



ROHDE & SCHWARZ

VLF-HF-Empfänger EK 071

Frequenzbereich	10 kHz... 30 MHz
Frequenzeinstellung	an Codierschaltern, kleinster Schritt 10 Hz
Frequenzfehler	
Nach 10 min Einlaufzeit	$< 3 \cdot 10^{-7}$ bei +25 °C
Innerhalb eines Tages	$< 3 \cdot 10^{-8}$
Durch Alterung	$< 1 \cdot 10^{-6}$ /Jahr
Im Nenntemperaturbereich	$< 3 \cdot 10^{-7}$
Sendearten	A1 (CW), A2 (MCW), A3 (AM) A2H, A3H (AME) } (SSB) oberes A2A, A3A, } oder unteres A2J, A3J, } Seitenband A3B (ISB) ¹⁾ , F1 (FSK)
Mit Telegrafie-Demodulator NZ 47/10	F4 (Faksimile) F6
Antennenanlegung	R _E = 50 Ω, BNC-Buchse
Weiligkeitsfaktor (VSWR)	< 3
Zulässige Eingangsspannung	≤ 10 V EMK, ≤ 100 V EMK ¹⁾
Oszillatorstörspannung	< 10 μV am Antenneneingang bei 50-Ω-Abschluß
Empfindlichkeit ²⁾	für 10 dB (S + N)/N; 0,2... 30 MHz
Bei A1, B = 300 Hz	< 0,3 μV EMK
Bei A3, B = 6 kHz, m = 60 %	< 2,0 μV EMK
Bei A3J, B = 3,1 kHz	< 0,75 μV EMK
Vorselektion	0... 0,5 MHz: Tiefpaß 0,5... 1,5 MHz: Bandfilter 1,5... 30 MHz: Hochpaß 8 Suboktavfilter zwischen 1,5 und 30 MHz ¹⁾
Zwischenfrequenzen	
1. ZF	81,4 MHz, B = 12 kHz
2. ZF	1,4 MHz
ZF-Selektion	Bandbreite
3 dB:	60 dB:
min.	max.
± 75 Hz	± 225 Hz ¹⁾
± 150 Hz	± 375 Hz
± 300 Hz	± 750 Hz ¹⁾
± 750 Hz	± 1875 Hz ¹⁾
± 1,5 kHz	± 3,75 kHz ¹⁾
± 3 kHz	± 7,5 kHz
± 6 kHz	± 50 kHz
+ 0,3... + 3,4 kHz	- 0,3... + 4,0 kHz
- 0,3... - 3,4 kHz	+ 0,3... - 4,0 kHz ¹⁾
Störfestigkeit, Nichtlinearitäten	
Intermodulation ²⁾	
d ₃ , im A3J-Seitenband	> 46 dB, Nutzsignale 2 · 10 mV EMK
d ₃ , Δf ≥ 30 kHz	> 70 dB, Störsignale 2 · 100 mV EMK
d ₂ (1,5... 30 MHz), Δf ≥ 30 kHz	> 70 dB, Störsignale 2 · 10 mV EMK ³⁾
Blocking ²⁾	< 3 dB Signalschwächung, Nutzsignal 1 mV EMK, m = 30 %/1 kHz; Störsignal 1 V EMK, Δf ≥ 30 kHz
Kreuzmodulation ²⁾	< 10 % Modulationsübernahme; Störsignal 200 mV EMK, m = 30 %/1 kHz; Nutzsignal 1 mV EMK, Δf ≥ 20 kHz
Desensibilisierung ²⁾	20 dB SINAD; Nutzsignal 30 μV EMK, B = 3,1 kHz; Störsignal 300 mV EMK, Δf ≥ 30 kHz
Eigenstörsignale	< 0,5 μV äquivalente EMK
Nebenempfindlichkeiten	
(Abstand)	> 90 dB bei Δf ≥ 30 kHz
Spiegelfrequenz-Festigkeit	> 80 dB
ZF-Störfestigkeit	> 90 dB
Regelung (HF), umschaltbar ..	Handeinstellung, Hand und automatisch, nur automatisch
Regelumfang	> 100 dB
Regelfehler bei Automatik	< 4 dB (1 μV... 100 mV EMK) ²⁾
Einschwingzeit	5 ms (Pegelsprung + 60 dB)
Abklingzeit (umschaltbar)	0,4 s/1,8 s (Pegelsprung - 60 dB)
Überlagerer (BFO)	veränderbar über ± 3,1 kHz in 100-Hz-Schritten
Dämpfung am ZF-Ausgang ...	> 50 dB gegen ZF-Pegel

¹⁾ Option.

²⁾ Ohne 20-dB-Dämpfungsglied.

³⁾ 2 · 100 mV mit Suboktavfiltern (Option).

F1-Demodulator

Begrenzungsmaß	> 40 dB
Linienabstand	50... 1000 Hz
Tastgeschwindigkeit	0... 100 Bd
Zelchenverzerrung	< 5 % bei 100 Bd
Einfachstrom	40... 60 mA, einstellbar; EMK = 60 V
oder	
Doppelstrom	± 40 mA, EMK = ± 30 V
Doppelstrom	entsprechend CCITT V.28

Ausgänge

1. Oszillator 81,4... 111,4 MHz	0 dBm, 50 Ω
2. Oszillator 80 MHz	0 dBm, 50 Ω
1-MHz-Ausgang	50 mV an 50 Ω
umschaltbar auf 1-MHz-	
Fremdsteuereingang	50... 500 mV an 50 Ω
2. ZF 1,4 MHz	50 mV an 50 Ω
30-kHz-Ausgang	0 dBm, 600 Ω
NF-Leitungsausgang 600 Ω	erdfrei
Ausgangspegel	- 10... + 3 dBm, einstellbar
Kilrrfaktor	< 1 % bei A3J
NF-Ausgang 5 Ω	
(Hörerausg. 100 Ω)	
Ausgangspegel	1 W (12 mW), abschwächbar
Kilrrfaktor	< 5 %

Signaleigenschaften

NF-Frequenzgang (über alles)	< 3 dB bei 300... 3400 Hz
NF-Geräuschabstand	> 46 dB SINAD
bei 1 mV Signal-EMK	
Phasenrauschabstand bei A3J ...	> 75 dB in > 300 Hz Abstand und 1 Hz Meßbandbreite, 1 mV Signal-EMK

Datenspeicher

.....	für die Betriebseinstellung und 50 Kanäle, netzausfallsicher
Gespeicherte Daten	Frequenz, Dämpfungsglied, BFO-Einstellung, Regelart Bandbreite, Sendart
Fernsteuerung	
des Datenspeichers	BCD-Code

Allgemeine Daten

Nennbedingungen		DIN 40 046
Nenntemperaturbereich	- 10... + 45 °C	Ad, Bd
Arbeitstemperaturbereich	- 25... + 55 °C	Ad, Bd
Lagertemperaturbereich	- 40... + 70 °C	Ab, Bd
Luftfeuchte, maximal	95 % bei + 40 °C	Db
Schüttelfestigkeit	10... 55 Hz, 0,2 mm	Fc
Schockfestigkeit	30 g, 11 ms	Ea

Stromversorgung

Netzspannung	115/125/220/235 V + 10/- 15 %, 47... 420 Hz (55 VA)
Wahlweise (je nach Bestell.-Nr.)	
Gleichspannung	12/24 V ± 10 %

Abmessungen (B x H x T)

Tischgerät	470 mm x 154 mm x 487 mm
19"-Einschub	483 mm x 132 mm x 515 mm
Gewicht	23 kg

Bestellangaben

Bestellbezeichnung	▶ VLF-HF-Betriebsempfänger EK 071
Tischgerät	617.3010.02
19"-Einschub	617.3010.03

Mitgeliefertes Zubehör	Netzkabel 025.2365... (nur bei Tischgerät), Beschreibung
-------------------------------------	--

Empfohlene Ergänzungen und Zusatzgeräte

Selektionseinheit	FK 100 ... 496.5719.04
HF-Selektionseinheit	FK 101 ... 617.8011.03
HF-Antennenanlage	AK 001 ... 511.8019.02
BCD-Parallel-Interface	EK 070-J3 565.5618.00
Dämpfungsglied	EK 070-Z1 566.3319.12
Service-Adapter	565.5418.00
Telegrafie-Demodulator NZ 47/10 ..	s. Datenblatt N 2-287
Kabelstecker, BNC	017.6536.00
Kabelstecker, 5polig	018.5356.00
Kabelstecker, 6polig	018.6646.00
Kabelstecker, 50polig	018.6517.00
Kopfhörer	110.2959.00
Fernschreiber, z. B. Siemens T 1000	

R&S-ADDRESSES



ROHDE & SCHWARZ

ROHDE & SCHWARZ GmbH & Co. KG
 Mühldorfstraße 15 · Postfach 80 14 69
 D-8000 München 80
 Tel. (089) *41 29-1
 +49 89 41 29 1 · Telex 5 23 703 (rus d)
 Teleg. address rohdeschwarz muenchen

ROHDE & SCHWARZ
HANDELS-GMBH
 Ernst-Reuter-Platz 10
 D-1000 Berlin (West) 10
 Tel. (030) 341 40 36, Tx. 181 636

ROHDE & SCHWARZ
VERTRIEBS-GMBH
 Zweigniederlassungen

Stellshooper Allee 47
 D-2000 Hamburg 60
 Tel. (040) 630 70 46, Tx. 2 173 748

Graf-Zeppelin-Straße 18
 Postfach 9001 49
 D-5000 Köln 90
 Tel. (022 03) 2 10 46, Tx. 8 874 444

Meckenheimer Allee 121
 D-5300 Bonn 1
 Tel. (0228) 658027, Tx. 8 869 569

Herzogstraße 61
 D-6078 Neu-Isenburg
 Tel. (061 02) 31 36, Tx. 4 185 641

Rüppurrer Straße 84
 Postfach 52 29
 D-7500 Karlsruhe 1
 Tel. (07 21) 3 49 51, Tx. 7 826 730

Berg-am-Laim-Straße 47
 Postfach 80 14 49
 D-8000 München 80
 Tel. (089) 40 30 73, Tx. 524 960

Münchener Straße 342
 D-8500 Nürnberg 50
 Tel. (09 11) 8 67 47, Tx. 6 26 535

ROHDE & SCHWARZ, Werk Köln
 Graf-Zeppelin-Straße 18
 Postfach 98 02 60
 D-5000 Köln 90
 Tel. (022 03) *49-1, Tx. 8 874 525

Argentina

Oton R. Klein S.A.
 P.O.B. 568
 1000 Capital Federal
 Tel. (1) 3611260, Tx. 18739

Australia

ROHDE & SCHWARZ (Australia) Pty. Ltd.
 P.O.B. A 274
 Sydney South, N.S.W. 2000
 Tel. (2) 2672622, Tx. 26 372

Austria

ROHDE & SCHWARZ-TEKTRONIX
 Sonnleithnergasse 20-24
 A-1100 Wien
 Tel. (222) 626141, Tx. 133 933

Bangladesh

Business International Ltd.
 P.O.B. 727
 Dacca-2
 Tel. (-) 405920, Tx. 65632

Belgium

Electronique Générale S.P.R.L.
 Rue des Aduatiques, 71-75
 B-1040 Bruxelles
 Tel. (2) 7352193, Tx. 23241

Bolivia

Sistemas Electronicos Hoehne Ltda.
 Casilla 5075
 La Paz
 Tel. (-) 326880, Tx. ———

Brazil

Hoos Máquinas Motores S.A.
 Caixa Postal 7500
 01000-São Paulo
 Tel. (11) 2282566, Tx. 1122260

Canada

Rusint Electronics & Sales Can. Ltd.
 25 D, Northside Rd.
 Nepean/Ottawa, K2H 8S1
 Tel. (613) 8293944, Tx. 533662

Chile

Importadora Janssen y Cia. Ltda.
 Casilla 13570, Correo 21
 Santiago de Chile
 Tel. (-) 723956, Tx. 94489

Colombia

Hanseatica Cia. Ltda.
 Ap. Aéreo 14467
 Bogotá D.E.1
 Tel. (-) 2624207, Tx. 44790

Cyprus

Chris Radiovision Ltd.
 P.O.B. 1989
 Nicosia
 Tel. (21) 66121, Tx. 2395

Denmark

Tage Olsen A/S
 Ballerup Byvej 222
 DK-2750 Ballerup
 Tel. (2) 658111, Tx. 35293

Ecuador

Suministros Tecnicos Ltda.
 P.O.B. 4492
 Guayaquil
 Tel. (-) 396002, Tx. 43361

Ethiopia

General Industrial & Comm. Pvt. Ltd.
 P.O.B. 2240
 Addis Ababa
 Tel. (-) 41400, Tx. 21192

Finland

Orbis Oy
 P.O.B. 15
 SF-00421 Helsinki-42
 Tel. (0) 538066, Tx. 123 134

France

ROHDE & SCHWARZ FRANCE
 Silic 190
 F-94563 Rungis Cedex
 Tel. (1) 6872506, Tx. 204477

Great Britain

ROHDE & SCHWARZ UK Ltd.
 Roebuck Rd.
 Chessington, Surrey, KT9 1LP
 Tel. (1) 3978771, Tx. 928479

Greece

E. D. Nassos, Techn. Bureau
 68, Benaki St.

Athinal

Tel. (1) 3613047 (a.m.)
 Tel. (1) 3625500 (p.m.), Tx. 221194

Hongkong

Schmidt & Co. (H. K.) Ltd.
 G.P.O. Box 297
 Hongkong
 Tel. (5) 455644, Tx. 74766

India

Toshniwal Bros. (Delhi) Pvt. Ltd.
 3E/8, Jhandewalan Extension
 New Delhi-110055
 Tel. (-) 523366, Tx. 312886

Ireland

see Great Britain

Italy

ROJE TELECOMUNICAZIONI, S.p.A.
 Via Sant'Anatalone 15
 I-20147 Milano
 Tel. (2) 4154141, Tx. 332202

Japan

Dipl.-Ing. Adolf Zihler
 Port P.O.B. 586
 Kobe 651-01
 Tel. (78) 4318485, Tx. 5622150

Kenya

ROHDE & SCHWARZ
 Engineering & Sales Co. Ltd.
 P.O.B. 46658
 Nairobi
 Tel. (2) 62326, Tx. 22030

Luxembourg

see Belgium

Mexico

Maquinaria y Accesorios, S.A.
 Alfonso Reyes 15
 06170 Mexico D.F.
 Tel. (5) 5162512, Tx. 1774217

Netherlands

ROHDE & SCHWARZ Nederland B.V.
 Postbus 233
 NL-3600 AE Maarssen
 Tel. (3465) 60324, Tx. 70339

New Zealand

Elekon (Overseas) Ltd.
 P.O.B. 10161
 Wellington
 Tel. (9) 721728, Tx. 30102

Nigeria

ROHDE & SCHWARZ (Nigeria) Ltd.
 P.O.B. 2278
 Lagos
 Tel. (1) 635804, Tx. —

Norway

Morgenstjerne & Co. A/S
 P.B. 6688 Rodeløkka
 N-1010 Oslo-5
 Tel. (2) 356110, Tx. 71719

Pakistan

TELEC Electronics & Machinery Ltd.
 P.O.B. 7430
 Saddar-Karachi-0301
 Tel. (-) 512648, Tx. 2690

Peru

Esternac Peruana S.A.
 Casilla Correo 224
 Lima-18 (Miraflores)
 Tel. (-) 455530, Tx. 25385

Portugal

Mattos Tavares-Electrónica, Lda.
 Apartado 2171
 P-1104 Lisboa-Codex
 Tel. (19) 616262, Tx. 12220

Singapore

Assoc. Techn. Services (Pte.) Ltd.
 2nd Floor, Keppel House, No. 11
 Keppel Rd.
 Singapore-0208
 Tel. (-) 2211533, Tx. 21297

South Africa

S.A. Electro-Medical (Pty.) Ltd.
 P.O.B. 1784
 Pretoria-0001
 Tel. (12) 217431, Tx. (5) 30756

Spain

REMA Leo Haag S.A.
 José Abascal, No. 18
 Madrid-3
 Tel. (1) 4423900, Tx. 42838

Sweden

Teleinstrument AB
 Box 4490
 S-16204 Vällingby
 Tel. (8) 380370, Tx. 15770

Switzerland

Roschi Télécommunication AG.
 P.O.B. 63
 CH-3000 Bern-31
 Tel. (31) 442711, Tx. 32137

Thailand

B. Grimm & Co. R.O.P.
 G.P.O.B. 66
 Bangkok
 Tel. (-) 2524081, Tx. 82614

Turkey

Elektronik Servis
 ve Mühendislik Koll. Sti
 Necatibey Caddesi No.90/2
 Karaköy-Istanbul
 Tel. (11) 441546, Tx. 23353

U.S.A.

ROHDE & SCHWARZ Sales Co., Inc.
 14 Gloria Lane
 Fairfield, N.J. 07006
 Tel. (201) 5750750, Tx. 133310

Venezuela

Equilab C.A.
 Apdo. 60497
 Caracas-1060-A
 Tel. (2) 516272, Tx. 21860

For Eastern European countries

not shown please contact:

Austria

ROHDE & SCHWARZ-TEKTRONIX
 Sonnleithnergasse 20-24
 A-1100 Wien
 Tel. (222) 626141, Tx. 133 933

For other areas

not listed contact:
ROHDE & SCHWARZ GmbH & Co. KG
 Postfach 80 14 69
 D-8000 München 80



ROHDE & SCHWARZ

GmbH & Co. KG · D-8000 München 80 · Mühldorfstr. 15 · Tel. (089) 41 29-1 Int. +49 89 41 29-1 · Telex 5 23 703
 Printed in the Fed. Rep. of Germany · Subject to change · Data without tolerances: order of magnitude only

582 (Bv)

I N H A L T S V E R Z E I C H N I S

	Seite
1. Eigenschaften	1.1
<hr/>	
Datenblatt (Techn. Information)	1.1
2. Betriebsvorbereitung und Bedienung	2.1
<hr/>	
2.1 Legende zu den Bedienbildern	2.1
2.2 Betriebsvorbereitung	2.7
2.2.1 Aufstellen des Gerätes	2.7
2.2.2 Netzspannung, Erdung	2.9
2.2.2.1 Wechselstrom-Energieversorgung	2.9
2.2.2.2 Kombinierte Versorgung Netz/Batterie	2.10
2.2.3 Einschalten des Gerätes	2.11
2.3 Bedienung von Hand	2.12
2.3.1 Betriebsarten	2.12
2.3.2 Anzeigefeld	2.13
2.3.3 Sendarten	2.14
2.3.4 Frequenzeinstellung	2.15
2.3.5 Bandbreite	2.15
2.3.6 BFO/Überlagerer	2.17
2.3.7 Regelarten	2.18
2.3.8 20dB-Antennenabschwächer	2.18
2.3.9 Stop TTY/Fernschreiber Stop	2.18
2.3.10 Kanalspeicher	2.19
2.3.11 Test	2.20
2.3.12 Lautsprecher und Kopfhörer	2.20
2.3.13 Frequenzkalibrierung	2.21
2.4 Anschluß peripherer Geräte	2.21
2.4.1 Verwendete Steckverbinder	2.22
2.4.2 Antennenanschluß	2.23
2.4.3 Steuerungsanschluß	2.24
2.4.4 Leitungsausgang	2.24
2.4.5 30kHz-Ausgang und zweiter Lautsprecher	2.24
2.4.6 Fernschreiberausgang	2.25
2.4.7 Regelspannungsausgang	2.26
2.4.8 Zwischenfrequenz-Ausgänge	2.27
2.4.9 Normalfrequenzanschluß	2.28
2.4.10 Oszillatorausgänge	2.28

	Seite
2.4.11	Fernsteuerung des Kanalspeichers 2.28
2.4.12	Interface 2.29
<hr/>	
3.	Wartung 3.1
<hr/>	
3.1	Erforderliche Meßgeräte 3.1
3.2	Prüfen der Soßeigenschaften 3.1
3.2.1	Allgemeine Funktionskontrolle 3.1
3.2.3	Betriebsprüfung am Meßsender 3.2
3.2.4	Empfindlichkeit 3.4
3.2.5	Spiegelfrequenzunterdrückung 3.4
3.2.6	Kreuzmodulation 3.5
3.2.7	Frequenzkontrolle 3.5
3.3	Batteriewechsel 3.6
<hr/>	
4.	Funktionsbeschreibung 4.1
<hr/>	
4.1	Bedieneinheit und Steuerwerk 4.1
4.1.1	Bedieneinheit und Steuerwerk - Blockschaltbild 4.2
4.2	HF-Teil 4.3
4.2.1	HF-Teil - Blockschaltbild 4.4
4.3	Regelschleife 1 4.5
4.3.1	Normalfrequenz-Erzeugung 4.5
4.3.2	Interpolations-Oszillator 4.5
4.3.3	Hilfsumsetzung 4.5
4.3.4	Regelschleife 1 - Blockschaltbild 4.6
4.4	Regelschleife 2 4.7
4.4.1	Regelschleife 2 - Blockschaltbild 4.8
4.5	Demodulator 4.9
4.5.1	Demodulator - Blockschaltbild 4.10
4.6	ZF-Filter 4.11
4.6.1	ZF-Filter - Blockschaltbild 4.12
4.7	ZF-Verstärker 4.13
4.7.1	ZF-Verstärker - Blockschaltbild 4.14
4.8	Netzteil/AC 4.15
4.8.1	Netzteil/AC - Blockschaltbild 4.16

		Seite
4.9	Netzteil AC/DC	4.17
4.9.1	Netzteil AC/DC - Blockschaltbild	4.18
4.10	Parallel-Interface	4.19
4.10.1	Parallel-Interface - Blockschaltbild	4.20
4.10.2	Parallel-Interface - Tabelle 1	4.21
5.	Instandsetzung	5.1
5.1	Fehler bei der Datenübernahme	5.1
5.2	Fehlersuchbaum	5.4
<hr/>		
Anhang 1 *****		
<hr/>		
Geräte-Frontansicht (Bedienbild)	Bild 6.1	6.1
Geräte-Rückansicht (Bedienbild)	Bild 6.2	6.2
Energie-Versorgungsteil	Bild 6.3	6.3
HF-Einschub	Bild 6.4	6.4
Interface	Bild 6.5	6.5
ZF-Filter-Einschub	Bild 6.6	6.6
Externe Schnittstellen, Pin-Belegung, Pegel-Tabelle		6.7

Stromlaufpläne, Schaltteillisten, Bestückungspläne

Anhang 2 *****

Stromlaufpläne, Schaltteillisten, Bestückungspläne 7.00

Stromlaufplan EK070H1 (Y2, VAR 06...09)	564.6504S
Schaltteilliste	564.6504SA
Bestückungsplan	564.6510
Bestückungsplan	564.6533

Stromlaufplan EK070R1 (Y4)	564.7700S
Schaltteilliste	564.7700SA
Bestückungsplan	564.7717

Stromlaufplan EK070R2 (Y3)	564.9303S
Schaltteilliste	564.9303SA
Bestückungsplan	564.9310
Bestückungsplan	565.0222

Stromlaufplan EK070D1 (Y7, VAR 06...09)	565.3009S
Schaltteilliste	565.3009SA
Bestückungsplan	565.3015

Stromlaufplan EK070F1 (Y5, VAR 06...09)	565.4511S
Schaltteilliste	565.4511SA
Bestückungsplan	565.4528

Stromlaufplan EK070V1 (Y6, VAR 06...09)	565.6714S
Schaltteilliste	565.6714SA
Bestückungsplan	565.6720

Stromlaufplan EK070V2 (Y6, VAR 02...05)	565.7510S
Schaltteilliste	565.7510SA
Bestückungsplan	565.7527

Stromlaufplan EK070N1 (Y10, VAR 02...07)	565.8017S
Schaltteilliste	565.8017SA
Bestückungsplan	565.8081
Bestückungsplan	565.8130

Stromlaufplan EK070H2 (Y2, VAR 02...05)	615.4619S
Schaltteilliste	615.4619SA
Bestückungsplan	615.4625
Bestückungsplan	615.4648

Blockschaltbild EK071	617.3010FS
Schaltteilliste	617.3010SA

VLF - HF - BETRIEBSEMPFÄNGER
EK 071



Technisches Handbuch
Teil 0: Inhaltsverzeichnis

Hier haben Sie Platz für Ihre eigenen Eintragungen zu diesem Kapitel.

1. In Betriebnahme





am Montag 27. August 1984

Verkauf von ERG-7000 an E. Povolni

617.4018A	Stromlaufplan
617.4018A	Schalttafel
617.4080	Bestückungsplan
629.9018A	Stromlaufplan
629.9018A	Schalttafel
629.9247	Bestückungsplan
629.9324	Bestückungsplan
629.9430	Bestückungsplan
629.9247	Bestückungsplan
630.4018A	Stromlaufplan
630.4018A	Schalttafel
630.4022A	Schalttafel
630.4022	Bestückungsplan
630.4218A	Schalttafel
630.4218	Bestückungsplan
630.4818A	Stromlaufplan
630.4818A	Schalttafel
630.4818	Bestückungsplan
664.4018	Filter-Tabelle

KARL MESSMER
POSTFACH 111
8000 ZÜRICH

2.1 Legende zu den Bedienbildern

Position	Beschriftung	Funktionsbeschreibung
1	SIGNAL	Analoganzeige für den Eingangspegel
2	$-\Delta f / +\Delta f$	Abstimmanzeige. Nicht wirksam bei LSB und USB
3	LINIENSTROM	LED-Anzeige: Fernschreibausgang in STOP-Polarität
4	BFO x 100Hz	Schalter für die BFO-Ablage
5	KANAL	Schalter für die Datenspeicher-Nr.
6	kHz	Kodierschalter zur Einstellung der Empfangs- frequenz
7		Lautsprecher
8		Betriebsbereitschaftslampe
9	NETZ	Netzschalter
10		Lautsprecherschalter
11		Kopfhörerbuchse
12	NF	Lautstärkesteller
13	HF	Handeinstellung der Hochfrequenzverstärkung (MGC)
14		Regelarten-Wahlschalter: AGC = automatisch, MGC = manuell  = schnell,  = langsam

(Fortsetzung) ---

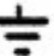
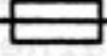

---(Fortsetzung) Legende zu den Bedienbildern

Position	Beschriftung	Funktionsbeschreibung
15		Testauslösung
16		Testlampe. Nach Testablauf: NOGO - Anzeige In Stellung SPEICHERN: Diskrepanzanzeige
17		Einspeicherknopf, nur mit einem Werkzeug bedienbar
18	BETRIEBSART	Betriebsartenschalter
19		Verriegelung für FERN und KANAL
20	STOP TTY	Schalter für Fernschreibausgang, in Stellung STOP TTY auf Dauer-STOP
21	SENDEART	Sendartenschalter
22	20dB	Schalter für Dämpfungsglied, in Stellung "20dB" wird das Eingangssignal um 20dB bedämpft
23	BANDBREITE	Bandbreitenschalter (nicht für LSB/USB)
24	HF ATT	LED-Anzeige: externes Dämpfungsglied "Ein"

(Fortsetzung) ---





---(Fortsetzung) Legende zu den Bedienbildern

Position	Beschriftung	Funktionsbeschreibung
25	Netzteil N.	Raum für Energieversorgung
251	Netzteil N1	Energie-Versorgungsteil 220V
251.1	115V...235V	Netzspannungswähler mit Schmelzsicherung
251.2		Schraubanschluß für Fernmelde-Betriebserde
251.3		Netzstecker (Europa-Norm) nach DIN 49457
252	Netzteil N3	Energie-Versorgung Netz/Batterie
252.1	 F10	Sicherungshalter für Schmelzsicherung Batterie
252.2		Schraubanschluß für Fernmelde-Betriebserde
252.3	10,8V...30V	Batteriestecker
252.4		Netzspannungswähler mit Schmelzsicherung
26	KANAL FERN	Interface-Einschub EK071 J5 Eingang zur Fernsteuerung des Datenspeicher- abrufes
27	Interface J.	Reserveraum für Optionen
271	Interface J1	Interface-Einschub J1
271.1	DATENAUSGANG	Buchsenleiste 25-polig
272	Interface J2	Interface-Blindplatte J2
273	Interface J3	Interface-Einschub J3
273.1	DATENAUSGANG	Buchsenleiste 50-polig
28	FS	Anschlußbuchse für Fernschreiber (TTY). Ausgang für Einfachstrom- oder Doppelstrom- Fernschreibzeichen


(Fortsetzung) ---

---(Fortsetzung) Legende zu den Bedienbildern

Position	Beschriftung	Funktionsbeschreibung
29	 30kHz	Ausgang für 2.Lautsprecher und 30kHz-ZF-Ausgang für Zusatzgeräte
30	ZF	Ausgang der verstärkten, geregelten Zwischenfrequenz (ZF) von 1,4MHz
31	FREQ	Frequenz-Feineinstellung des Referenz-Quarzoszillators
32	SYNCHR	Anzeigelampe für den synchronisierten Zustand bei Einspeisung eines externen 1MHz-Signals in die Buchse 33
33	1 MHz	Anschluß mit Doppelfunktion: A. 1MHz-Ausgang, wenn Schalter 34 auf INT. B. 1MHz-Eingang zur Synchronisation des eingebauten Quarzoszillators, wenn Schalter 34 in Stellung EXT.
34	INT/EXT	Intern/Extern-Umschalter für den Anschluß 33
35		Antenneneingang 50 Ohm
36	BREITB.AUSG.	Breitbandausgang (Option)
37	STEUERUNG	Ausgang für die Signale "Empfangsfrequenz 1,5MHz" und "Schwellenüberschreitung" (Pegel = Schwelle), sowie Eingang zur Sperrung des Empfängers
38	OSC 1	Ausgang für den 1.Überlagerungoszillator (LO), 81,4MHz oberhalb der Empfangsfrequenz
39	OSC 2	Ausgang für den 2.Oszillator, 80MHz

(Fortsetzung) ---

---(Fortsetzung) Legende zu den Bedienbildern

Position		Beschriftung	Funktionsbeschreibung
40		ZF-FILTER F.	Raum für den ZF-Filter-Einschub
	401	ZF-FILTER F1	ZF-Filter-Einschub F1
	401.1	PANORAMA	Ausgang der unverstärkten, unregulierten ZF von 1,4MHz vor dem ZF-Filter, zur Darstellung des Signales auf einem Panorama-Sichtgerät
	402	ZF-FILTER F2	ZF-Filter-Einschub F2
	402.1	PANORAMA	Ausgang der unverstärkten, unregulierten ZF von 1,4MHz vor dem ZF-Filter, zur Darstellung des Signales auf einem Panorama-Sichtgerät
	403	ZF-FILTER F3	ZF-Filter-Einschub F3
	403.1	PANORAMA	Ausgang der unverstärkten, unregulierten ZF von 1,4MHz vor dem ZF-Filter, zur Darstellung des Signales auf einem Panorama-Sichtgerät
41		REGELSPG.	Ausgang für die Regelspannung des ZF-Verstärkers Anschluß zur Zwischenverbindung mehrerer EK071 für Diversity-Betrieb Ausgang einer Referenzspannung von +5,0 Volt
42		LTG	Ausgang des demodulierten Signales (NF)
43			Einstellregler für das Signal aus der Buchse 42
44		CAL	Lampe zur Schwebungsanzeige zwischen eingestellter und empfangener Frequenz. Nicht wirksam in der Sendart A3J

Hier haben Sie Platz für Ihre eigenen Eintragungen zu diesem Kapitel.

Position	Bezeichnung	Funktion
40	40-110 10 21	Band für den HF-Filtra-Einbaue
401	40-FILTRER 401	40-Filtra-Einbaue
402	402.1 PANORAMA	Ausgang der Verstärker, ungetriggert 20 von 1,4MHz vor dem 40-Filtra, zur Darstellung des Signals auf einem Panorama-Sichtgerät
403	403.1 PANORAMA	Ausgang der Verstärker, ungetriggert 20 von 1,4MHz vor dem 40-Filtra, zur Darstellung des Signals auf einem Panorama-Sichtgerät
404	404-FILTRER 404	40-Filtra-Einbaue
405	405.1 PANORAMA	Ausgang der Verstärker, ungetriggert 20 von 1,4MHz vor dem 40-Filtra, zur Darstellung des Signals auf einem Panorama-Sichtgerät
41	REGULIER	Ausgang für die Regulierung des HF-Verstärkers
42	1.0V	Ausgang für den besten Signal (VR)
43	1.0V	Einzelkanal für das Signal aus der Buchse 42
44	CAD	Leuchte zur Schwabengänge zwischen eingetriggert und empfangenen Frequenzen. Nicht wirksam in der 20dBart 404

2.2 Betriebsvorbereitung

2.2.1 Aufstellen des Gerätes

Tischgerät:

Die Tischgeräte-Ausführung des EK071 enthält das Grundgerät in einem Aluminiumgehäuse mit Tragegriff. Die Geräte sind stapelbar. Der Griff läßt sich in verschiedene Raststellungen drehen,

wenn er zuvor durch seitlichen Druck auf die beiden Drehgelenke entriegelt wurde. Der Tragegriff kann auch vollständig entfernt werden. Dies ist möglich durch Lösen von je einer Schraube rechts und links im Drehgelenk.

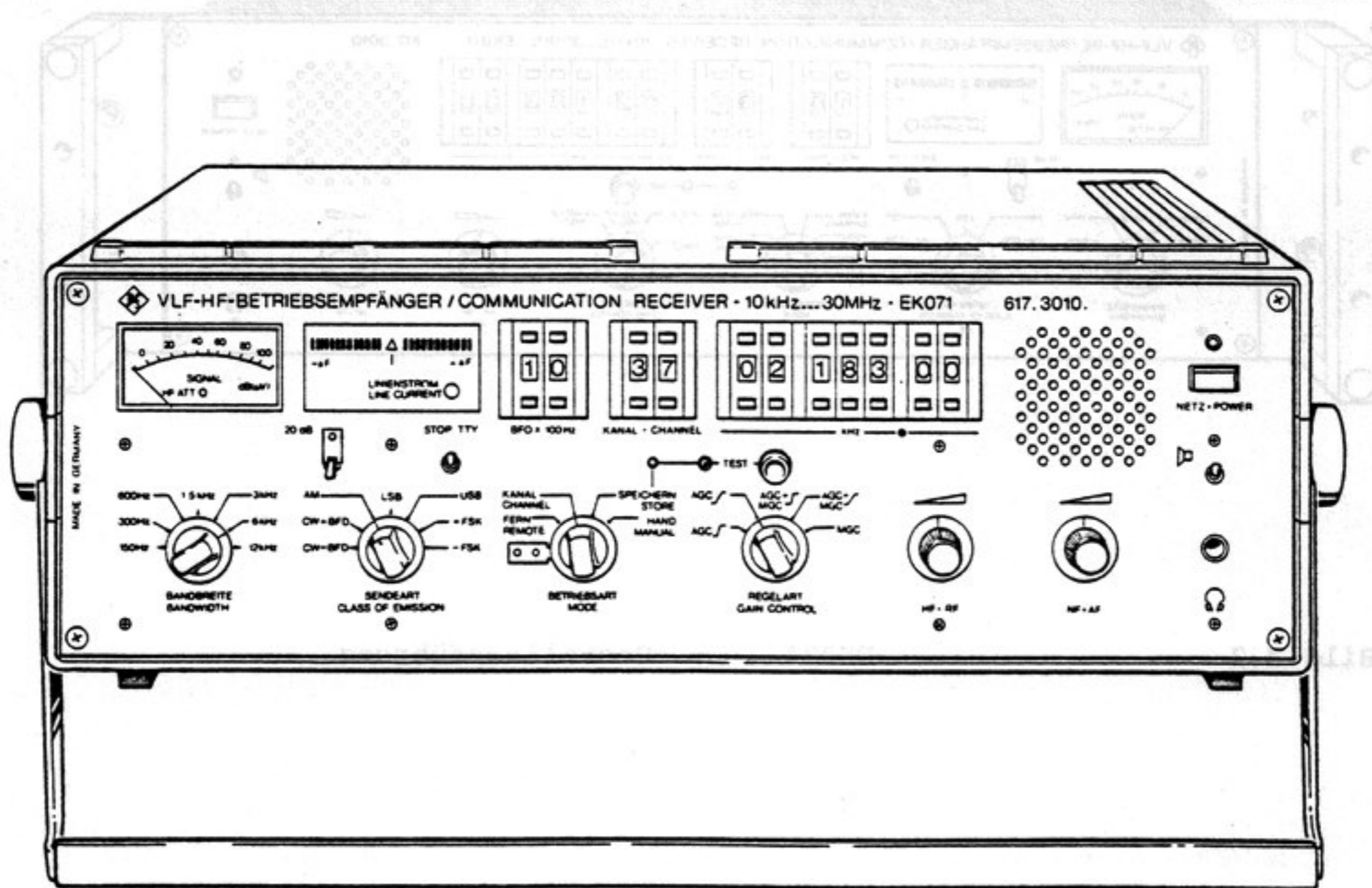


Bild 2.1

EK071 - Tischgeräteausführung

Einschubgerät:

Die Gestellausführung besitzt an jeder Seite der Frontplatte einen Winkel mit Handgriff.

Das Gerät wird mit vier Schrauben in einem 19"-Gestell befestigt.

Temperaturbereich: Der EK071 ist für Umgebungstemperaturen von $-25...+55^{\circ}\text{C}$ während des Betriebes ausgelegt. Direkte Sonneneinstrahlung ist zu vermeiden. Die seitlichen Lochraster im Gehäuse der Tischgeräteausführung dienen der Luftzirkulation und dürfen nicht verdeckt werden.

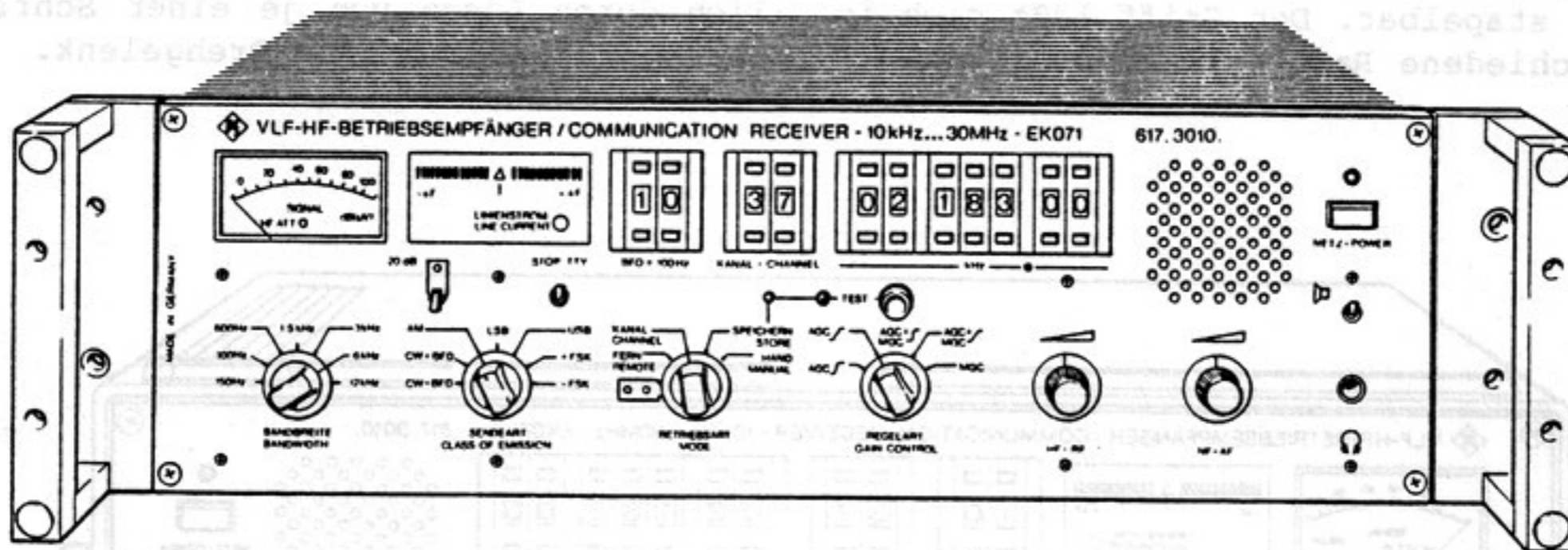


Bild 2.2

EK071

Gestellausführung

2.2.2 Netzspannung, Erdung

2.2.2.1 Wechselstrom-Energieversorgung

Das Gerät eignet sich, je nach werkseitig vorgenommener Einstellung, für einen Anschluß an Netzspannungen von 115, 125, 220 oder 235 Volt. Die maximal zulässige Toleranz beträgt hierbei $-15...+10\%$. Der Bereich der Netzfrequenz reicht von 47...420Hz.

Durch Umstecken des Spannungswählers 251.1 kann das Gerät auf eine andere Netzspannung eingestellt werden. In diesem Falle muß der Sicherungseinsatz mit der Schmelzsicherung entfernt und die Deckplatte des Netzspannungswählers abgenommen werden. Diese Deckplatte ist nun wieder so anzubringen, daß die Markierung auf die gewünschte Netzspannung zeigt. Für die verschiedenen Netzspannungen müssen folgende Sicherungseinsätze verwendet werden:

- 220 und 235 Volt = T1B
- 115 und 125 Volt = T2D

Das Gerät nimmt 70 Watt Leistung auf. Nach dem Einschalten steigt die Leistungsaufnahme kurzzeitig etwas an, um dann aber wieder auf einen mittleren Wert von ca. 70 Watt zurückzufallen.

Das Gehäuse des EK071 ist über den Netzstecker 251.3 Schutzgeerdet. Bei Bedarf ist der Anschluß einer Fernmeldebetriebserde an 251.2 möglich.

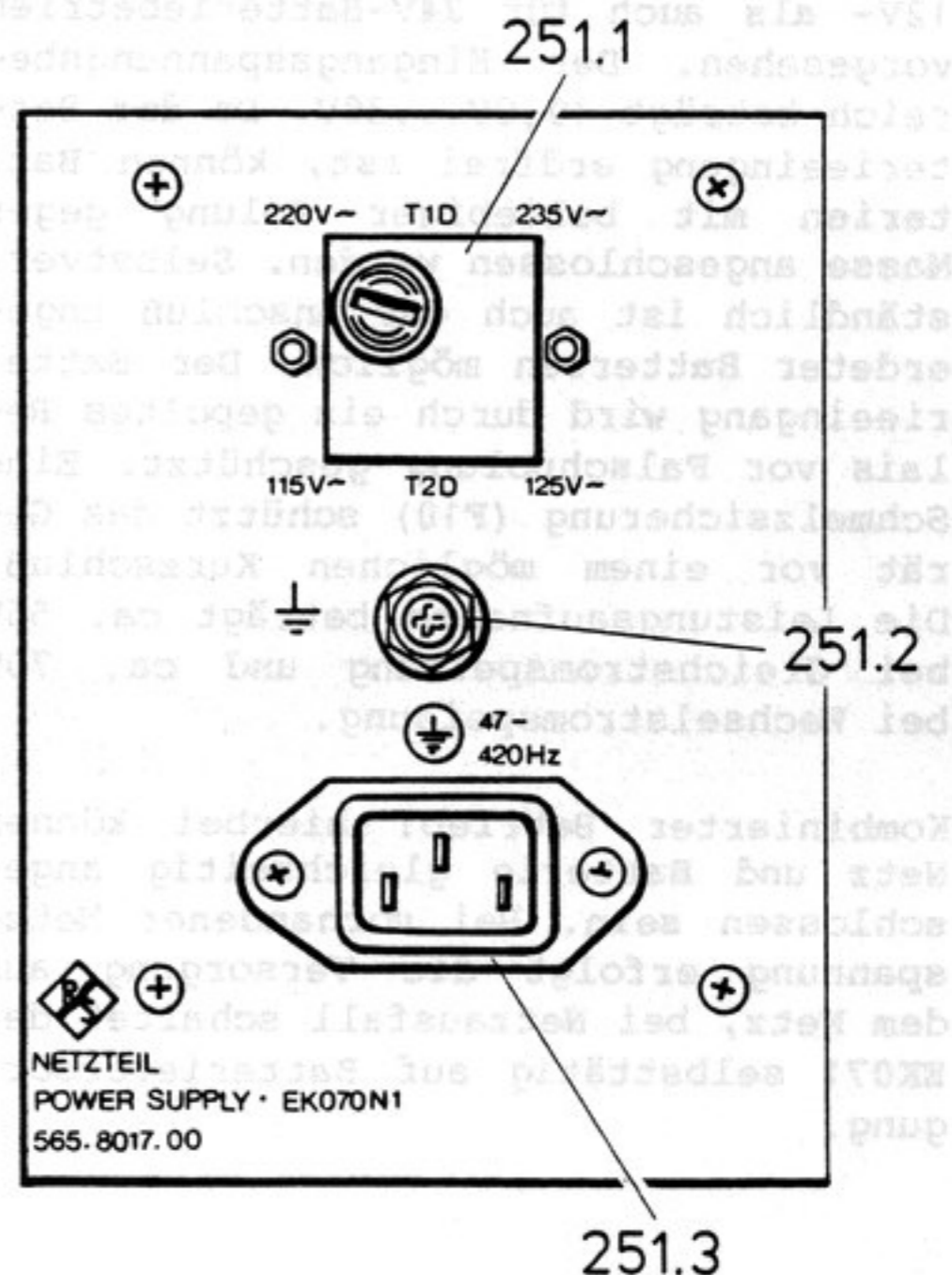


Bild 2.3 EK071-Wechselstrom-Netzteil

2.2.2.2 Kombinierte Versorgung
Netz/Batterie

Für den Wechselstromeingang gilt das im vorangegangenen Abschnitt Gesagte ebenso. Der Gleichstromeingang ist sowohl für 12V- als auch für 24V-Batteriebetrieb vorgesehen. Der Eingangsspannungsbereich beträgt 10,8V...30V. Da der Batterieeingang erdfrei ist, können Batterien mit beliebiger Polung gegen Masse angeschlossen werden. Selbstverständlich ist auch der Anschluß ungederdeter Batterien möglich. Der Batterieeingang wird durch ein gepoltes Relais vor Falschpolung geschützt. Eine Schmelzsicherung (F10) schützt das Gerät vor einem möglichen Kurzschluß. Die Leistungsaufnahme beträgt ca. 55W bei Gleichstromspeisung und ca. 70W bei Wechselstromspeisung.

Kombinierter Betrieb: hierbei können Netz und Batterie gleichzeitig angeschlossen sein. Bei vorhandener Netzspannung erfolgt die Versorgung aus dem Netz, bei Netzausfall schaltet der EK071 selbsttätig auf Batterieversorgung.

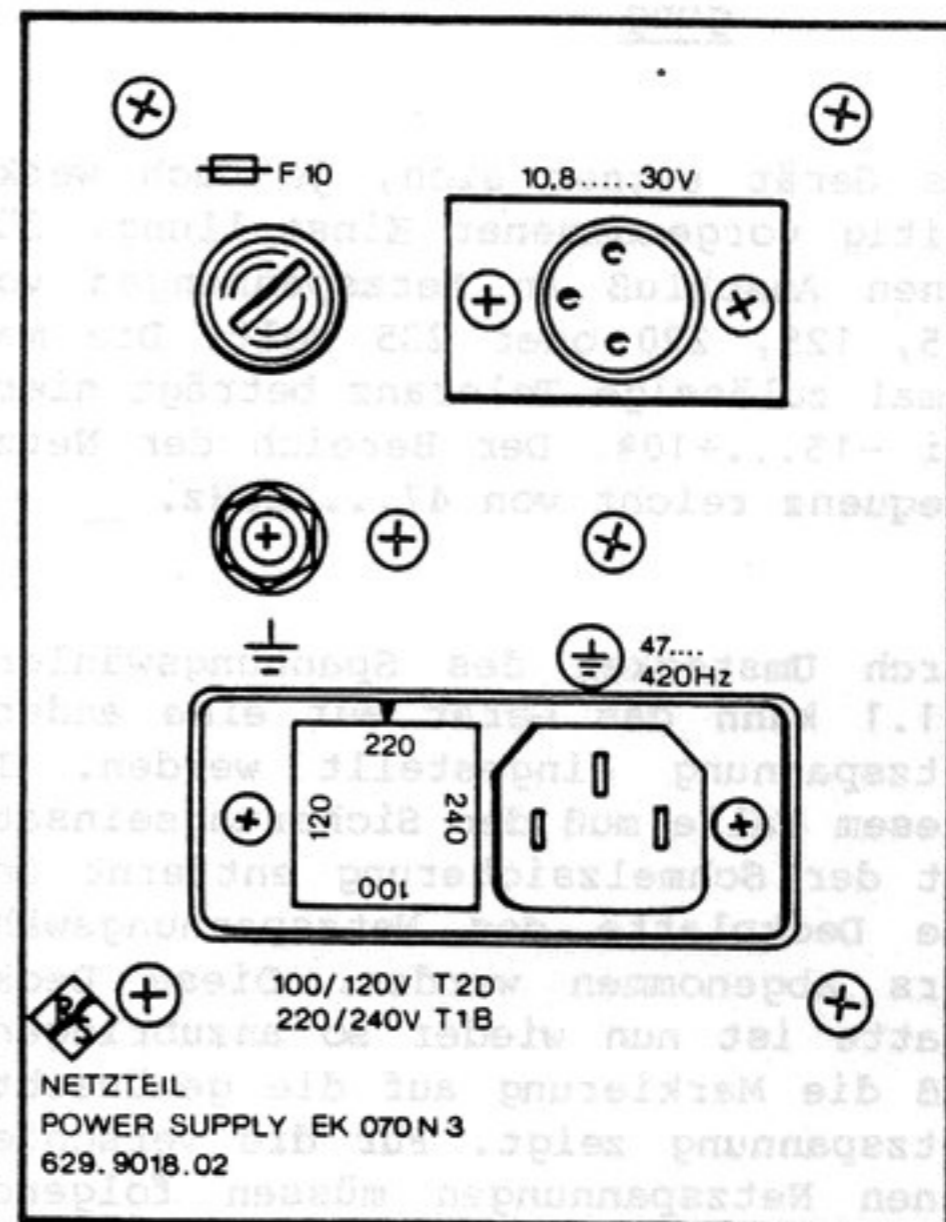


Bild 2.4 EK071-Kombinnetzteil

2.2.3 Einschalten des Gerätes

Vor dem erstmaligen Einschalten ist darauf zu achten, daß die eingestellte Netzspannung mit der vorhandenen Netzspannung übereinstimmt!

Nach 10 Minuten Einlaufzeit ist die Frequenzablage geringer als 3×10^{-7} .

Das Gerät wird mit dem Schalter 9 eingeschaltet.

Die grüne Kontrolllampe 8 ist mit einer Überwachungselektronik verbunden, die sowohl die Netzspannung als auch die internen Betriebsspannungen überwacht. Ist die benutzte Netzspannung zu niedrig oder liegt eine Störung der internen Versorgungsspannungen vor, so wird dies von der Überwachungselektronik als Fehler gewertet. Die Lampe 8 leuchtet nicht auf.

Ist bei der Gleichstromspeisung die Batterie falsch gepolt, so bleibt auch hier die Lampe 8 dunkel.

Der EK071 ist sofort nach dem Einschalten betriebsbereit. Das Gerät besitzt einen netzausfallsicheren Datenspeicher. Die 50 internen Speicherkanäle bleiben voll mit allen Einstellungen erhalten.

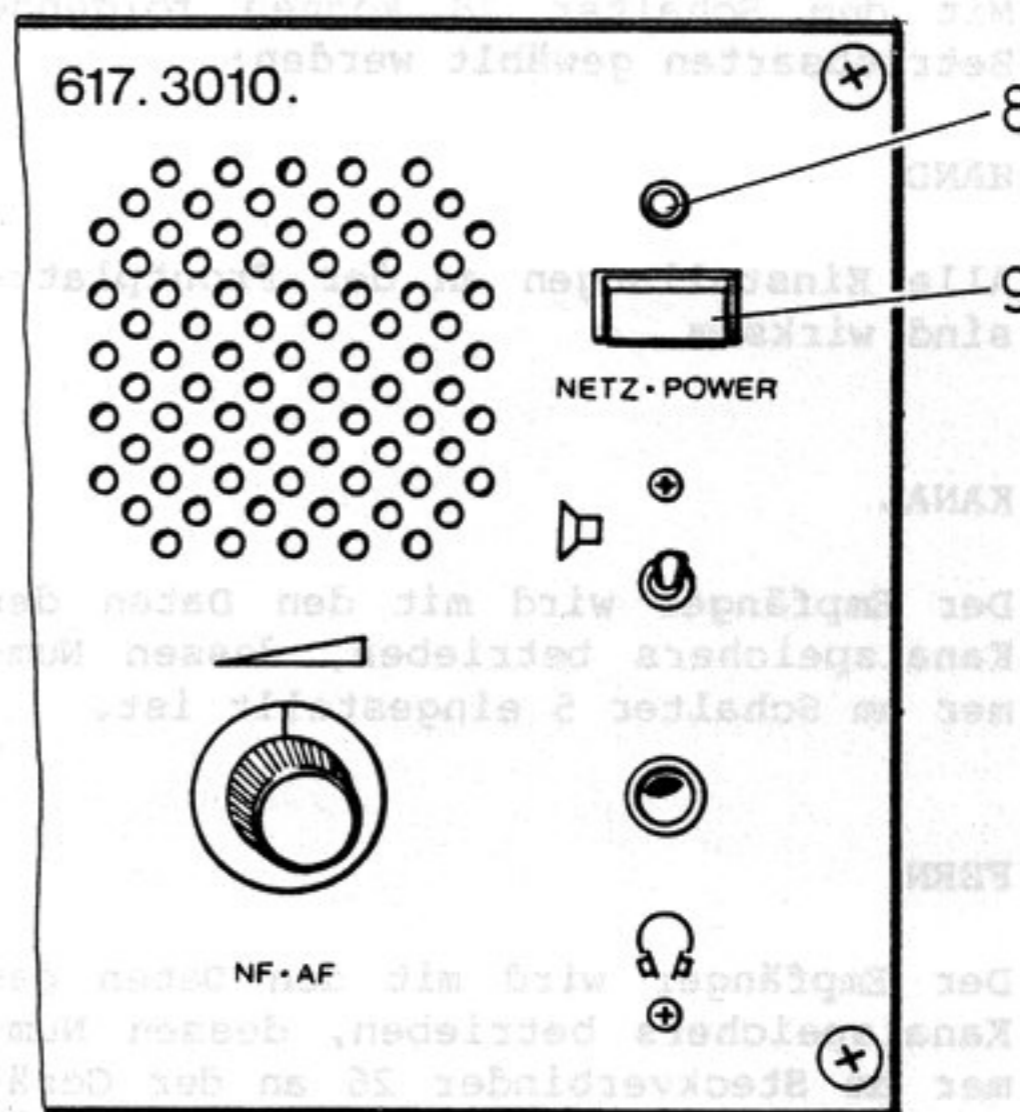


Bild 2.5 Einschaltzone des EK071

2.3 Bedienung von Hand

2.3.1 Betriebsarten

Mit dem Schalter 18 können folgende Betriebsarten gewählt werden:

Die Schalterstellungen KANAL und FERN lassen sich mechanisch verriegeln.

HAND

Alle Einstellungen an der Frontplatte sind wirksam.

KANAL

Der Empfänger wird mit den Daten des Kanalspeichers betrieben, dessen Nummer am Schalter 5 eingestellt ist.

FERN

Der Empfänger wird mit den Daten des Kanalspeichers betrieben, dessen Nummer am Steckverbinder 26 an der Geräterückseite digital eingespeist wird.

SPEICHERN

Die Betriebseinstellungen an der Frontplatte werden in den - am Schalter 5 eingestellten - Kanalspeicher übernommen, sobald die Taste 17 mit Hilfe eines Werkzeuges gedrückt wird.

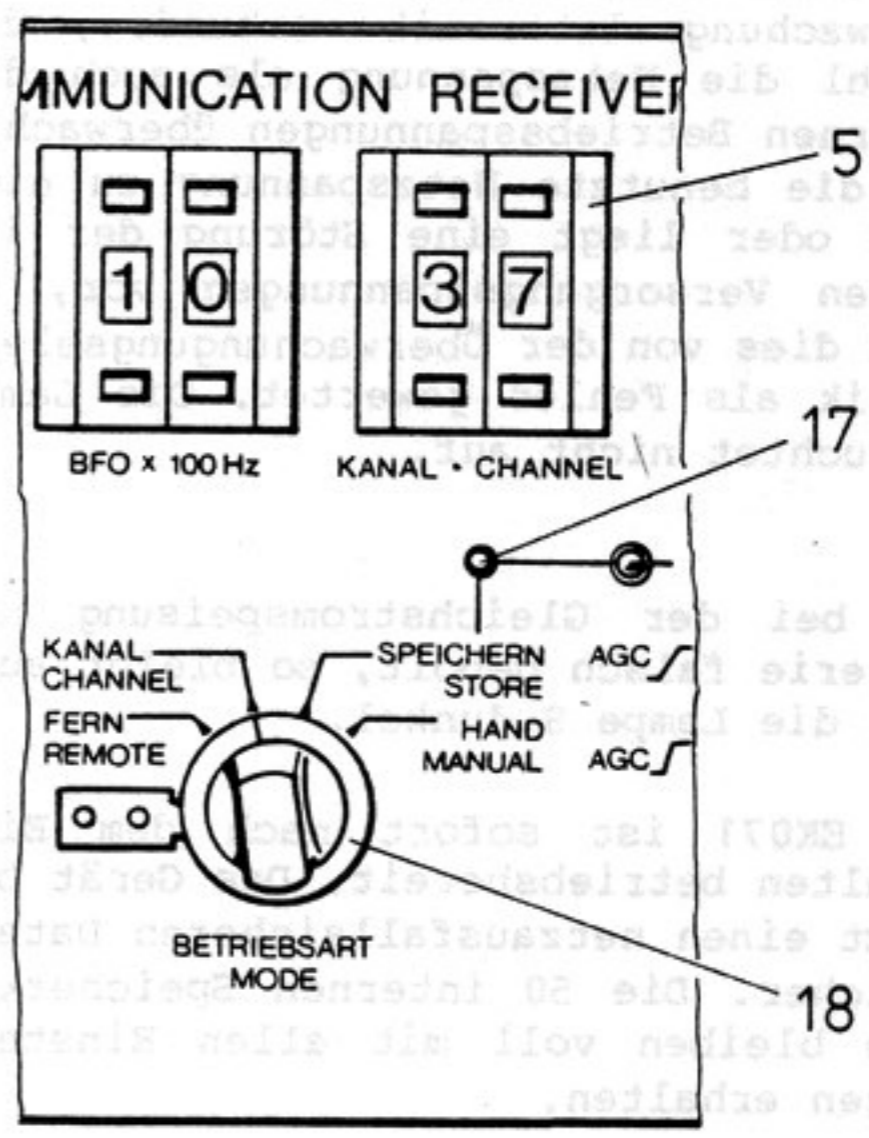


Bild 2.6 Wahl der Betriebsarten

2.3.2 Anzeigefeld

Der Pegel des empfangenen Signales (bezogen auf 1µV EMK aus 50 Ohm) wird am Instrument 1 angezeigt. Steht der Schalter 22 in Stellung "20dB", so ist der angezeigte Pegel mit 20dB zu addieren.

Sollte das Gerät mit einem mehrstufigen Anbau-Dämpfungsglied ausgerüstet sein, zeigt ein Aufleuchten der LED 24 HF ATT, ob sich das Dämpfungsglied eingeschaltet hat.

Die LED-Kette in Feld 2 zeigt die Frequenzablage des empfangenen Senders an - bezogen auf die eingestellte Frequenz. Diese Anzeige vereinfacht die Abstimmung des Empfängers und ist in den Sendearten CW, AM und FSK wirksam.

CW- und AM-Sender sind richtig eingestellt, sobald die grüne LED in der Mitte des Anzeigefeldes aufleuchtet. Ein FSK - modulierter Sender tastet zwischen zwei Frequenzen hin und her so daß zwei Leuchtdioden abwechselnd aufleuchten. Bedingt durch das Demodulationsverfahren leuchten auch noch weitere Dioden schwach auf. Der Empfänger ist jedoch richtig abgestimmt, wenn die beiden Leuchtbalken symmetrisch zur Mitte liegen.

Der Anzeigebereich des Feldes 2 ist abhängig von der eingestellten Bandbreite:

Bandbreiten bis 300Hz,
Anzeigebereich -160Hz...+160Hz

Bandbreiten über 600Hz,
Anzeigebereich -800Hz...+800Hz

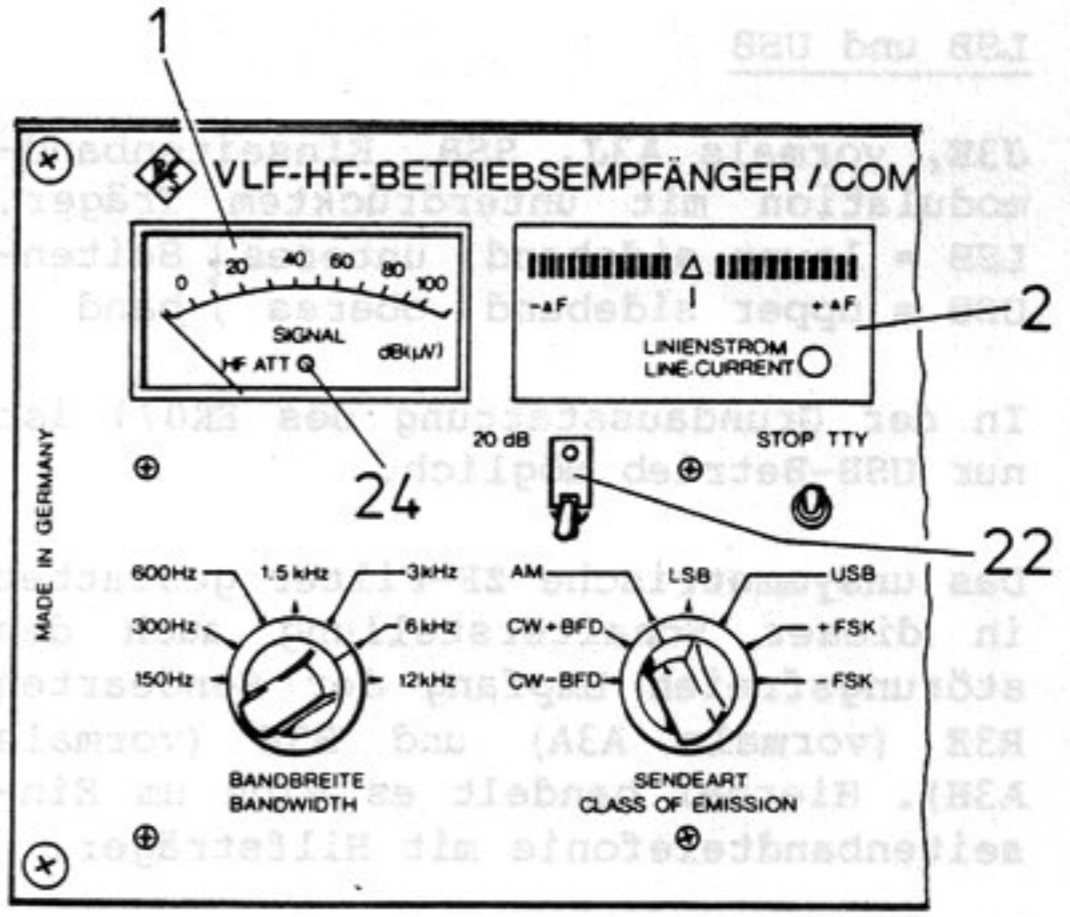


Bild 2.8 Sendearten

2.3.3 Sendearten

Am Empfänger sind mit Hilfe des Schalters 21 folgende Sendarten einstellbar:

CW

A1A, vormals A1, tonlose Telegraphie.

AM

A3E, vormals A3, Amplitudenmodulation, zwei Seitenbänder mit vollem Träger.

LSB und USB

J3E, vormals A3J, SSB, Einseitenbandmodulation mit unterdrücktem Träger.
LSB = lower sideband, unteres } Seitenband
USB = upper sideband, oberes } band

In der Grundausstattung des EK071 ist nur USB-Betrieb möglich.

Das unsymmetrische ZF-Filter gestattet in dieser Schalterstellung auch den störungsfreien Empfang der Sendarten R3E (vormals A3A) und H3E (vormals A3H). Hierbei handelt es sich um Einseitenbandtelefonie mit Hilfsträger.

FSK

F1B, vormals F1, Frequenzumtastung.

Die demodulierten Fernschreibzeichen stehen an der Buchse 28 der Geräte-rückseite zur Verfügung. Mit der Schalterstellung +FSK oder -FSK wird wahlweise der oberen oder der unteren Frequenzlage die Startpolarität zugeordnet. In dieser Schalterstellung ist der Überlagerer (BFO) fest auf 800Hz geschaltet, um die Modulation auch akustisch kontrollieren zu können.

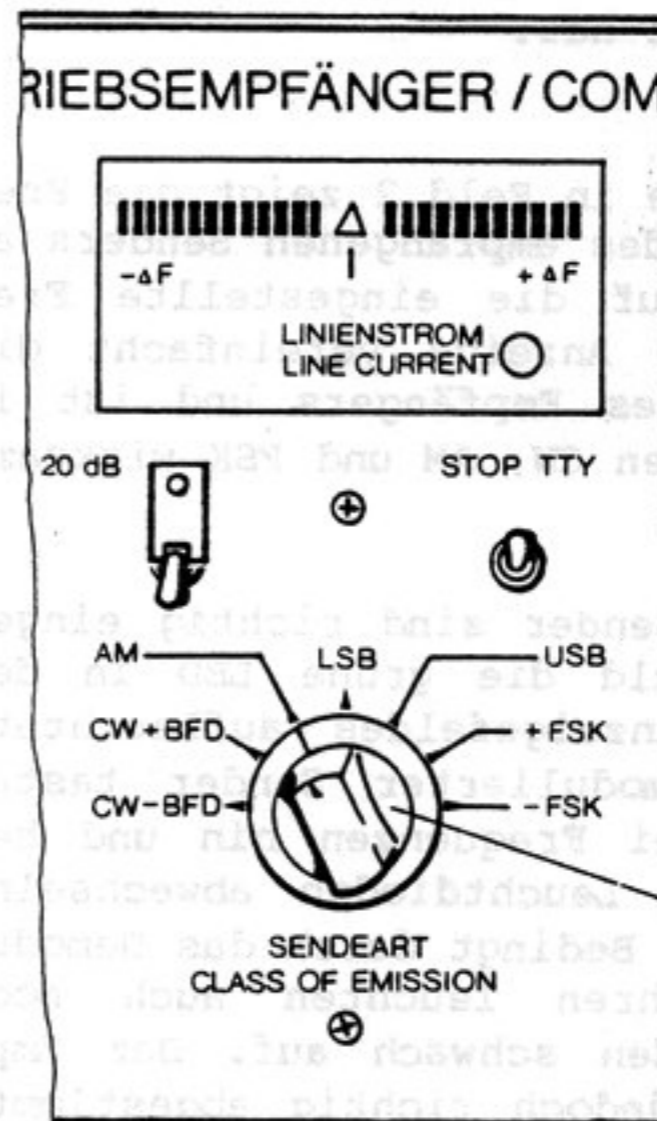


Bild 2.8

Sendearten

2.3.4 Frequenzeinstellung

Die Empfangsfrequenz wird mit dem Kodierschalter 6 eingestellt. Der Einstellbereich umfaßt 0,00kHz...29999,99 kHz.

2.3.5 Bandbreite

In der Grundausstattung des EK071 umfaßt die Zwischenfrequenzselektion die drei zur Mittenfrequenz symmetrischen Bandbreiten 300Hz, 6kHz und 12kHz, sowie die Einseitenbandselektion für das obere Seitenband.

Zum weiteren Ausbau stehen Filter für folgende Bandbreiten als Option zur Verfügung:

150Hz, 600Hz, 1,5kHz, 3kHz sowie -300 Hz bis -3,4kHz für das untere Seitenband.

Die Bandbreiten-Wahl erfolgt über den Schalter 23. Die sieben Schalterstellungen berücksichtigen jedoch auch die nachrüstbaren Bandbreiten. Steht der Schalter also auf einem nicht vorhandenen Bandbreitenwert, so schaltet sich statt dessen das nächstbreitere, bestückte Filter ein.

Einseitenband-Sendungen können auch in der Betriebseinstellung CW unter Benutzung eines symmetrischen ZF-Filters empfangen werden. Durch passende Verschiebung der eingestellten Frequenz und des BFO stehen hier praktisch unbegrenzte Möglichkeiten offen. Ein Beispiel soll diese Möglichkeiten verdeutlichen (siehe Bild 2.11).

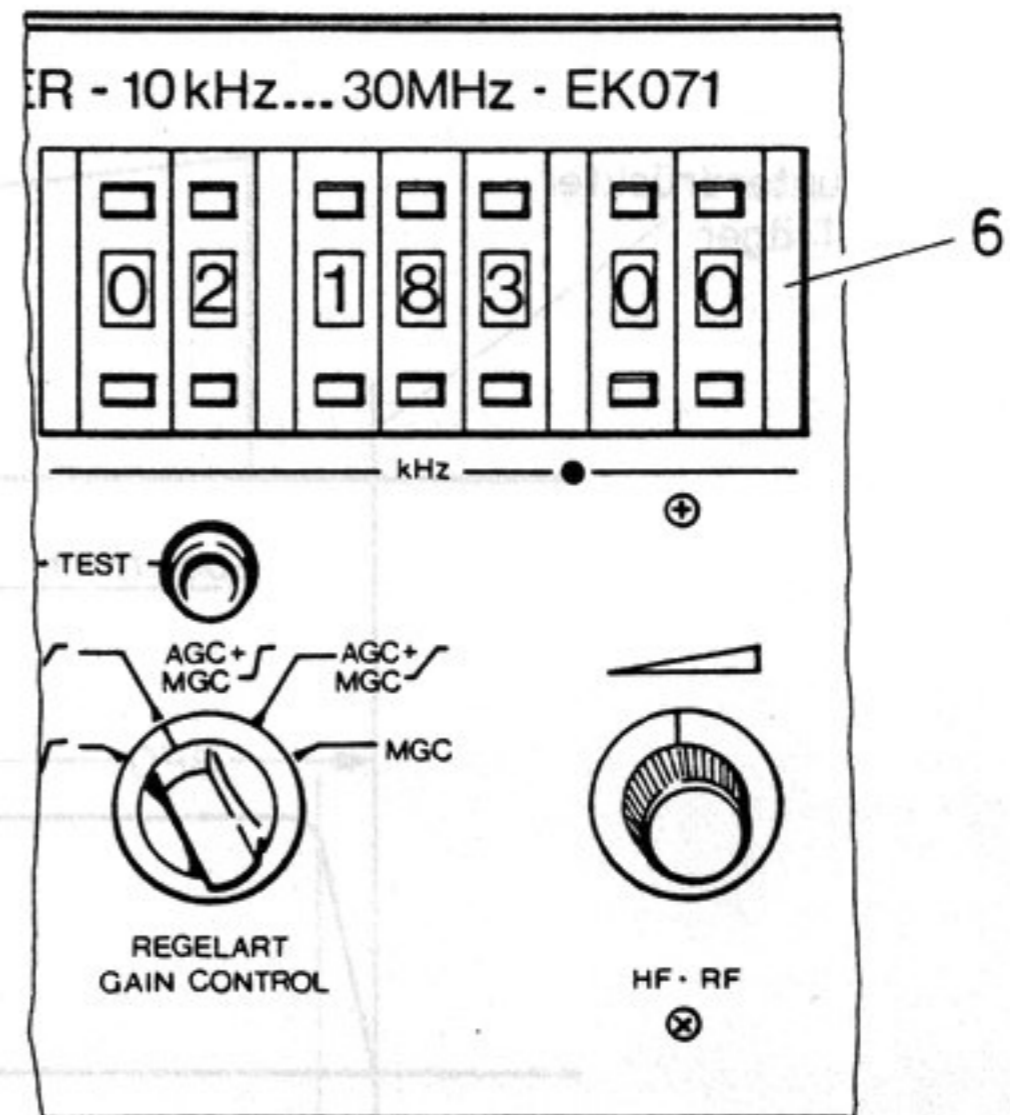


Bild 2.9 Frequenzeinstellung

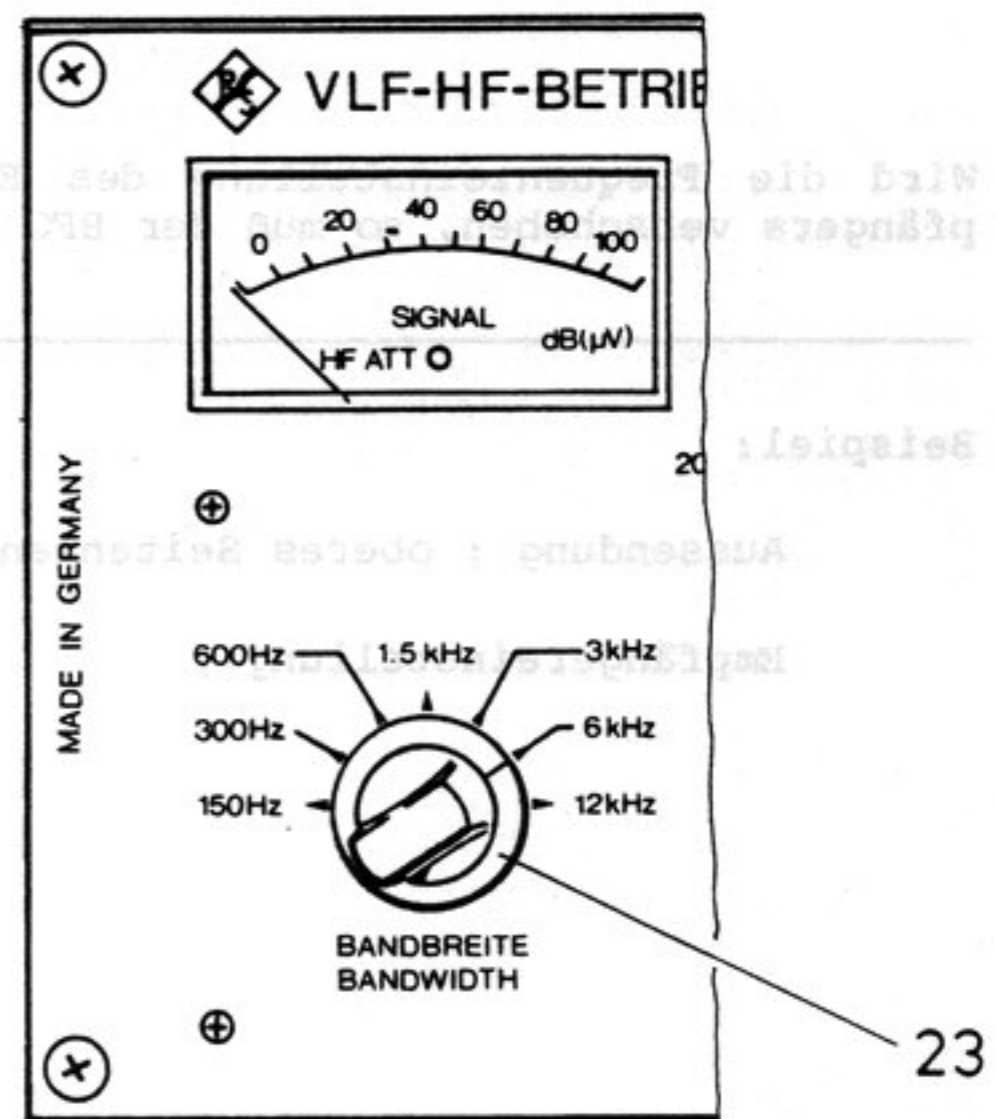


Bild 2.10 Bandbreiten-Wahl

---(Fortsetzung) Bandbreite

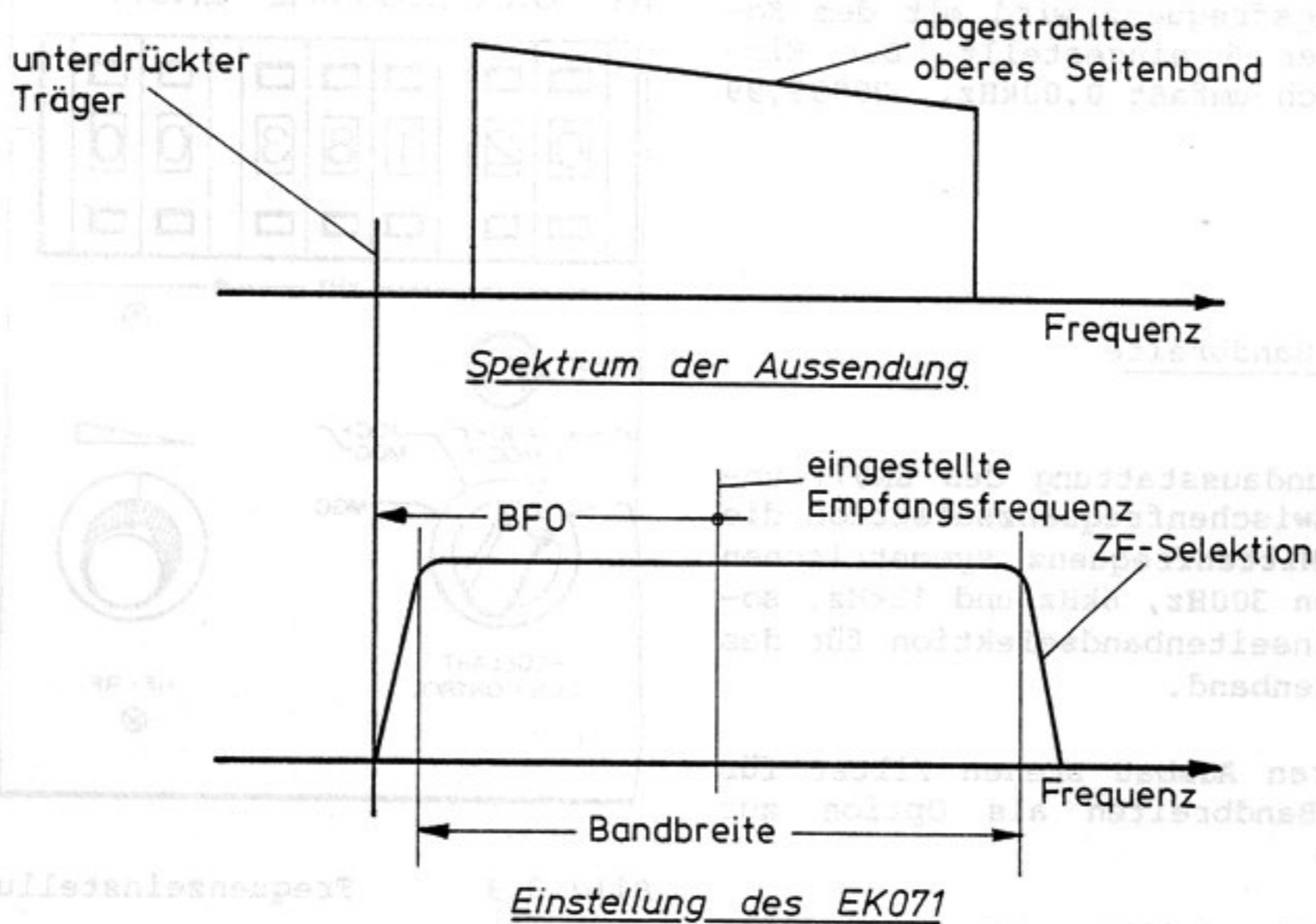


Bild 2.11 Empfang von Einseitenbandsendungen in CW

Wird die Frequenzeinstellung des Empfängers verschoben, so muß der BFO um den gleichen Betrag in die entgegengesetzte Richtung verschoben werden.

Beispiel:

Aussendung ; oberes Seitenband, Bezugsfrequenz = 12,000MHz.

Empfängereinstellung ;
Mittenfrequenz = 12,00290MHz
BFO = -2,9kHz
Bandbreite = 6,0kHz

2.3.6 BFO / Überlagerer

Der Überlagerer (BFO = beat-frequency oscillator) ist in allen Sendarten, außer AM, eingeschaltet.

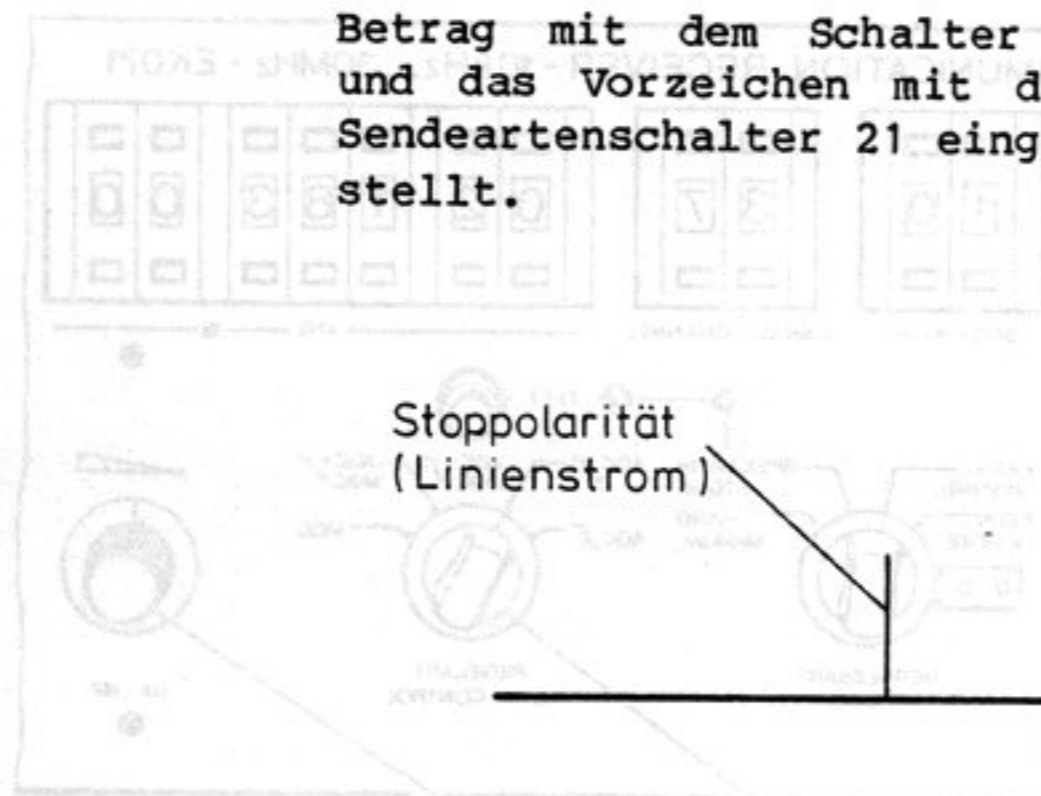
Sendarten

CW : Der BFO läßt sich im Bereich von -2,9kHz...+2,9kHz, bezogen auf die eingestellte Frequenz, in Stufen von 100Hz variieren. Hierbei wird der Betrag mit dem Schalter 4 und das Vorzeichen mit dem Sendartenschalter 21 eingestellt.

+FSK : die BFO-Frequenz hat einen Festwert von +800Hz

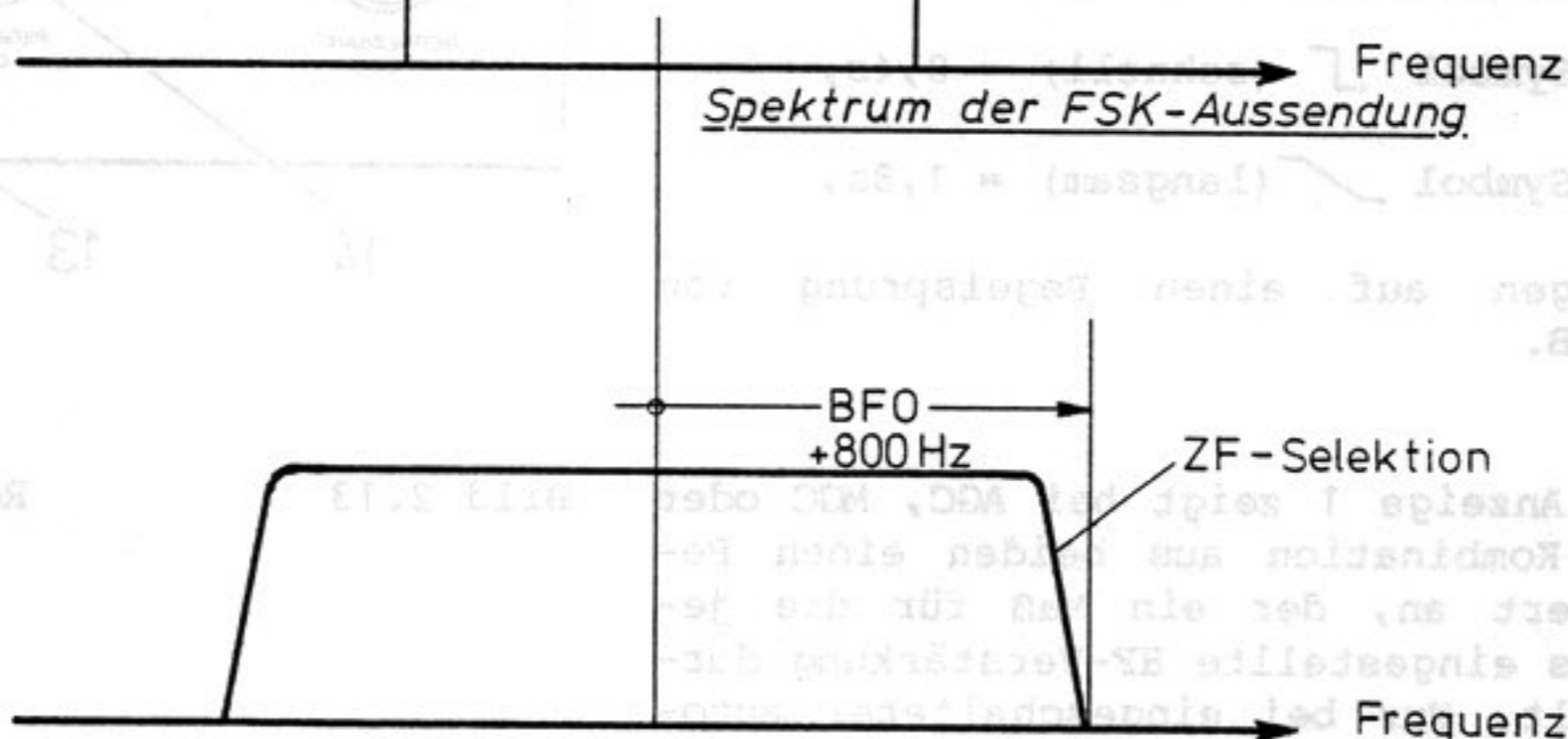
-FSK : die BFO-Frequenz hat einen Festwert von -800Hz

LSB/USB : die BFO-Frequenz hat einen Festwert von 0Hz



Stoppolarität
(Linienstrom)

Startpolarität
(kein Linienstrom)



Einstellung des EK071

Bild 2.12

TTY-Empfang in +FSK

2.3.7 Regelarten


Die Regelarten sind mit dem Schalter 14 einstellbar. Die Beschriftung des Schalters wird im Folgenden erläutert.


AGC : automatic gain control, automatische Verstärkungsregelung

MGC : manual gain control, Handeinstellung der Hochfrequenzverstärkung mit dem HF-Regler 13

AGC+MGC : die Regelung ist konstant für Signale unterhalb des mit Regler 13 eingestellten Schwellenwertes. Bei Signalen oberhalb dieser Spannungsschwelle erfolgt eine Übernahme auf automatische Regelung.

Umschaltung der Abklingzeit:

Symbol  (schnell) = 0,4s,

Symbol  (langsam) = 1,8s,

bezogen auf einen Pegelsprung von -60dB.

Die Anzeige 1 zeigt bei AGC, MGC oder der Kombination aus beiden einen Pegelwert an, der ein Maß für die jeweils eingestellte HF-Verstärkung darstellt. Nur bei eingeschalteter automatischer Regelung (AGC) wird der tatsächlich vorhandene Antenneneingangspegel angezeigt.

2.3.8 20dB-Antennenabschwächer

Das Gerät eignet sich zum verzerrungsfreien Empfang von Antennensignalen bis 100dB(µV) = 100mV. Fallen stärkere Sender ein, so sind diese durch Einschalten des 20dB-Abschwächers in die Antennenleitung zu dämpfen. Diese Einschaltung erfolgt durch Schalter 22.

Mit eingeschaltetem 20dB-Antennenabschwächer kann der Empfänger Signale bis 120dB(µV) = 1,0V einwandfrei verarbeiten.

Der Schalter 22 ist im ausgeschalteten Zustand mechanisch verriegelbar.

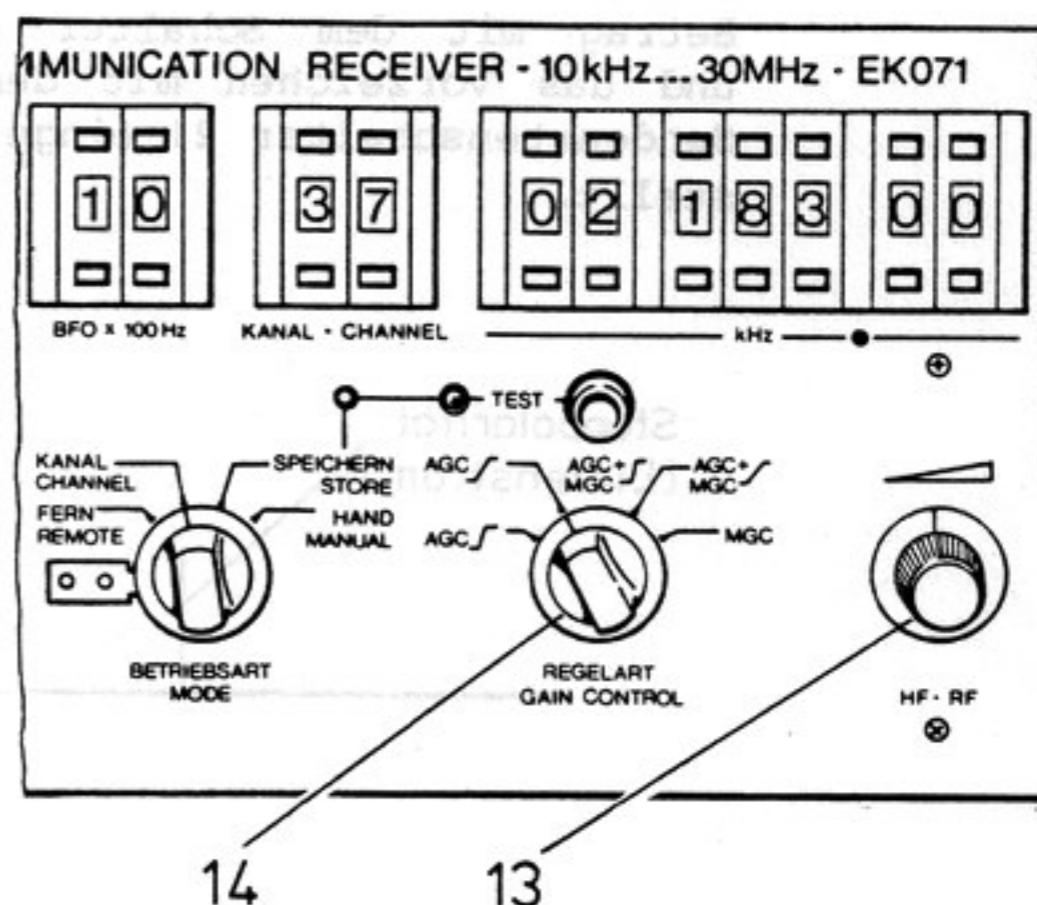


Bild 2.13

Regelarten

2.3.9 STOP TTY/Fernschreiber Stop

Mit Schalter 20 (STOP TTY) ist der Ruhestrom eines an Buchse 28 angeschlossenen Fernschreibers an- bzw. abschaltbar. Der FSK-Demodulator ist bei STOP TTY immer in Stop-Polarität.

Die Schalterstellung wird nicht in den Kanalspeicher übernommen.

Die grüne LED 3 zeigt die Polarität des Fernschreibersignales an:

Anzeige = Stop-Polarität = Linienstrom

2.3.10 Kanalspeicher

Der geräteinterne, netzausfallsichere Datenspeicher gestattet die Speicherung von 50 kompletten Betriebseinstellungen. Hierzu stehen Kanalnummern von 00 bis 49 zur Verfügung.

Einspeichern der Kanäle:

Kanal-Nr. an Schalter 5 einstellen. Schalter 18 in Stellung **SPEICHERN** bringen und Taste 17 drücken. Mit dieser Befehlsfolge wird die augenblickliche Betriebseinstellung in den gewählten Speicherkanal eingegeben. Das Rückrufen der Empfängerdaten kann auf zweierlei Arten erfolgen:

- Einstellen der Kanal-Nr. an Schalter 5, Schalter 18 in Stellung **KANAL**
- externe Eingabe der Kanal-Nr. an der Geräterückseite, Schalter 18 in Stellung **FERN**. Genauere Angaben zur Kanalfernsteuerung sind im Abschnitt 2.4.11 beschrieben.

Im Kanalbetrieb ist keine Änderung der Betriebseinstellung durch die Einstellelemente der Frontplatte möglich.

Änderung bzw. Kontrolle des Speicherinhaltes:

wird der Betriebsartenschalter 18 in Stellung **SPEICHERN** gebracht, lassen sich, ohne Änderung vorangegangener Einstellungen, beliebige neue Kanäle durch Drücken der Taste 17 abspeichern

Außerdem können Einstellungen bestimmter Kanäle kontrolliert werden. In diesem Fall erlischt jedoch die Testlampe erst, wenn alle abgespeicherten Einstellungen des zu prüfenden Kanals mit der Frontplatteneinstellung übereinstimmen.

Die Stellung des **STOP TTY** - Schalters wird nicht in den Kanalspeicher übernommen.

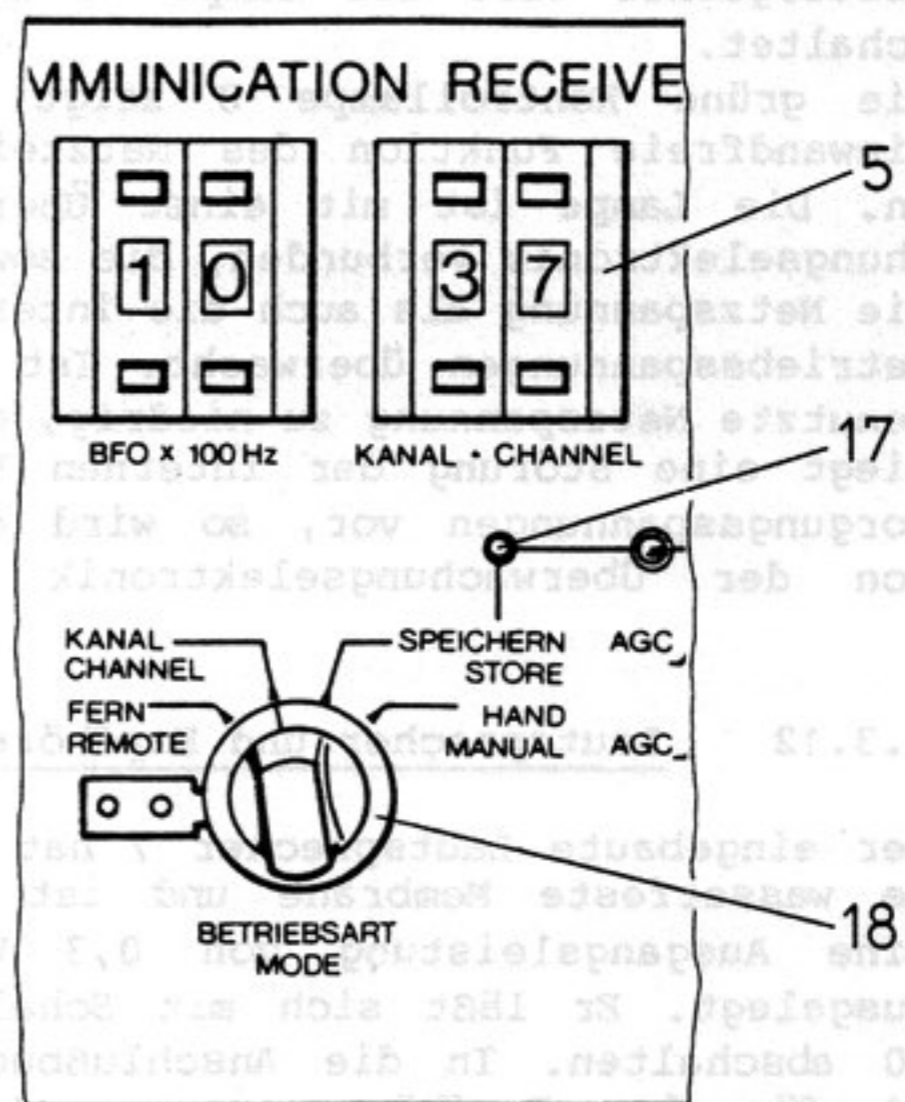


Bild 2.14 Kanalspeicher

2.3.11 Test

Mit der Taste 15 TEST startet der Mikroprozessor den Ablauf einer vollautomatischen Selbstprüfung. Die Antenne schaltet sich ab, und ein breitbandiger Rauschgenerator speist statt dessen ein schwaches künstliches Signal ein, das am Ausgang des Demodulators wieder erscheinen muß. So wird der gesamte Empfangskanal in der jeweils eingestellten Sendart überprüft. Das Rauschen muß bei aufgedrehtem Lautstärkesteller 12 im Lautsprecher bzw. im Kopfhörer hörbar sein.

Ist das Testergebnis negativ, so blinkt die rote LED 16. Bei positivem Testergebnis wird die Lampe 16 abgeschaltet.

Die grüne Kontrolllampe 8 zeigt die einwandfreie Funktion des Netzteiles an. Die Lampe ist mit einer Überwachungselektronik verbunden, die sowohl die Netzspannung als auch die internen Betriebsspannungen überwacht. Ist die benutzte Netzspannung zu niedrig, oder liegt eine Störung der internen Versorgungsspannungen vor, so wird dies von der Überwachungselektronik als

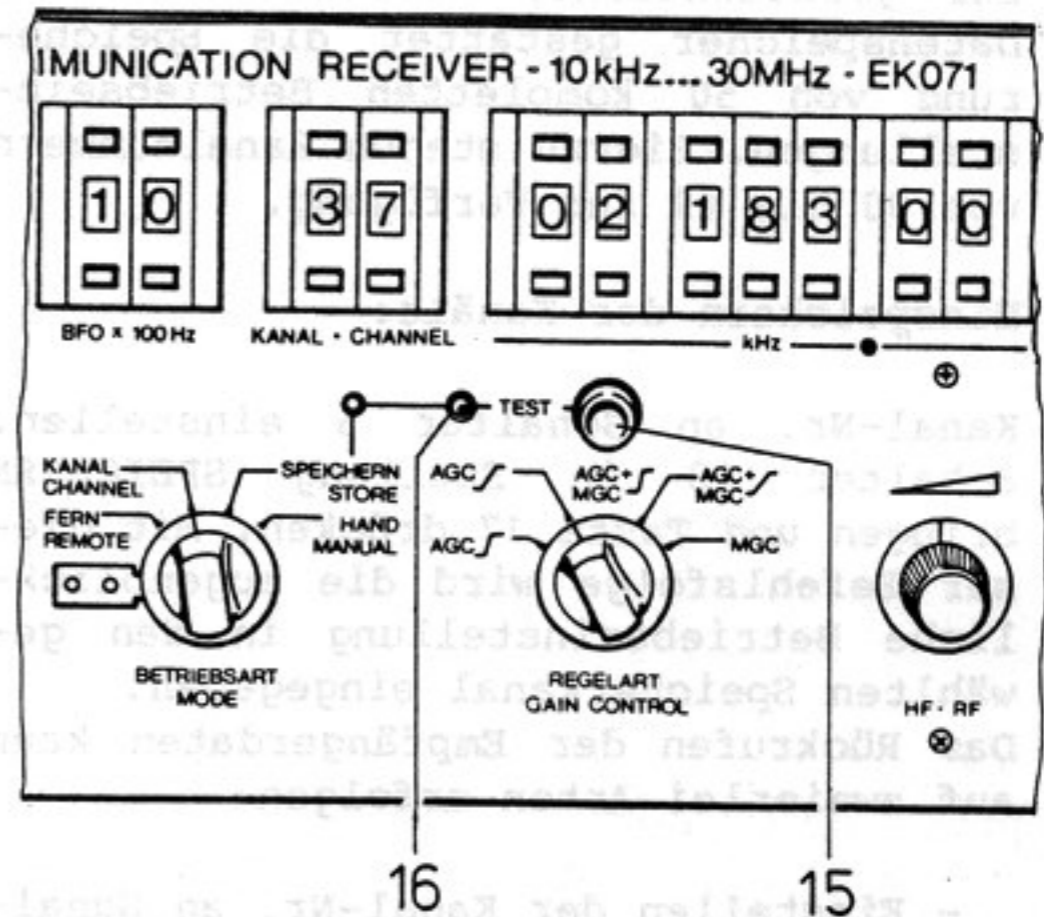


Bild 2.15 Selbstprüfung

Fehler gewertet. Die Lampe 8 leuchtet nicht auf.

2.3.12 Lautsprecher und Kopfhörer

Der eingebaute Lautsprecher 7 hat eine wasserfeste Membrane und ist für eine Ausgangsleistung von 0,3 Watt ausgelegt. Er läßt sich mit Schalter 10 abschalten. In die Anschlußbuchse 11 für den Kopfhörer passen 1/4"-Klinkenstecker vom Typ PL-55. Der Ausgang hat einen Innenwiderstand von 100 Ohm. Es können alle gebräuchlichen Hörer unterschiedlicher Impedanz angeschlossen werden.

Mit dem NF-Regler 12 wird die Lautstärke eingestellt. Dieser Regler wirkt auf:

- 1) den eingebauten Lautsprecher 7
- 2) einen Kopfhörer an Buchse 11
- 3) einen Zweitlautsprecher an Buchse 29 der Geräterückseite. Dieser Ausgang liefert eine Leistung von 1W an 5 Ohm.

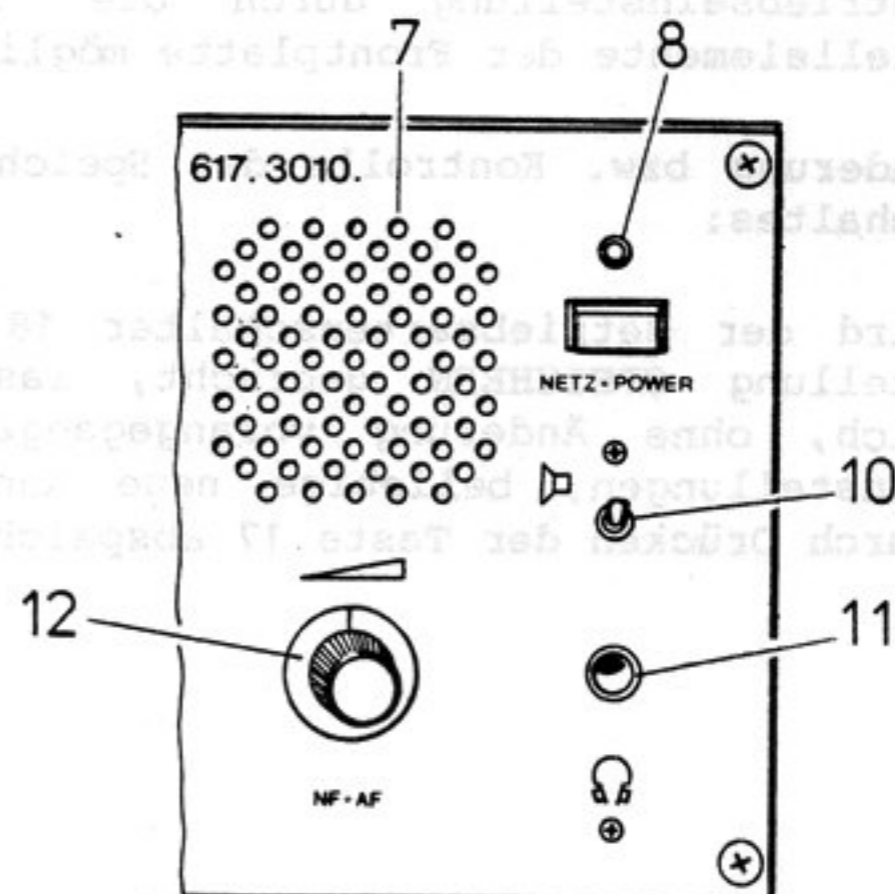


Bild 2.16 Kopfhörer/Lautsprecherzone

2.3.13 Frequenzkalibrierung

Die Lampe 44 an der Geräterückseite gestattet, das interne Frequenznormal über einen empfangenen Normalfrequenz-Sender zu kalibrieren. Die Lampe 44 blinkt im Takt der doppelten Differenz zwischen eingestellter und empfangener Frequenz. Mit Hilfe des Reglers 31 kann die Differenzfrequenz auf Null abgeglichen werden. Der EK071 besitzt einen temperaturgeregelten Quarzoszillator höchster Genauigkeit. Sie ist besser als die der meisten empfangenen Sender. Aus diesem Grunde soll das oben beschriebene Abgleichverfahren nur angewendet werden, wenn bekannt ist, daß der zur Messung herangezogene Sender selbst entsprechend genau (d.h. besser als 10^{-8}), und der Empfang der Bodenwelle sichergestellt ist. Dies ist bei Sendern im Langwellenbereich und bei Ortssendern im allgemeinen der Fall.

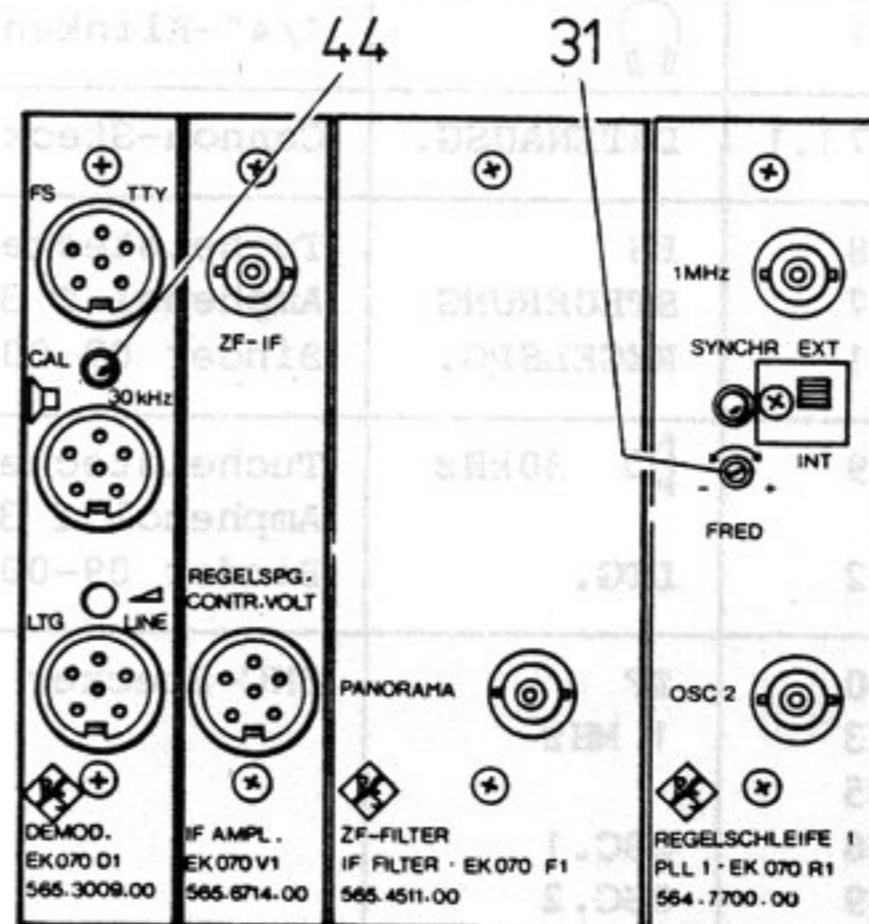



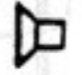
Bild 2.17 Frequenzkalibrierung

2.4 Anschluß peripherer Geräte

In diesem Abschnitt sind Hinweise für die Verwendung der Ein- und Ausgänge auf der Geräterückseite gegeben.

Die Tabelle im Abschnitt 6 (Anhang 1) dieses Handbuches enthält eine detaillierte Schnittstellenaufstellung aller Steckverbinder des EK071.

2.4.1 Verwendete Steckverbinder

Position	Beschriftung	Passende Stecker bzw. Kabel	R&S-Identnummer
11		1/4"-Klinkenstecker PL-55	FT 019.0487
273.1	DATENAUSG.	Cannon-Stecker 50-polig DD 50 P	FM 018.6517
28 37 41	FS STEUERUNG REGELSPG.	Tuchelstecker 6-polig Amphenol T 3400001 Binder 09-0021-00-06	FO 018.6646
29 42	 30 kHz LTG.	Tuchelstecker 5-polig Amphenol T 3360001 Binder 09-0013-00-05	FO 018.5356.
30 33 35 38 39 401.1	ZF 1 MHz OSC.1 OSC.2 PANORAMA	BNC-Stecker	FJ 017.6536
26	KANAL FERN	Cannon-Stecker 15-polig DA 15 P	FM 273.4037
251.3	47...420 Hz	Wechselstromausführung: Netzkabel mit Euro-Stecker DIN 49457	DS 099.1456
252.3	10,8...30V-	Gleichstromausführung: Binder 09-0256-00-03	FO 591.1997

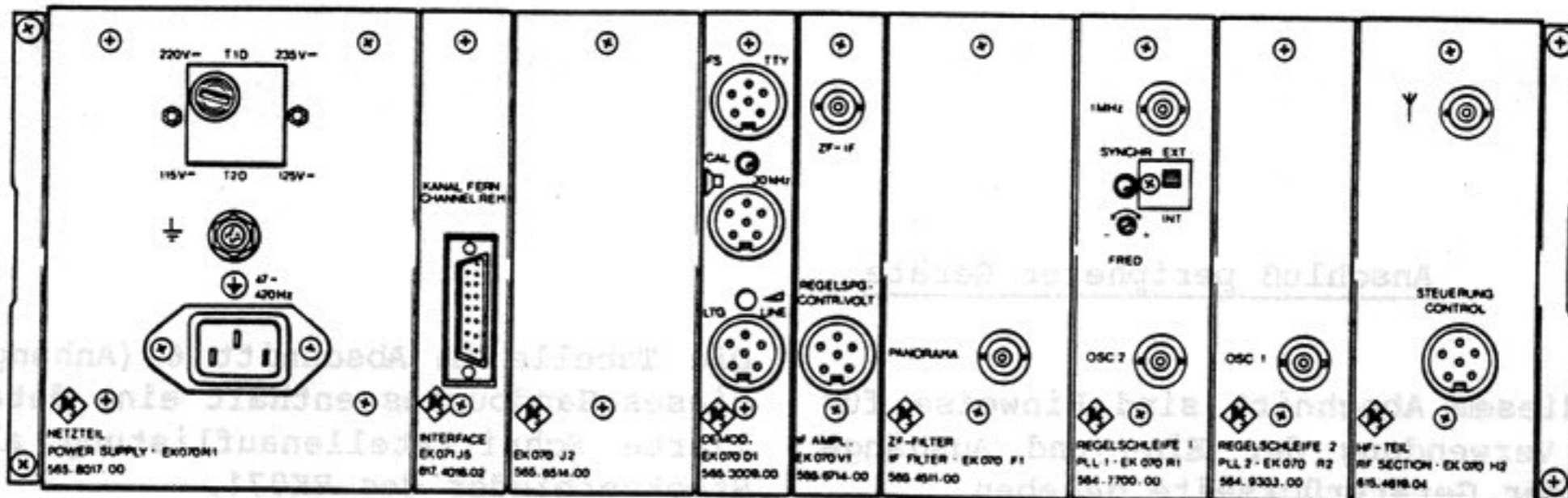


Bild 2.18 Rückseite des VLF-HF-Betriebsempfängers EK071

Die Anschlußbelegung der Steckverbinder und die Pegel der Signale befinden sich in der Tabelle im Abschnitt 6 (Anhang 1) dieses Handbuches.

2.4.2 Antennenanschluß

Der Eingangswiderstand für die Antenne beträgt 50 Ohm. Für einen verzerrungsfreien Empfang soll das Antennensignal 100mV, bei eingeschaltetem 20dB-Dämpfungsglied (Schalter 22) 1,0V nicht überschreiten. Maximal zulässig sind 10 Volt. Alle diese Spannungen sind als EMK aus 50 Ohm zu verstehen. Die Antenne wird an der Buchse 35 angeschlossen.

Für schwierige Empfangssituationen, zum Beispiel kann in der Nähe von Sendeanlagen die maximal zulässige Antennenspannung erheblich überschritten werden, stehen folgende Zusatzgeräte zur Auswahl:

- Dämpfungsglied EK070Z1;

hier handelt es sich um ein Anbaukästchen, das mit der Baugruppe HF-Teil fest verschraubt werden kann. Das EK070Z1 ist ein Überspannungsschutz-Modul, das automatisch zuschaltbare Dämpfungsstufen enthält und den Empfänger somit vor Spannungen bis 100V EMK schützt. Das Zuschalten dieser Dämpfung wird durch Aufleuchten der LED 24 im Pegel-Instrument 1 angezeigt.

- Selektionseinheit FK101;

sollen unter dem Einfluß starker Fremdsignale schwache Sender empfangen werden, wie dies zum Beispiel bei Duplexbetrieb der Fall ist, so bietet sich dieses Dreikreis-Bandfilter an. Das Gerät erhält vom EK071 eine digitale Frequenzinformation und stimmt sich automatisch auf die zu empfangende Frequenz ab.

- selektive, aktive Antenne AK001;

die AK001 ist eine Kurzstabantenne, in deren Fuß ein automatisch abstimmbarer Schwingkreis und ein Verstärker untergebracht sind. Auch hier wird die digitale Frequenzinformation vom EK071 benötigt. Die Antenne ist mit Feldstärken von typisch 100V/m belastbar.

Die mehrfach erwähnte digitale Frequenzinformation für die vorgenannten selektiven Geräte wird von dem Modul INTERFACE J3 zur Verfügung gestellt (Siehe Abschnitt 2.4.12).

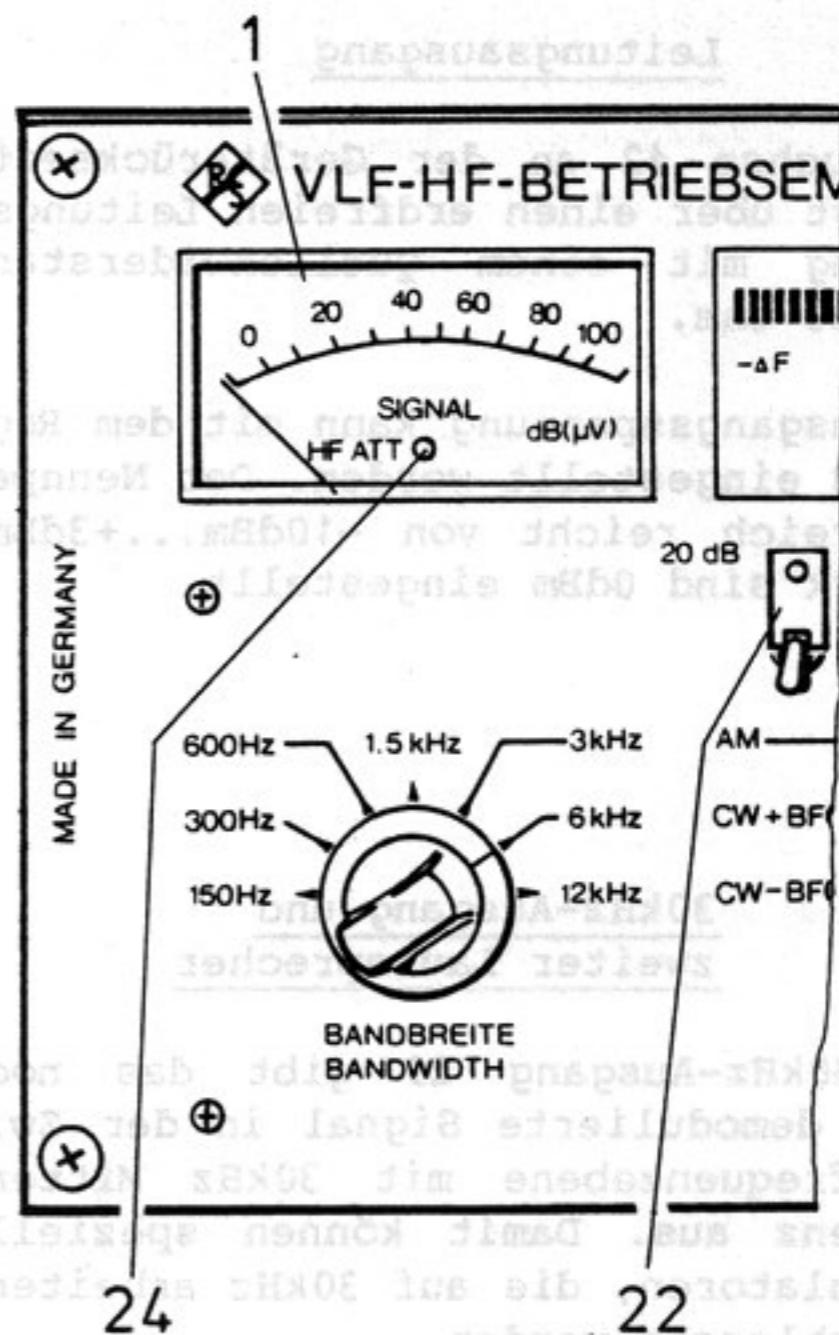


Bild 2.19 Antennenanschluß

2.4.3 Steuerungsanschluß

Anschiuß 37 enthält einen Steuereingang (Buchse 27, Pin 5), um, z.B. bei Simplex-Funkanlagen, den Empfänger während der Sendung zu sperren. Wird die Sperre aufgehoben, so befindet sich der Empfänger kurzzeitig im Regelzustand höchster Empfindlichkeit.

An einem ebenfalls vorhandenen Steuer-
ausgang (Buchse 27, Pin 1) steht ein
Signal an, sobald die Empfangsfrequenz
unter 1,5MHz absinkt. Zwei weitere
Ausgänge sind zum Betrieb des zusätz-
lich anbaubaren Dämpfungsgliedes not-
wendig.

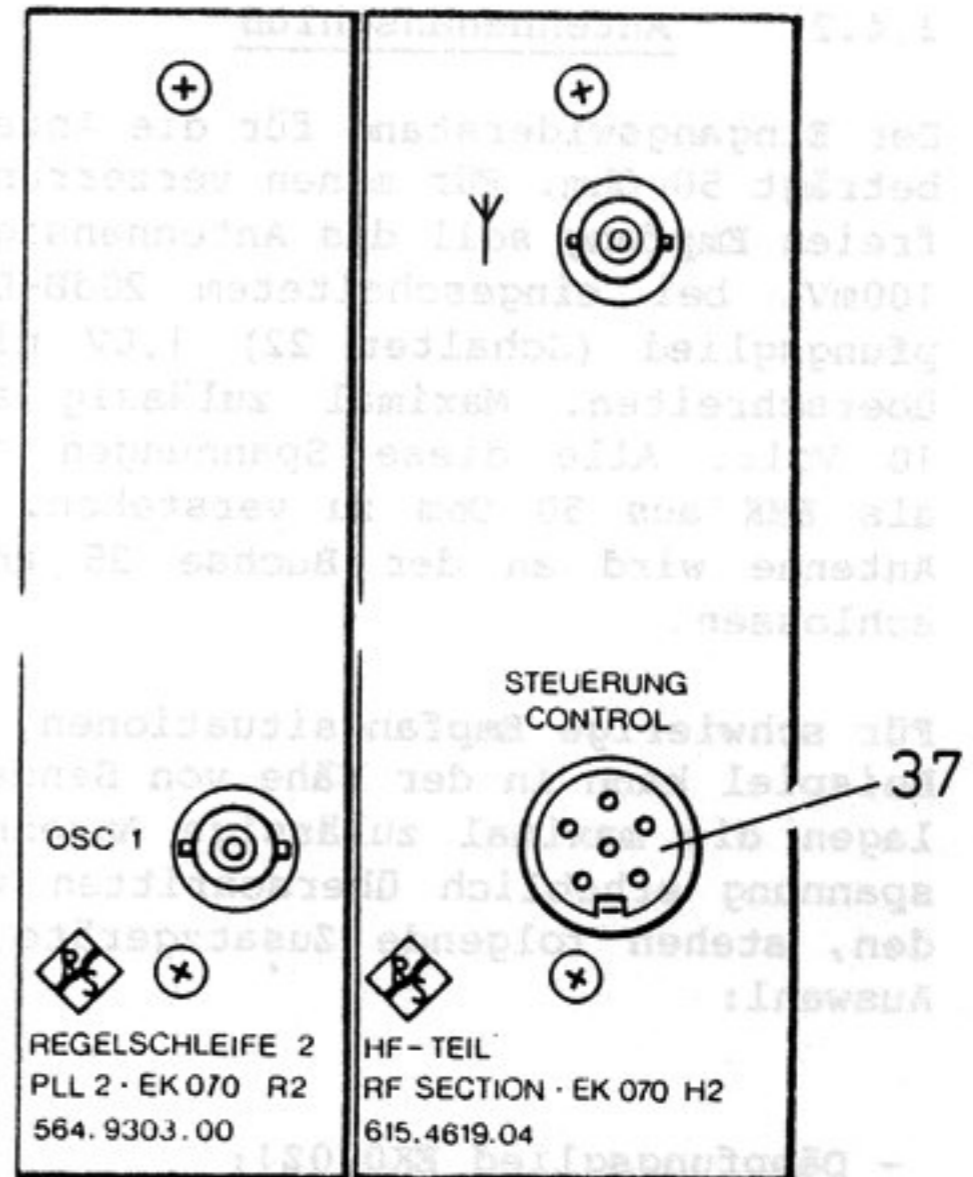


Bild 2.20 Steuerungsanschluß

2.4.4 Leitungsausgang

Die Buchse 42 an der Geräterückseite verfügt über einen erdfreien Leitungsausgang mit einem Quellenwiderstand von 600 Ohm.

Die Ausgangsspannung kann mit dem Regler 43 eingestellt werden. Der Nennpegelbereich reicht von -10dBm...+3dBm. Ab Werk sind 0dBm eingestellt.

2.4.5 30kHz-Ausgang und zweiter Lautsprecher

Der 30kHz-Ausgang 29 gibt das noch nicht demodulierte Signal in der Zwischenfrequenzebene mit 30kHz Mittenfrequenz aus. Damit können spezielle Demodulatoren, die auf 30kHz arbeiten, angeschlossen werden.

Der Ausgang für den zweiten Lautsprecher befindet sich ebenfalls in der Buchse 29. Er liefert eine Leistung von 1W an 5 Ohm. Der Lautstärkesteller 12 ist auf diesen Ausgang wirksam.

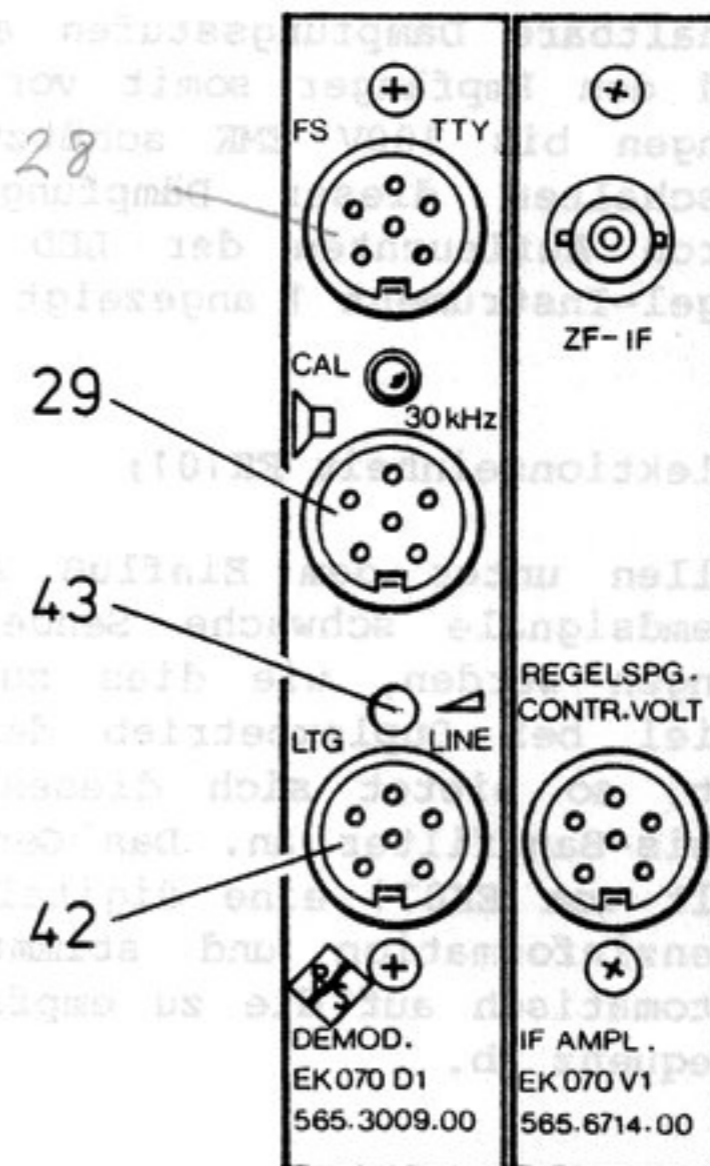


Bild 2.21 30kHz/Lautsprecherausgang

2.4.6 Fernschreiber Ausgang

An die Buchse 28 der Geräterückseite kann ein Fernschreiber angeschlossen werden. Der Ausgang ist universell ausgelegt. Er bietet vier verschiedene Schnittstellennormen:

- 1) 40...60mA-Einfachstromzeichen für Fernschreibmaschinen älterer Bauart.
- 2) $\pm 20 \dots \pm 30$ mA-Doppelstromzeichen für Fernschreibmaschinen älterer Bauart.

- 3) 20mA-Einfachstromzeichen.
- 4) Doppelstromzeichen nach CCITT-Norm V.28.

Die Anschlüsse 3 und 4 der Buchse 28 führen ab Werk Einfachstromzeichen. Zum Umschalten auf ± 25 mA-Doppelstromzeichen sind die drei Kurzschlußstecker auf der Demodulatorplatte auf B-C zu stecken.

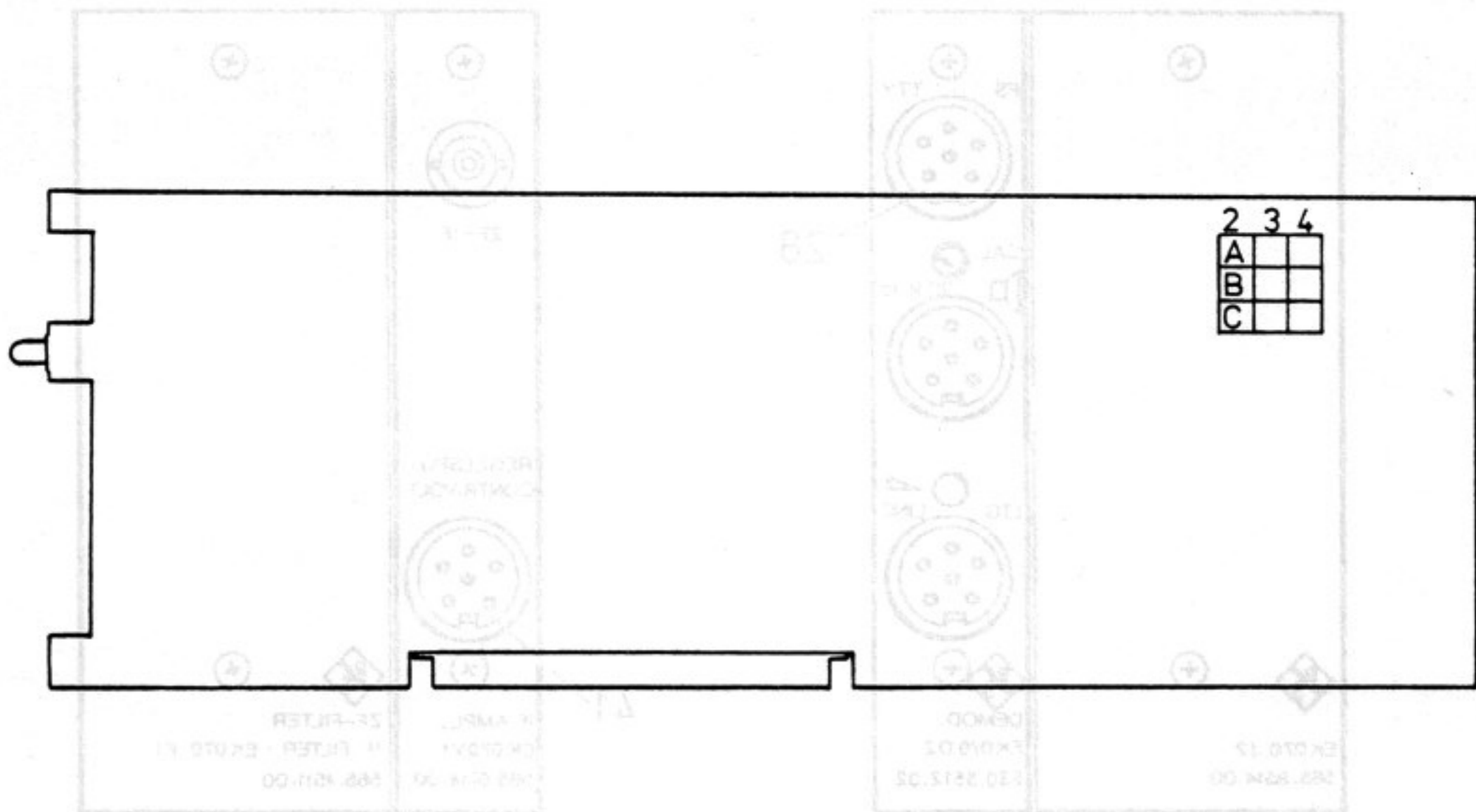


Bild 2.22

Lageplan der Kurzschlußstecker

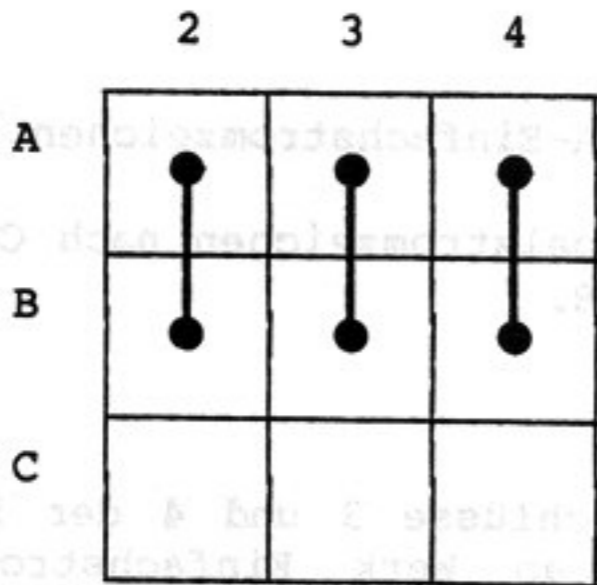
Die 50mA-Einfachstromquelle und die 25mA-Doppelstromquelle haben eine EMK von 60V. Auf der Demodulatorplatte befindet sich ein Potentiometer zum Einstellen des Stromes. Dieses Potentiometer ist nach Abnehmen des Gehäuseoberteiles von oben erreichbar.

AB Werk sind 50mA bzw. ± 25 mA eingestellt.

Der FSK-Demodulator kann Tastgeschwindigkeiten bis 100 Baud verarbeiten.

(Fortsetzung) ---

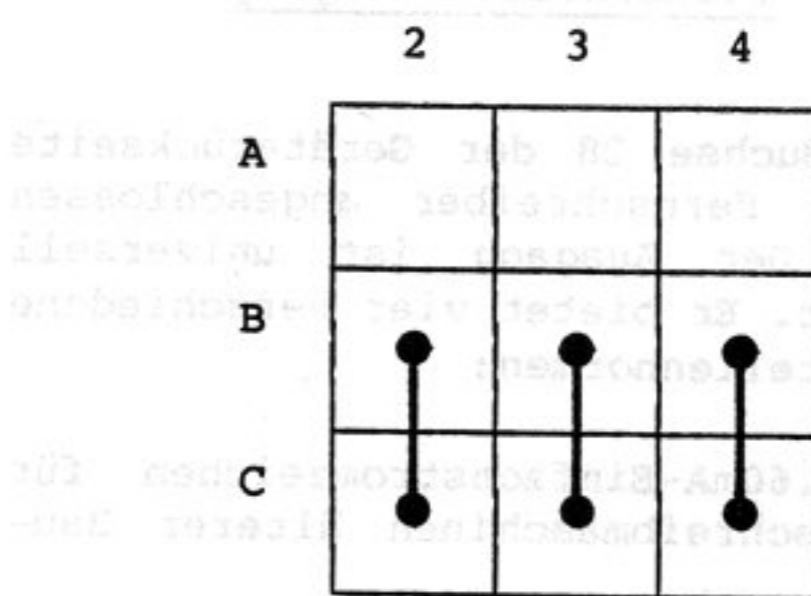
---(Fortsetzung) Fernschreiberanschluss



50mA - Einfachstrom

Bild 2 23

Anordnung der



±25mA - Doppelstrom

Kurzschlußstecker

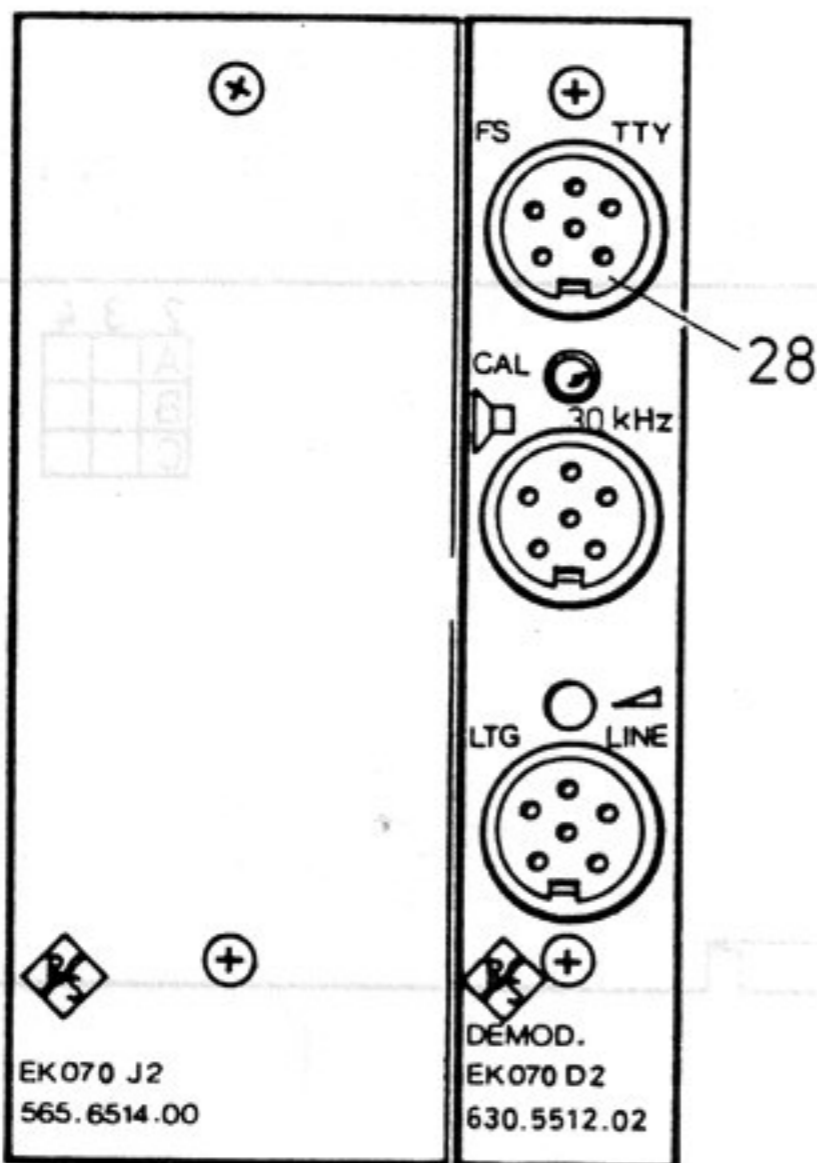


Bild 2 24 Fernschreiberanschluß

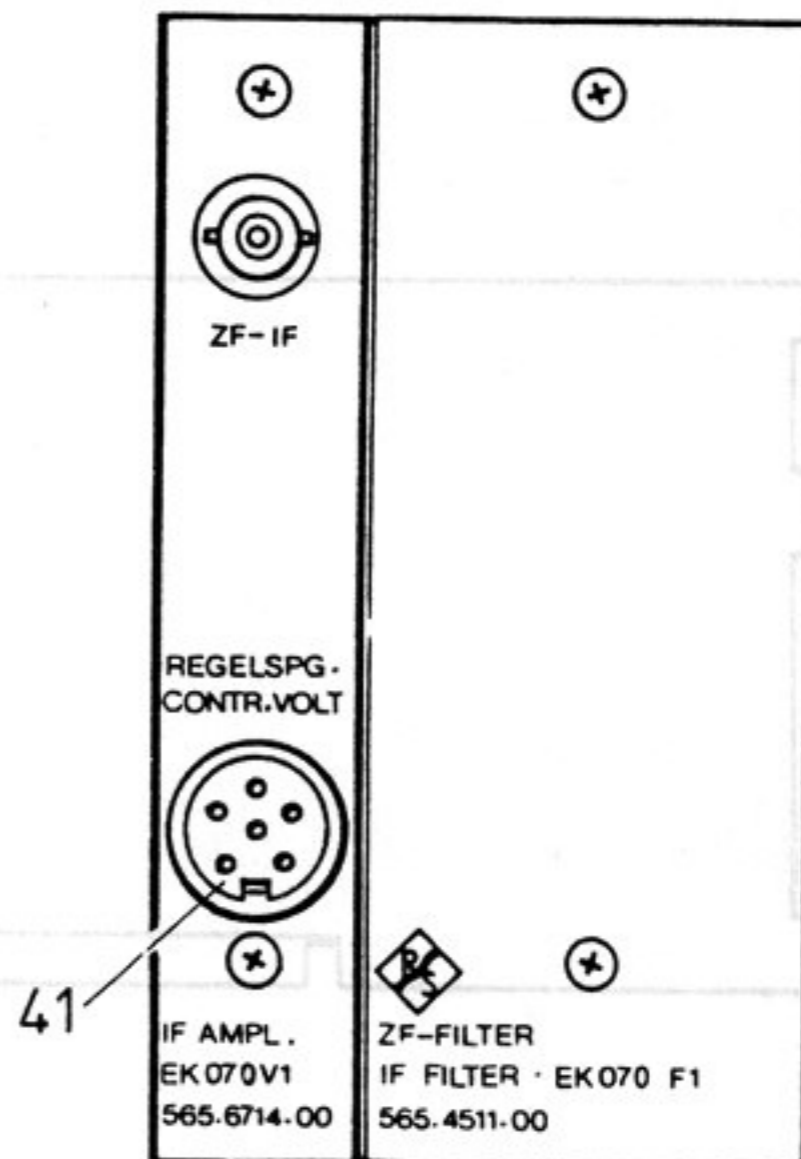


Bild 2-25 Regelspannungsausgang

2.4.7 Regelspannung

Die Buchse 41 auf der Geräterückseite enthält einen Ausgang für die Regelspannung des ZF-Verstärkers und eine Referenzspannung von +5V. Die Differenz der Regelspannung zu den +5V ist ein Maß für den Eingangspegel.

Die Leitung "Diversity" führt ebenfalls die Regelspannung. Dieser Anschluß gestattet jedoch den Aufbau einer Geräte-Diversity-Anlage. Werden die Diversity-Anschlüsse zweier Geräte miteinander verbunden, so bestimmt das stärkere Empfangssignal den Regelzustand der beiden ZF-Verstärker.

2.4.8 Zwischenfrequenz-Ausgänge

Es stehen drei Zwischenfrequenz-Ausgänge zur Verfügung:

1) Buchse 30 (ZF): Sie führt die verstärkte, geregelte und gefilterte ZF (1,4MHz) zur Speisung zusätzlicher Demodulatoren. Zum Beispiel kann hier der Telegrafie-Demodulator Typ NZ47 angeschlossen werden. Damit kann F6 (Zweikanaltelegrafie) oder F4 (Faksimile) demoduliert werden.

2) Buchse 401.1 (Panorama); sie führt die unverstärkte zweite ZF (1,4MHz) gefiltert nur durch das erste ZF-Filter mit 12kHz-Bandbreite. Hier läßt sich mit einem Spektrum-Analysator ein etwa 15kHz breiter Bereich darstellen.

3) Buchse 36 (Breitbandausgang); sie ist als Option erhältlich und führt die erste ZF (81,4MHz), gefiltert nur durch die Filter der Eingangseinheit. Ein hier angeschlossener Spektrumanalysator kann einen entsprechend großen Frequenzbereich darstellen.

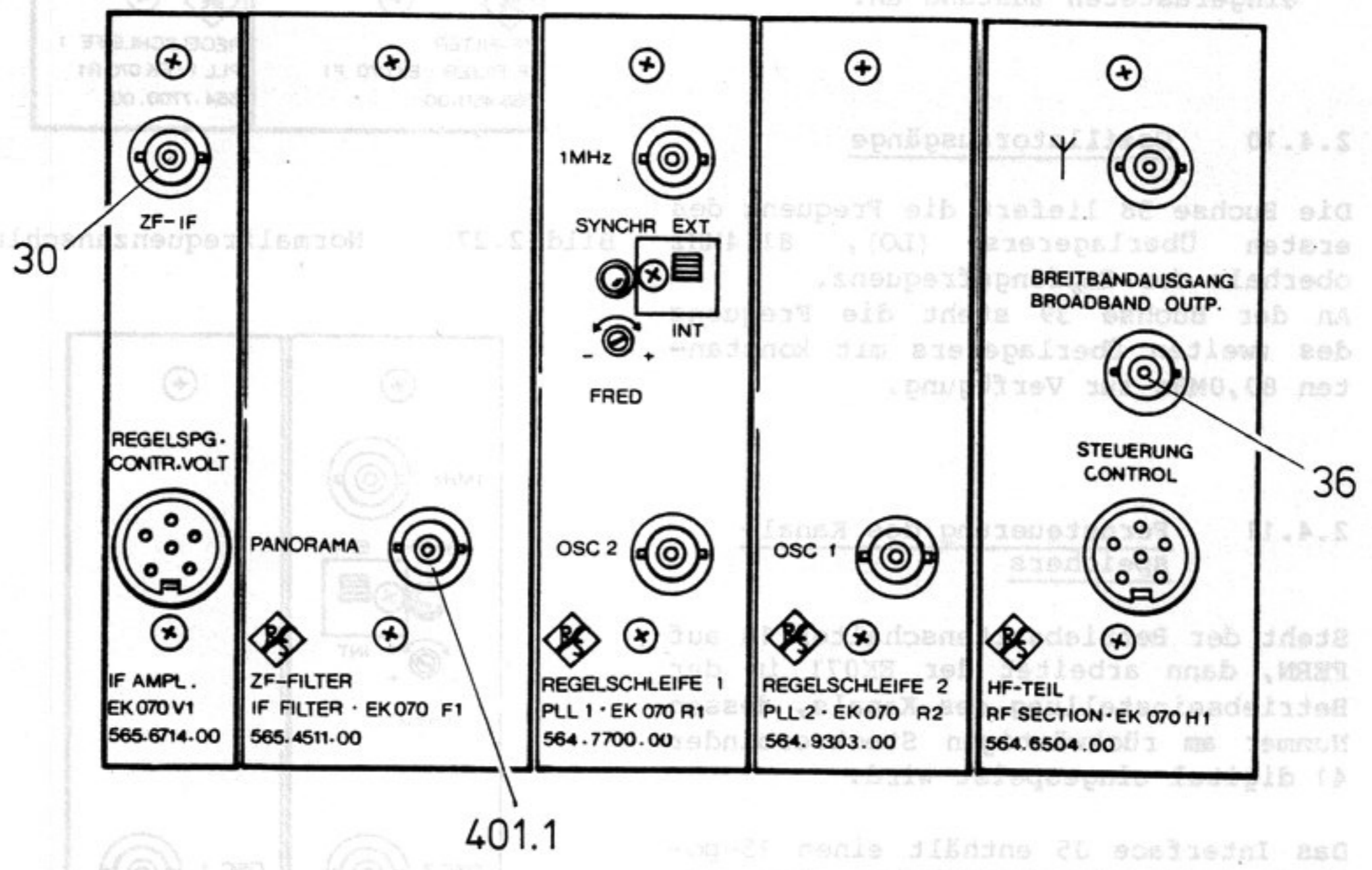


Bild 2.26 Zwischenfrequenz Ausgänge

2.4.9 Normalfrequenzanschluß

Der Anschluß 33 hat eine Doppelfunktion:

- 1) In der Stellung INTERN des Schalters 34 liefert die Buchse 33 die Normalfrequenz des Empfängers in Form eines 1MHz-Rechtecksignals. Hier kann zum Beispiel ein Frequenzzähler angeschlossen werden, um mit Hilfe der Trimmerschraube 31 die interne Frequenz nachzustellen.
- 2) In der Stellung EXTERN des Schalters 34 dient der Anschluß 33 als Eingang für ein von außen zugeführtes 1MHz-Normal. Die interne Referenz wird phasenstarr synchronisiert, und die Lampe 32 zeigt den eingerasteten Zustand an.

den. Es kommt ein positiver BCD-Kode zur Anwendung.

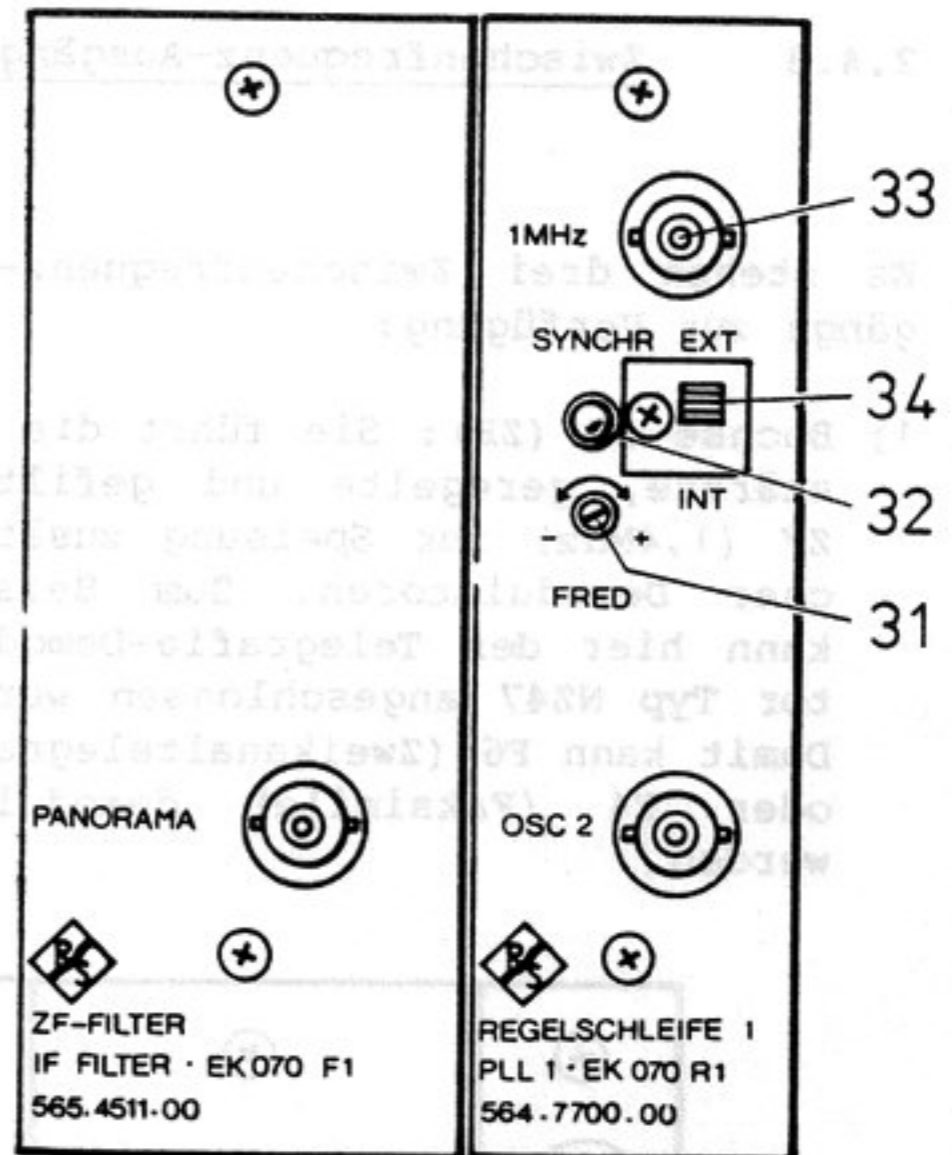


Bild 2.27 Normalfrequenzanschluß

2.4.10 Oszillatorausgänge

Die Buchse 38 liefert die Frequenz des ersten Überlagerers (LO), 81,4MHz oberhalb der Empfangsfrequenz.

An der Buchse 39 steht die Frequenz des zweiten Überlagerers mit konstanten 80,0MHz zur Verfügung.

2.4.11 Fernsteuerung des Kanalspeichers

Steht der Betriebsartenschalter 18 auf FERN, dann arbeitet der EK071 in der Betriebseinstellung des Kanals, dessen Nummer am rückwärtigen Steckverbinder 41 digital eingespeist wird.

Das Interface J5 enthält einen 15-poligen Cannon-Steckverbinder, der entsprechend der Schnittstellentabelle im Abschnitt 6 anzuschließen ist. Die Eingänge sind mit CMOS-Bausteinen bestückt und haben je einen Pull-up-Widerstand von 22kOhm nach +5V. Es können also wahlweise Schalter mit Kontakten nach 0V, CMOS- oder TTL-Bausteine, oder Transistoren mit offenem Kollektor zur Steuerung verwendet wer-

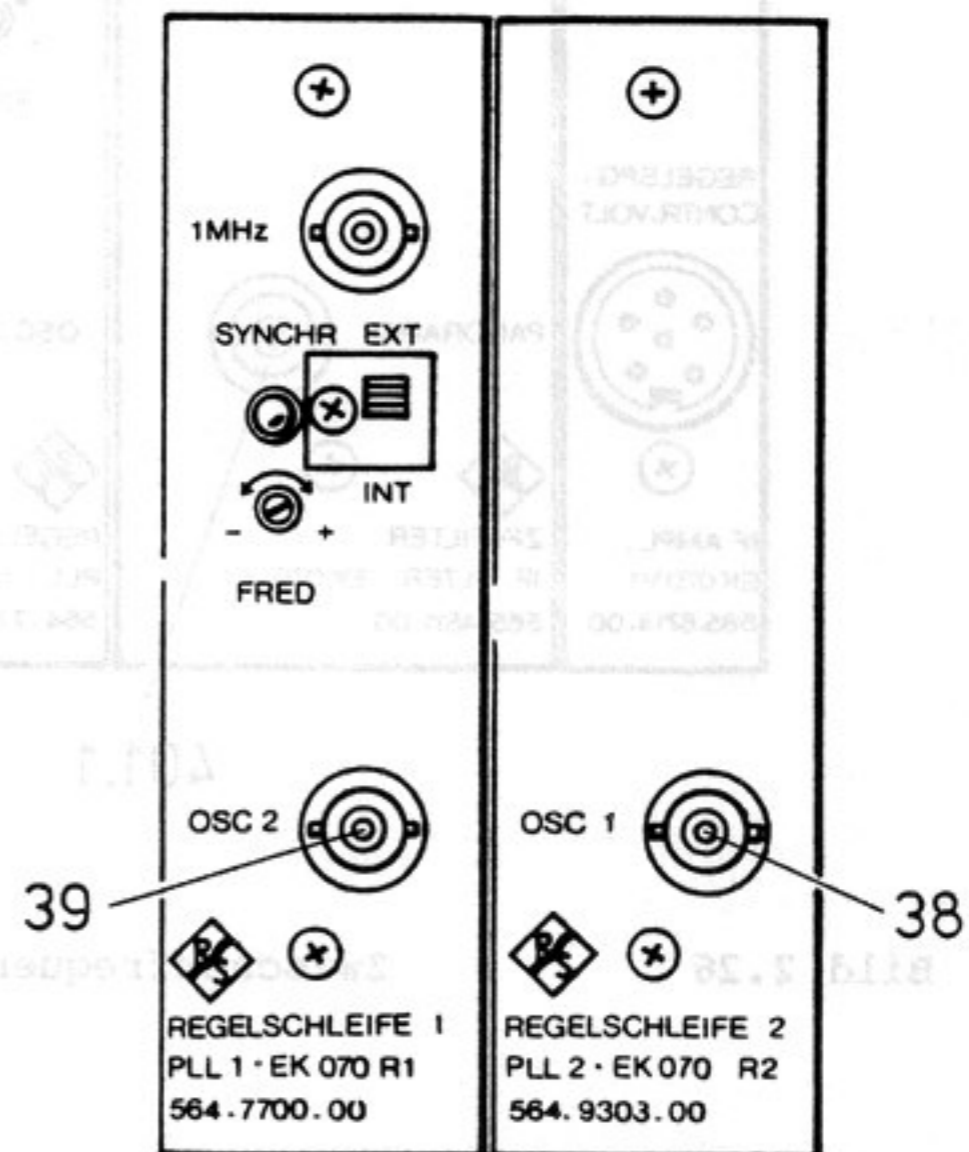


Bild 2.28 Oszillatorausgänge

2.4.12 Interface

Das Parallel-Interface EK070J3 ist eine Option, die sämtliche Daten des internen Geräte-Bus in paralleler Form an einem 50-poligen Steckverbinder zur Verfügung stellt. Für diese Daten bieten sich zum Beispiel folgende Anwendungsmöglichkeiten:

Anschluß der Selektionseinheit FK101 oder der selektiven aktiven Kurzstabantenne AK001;

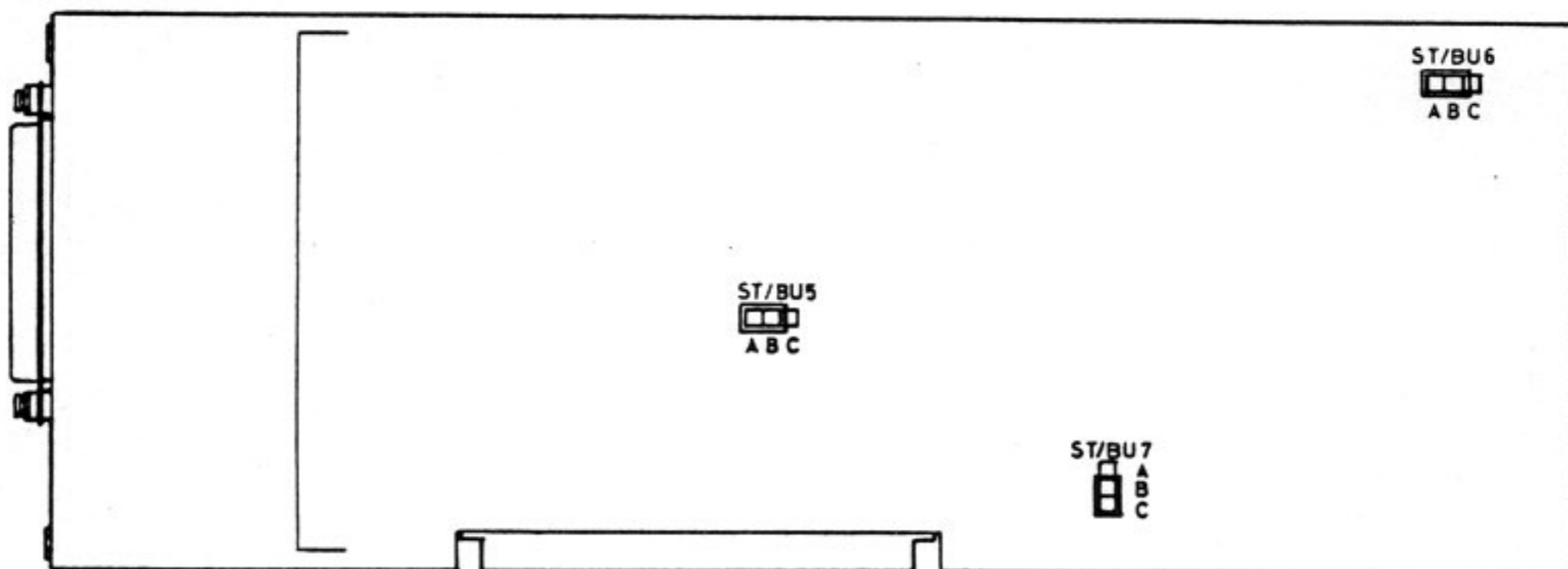
diese Geräte benötigen zum Betrieb die Frequenzinformation in BCD-kodierter Form aus positiver Logik, so, wie das Interface sie anbietet. Die entsprechenden Anschlüsse von Zusatzgerät und EK071 sind miteinander zu verbinden. Die Liste der Anschlußbelegungen am Interface befindet sich in der Tabelle im Abschnitt 6 dieser Beschreibung. Alle Ausgänge haben einen offenen Kollektor ohne Pull-up-Widerstände. Maximale Spannung: 30V, maximaler Strom: 30mA.

Abstimmimpuls;

dieses Signal an PIN27 geht auf LOW, sobald am Interface neue Daten eingestellt werden. Mit dem Kurzschlußstecker ST/BU7 kann die Länge des Impulses gewählt werden. In Stellung "kurz" wird PIN27 auf HIGH gesetzt, sobald die Frequenzdaten richtig anliegen. Das Signal hat dann die logische Bedeutung "Frequenzdaten gültig". In Stellung "lang" wird PIN27 auf HIGH gesetzt, wenn alle Daten, die das Interface bietet, ihren neuen Wert erreicht haben. Die logische Bedeutung ist in diesem Falle "alle Daten gültig".

Ab Werk ist das Interface J3 auf "Abstimmimpuls kurz" eingestellt.

Abstimmimpuls PIN27	Kurzschlußstecker ST/BU7
Impuls lang, 6ms	A -- B
Impuls kurz, 2ms	B -- C



* Die Kurzschlußstecker ST/BU 5 und 6 dürfen nicht verändert werden!

Bild 2.29

Lageplan der Kurzschlußstecker

Hier haben Sie Platz für Ihre eigenen Eintragungen zu diesem Kapitel.

Das Parallel-Interface EK071 ist ein
neues Gerät, das die Daten des
internen Geräte-Bus in parallel zur
an einem 50-felligen Steckverbinder zur
Verfügung stellt. Mit diesem Gerät kann
den sich zum Beispiel folgende Anwen-
dungsmöglichkeiten:

Anschluss der Selektionsanlage EK071
oder der selektiven externen Kurzsch-
Antenne AK001;

Diese Geräte benötigen zum Betrieb die
Frequenzinformation in BSB-Kodierter
Form aus positiver Logik, so wie das
Interface sie anbietet. Die entgeg-
gehenden Anschlüsse von Busstruktur und
EK071 sind miteinander zu verbinden.
Die Liste der Anschlussbelegungen der
Interface befindet sich in der Tabelle
im Abschnitt 5 dieser Beschreibung.
Alle Ausgänge haben einen offenen Kol-
lektor ohne Pull-up-Widerstände. Maxi-
male Spannung: 30V, maximaler Strom:
30mA.

Die Werte für das Interface 73 sind "Ab-
stimmschaltkurve" eingestellt.

Abstimmschaltkurve P1M17	Kurzschlusstaster ST\BU7
Impuls kurz, 2ms	A -- B
Impuls lang, 6ms	B -- C



Die Kurzschlusstaster ST\BU 7 und 8
dürfen nicht verbunden werden!

3.1 Erforderliche Meßgeräte

2 Meßsender, dekadisch einstellbar z.B. Adret 7100B *)

1 NF-Voltmeter z.B. UVN

1 NF-Spektrumanalysator oder ein schmalbandiges selektives Voltmeter z.B. FAT3
--

1 Vielfachmeßinstrument mit Ohmbereich
--

1 Frequenzzähler 1×10^{-8} oder ein Frequenzzähler mit geringerer Ge- nauigkeit aber mit Normalfrequenz- quelle 1×10^{-8}
--

*) In diesem Kapitel sind die Spannungswerte als EMK aus 50 Ohm Quellwiderstand angegeben. Der Adret 7100B ist jedoch in Spannung an 50 Ohm Last kalibriert. Bei Benutzung dieses Modells sind die Spannungswerte somit nur halb so groß einzustellen, wie hier angegeben.

3.2 Prüfen der Solleigenschaften

3.2.1 Allgemeine Funktions-
kontrolle

In Stellung HAND des Schalters 18 alle möglichen Einstellungen wählen und deren Funktion überprüfen.

Schalter 14 auf MGC stellen und anschließend mit Regler 13 die Handregelung überprüfen.

Kanalspeicher durch Einspeichern und Abrufen von Betriebseinstellungen testen.

Vollautomatische Selbstprüfung durch Bedienen der Taste TEST (15) starten. Bei aufgedrehtem Lautstärkereglern (12) muß nun im Lautsprecher bzw. im Kopfhörer ein Rauschen zu hören sein. Nach erfolgtem Testablauf muß bei intaktem Empfänger die Test-LED 16 erlöschen. Durch Umschalten in die verschiedenen Sendearten, kann jeder Empfangskanal geprüft werden.

3.2.3 Betriebsprüfung am Meßsender

- Den Meßsender an die Antennenbuchse 35 anschließen. 1MHz (10mV EMK) einspeisen und alle Sendearten prüfen.

Meßsender	Empfänger
1MHz moduliert	AM 1,000MHz
1MHz unmoduliert	CW 1,000MHz
1MHz unmoduliert	LSB 1,001MHz
1MHz unmoduliert	USB 0,999MHz
1MHz unmoduliert	-FSK 1,000MHz
1MHz unmoduliert	+FSK 1,000MHz

Bei der Einspeisung von 10mVEMK soll die Pegelanzeige auf 80 ± 5 dB(μ V) stehen.

Durch Mithören des empfangenen Tones die Funktion des Lautsprechers überprüfen.

- In der Sendeart CW und bei größter Bandbreite (12kHz) die Abstimmung auch akustisch kontrollieren.

In der Sendeart FSK muß der Balken der Abstimmanzeige dann in der Mitte stehen, wenn der Empfänger genau auf die Meßsenderfrequenz eingestellt ist. Falls notwendig, kann die Mittellage an der Unterseite der Bedieneinheit korrigiert werden.

Der Balken der f-Anzeige soll auch noch bei folgender Verstimmung innerhalb des Fensters bleiben:

Bandbreite	Verstimmung
300Hz	+ 130Hz
1,5kHz	+ 600Hz

- Zur Überprüfung des Fernschreibanschlusses an Buchse 28 ein Ampèremeter anschließen (Pluspol an Pin 3, Minuspol an Pin 4). Sendeart +FSK, Empfänger-Einstellung 1,001 MHz. Es sollen 40...60mA Linienstrom fließen. Einstellbar ist der Linienstrom an der Oberkante des Demodulators (zugänglich durch ein Loch im Deckel).

Sendeartenschalter -FSK EIN, es fließt kein Linienstrom.

STOP/TTY-Schalter EIN, es fließt wieder Linienstrom.

- Um die Seitenbänder prüfen zu können, muß an den Leitungsausgang 42 ein NF-Voltmeter angeschlossen werden. Hierzu ist parallel ein Belastungswiderstand von 600 Ohm anzubringen.

Die Anschlußpunkte sind:

für das obere Seitenband, Pin 1 und 2;

für das untere Seitenband, Pin 4 und 5.

(Fortsetzung) ---


 --- (Fortsetzung) Betriebsprüfung am
 Meßsender

Der Meßsender ist auf 1MHz (10mV EMK) und der Empfänger auf USB und 0,999MHz für das obere Seitenband einzustellen. Für die Prüfung des unteren Seitenbandes ist die Empfängereinstellung LSB und 1,001 MHz.

Je nach Stellung der Einstellregler 43 können am Ausgang -10 bis +3dB_m anstehen.

- An den Registrierausgang 29, Pin 2 und 1 (1 = Masse) wird zu Prüfzwecken ein NF-Voltmeter und eine 600 Ohm-Last angeschlossen. Die zu messende Spannung muß 700...850mV betragen.

- Zur Prüfung der ZF-Ausregelung den Meßsender auf 1MHz (1µV EMK), den Empfänger auf CW (1MHz) einstellen und die Ausgangsspannung am Registrierausgang 29 oder am Leitungsausgang 42 ablesen.

EMK des Meßsenders auf 100mV erhöhen. Die Ausgangsspannung am Registrierausgang 29 darf sich hierbei um maximal 4dB erhöhen.

- Für die Funktionsprüfung der ZF-Filter den Meßsender auf 1MHz (10mV EMK) und den Empfänger auf 1,000MHz/CW einstellen. Nun muß die Handregelung eingeschaltet und der HF-Regler 13 so weit aufgedreht werden, daß am Registrierausgang ein Pegel von 0dB (775mV) zu messen ist.

Anschließend den Meßsender verstimmen, bis der Punkt des höchsten Ausschlages gefunden ist. Mit Hilfe des Handreglers wieder 0dB einstellen. Nun den Meßsender gemäß folgender Tabelle im Durchlaßbereich der Filter verstimmen und kontrollieren, ob die Welligkeit unter 3dB bleibt.

Alle Filter sind demgemäß der Reihe nach zu prüfen!

Bandbreite-Durchlaßbereich

- 150Hz...+	150Hz
- 300Hz...+	300Hz
- 600Hz...+	600Hz
- 1,5kHz...+	1,5kHz
- 3kHz...+	3kHz
- 6kHz...+	6kHz
- 12kHz...+	12kHz

- An Pin 1 des Steueranschlusses 37 steht ein Signal, das anzeigt, ob die Empfangsfrequenz kleiner oder größer 1,5MHz ist. Um dies prüfen zu können, muß ein Vielfach-Meßinstrument im Ohm-Meßbereich an Pin 1 (Pluspol) und 3 (Minuspol) angeschlossen werden. Mit Kodierschalter 6 den Wert 1,499.99MHz eingeben. Das Instrument soll ausschlagen. Nun 1,500.00MHz eintasten. Das Instrument darf nicht mehr ausschlagen.

3.2.4 Empfindlichkeit

Zur Überprüfung der Empfindlichkeit muß man den Meßsender an den Antenneneingang, NF-Voltmeter und 600 Ohm Last an den Leitungsausgang 42 (Pin 1 und 2) anschliessen. Der Meßsender wird auf 0,2015MHz, 1mV EMK und der Empfänger auf USB, 0,2005MHz und AGC eingestellt. Die Spannung ist am NF-Voltmeter abzulesen.

Meßsender-Einstellung ändern auf 0,75 µV und am Empfänger MGC ein-, AGC ausschalten. Nun den HF-Regler 13 so weit hochregeln, daß das NF-Voltmeter die vorher abgelesene Spannung (evtl. auch etwas weniger) anzeigt.

Meßsendersignal durch Wegdrehen der Frequenz auf einen weit abliegenden Wert entfernen. Die Anzeige am Voltmeter muß hiernach um mindestens 10dB niedriger sein.

Diese Messung ist zu wiederholen, sowohl in der Sendart CW, Bandbreite 300Hz, mit 0,3µV EMK, als auch in der Sendart AM, Bandbreite 6kHz, mit moduliertem Signal von 60% Modulationsgrad und 2µV EMK.

Der Störabstand soll in allen Fällen größer als 10dB sein.

3.2.5 Spiegelfrequenzunterdrückung

Der hier benötigte Meßaufbau ist mit dem Meßaufbau der Empfindlichkeitsmessung identisch.

Einstellung des Meßsenders auf 15,12 MHz und 2µV EMK. Die Empfänger-Einstellung ist CW, AGC ein und Empfangsfrequenz 15,12MHz. Der Spannungswert ist am NF-Voltmeter abzulesen.

Empfänger-Einstellung ändern auf MGC. Der HF-Regler 13 ist wieder so weit hochzuregeln, daß das NF-Voltmeter die vorher abgelesene Spannung (evtl. auch etwas weniger) anzeigt.

Bei unveränderter Empfänger-Einstellung ist nun der Meßsender wie folgt einzustellen, wobei sich die NF-Spannung nicht erhöhen darf:

Eigenschaft	Meßsender-Werte
2. Spiegelfrequenz	17,92MHz, 20mV
1. Spiegelfrequenz	177,92MHz, 20mV
ZF-Durchschlag	81,4MHz, 60mV



3.2.6 Kreuzmodulation

Hierzu sind zwei Meßsender über ein 50 Ohm Verzweigungsglied (ein Stern mit 3 Widerständen von 16,67 Ohm) an den Antenneneingang 35 zuschalten und der Leitungsausgang 42 mit einem NF-Spektrumanalysator oder selektiven Voltmeter (Bandbreite 30Hz) zu verbinden.

Der Empfänger ist auf USB, AGC und 5,123.00MHz einzustellen. Der Nutzsender auf 5,124.50MHz und 2mV EMK, unmoduliert. Die Störsender-Einstellung ist 5,1440MHz, 400mV EMK und eine Modulation von 30% / 1kHz.

Am NF-Ausgang wird das Signal von 1,5 kHz mit den Signalen 0,5kHz bzw. 2,5 kHz verglichen wobei der Pegel der letztgenannten Frequenzen um mindestens 36dB kleiner sein muß.

3.2.7 Frequenzkontrolle

Um die Frequenzkontrolle durchführen zu können, ist der Ausgang des zweiten Oszillators 39 mit einem Frequenzzähler zu verbinden. Mit dem Regler 31 sind 80MHz auf 1Hz genau einzustellen. Hierbei ist zu beachten, daß der Frequenzzähler eine Genauigkeit von 1×10^{-8} haben muß und daß sowohl Empfänger als auch Zähler gut eingelaufen sind (Einlaufzeit mindestens eine Stunde).

Steht kein Zähler mit der geforderten Genauigkeit zur Verfügung, so kann ein Frequenzvergleich auch durch den Empfang eines Normalfrequenzsenders oder durch das Einspeisen eines entsprechend genauen Signales aus einem vorhandenen Frequenznormal durchgeführt werden.

In der Sendart F1 ist die Kalibrierlampe 44 im Demodulator in Betrieb. Die LED blinkt im Takt der doppelten Differenz zwischen eingestellter und empfangener Frequenz.

Bei dem Empfang von Sendern ist zu beachten, daß die Genauigkeit des EK071-Oszillators besser ist als die der meisten Sender. Dieses Verfahren darf deshalb nur angewendet werden, wenn bekannt ist, daß der zur Messung herangezogene Sender selbst ausreichend genau ist (10^{-8}). Außerdem muß der Empfang der Bodenwelle sichergestellt sein. Dies ist bei Ortssendern und Sendern im Langwellenbereich im allgemeinen der Fall.

Langwellensender haben jedoch den Nachteil, daß die Schwebung nur sehr langsam erfolgt, weshalb diese Sender zu Meßzwecken nur bedingt brauchbar sind.

Zur Kontrolle der richtigen Funktion des Synthesizers ist der Ausgang des ersten Oszillators 38 an den Frequenzzähler anzuschließen. Dann ist der Empfänger auf folgende Frequenzen einzustellen:

0,000.00MHz, 1,111.11MHz, 2,222.22MHz
usw. bis 9,999.99MHz

sowie 19,999.99MHz und 29,999.99MHz.

Der Frequenzzähler muß dann bei jeder Einstellung eine um 81,4MHz höhere Frequenz anzeigen. Für diese Kontrollmessung genügt auch ein Zähler mit einer geringeren Genauigkeit, als zur Einstellung des 10MHz-Quarzoszillators erforderlich ist.

3.3 Batteriewechsel

Die im Bedienteil eingebaute Lithium-Batterie zur Stromversorgung des Datenspeichers wird durch den Speicherbaustein praktisch nicht belastet. Die Batterie altert nur aufgrund ihrer Selbstentladung und hat unter normalen Betriebsbedingungen eine Lebensdauer von mehreren Jahrzehnten. Ein regelmäßiger Batteriewechsel ist deshalb nicht vorgesehen

Sollte der Datenspeicher einmal nicht mehr arbeiten, so daß der Verdacht einer leeren Batterie besteht, ist das Steuerwerk zu öffnen und mit einem hochohmigen Voltmeter die Spannung an der Batterie zu messen.

Die Nenn-Leerlaufspannung beträgt 3,7 Volt. Bei einer Spannung unter 3,5V sollte die Batterie ausgewechselt werden.

Ist die Batterie vorzeitig gealtert, sollte zudem der Spannungsabfall über dem 10kOhm-Schutzwiderstand (R1), der zwischen Batterie und Verbraucher liegt, mit einem Digitalvoltmeter gemessen werden. Ergibt die Messung mehr als 10mV, entsprechend einem Stromverbrauch von mehr als 1µA, so könnte ein Speicherbaustein defekt sein und das Gerät sollte zur Instandsetzung.

4.1 Bedieneinheit und Steuerwerk

Benötigter Stromlaufplan
617.3110S, Blatt 1 und 2.

Der Mikroprozessor (CPU, E-PROM, RAM, I/O-PORT) kodiert und errechnet die Daten für die Steuerung des EK071.

der Frontplatte identisch, ist die Lampe "Speicher/Test" aus.

Die Schalter für die Bedienung des EK 071 werden im Zeitmultiplex-Betrieb abgefragt. Dazu wird über das PORT eine Adresse ausgegeben, welche über einen Decoder die einzelnen Strobeleitungen aktiviert. Diese schalten nacheinander die Schalter auf einen Datenbus, über den dann ihre Einstellung abgefragt wird.

Nach Betätigen der Taste TEST wird vom Mikroprozessor ein Gerätetest durchgeführt. Bei einem positiven Ergebnis ist die Leuchte TEST aus; blinkt sie, ist der Gerätetest negativ.

Der Signalpegel-Analoganzeige ist ein Verstärker vorgeschaltet.

In einem netzausfallsicheren RAM können 50 vollständige Einstellungen des EK071 gespeichert werden.

Die analoge Spannung für die Abstimm-anzeige der Frequenzlage wird mit einem speziellen A/D-Wandler in einen 1ausX-Kode umgesetzt. Dieser steuert die LED-Anzeige.

Ist der MODE-Schalter in Stellung SPEICHERN, werden nach Betätigen der Speichertaste alle vorhandenen Einstellungen gespeichert.

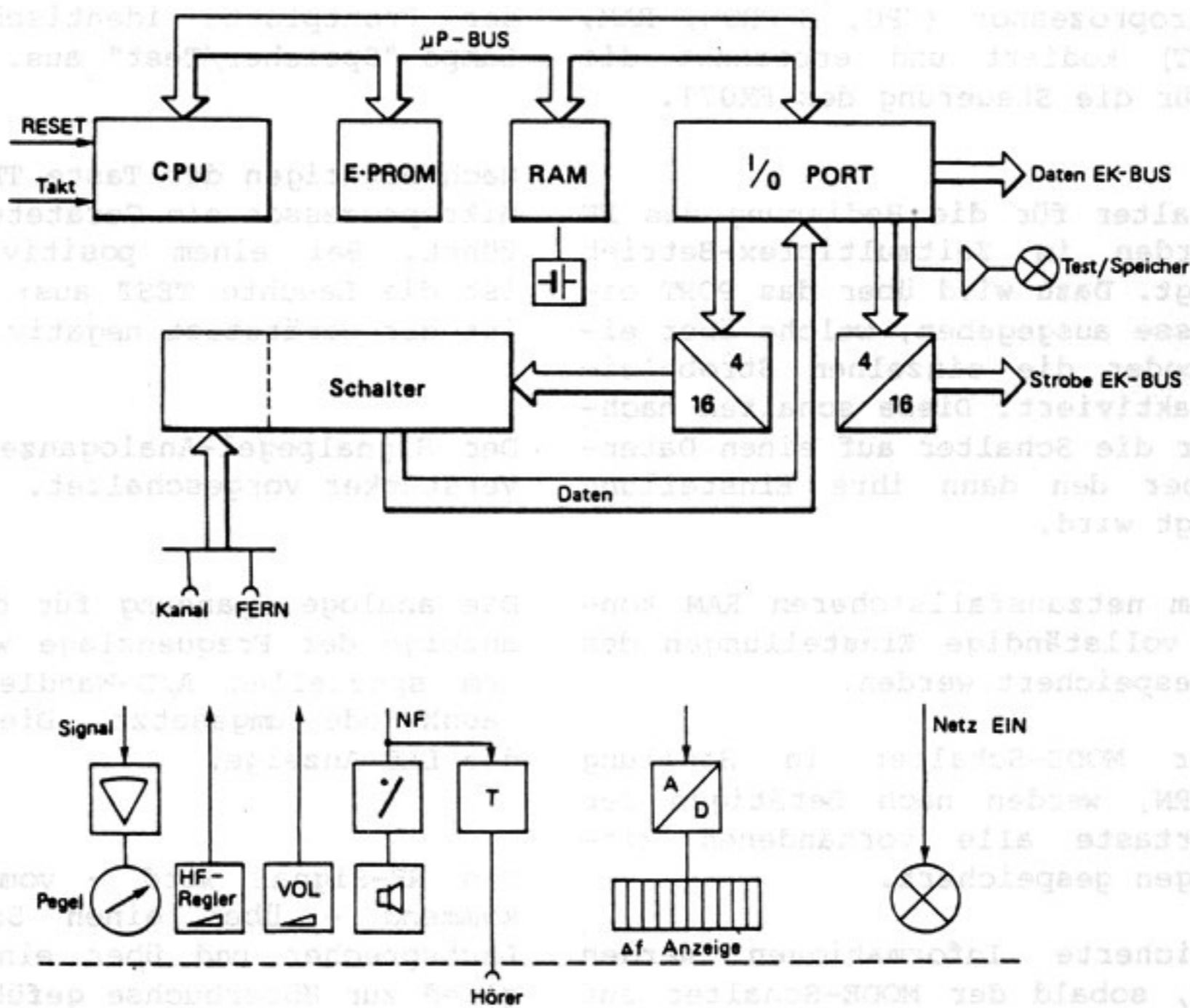
Das NF-Signal wird - vom Verstärker kommend - über einen Schalter zum Lautsprecher und über ein Dämpfungsglied zur Hörerbuchse geführt.

Abgespeicherte Informationen werden gelesen, sobald der MODE-Schalter auf KANAL oder FERN steht und vorher eine Kanalnummerneinstellung erfolgte.

Die Bedienelemente - HF-Regler, NF-Regler, Netzlampe - sind mit den entsprechenden Modulen direkt verbunden.

Sind die im Kanal gespeicherten Daten mit der Einstellung der Schalter auf

4.1.1 Bedieneinheit und Steuerwerk - Blockschaltbild



4.2 HF-Teil

Benötigter Stromlaufplan
615.4619S

Im HF-Teil wird das von der Antenne kommende Signal im Bereich 10kHz bis 30MHz auf die 1. Zwischenfrequenz von 81,4MHz umgesetzt und um 10dB verstärkt. Unerwünschte Mischprodukte unterdrückt das 12kHz breite Quarzfilter.

Bei starken Antennensignalen kann über den Schalter 20dB ein 20dB-Dämpfungsglied in den Eingang geschaltet werden.

Den Gesamttempfangsbereich von 10kHz bis 30MHz teilen drei Filter in die Einzelbereiche 0,01...0,5MHz, 0,5 bis 1,5MHz und 1,5...30MHz auf.

Der Verstärker V5 koppelt ein HF-Signal aus, verstärkt dieses und liefert eine DC-Steuerspannung für das Anbau-Dämpfungsglied 566.3319.

Ein 30MHz-Tiefpaß dämpft die vom Mischer kommende Oszillatorstörstrahlung und bewirkt eine ausreichende Spiegel-frequenzselektion.

Der Verstärker V4 verstärkt das von der Regelschleife 2 kommende Oszillatortorsignal um 10dB. Die Mischstufe hat eine hohe Oszillatortorsignalunterdrückung, um auch bei niedrigen Empfangsfrequenzen eine gute Empfindlichkeit zu erreichen.

Der Verstärker V1 bestimmt die Rauschzahl des gesamten Empfängers.

An den Verstärker V2 werden hohe Anforderungen bezüglich Intermodulation (D3⁺) gestellt.

Bestimmend für den Gesamt-Intercept-Punkt (D2 und D3⁺) sind die Eigenschaften von Mischer, Verstärker V1, V2 und Quarzfilter. Die Sperrdämpfung der Quarzfilter definiert auch die Spiegelfrequenzselektion für die 2. ZF auf 78,6MHz.

Der Verstärker V3 verstärkt das Antennensignal auf +10dB (gegenüber dem Eingangssignal) und hat deshalb eine gute Aussteuerfestigkeit.

Die Steuerlogik setzt die folgenden Steuersignale in Schaltsignale für Relais und Transistoren um:

Das Signal "< 1,5MHz" gewinnt die Steuerlogik aus den Daten für den Filterbereich.

Das Signal DÄMPFUNG EIN liefert eine Zustandsmeldung vom Anbau-Dämpfungsglied an den EK071.

Das Signal SCHWELLENÜBERSCHREITUNG (SÜ) wird in der Steuerlogik von CMOS auf TTL-Pegel umgesetzt.

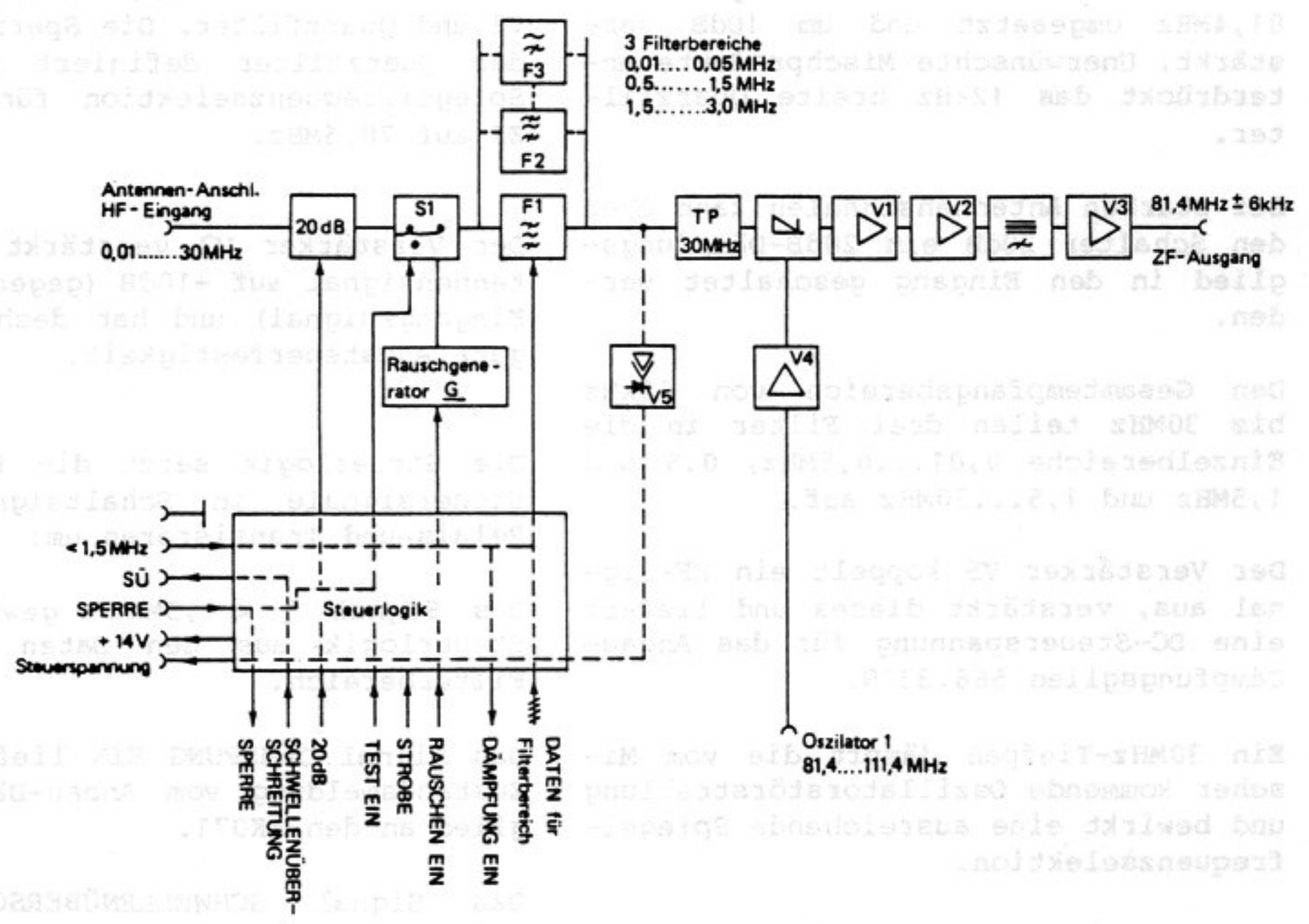
Mit dem Signal SPERRE kann das Antennensignal wie bei Signal TEST abgeschaltet werden.

Für den Testablauf im Gesamtgerät wird über die Steuerleitung TEST EIN das Antennensignal weg- und der Rauschgenerator zugeschaltet. In Betrieb gesetzt wird der Rauschgenerator über die Steuerleitung RAUSCHEN EIN.

+) Differenzton 2./3. Ordnung

Technisches Handbuch
Teil 4: Funktionsbeschreibung

4.2.1 HF-Teil - Blockschaltbild



4.3 Regelschleife 1

Benötigter Stromlaufplan
564.7700S

4.3.1 Normalfrequenz-Erzeugung

Alle Normalfrequenzen werden von einem thermostatgeregelten 10MHz-Quarzoszillator abgeleitet. In der Schalterstellung "Extern" kann der Quarz über eine BNC-Buchse mit einer externen Normalfrequenz von 1MHz synchronisiert werden. Die Synchronisation findet in einer Regelschleife mit einer Referenzfrequenz von 100kHz statt. Das Einrasten wird mit einer Leuchtdiode angezeigt. In der Schalterstellung INT (Intern) wird ein 1MHz-Signal an die BNC-Buchse geschaltet.

Neben der 100kHz-Referenzfrequenz mit CMOS-Pegel werden noch zwei 5MHz-Signale mit TTL-Pegel und eine 1kHz-Referenzfrequenz mit CMOS-Pegel erzeugt. Durch Verdoppeln des 10MHz-Signales und anschließende Vervierfachung wird mit selektiven Mitteln ein 80MHz-Signal gewonnen, das als Frequenz eines Umsetzoszillators genutzt wird.

4.3.2 Interpolations-Oszillator

Der Interpolations-Oszillator schwingt auf einer Frequenz von 70,001 bis 80MHz. Nach der dekadisch einstellbaren Frequenzteilung mit $N = 70001$ bis 80000 findet ein Phasenvergleich mit

der 1kHz-Referenzfrequenz statt. Ein aktives LAG-Filter und ein passiver Tiefpaß sieben die Regelspannung. Die Regelspannung und die Spannung für die Synchronisationsanzeige werden zu Testzwecken an die Steckerleiste geführt. Im eingerasteten Zustand der Regelschleife erscheint an der Synchronisationsanzeige ein 1kHz-Impuls mit CMOS-Pegel; die Regelspannung liegt hierbei zwischen 5,5 und 10,0 Volt.

Um eine Interpolationsfrequenz, die in 10Hz-Schritten einstellbar ist, zu erhalten, wird die Oszillatorfrequenz durch 100 geteilt und nach einem Tiefpaß der Hilfsumsetzung zugeführt.

4.3.3 Hilfsumsetzung

Die Hilfsumsetzung bringt die geteilte Oszillatorfrequenz in eine für die Regelschleife 2 geeignete Frequenzlage.

Die 1. Umsetzung mit dem 10MHz-Signal liefert eine ZF von 10,7...10,8MHz. Nach Passieren eines Keramikfilters gelangt das ZF-Signal zur 2. Umsetzung. Hierbei wird mit einem 80MHz-Signal aufwärts gemischt. Ein Bandpaß filtert die Interpolationsfrequenz von 69,2...69,29999MHz aus und leitet sie der Regelschleife 2 zu.

4.4 Regelschleife 2

Benötigter Stromlaufplan
564.9303S

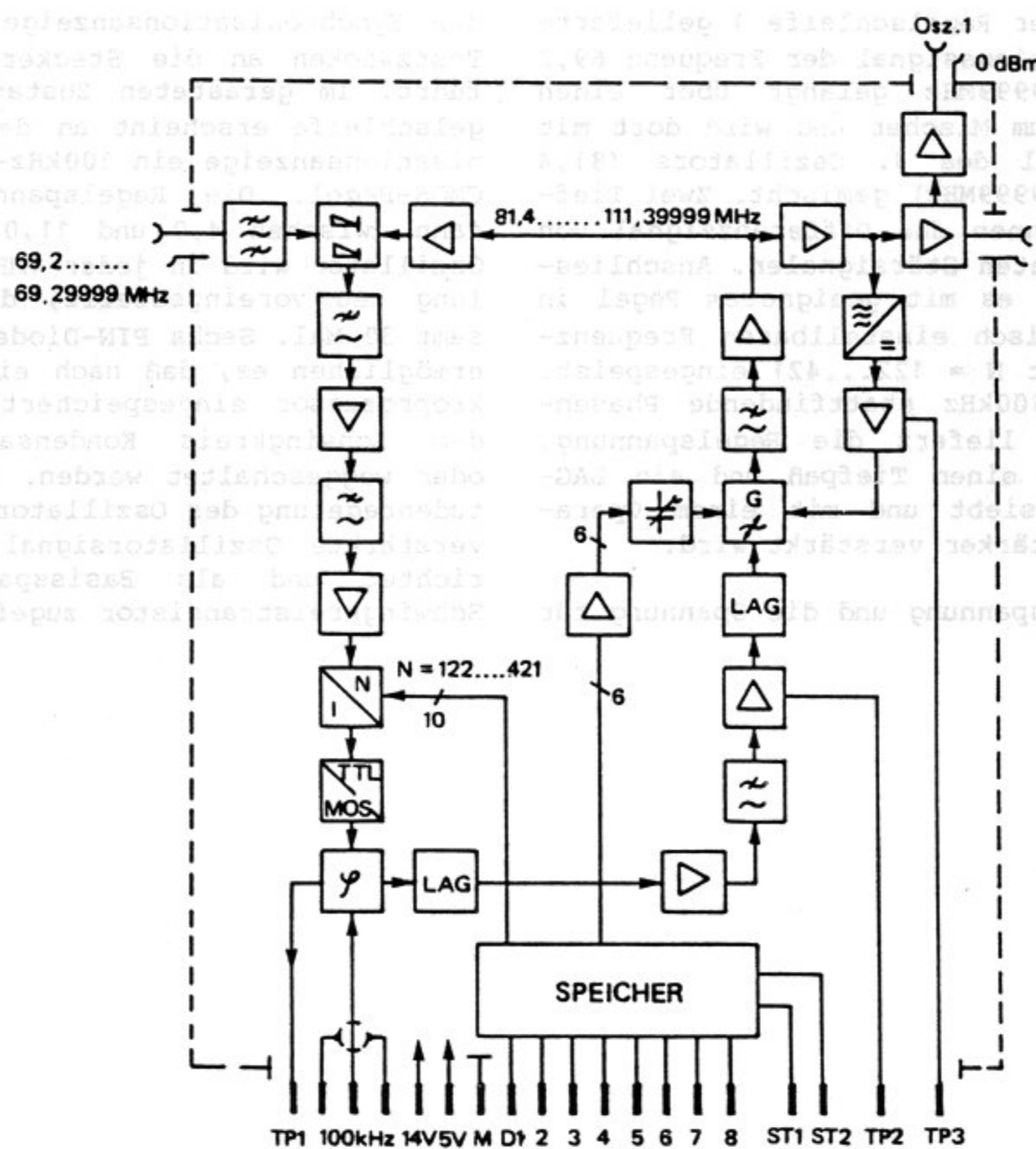
Das von der Regelschleife 1 gelieferte Interpolationssignal der Frequenz 69,2 bis 69,29999MHz gelangt über einen Bandpaß zum Mischer und wird dort mit dem Signal des 1. Oszillators (81,4 bis 111,39999MHz) gemischt. Zwei Tiefpässe trennen das Differenzsignal von unerwünschten Störsignalen. Anschließend wird es mit geeignetem Pegel in den dekadisch einstellbaren Frequenzteiler mit $N = 122...421$ eingespeist. Der bei 100kHz stattfindende Phasenvergleich liefert die Regelspannung, die durch einen Tiefpaß und ein LAG-Filter gesiebt und mit einem Operationsverstärker verstärkt wird.

Die Regelspannung und die Spannung für

die Synchronisationsanzeige werden zu Testzwecken an die Steckerleiste geführt. Im gerasteten Zustand der Regelschleife erscheint an der Synchronisationsanzeige ein 100kHz-Impuls mit CMOS-Pegel. Die Regelspannung liegt dann zwischen 4,0 und 11,0 Volt. Der Oszillator wird in jeder 1MHz-Einstellung neu voreingestellt, d.h. insgesamt 30 Mal. Sechs PIN-Dioden-Schalter ermöglichen es, daß nach einer im Mikroprozessor eingespeicherten Tabelle dem Schwingkreis Kondensatoren zu- oder weggeschaltet werden. Zur Amplitudenregelung des Oszillators wird das verstärkte Oszillatorsignal gleichgerichtet und als Basisspannung dem Schwingkreistransistor zugeführt.



4.4.1 Regelschleife 2 - Blockschaltbild



4.5 Demodulator

Benötigter Stromlaufplan
630.5512S

Das Signal ZF1 steht (nach Umsetzung mit der BFO-Frequenz) am Ausgang "Leitung 1" zur Verfügung. Mit dem Befehl "AM" wird auf das von der A3E-Diode demodulierte Signal umgeschaltet. In einem weiteren Mischer wird das ZF1-Signal in die 30kHz-Lage umgesetzt und steht am den Ausgang "30kHz" zur Verfügung. Anschließend wird das ZF1-Signal dem Begrenzerverstärker des F1-Demodulators zugeführt. In einem schnellen Flip-Flop kommt es zu einem Vergleich der Phasenlage des ZF-Signales mit einer 1,4MHz-Festfrequenz. Eine dieser Phasendifferenz proportionale Spannung (als Schwebungsanzeige an der Geräterückseite ausgeführt) wird differenziert, wonach eine der Differenz der beiden Frequenzen proportionale Spannung entsteht. Diese Spannung, von der auch die Abstimmungsanzeige zur Frequenzlage abgeleitet ist, wird begrenzt und zu einem Tiefpaß sowie einem Komparator geführt. Je nach Lage der Befehle "Polarität" und "Stop" wird das F1B-Signal invertiert bzw. fest auf Stop-Polarität gesetzt um dann zur Taststufe zu gelangen. Alle benötigten Umsetzerfrequenzen

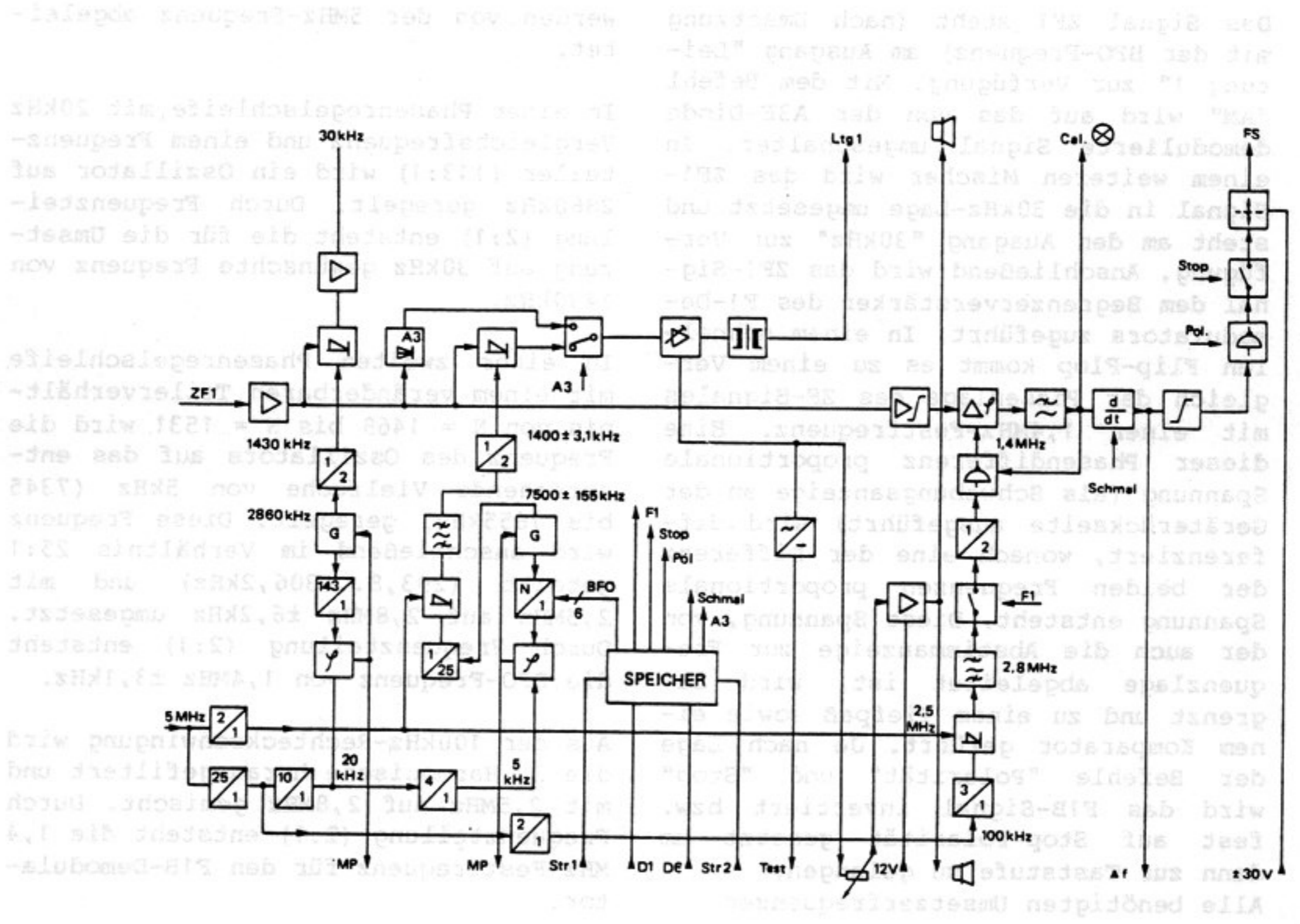
werden von der 5MHz-Frequenz abgeleitet.

In einer Phasenregelschleife mit 20kHz Vergleichsfrequenz und einem Frequenzteiler (143:1) wird ein Oszillator auf 2860kHz geregelt. Durch Frequenzteilung (2:1) entsteht die für die Umsetzung auf 30kHz gewünschte Frequenz von 1430kHz.

In einer zweiten Phasenregelschleife mit einem veränderbaren Teilverhältnis von $N = 1469$ bis $N = 1531$ wird die Frequenz des Oszillators auf das entsprechende Vielfache von 5kHz (7345 bis 7655kHz) geregelt. Diese Frequenz wird anschließend im Verhältnis 25:1 geteilt (293,8...306,2kHz) und mit 2,5MHz auf 2,8MHz $\pm 6,2$ kHz umgesetzt. Durch Frequenzteilung (2:1) entsteht die BFO-Frequenz von 1,4MHz $\pm 3,1$ kHz.

Aus der 100kHz-Rechteckschwingung wird die 3. Harmonische herausgefiltert und mit 2,5MHz auf 2,8MHz gemischt. Durch Frequenzteilung (2:1) entsteht die 1,4MHz-Festfrequenz für den F1B-Demodulator.

4.5.1 Demodulator - Blockschaltbild



4.6 ZF-Filter

Benötigter Stromlaufplan
630.4016S

Das ZF-Filter besteht aus zwei schaltbaren Quarzfiltern mit einer Mittenfrequenz von 1,4MHz, einem schaltbaren Quarzfilter im oberen Seitenband und einem direkt durchgeschalteten Kanal.

Insgesamt lassen sich vier verschiedene Bandbreiten einstellen.

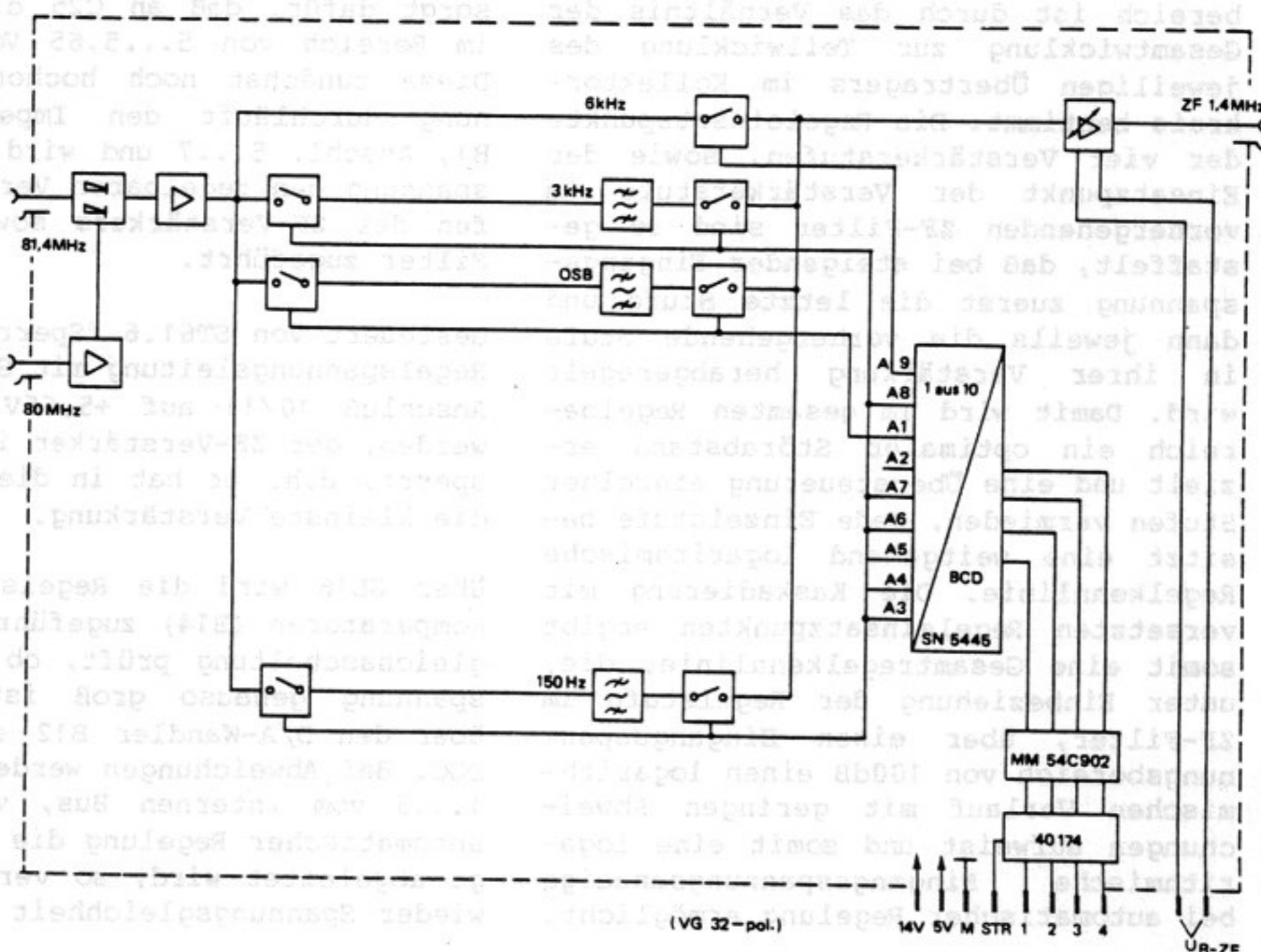
Über den Eingang 81,4MHz gelangt das Signal zum Mischer. Dieser erhält ausserdem eine 80MHz Oszillatorfrequenz über einen Verstärker.

Die sich so ergebende ZF von 1,4MHz speist einen 2-stufigen Verstärker mit einer Verstärkung von 19dB.

Anschließend gelangt das Signal über ein Quarzfilter (je nach gewähltem Filterplatz und gewählter Betriebsart) an einen regelbaren ZF-Verstärker. Dieser Verstärker hat eine Verstärkung von maximal 6dB und einen Regelbereich von 21,4dB.

Die Gesamtverstärkung beträgt 11dB. Die Wahl der Filter erfolgt über eine 4bit-BCD-Kode-Schaltung.

4.6.1 ZF-Filter - Blockschaltbild



4.7 ZF-Verstärker

Benötigter Stromlaufplan 565.7510S

Im ZF-Verstärker werden die vom ZF-Filter gelieferten Signale verstärkt und auf einen konstanten Ausgangspegel geregelt.

Der ZF-Verstärker enthält die elektronischen Umschalter für die Regelarten AGC, MGC und DGC, die für die gemischte Amplitudenregelung (AGC+MGC) notwendige Ablöseschaltung, die Regelzeitkonstantenglieder mit dem Zeitkonstantenumschalter sowie einen D/A-Wandler, der aus dem internen Datenbus die digitale Regelspannung (DGC) ableitet.

Die regelbare Verstärkerkaskade besteht aus vier gleichartig aufgebauten Differenzverstärkerstufen T1/T2 bis T7/T8. Jede Stufe hat einen Verstärkungsregelbereich von 20dB. Der Regelbereich ist durch das Verhältnis der Gesamtwicklung zur Teilwicklung des jeweiligen Übertragers im Kollektorkreis bestimmt. Die Regeleinsatzpunkte der vier Verstärkerstufen, sowie der Einsatzpunkt der Verstärkerstufe im vorhergehenden ZF-Filter sind so gestaffelt, daß bei steigender Eingangsspannung zuerst die letzte Stufe und dann jeweils die vorhergehende Stufe in ihrer Verstärkung herabgeregelt wird. Damit wird im gesamten Regelbereich ein optimaler Störabstand erzielt und eine Übersteuerung einzelner Stufen vermieden. Jede Einzelstufe besitzt eine weitgehend logarithmische Regelkennlinie. Die Kaskadierung mit versetzten Regeleinsatzpunkten ergibt somit eine Gesamtregelkennlinie, die, unter Einbeziehung der Regelstufe im ZF-Filter, über einen Eingangsspannungsbereich von 100dB einen logarithmischen Verlauf mit geringen Abweichungen aufweist und somit eine logarithmische Eingangsspannungsanzeige bei automatischer Regelung ermöglicht.

Nach der Verstärkerstufe T17/T18 wird die ZF-Spannung mit GL44 gleichgerichtet und über die Ablösediode GL10 sowie über den Regelartenschalter B5 dem Zeitkonstantenkondensator C25 zugeführt. Gleichzeitig wird an C25, je nach gewählter Regelart, auch die MGC bzw. die DGC über die Ablösedioden GL9 bzw. GL8 wirksam. Der Ladezustand von C25 wird jeweils von der größeren der mit B5 durchgeschalteten Spannungen bestimmt.

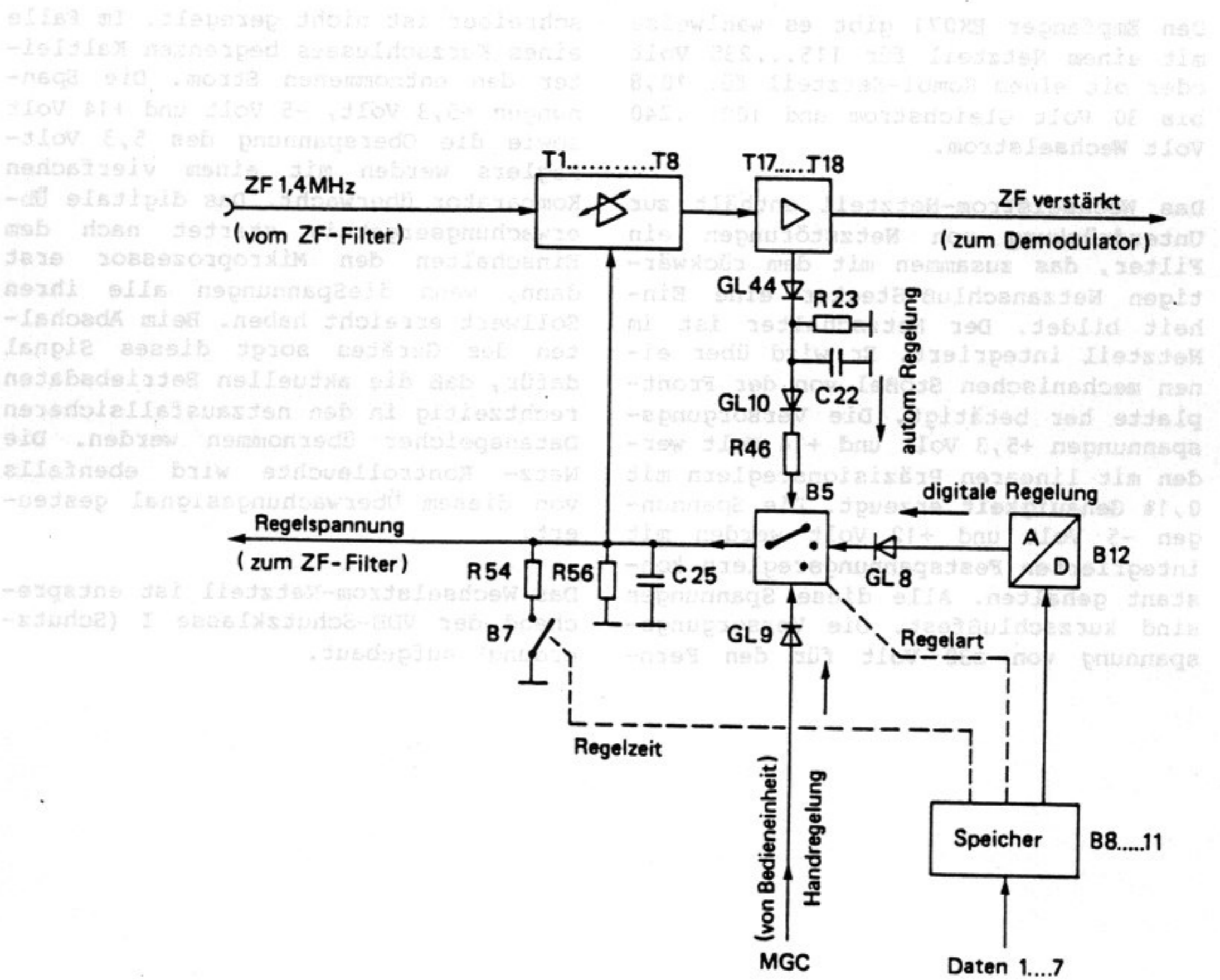
Die Einschwingzeit der Regelung, d.h. die Aufladung von C25 bestimmt bei automatischer Regelung der Widerstand R46. Die lange Regelzeit ist durch die Zeitkonstante der Parallelschaltung von R56 und C25 gegeben. Die kurze Regelzeit ergibt sich durch zusätzliche Parallelschaltung von R54 und R56 über den Schalter B7.

Die Begrenzerschaltung GL14/GL15 mit den zugehörigen Operationsverstärkern sorgt dafür, daß an C25 die Spannung im Bereich von 5...5,65 Volt bleibt. Diese zunächst noch hochohmige Spannung durchläuft den Impedanzwandler B1, Anschl. 5...7 und wird als Regelspannung den regelbaren Verstärkerstufen des ZF-Verstärkers sowie dem ZF-Filter zugeführt.

Gesteuert von ST61.6 "Sperrung" kann die Regelspannungsleitung mit Schalter B7, Anschluß 10/11 auf +5,65V hochgelegt werden, der ZF-Verstärker ist dann gesperrt, d.h. er hat in diesem Zustand die kleinste Verstärkung.

Über GL16 wird die Regelspannung den Komparatoren (B14) zugeführt. Die Vergleichsschaltung prüft, ob die Regelspannung genauso groß ist, wie die über den D/A-Wandler B12 eingestellte DGC. Bei Abweichungen werden die Daten 1...5 vom internen Bus, von dem bei automatischer Regelung die Pegelanzeige abgeleitet wird, so verändert, daß wieder Spannungsgleichheit besteht.

4.7.1 ZF-Verstärker - Blockschaltbild



4.8 Netzteil/AC

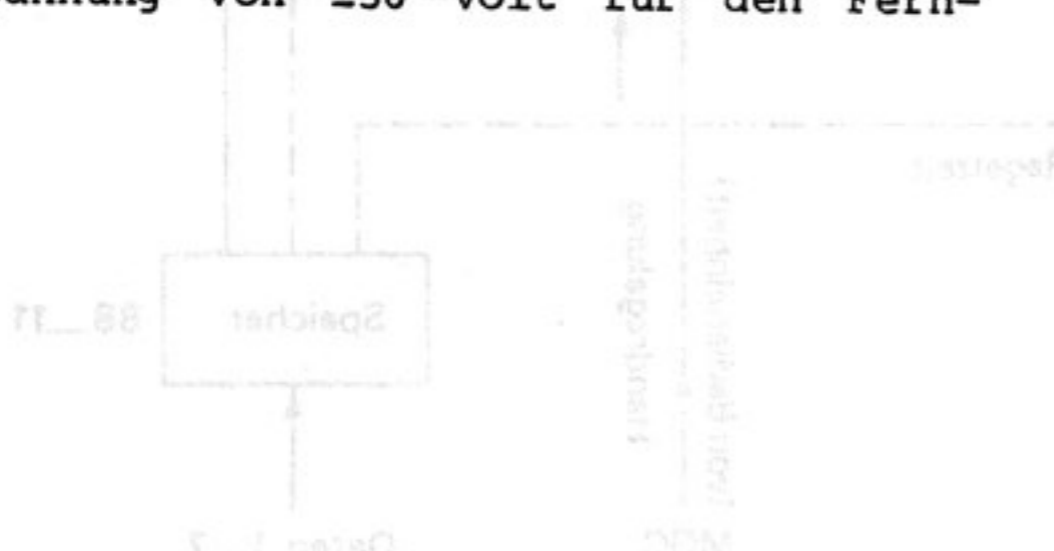
Benötigter Stromlaufplan
565.8017S

Den Empfänger EK071 gibt es wahlweise mit einem Netzteil für 115...235 Volt oder mit einem Kombi-Netzteil für 10,8 bis 30 Volt Gleichstrom und 100...240 Volt Wechselstrom.

Das Wechselstrom-Netzteil enthält zur Unterdrückung von Netzstörungen ein Filter, das zusammen mit dem rückwärtigen Netzanschluß-Stecker eine Einheit bildet. Der Netzschalter ist im Netzteil integriert. Er wird über einen mechanischen Stößel von der Frontplatte her betätigt. Die Versorgungsspannungen +5,3 Volt und +14 Volt werden mit linearen Präzisionsreglern mit 0,1% Genauigkeit erzeugt. Die Spannungen -5 Volt und +12 Volt werden mit integrierten Festspannungsreglern konstant gehalten. Alle diese Spannungen sind kurzschlußfest. Die Versorgungsspannung von ± 30 Volt für den Fern-

schreiber ist nicht geregelt. Im Falle eines Kurzschlusses begrenzen Kaltleiter den entnommenen Strom. Die Spannungen +5,3 Volt, -5 Volt und +14 Volt sowie die Oberspannung des 5,3 Volt-Reglers werden mit einem vierfachen Komparator überwacht. Das digitale Überwachungsergebnis startet nach dem Einschalten den Mikroprozessor erst dann, wenn die Spannungen alle ihren Sollwert erreicht haben. Beim Abschalten des Gerätes sorgt dieses Signal dafür, daß die aktuellen Betriebsdaten rechtzeitig in den netzausfallsicheren Datenspeicher übernommen werden. Die Netz-Kontrolleuchte wird ebenfalls von diesem Überwachungssignal gesteuert.

Das Wechselstrom-Netzteil ist entsprechend der VDE-Schutzklasse I (Schutzerdung) aufgebaut.



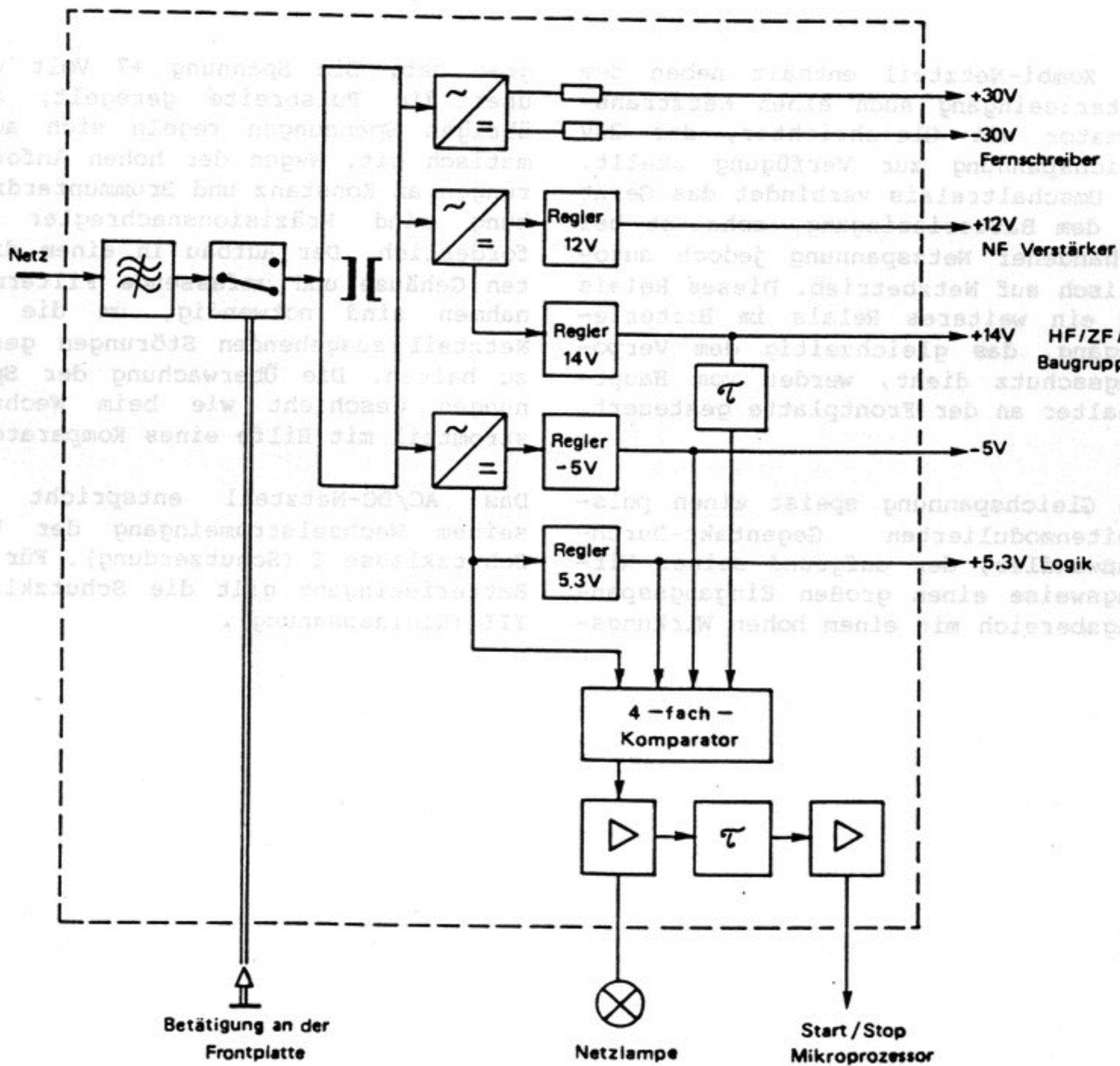
VLF - HF - BETRIEBSEMPFÄNGER EK 071


ROHDE & SCHWARZ

Technisches Handbuch
Teil 4: Funktionsbeschreibung

- 4.15 -

4.8.1 Netzteil/AC - Blockschaltbild





4.9 Netzteil AC/DC

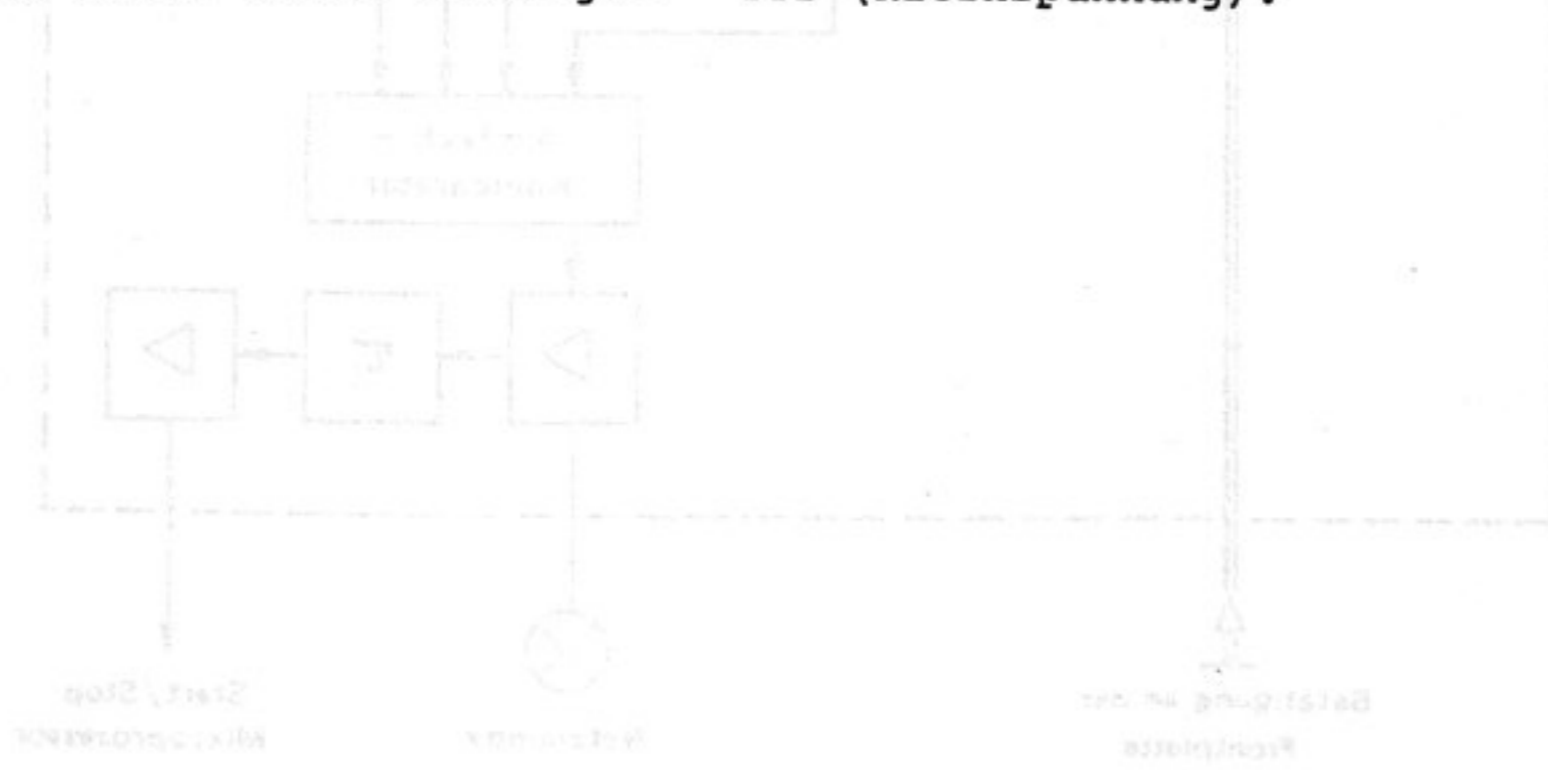
Benötigter Stromlaufplan
565.8917S

Das Kombi-Netzteil enthält neben dem Batterieeingang auch einen Netztransformator mit Gleichrichter, der 23V Gleichspannung zur Verfügung stellt. Ein Umschaltrelais verbindet das Gerät mit dem Batterieeingang, schaltet bei vorhandener Netzspannung jedoch automatisch auf Netzbetrieb. Dieses Relais und ein weiteres Relais im Batterieeingang, das gleichzeitig dem Verpolungsschutz dient, werden vom Hauptschalter an der Frontplatte gesteuert.

Die Gleichspannung speist einen pulsweitenmodulierten Gegentakt-Durchflußwandler, der aufgrund seiner Wirkungsweise einen großen Eingangsspannungsbereich mit einem hohen Wirkungs-

grad hat. Die Spannung +7 Volt wird über die Pulsbreite geregelt, alle übrigen Spannungen regeln sich automatisch mit. Wegen der hohen Anforderungen an Konstanz und Brummunterdrückung sind Präzisionsnachregler erforderlich. Der Aufbau in einem dichten Gehäuse und umfassende Filtermaßnahmen sind notwendig, um die vom Netzteil ausgehenden Störungen gering zu halten. Die Überwachung der Spannungen geschieht wie beim Wechselstromteil mit Hilfe eines Komparators.

Das AC/DC-Netzteil entspricht mit seinem Wechselstromeingang der VDE-Schutzklasse I (Schutzerdung). Für den Batterieeingang gilt die Schutzklasse III (Kleinspannung).



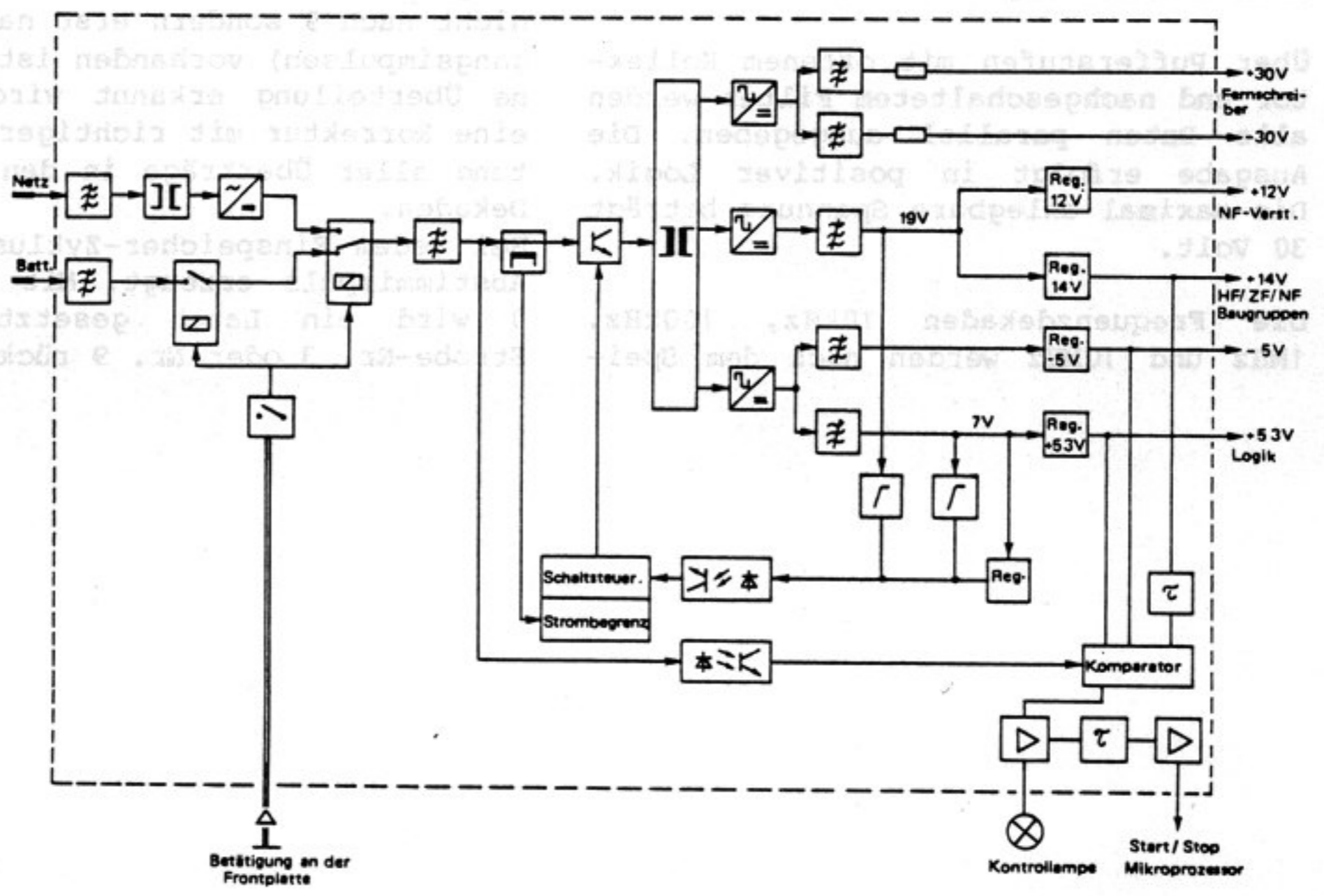
VLF - HF - BETRIEBSEMPFÄNGER EK 071



Technisches Handbuch
Teil 4: Funktionsbeschreibung

Technisches Handbuch
Teil 4: Funktionsbeschreibung
- 4.17 -

4.9.1 Netzteil AC/CD - Blockschaltbild



4.10 Parallel-Interface

Benötigter Stromlaufplan
565.5618S

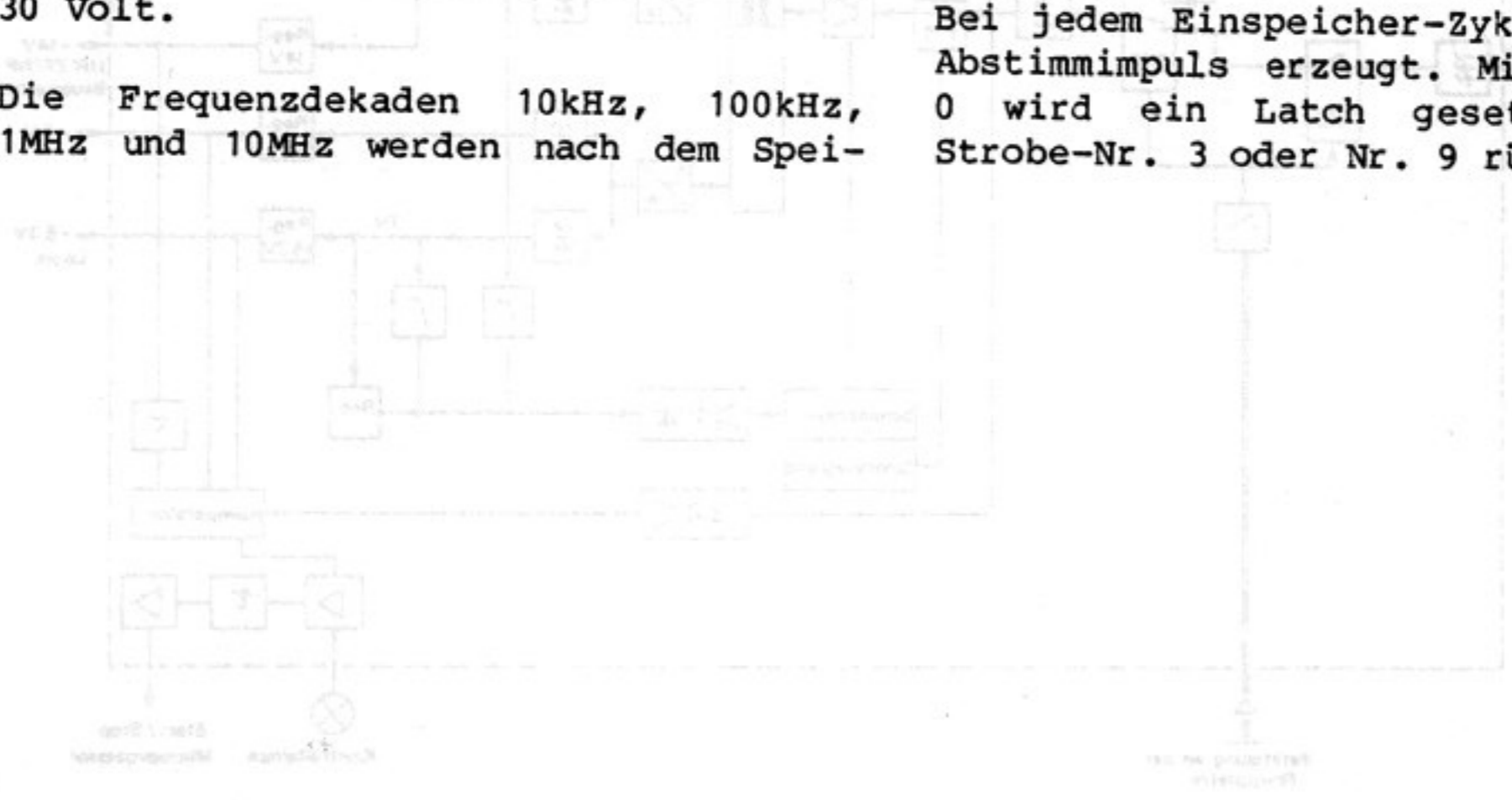
Die Daten (D0...D7) werden in D-Latches mit dem zugeordneten Strobe gespeichert. Zuordnung siehe Tabelle 1.

Über Pufferstufen mit offenem Kollektor und nachgeschaltetem Filter werden alle Daten parallel ausgegeben. Die Ausgabe erfolgt in positiver Logik. Die maximal anlegbare Spannung beträgt 30 Volt.

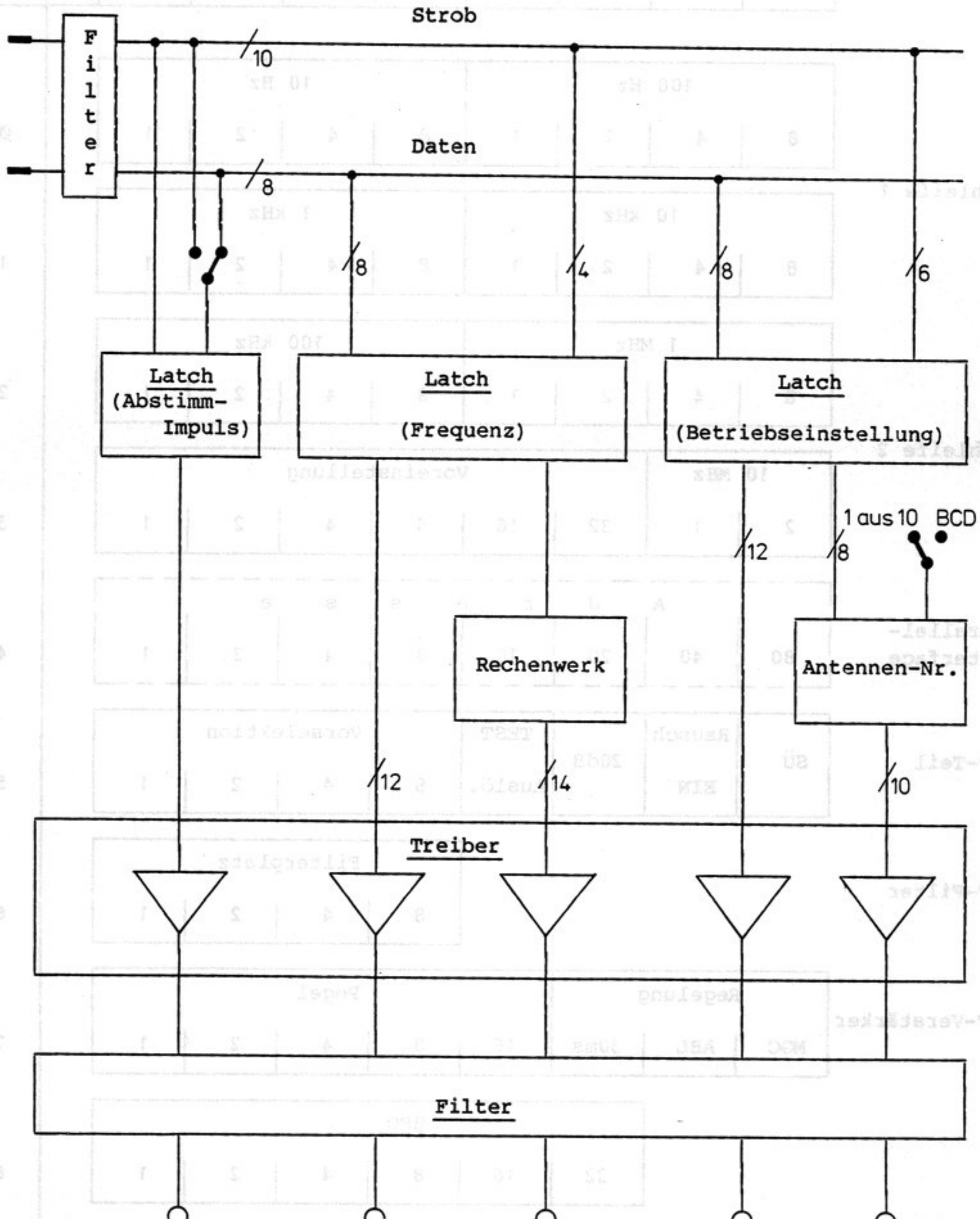
Die Frequenzdekaden 10kHz, 100kHz, 1MHz und 10MHz werden nach dem Spei-

chern in einem Rechenwerk untersucht ob eine "Überteilung" (d.h. der Übertrag in die nächste Dekade erfolgt nicht nach 9 sondern erst nach 10 Eingangsimpulsen) vorhanden ist. Wenn eine Überteilung erkannt wird, erfolgt eine Korrektur mit richtiger Verarbeitung aller Überträge in den folgenden Dekaden.

Bei jedem Einspeicher-Zyklus wird ein Abstimmimpuls erzeugt. Mit Strobe-Nr. 0 wird ein Latch gesetzt und mit Strobe-Nr. 3 oder Nr. 9 rückgesetzt.



4.10.1 Parallel-Interface - Blockschaltbild



4.10.2 Parallel-Interface / Tabelle 1

	D7	D6	D5	D4	D3	D2	D1	D0	PIN	Strob Nr.	PIN Nr.	
	29	28	27	26	25	24	23	22				
Schleife 1	100 Hz				10 Hz						∅	20b
	8	4	2	1	8	4	2	1				
Schleife 2	10 kHz				1 kHz						1	21b
	8	4	2	1	8	4	2	1				
	1 MHz				100 kHz						2	18b
Parallel- interface	10 MHz		Voreinstellung								3	19b
	2	1	32	16	8	4	2	1				
HF-Teil	A d r e s s e										4	14b
	80	40	20	10	8	4	2	1				
ZF-Filter	SÜ	Rausch EIN	20dB	TEST Auslö.	Vorselektion						5	27a
					8	4	2	1				
ZF-Verstärker	Filterplatz										6	25a
	8	4	2	1								
Demodulator	Regelung			Pegel							7	22a
	MGC	ABL	30ms	16	8	4	2	1				
Demodulator	BFO										8	16b
	32	16	8	4	2	1						
Demodulator	A3	Schmal	USB	Pol.+	STOP	F1					9	17b

5.1 Fehler bei der Datenübernahme

Mit Hilfe der auf den nachfolgenden Seiten abgedruckten Tabellen lassen sich Datenfehler eingrenzen.

Fehlerbeispiel:

D1 immer auf LOW (L)

Vor der Durchführung von Prüfarbeiten ist die Antennenbuchse 35 mit der 1MHz Buchse 33 zu verbinden. Der Lautsprecher muß mit Schalter 10 eingeschaltet und der Lautstärkesteller 12 aufgedreht werden. Der Betriebsartenschalter 18 muß auf "HAND" stehen.

Fehlersymptome:

- Es lassen sich nur Frequenzen mit geraden 10Hz-, 1kHz- und 100kHz- Stellen empfangen.
- Bei der Vorselektion und bei der Wahl der Filterplätze sind nur gerade BCD-Zahlen einstellbar.
- Die BFO-Frequenz hat nur ungerade 100Hz-Schritte usw.

Fehler auf den 8 Datenleitungen können sich in einem Modul bzw. in allen 6 Modulen zeigen, die diese fehlerhaften Bit verwenden. Im letzteren Fall liegt ein Defekt in der Bedieneinheit vor.

Läßt sich ein Datenwort nicht einspeichern, so liegt ein Defekt entweder im entsprechenden Modul oder in der Bedieneinheit vor.

Demodulator

	AM	schmal	LSB	Pol.	Stop	FSK
AM	H	L	L	L	H	H
CW	L	H	L	L	H	H
LSB	L	L	H	L	H	L
USB	L	L	L	L	H	L
-FSK	L	L	L	H	H	H
+FSK	L	L	L	L	H	H

---(Fortsetzung) Fehler bei der Datenübernahme

D a t e n

D7	D6	D5	D4	D3	D2	D1	D0
----	----	----	----	----	----	----	----

Regelschleife 1

100 Hz				10 Hz			
8	4	2	1	8	4	2	1

10 kHz				1 kHz			
8	4	2	1	8	4	2	1

1 MHz				100 kHz			
8	4	2	1	8	4	2	1

Regelschleife 2

10 MHz		Voreinstellung					
2	1	32	16	8	4	2	1

HF-Teil

SÜ	Rausch	20dB	TEST	Vorselektion			
	EIN		Auslö.	8	4	2	1

ZF-Filter

Filterplatz			
8	4	2	1

ZF-Verstärker

Regelung			Pegel				
MGC	AGC	AGC	16	8	4	2	1

Demodulator

BFO					
32	16	8	4	2	1

AM	Schmal	LSB	Pol.+	STOP	FSK
----	--------	-----	-------	------	-----

(Fortsetzung) ---



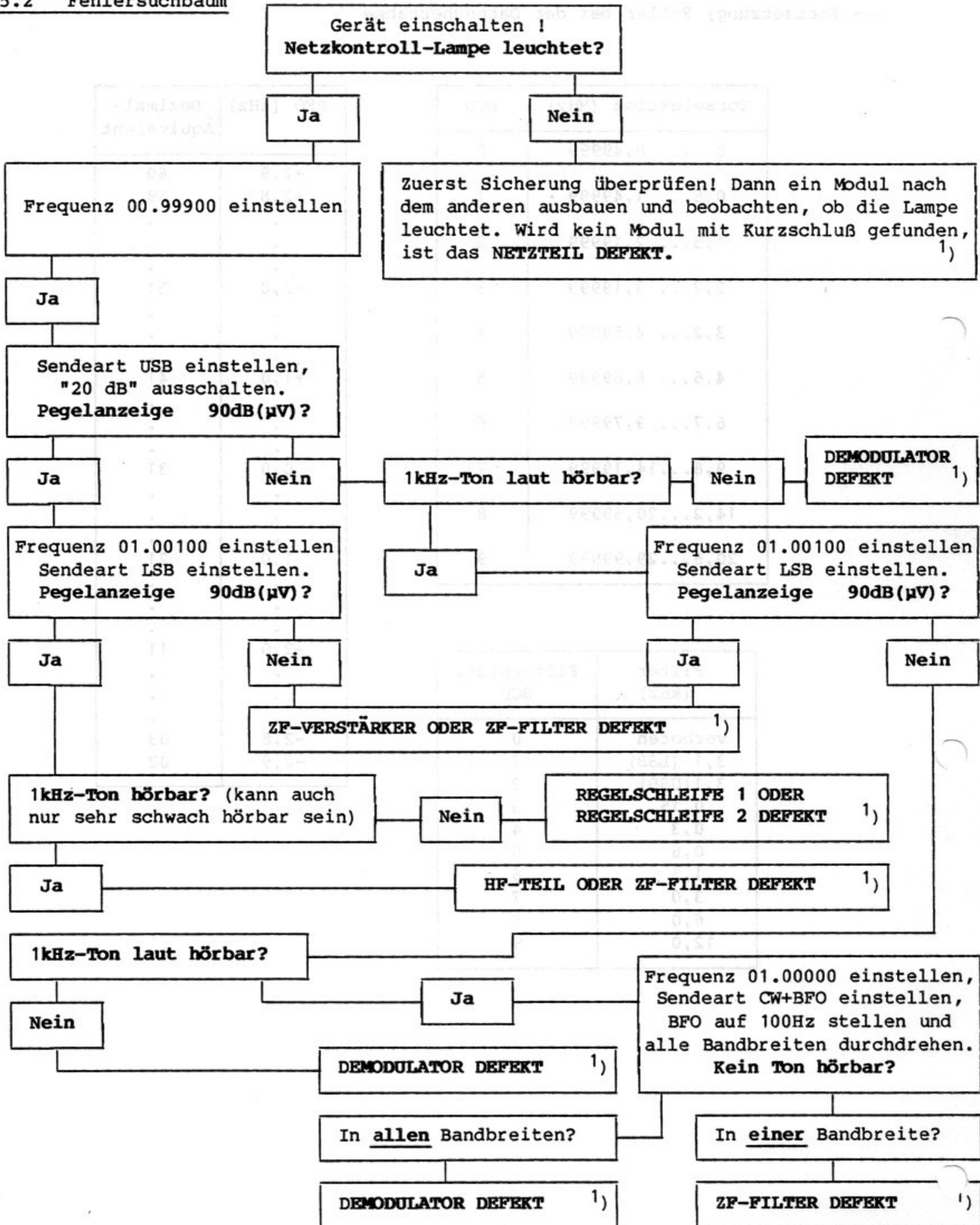
---(Fortsetzung) Fehler bei der Datenübernahme

Vorselektion (MHz)	BCD
0 ... 0,49999	0
0,5... 1,49999	1
1,5... 2,19999	2
2,2... 3,19999	3
3,2... 4,59999	4
4,6... 6,69999	5
6,7... 9,79999	6
9,8...14,19999	7
14,2...20,59999	8
20,6...29,99999	9

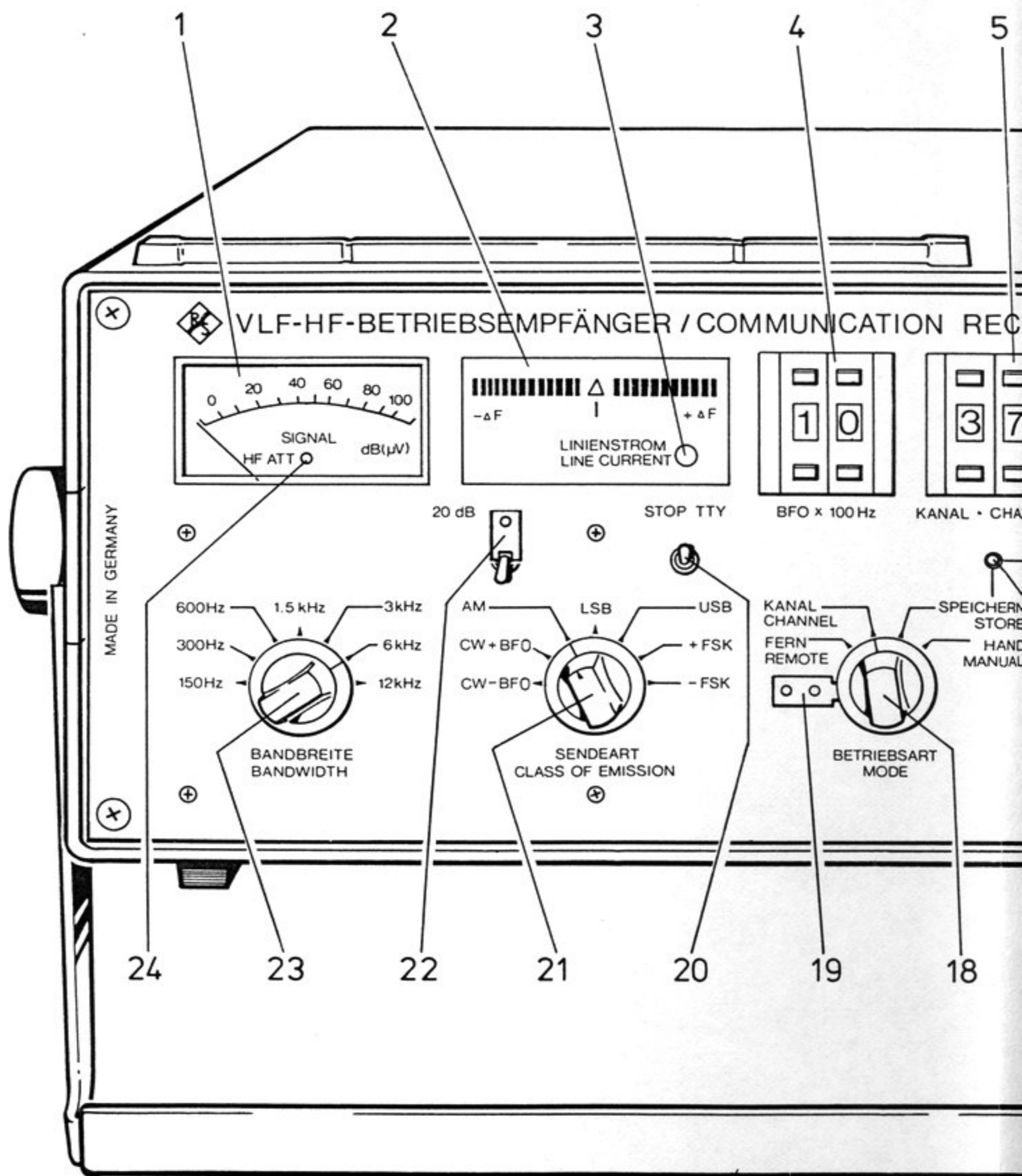
BFO (kHz)	Dezimal-Äquivalent
+2,9	60
+2,8	59
.	.
.	.
+2,0	51
.	.
.	.
+1,0	41
.	.
.	.
0,0	31
.	.
.	.
-1,0	21
.	.
.	.
-2,0	11
.	.
.	.
-2,8	03
-2,9	02

Filter (kHz)	Filterplatz BCD
verboten	0
3,1 (LSB)	1
3,1 (USB)	2
0,15	3
0,3	4
0,6	5
1,5	6
3,0	7
6,0	8
12,0	9

5.2 Fehlersuchbaum



1) Baugruppe oder Modul auswechseln



VLF - HF - BETRIEBSEMPFÄNGER
EK 0 7 1



Technisches Handbuch
Teil 6: Anhang 1

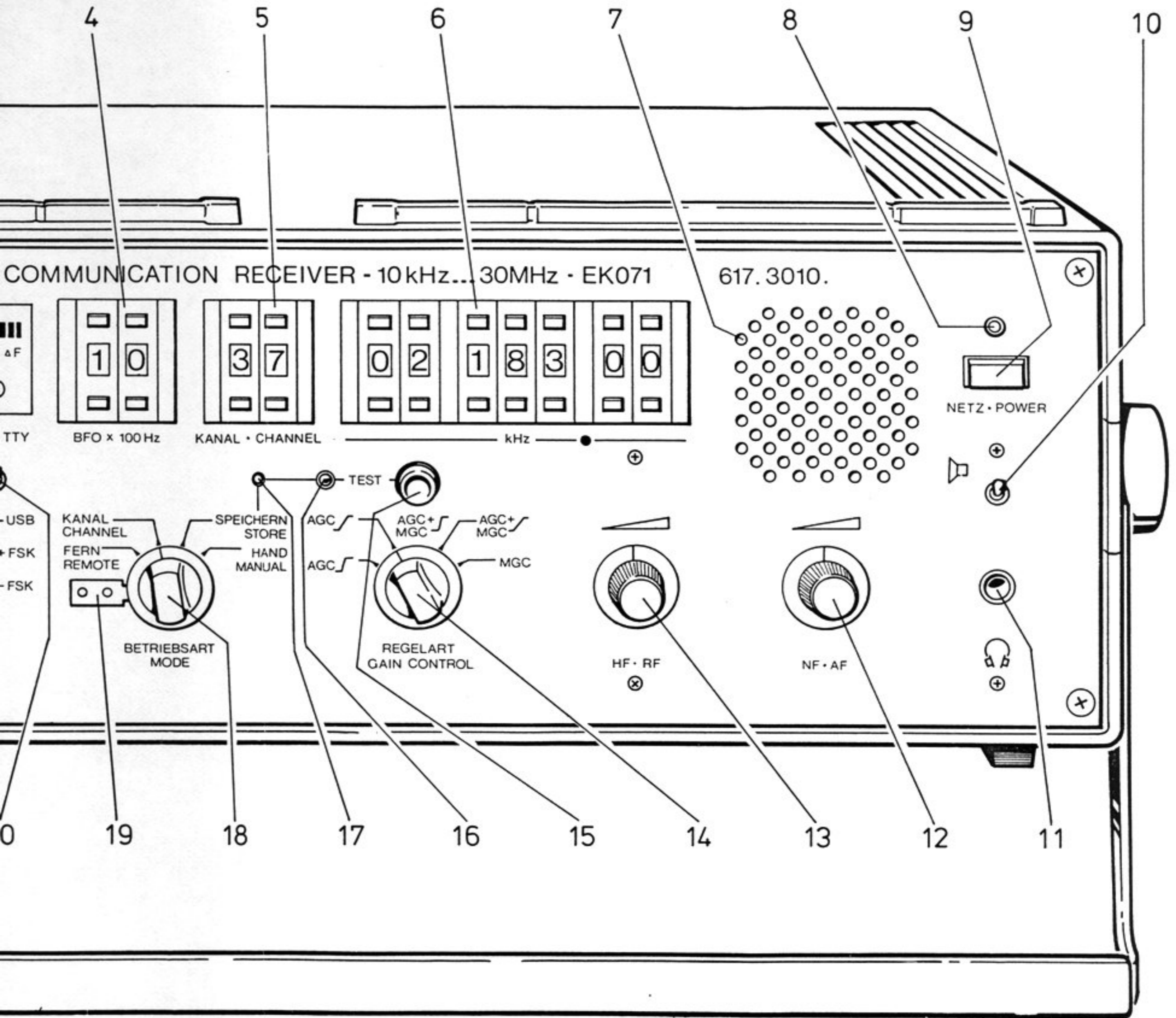


Bild 6.1 EK071 Geräte-Frontansicht

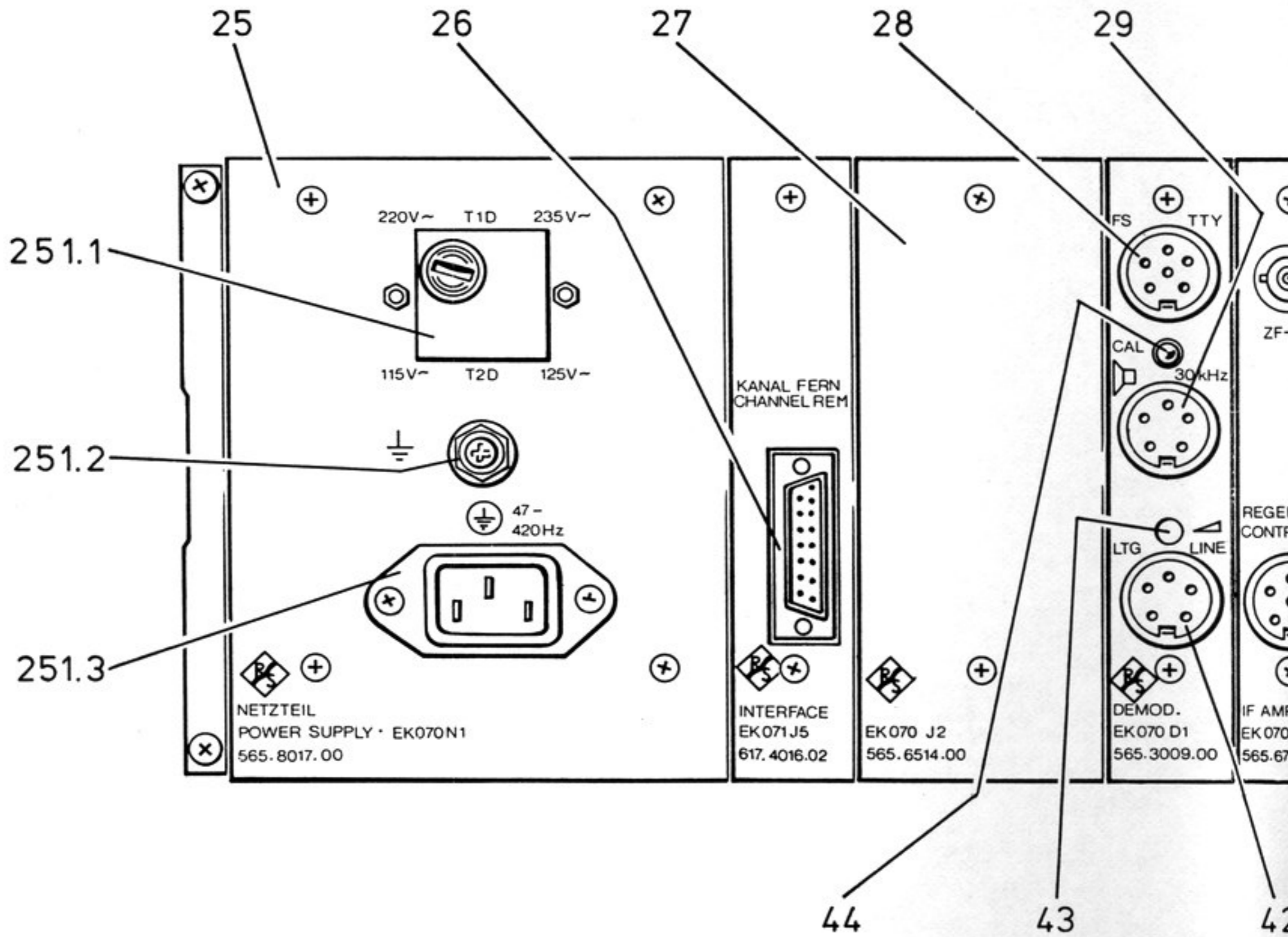


Bild 6.2

V L F - H F - B E T R I E B S E M P F Ä N G E R
E K 0 7 1

Technisches Handbuch
Teil 6: Anhang 1

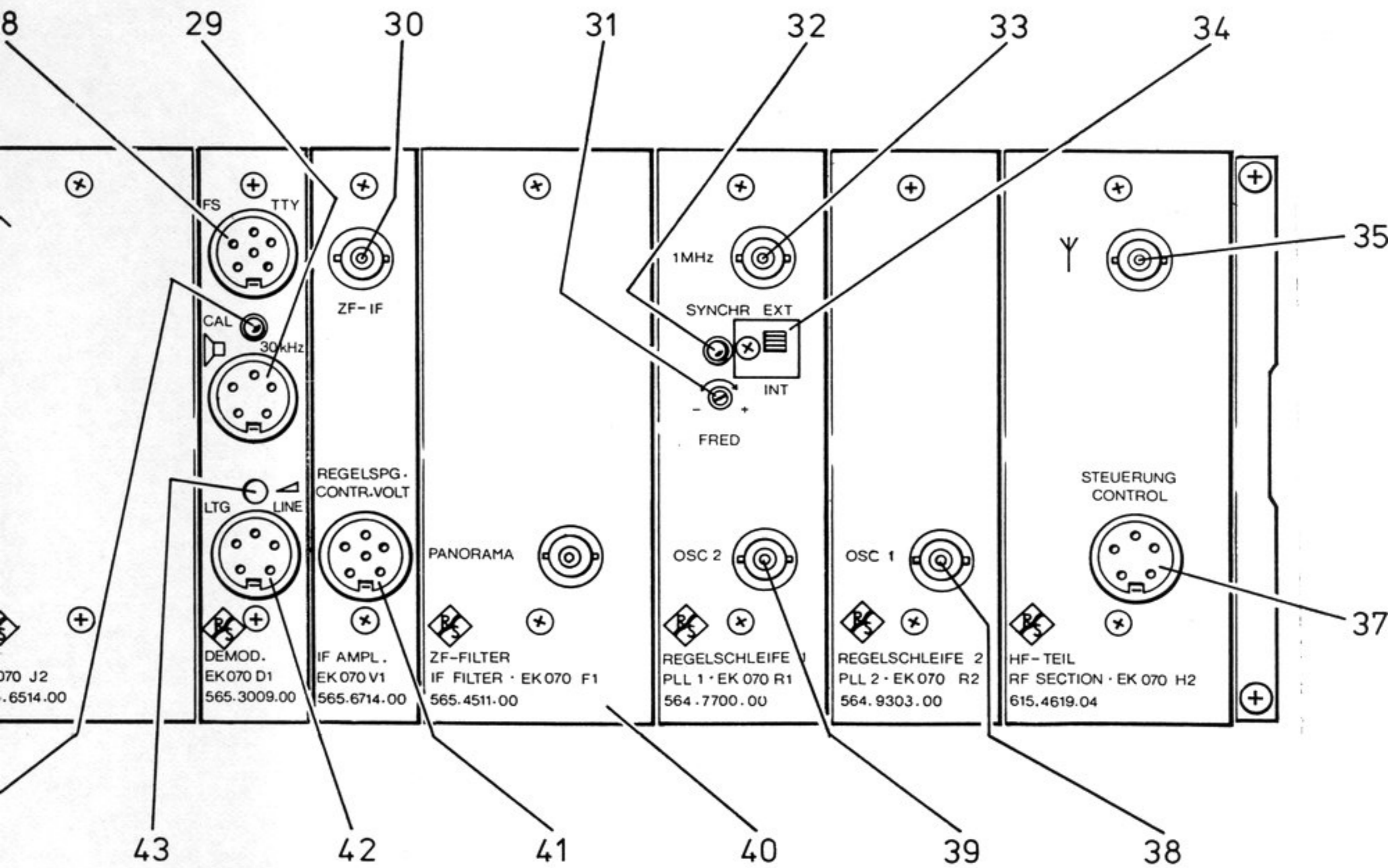


Bild 6.2 EK071 Geräte-Rückansicht (Bedienbild)

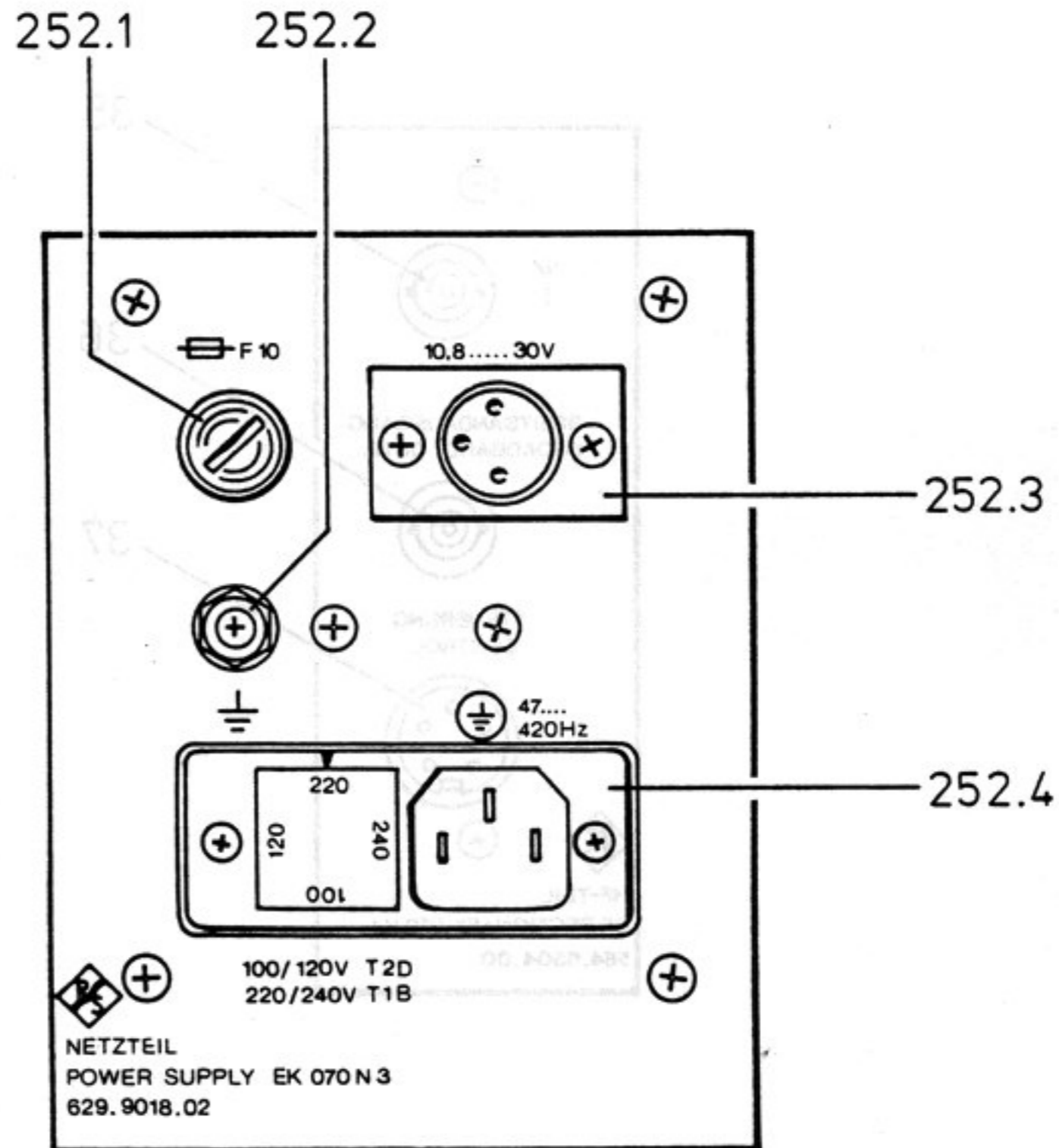


Bild 6.3

Energie-Versorgungsteil

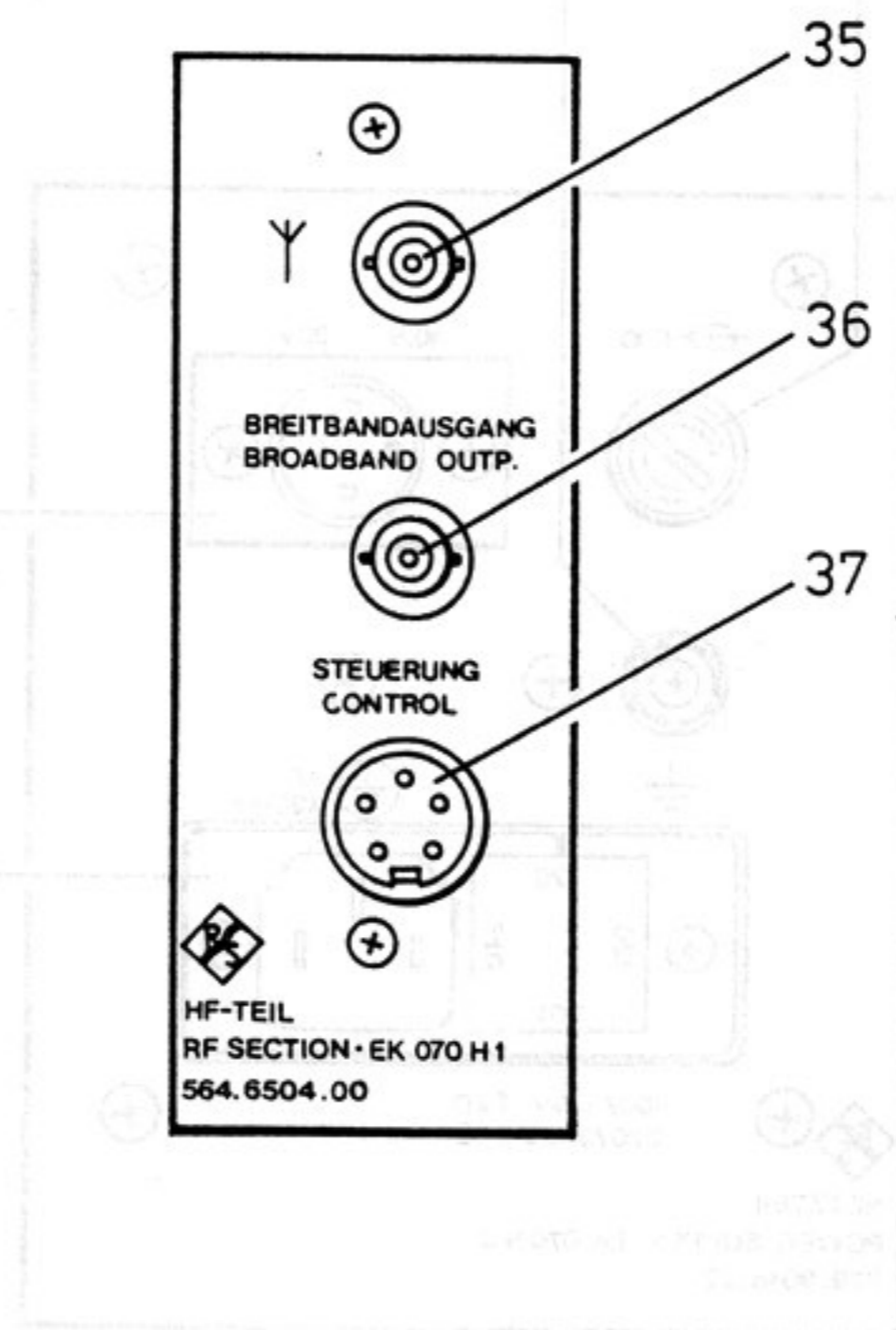


Bild 6.4

HF - Einschub

VLF - HF - BETRIEBSEMPFÄNGER
EK 0 7 1



Technisches Handbuch
Teil 6: Anhang 1

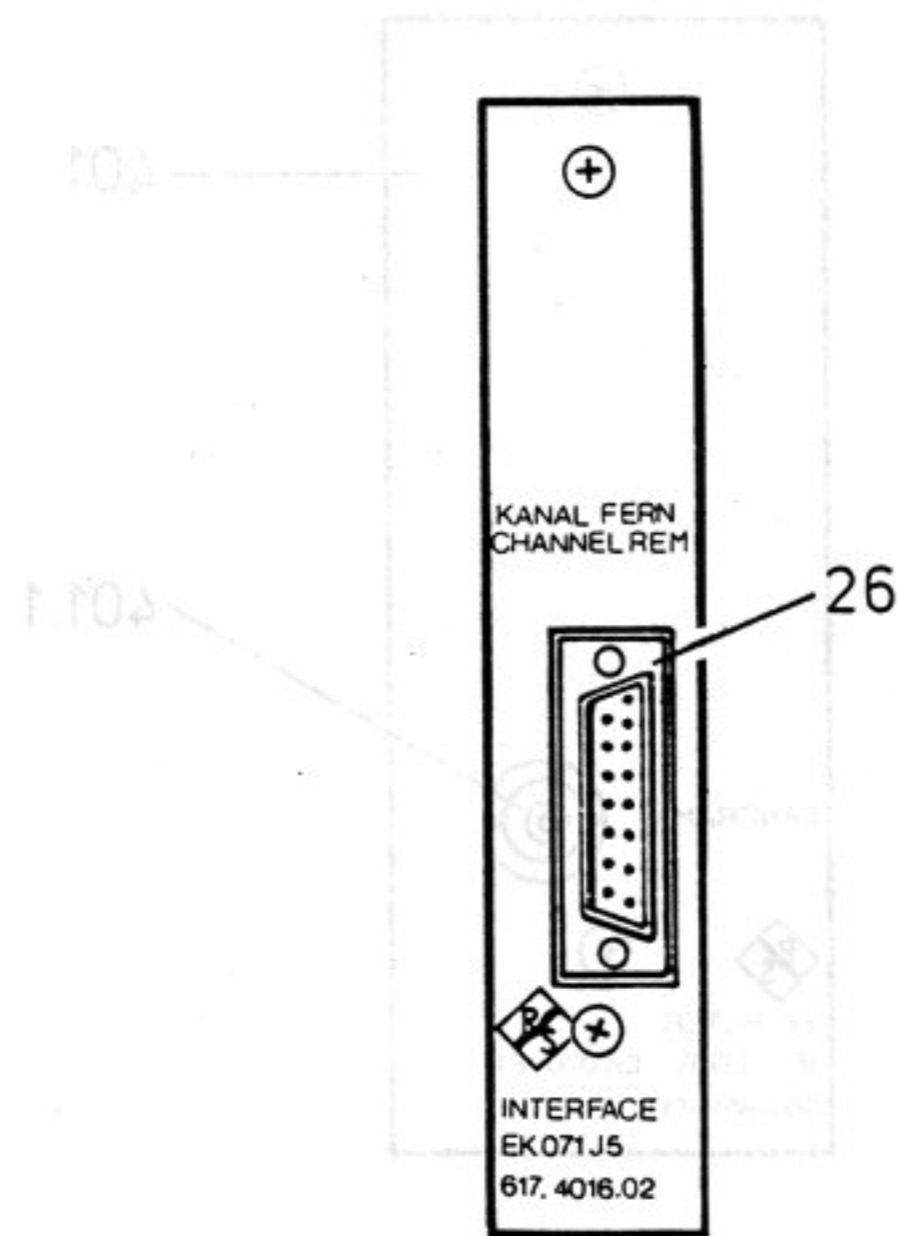


Bild 6.5 Interface

VLF - HF - BETRIEBSEMPFÄNGER
EK 071



Technisches Handbuch
Teil 6: Anhang 1

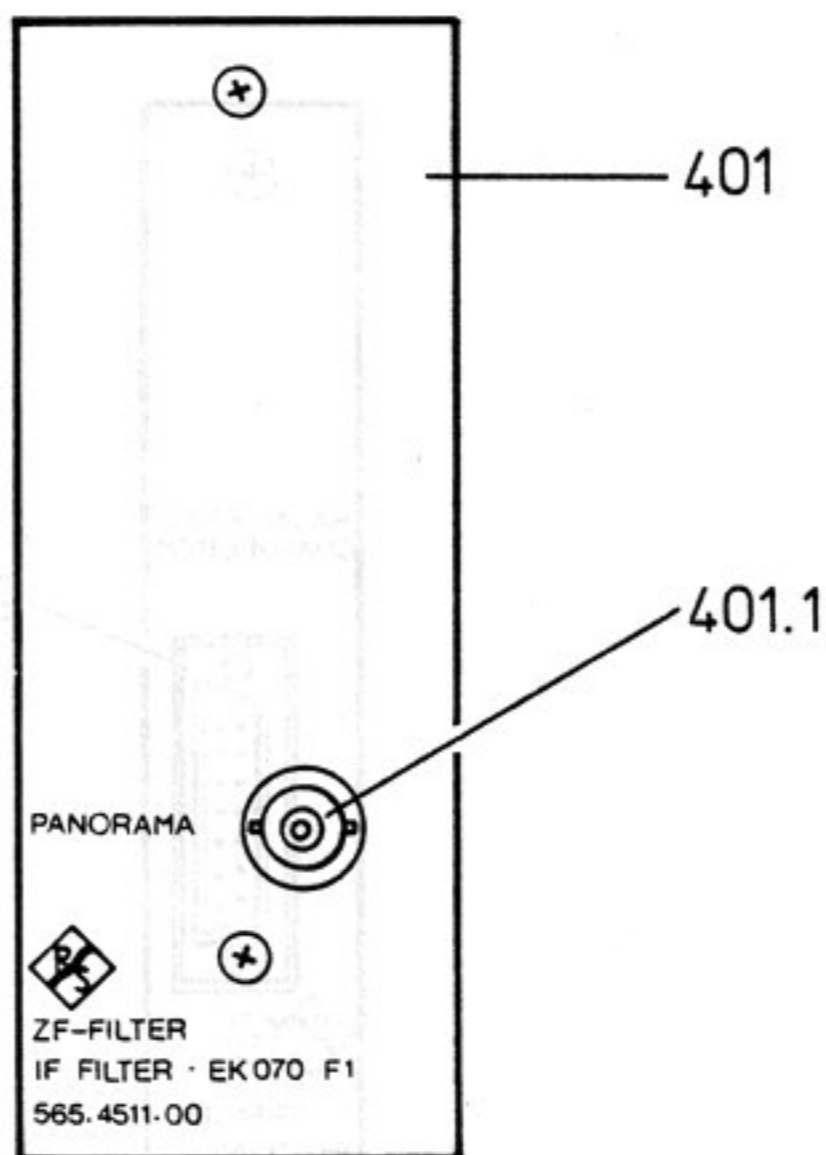
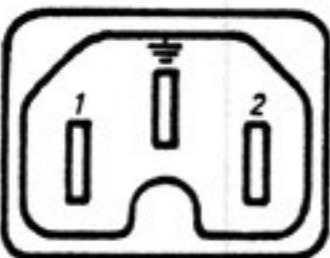

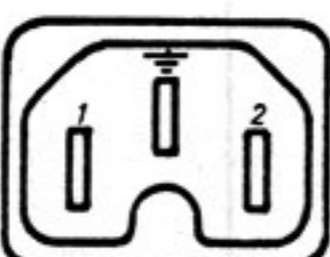

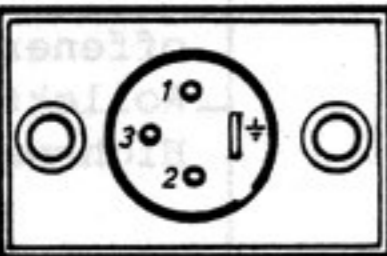
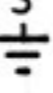
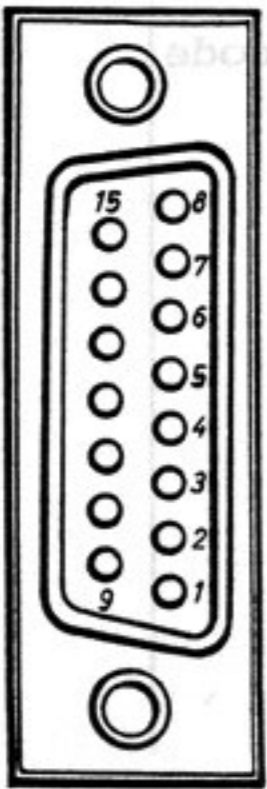


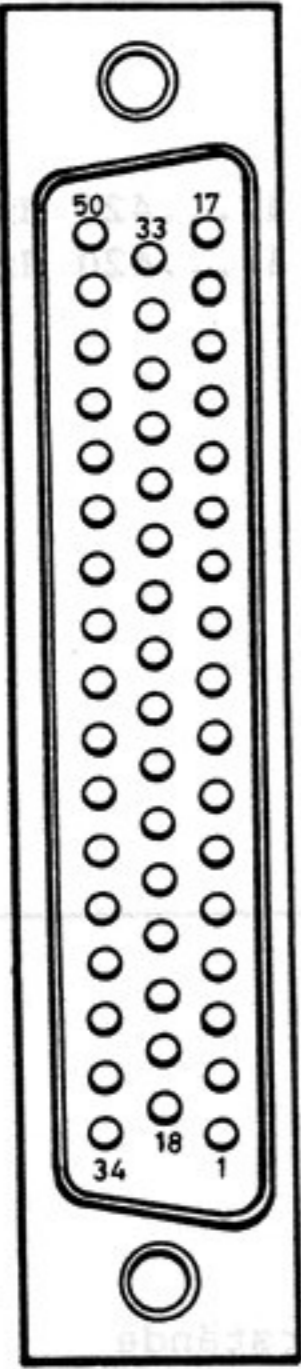
Bild 6.6 ZF-Filter-Einschub

<u>Externe Schnittstellen</u>			
<u>Steckverbinder</u>	<u>Position</u>	<u>Pin</u>	<u>Signal, Schnittstelle</u>
<u>Netzteil N1</u>	251		
St1, Netz	251.3		
		1 2 	Netzspannung 115...235 V, 47...420 Hz Netzspannung 115...235 V, 47...420 Hz Schutzleiter
<u>Netzteil N3</u>	252		
St1, Netz	252.4		
		1 2 	Netzspannung 100...240 V, 47...420 Hz Netzspannung 100...240 V, 47...420 Hz Schutzleiter
St2, Batterie	252.3		
		1 2 3 	Batterie+ 10,8...30V Batterie- 10,8...30V Abschirmung
<u>Interface J5</u>			
Bu92, Kanal FERN	26		
		1 2 3 4 5 6 7 8 9 10 11 12 13 14 15	Kanal 80 Kanal 40 Kanal 20 Kanal 10 Kanal 8 Kanal 4 Kanal 2 Kanal 1 +5,3V Masse
			BCD-Code High=wahr Pull-up-Widerstände 22kOhm nach +5V

(Fortsetzung) ---

--- (Fortsetzung)

Externe Schnittstellen			
Steckverbinder	Position	Pin	Signal, Schnittstelle
Interface J3			
Bu82 Datenausgang	423.1	1	10Hz
		2	20Hz
		3	40Hz
		4	80Hz
		5	100Hz
		6	200Hz
		7	400Hz
		8	800Hz
		9	1kHz
		10	2kHz
		11	4kHz
		12	8kHz
		13	10kHz
		14	20kHz
		15	40kHz
		16	80kHz
		17	100kHz
		18	200kHz
		19	400kHz
		20	800kHz
		21	1MHz
		22	2MHz
		23	4MHz
		24	8MHz
		25	10MHz
		26	20MHz
		27	Abstimmimpuls
		28	20dB ein
		29	
		30	ZF-Filter Nr. 1
		31	ZF-Filter Nr. 2
		32	ZF-Filter Nr. 4
		33	ZF-Filter Nr. 8
		34	
		35	
		36	
		37	
		38	
		39	Schnell
		40	ABL
		41	MGC



BCD-Code

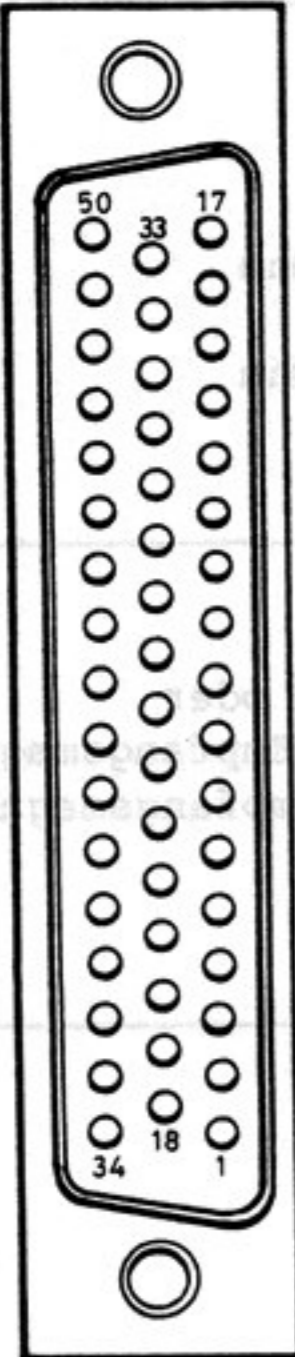
Binär-code

offener Kollektor High=wahr

siehe Wahrheitstabelle Regelart umseitig





(Fortsetzung) ---

--- (Fortsetzung)

Externe Schnittstellen																			
Steckverbinder	Position	Pin	Signal, Schnittstelle																
Interface J3																			
Bu82 Datenausgang	423.1	42	BFO 1																
		43	BFO 2																
		44	BFO 4																
		45	BFO 8																
		46	BFO 16																
		47	BFO 32																
		48	Sendart F1B o. A1A o. A3E																
		49	Sendart A3E																
		50	Masse																
					offener Kollektor High=wahr														
																			
<p>Wahrheitstabelle Regelart</p> <table border="1"> <thead> <tr> <th>MGC</th> <th>ABL</th> <th>Frontplatte</th> <th>Bedeutung</th> </tr> </thead> <tbody> <tr> <td>0</td> <td>0</td> <td>AGC ein MGC aus</td> <td>AGC</td> </tr> <tr> <td>1</td> <td>0</td> <td>AGC aus MGC ein</td> <td>MGC</td> </tr> <tr> <td>1</td> <td>1</td> <td>AGC ein MGC ein</td> <td>MGC + AGC</td> </tr> </tbody> </table> <p>1 = wahr = high</p>				MGC	ABL	Frontplatte	Bedeutung	0	0	AGC ein MGC aus	AGC	1	0	AGC aus MGC ein	MGC	1	1	AGC ein MGC ein	MGC + AGC
MGC	ABL	Frontplatte	Bedeutung																
0	0	AGC ein MGC aus	AGC																
1	0	AGC aus MGC ein	MGC																
1	1	AGC ein MGC ein	MGC + AGC																
<p>Im Interface J3 sind keine Pull-up-Widerstände enthalten. Maximale Spannung: 30V Maximaler Strom: 30mA</p> <p>Hinweis: Pin 29 und Pin 34...38 sind für Signale reserviert, die im EK071 nicht vorkommen. Die logischen Zustände an diesen Anschlüssen sind zufällig. Aus diesem Grunde darf hier kein Anschluß erfolgen.</p>																			

(Fortsetzung) ---

---(Fortsetzung)

<u>Externe Schnittstellen</u>			
Steckverbinder	Position	Pin	Signal, Schnittstelle
<u>Demodulator</u> Bu72, Leitung 	42	1 2 3 4 5	Leitung 1 -10dBm +3dBm / 600 Ohm (USB) Leitung 1 -10dBm +3dBm / 600 Ohm (USB) Masse
Bu73 Lautsprecher 30kHz 	29	1 2 3 4 5	Masse Ausgang 30kHz 0dBm / 600 Ohm Lautsprecher 1 Watt an 5 Ohm Rückleitung Lautsprecher
Bu74, Fs 	28	1 2 3 4 5 6	Masse V.28-Fernschreibzeichen FS 40...60mA Einfachstrom oder $\pm 20... \pm 30$ mA Doppelstrom (+Empfangsmagnet) Rückleitung zu 3 und 5 (-Empfangsmagnet) FS 20mA-Einfachstrom Masse
<u>ZF-Verstärker</u> Bu64 Regelspannung 	41	1 2 3 4 5 6	Diversity Werden diese Punkte bei mehreren EK071 durchverbunden, bestimmt das stärkste Signal die ZF-Verstärkung. Regelspannung 5...5,6V (5V ist volle Verstärkung) Ausgang, $R_i = 10\text{k}\Omega$ +5,00 Volt, $R_i = 1\text{k}\Omega$ Masse






(Fortsetzung) ---

**VLF - HF - BETRIEBSEMPFÄNGER
EK 0 7 1**

 Technisches Handbuch
 Teil 6: Anhang 1


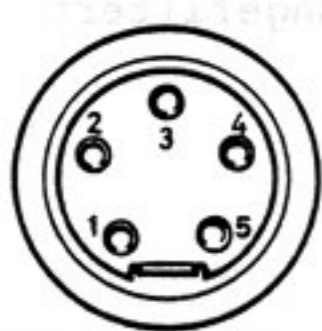

- 6.11 -

--- (Fortsetzung)

<u>Externe Schnittstellen</u>			
<u>Steckverbinder</u>	<u>Position</u>	<u>Pin</u>	<u>Signal, Schnittstelle</u>
<u>ZF-Verstärker</u> Bu65, ZF 	30		ZF-Ausgang 1,4MHz, 50mV an 50 Ohm
<u>ZF-Filter</u> Bu54, Panorama 	40...		Panorama-Ausgang ZF 1,4MHz ungefiltert
<u>Regelschleife 1</u> Bu42 Oszillator 2 	39		2.Oszillator 80MHz, 224mV an 50 Ohm
Bu43 1MHz Sync.ext. 	33		1MHz-Ausgang, Rechteck 150mV EMK / $R_i=100$ Ohm (Stellung Intern) 1MHz-Eingang zur Synchronisation 50mV - 1,0 V, Sinus oder Rechteck, $R_i=50$ Ohm (Stellung Extern)
<u>Regelschleife 2</u> Bu32 Oszillator 1 	38		1.Oszillator 81,4...111,39999MHz 224mV an 50 Ohm

(Fortsetzung) ---

--- (Fortsetzung)

<u>Externe Schnittstellen</u>			
Steckverbinder	Position	Pin	Signal, Schnittstelle
<u>HF-Teil H1 u. H2</u> Bu24, Antenne 	35		Antenneneingang 10kHz...30MHz, 50 Ohm max. 10 Volt EMK / 50 Ohm
Bu27, Steuerung 	37	1 2 3 4 5 6	Ausgang Frequenz unter 1,5MHz (offener Kollektor, Low = wahr) [†] Masse + 14V Eingang Sperre, 0 Volt = Empfängereingang gesperrt Reserve ^{††}
Bu28 Breitbandausg. 	36		Breitbandiger Signalausgang, 6...10dB Verstärkung gegen Antenne f = 81,4 MHz
<u>Bedienteil</u> Bu10, Hörer	11	1 Hülse	Hörer 2,2 Volt/ R _i =100 Ohm Masse

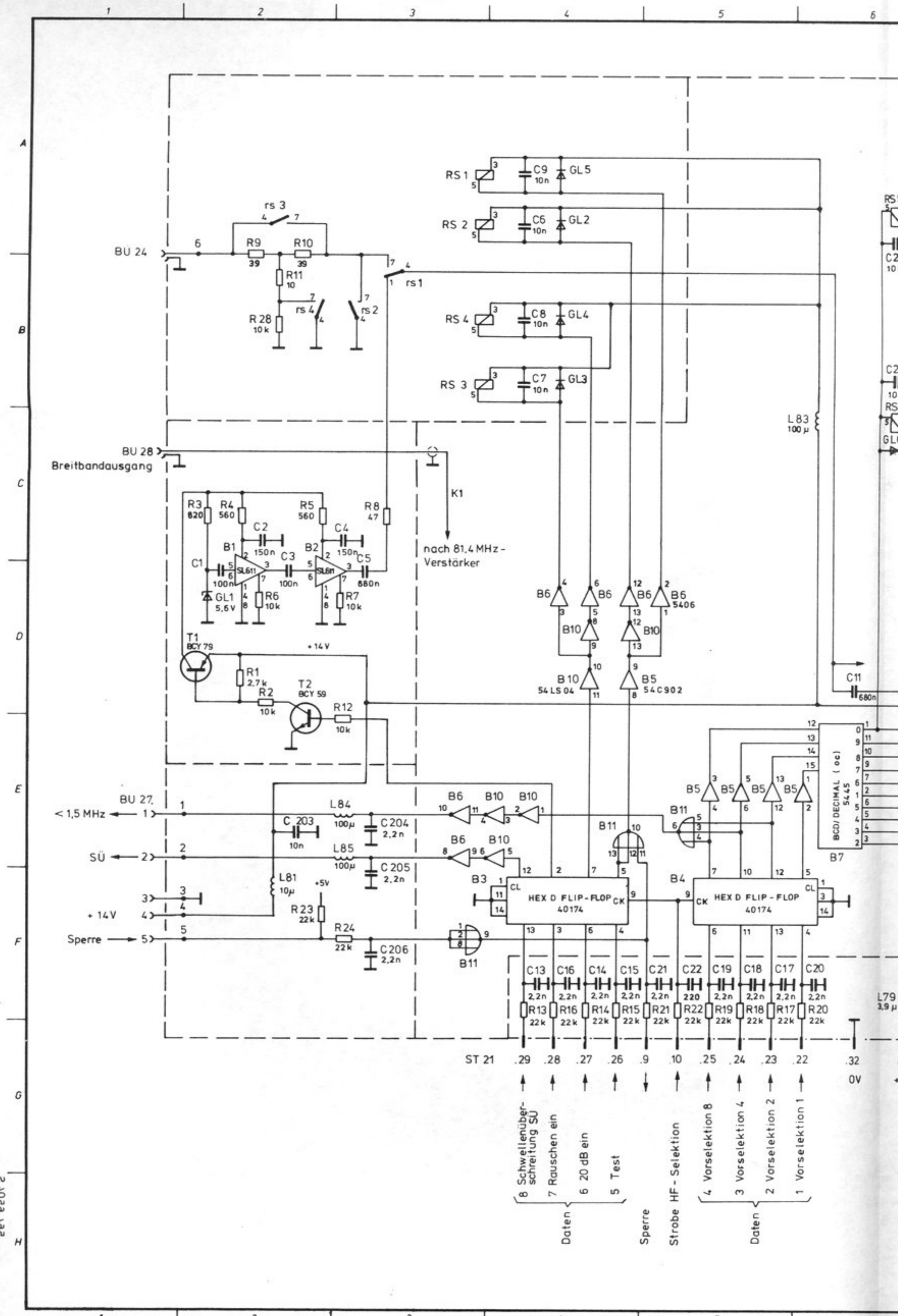
[†]) Geräte, die zur Verwendung eines zusätzlichen Anbau-Dämpfungsgliedes umgerüstet sind, haben an Pin 1 einen Eingang zur Steuerung der Anzeigelampe (Pos. 24) im Meßinstrument 1 auf der Frontplatte.

^{††}) Pin 6 führt ein analoges Steuersignal für das Anbaudämpfungsglied.

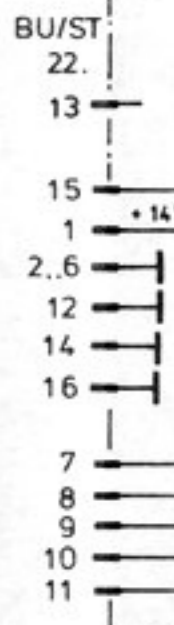
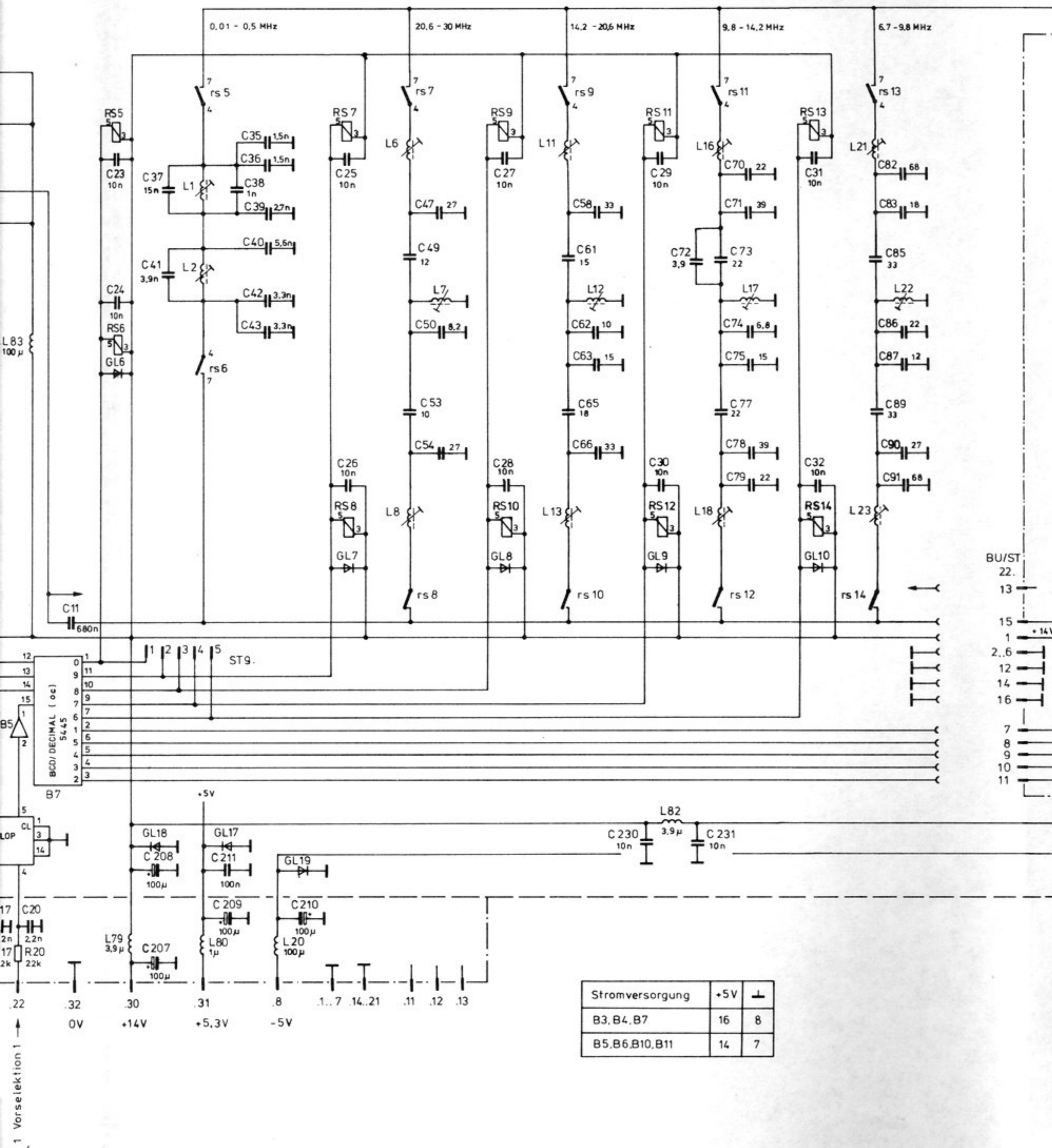


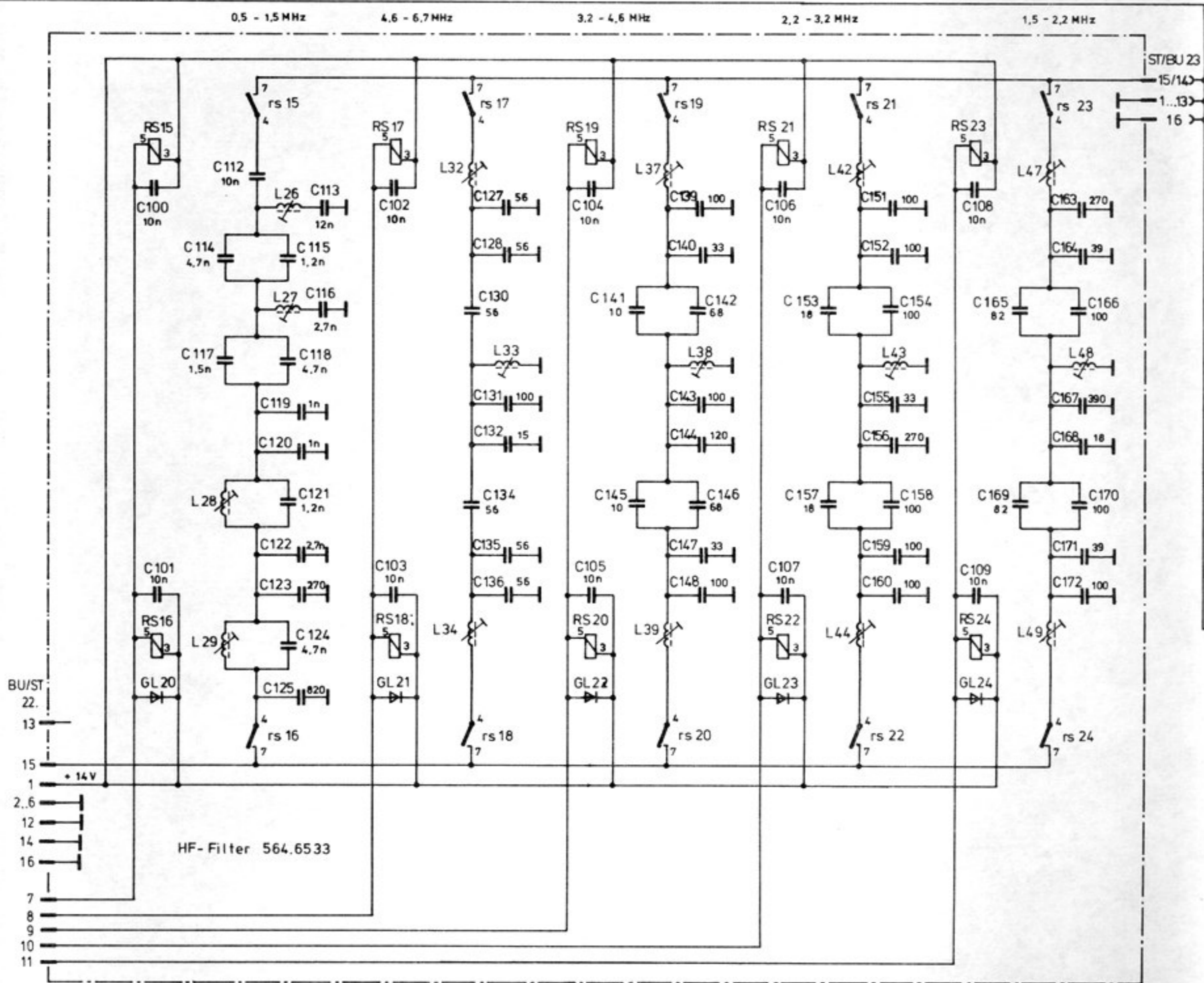
ROHDE & SCHWARZ
MÜNCHEN

Schalteillisten
Stromläufe
Bestückungspläne
Parts lists
Circuit diagrams
Components plans



EK 010 H 1
 Zeichn. Nr. 201-02012

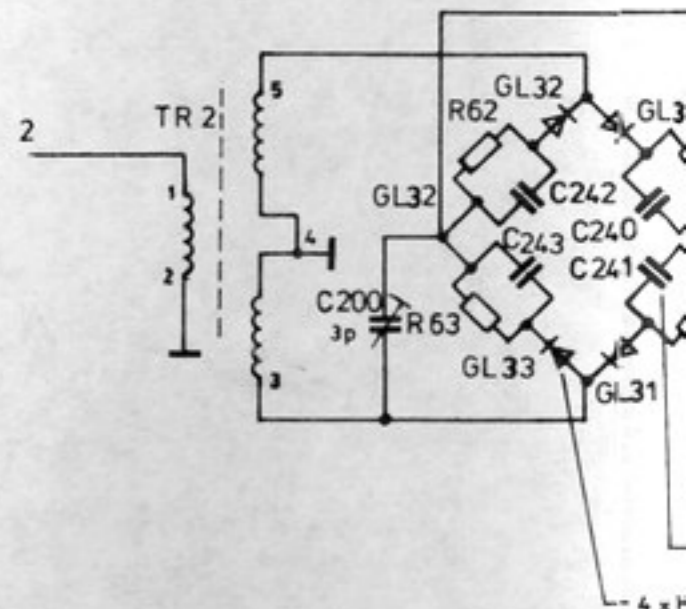
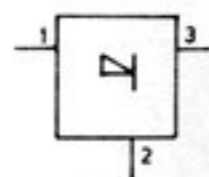




HF-Empfang 564.6510

nach BU 28

K1



**ROHDE & SCHWARZ**
 ÄZ Datum
 Date
 28 0183

 Schalteille für
 Parts list for
 EK070H1 HF-TEIL

 Sachnummer
 Stock No.

564.6504

A
 Blatt
 Page

1

Kennzeichen Component No.	Benennung/Beschreibung Designation	Sachnummer Stock No.	enthalten in contained in
B1	B0 SL611C RF/IF-VERST. IC AMPLIFIER PLESSEY SL611C	B0 564.6879	564.6510
B2	B0 SL611C RF/IF-VERST. IC AMPLIFIER PLESSEY SL611C	B0 564.6879	564.6510
B3	BL CD40174BF 6XD-FLIPFLOP CD40174BF 6XD-FLIPFLOP RCA CD40174BF	BL 092.9474	564.6510
B4	BL CD40174BF 6XD-FLIPFLOP CD40174BF 6XD-FLIPFLOP RCA CD40174BF	BL 092.9474	564.6510
B5	BL MM54C902J 6/TTL-BUFFER IC 6/TTL-BUFFER MM54C902J NSC MM54C902J	BL 418.0287	564.6510
B6	BL SN5406J HEXINVERT-BUFF IC HEX INVERTER SN5406J TEXAS SN5406J	BL 417.8278	564.6510
B7	BL SN5445J DEKODER IC DECODER SN5445J TEXAS SN5445J	BL 009.2464	564.6510
B9	EP 81,4MHZ-BANDP., B:12KHZ 81,4MHZ BAND-PASS VALVO R&S-ZCHNG.089.3091	089.3091	564.6510
B10	BL SN54LS04J 6/INVERTER IC INVERTER SN54LS04J TEXAS SN54LS04J	BL 468.5976	564.6510
B11	BL CD4025BF 3/3INP.NORG. IC NOR GATE CD4025BF RCA CD4025BF	BL 086.8111	564.6510
BU5	FP KURZSCHLUSSBUCHSE SHORTING PLUG BERG 65474-004	FP 491.7042	564.6510
BU6	FP KURZSCHLUSSBUCHSE SHORTING PLUG BERG 65474-004	FP 491.7042	564.6510
BU7	FP KURZSCHLUSSBUCHSE SHORTING PLUG BERG 65474-004	FP 491.7042	564.6510
BU8	FP KURZSCHLUSSBUCHSE SHORTING PLUG BERG 65474-004	FP 491.7042	564.6510
BU22	FP BUCHSENLEISTE 16P.KURZ ERNI 9722.273.440	FP 565.1441	564.6510
BU23	FP BUCHSENLEISTE 16P.KURZ ERNI 9722.273.440	FP 565.1441	564.6510
BU24	FJ EINBAUBUCHSE BNC ISOLI PANEL SOCKET ROSENBERG BNC N. K-BL. FJ 2049	FJ 083.7066	
BU27	FO EINBAUBUCHSE 6POL.RD20 3-POLE FIXED SOCKET BINDER 680 09-03024-00-06	FO 018.6652	
BU28	FJ EINBAUBUCHSE BNC ISOLI PANEL SOCKET ROSENBERG BNC N. K-BL. FJ 2049	FJ 083.7066	

 Für diese Unterlage behalten wir
 uns alle Rechte vor

Kennzeichen Component No.	Benennung/Beschreibung Designation	Sachnummer Stock No.	enthalten in contained in
C1	CC 100NF+-10%50V5K1200VIE CAPACITOR AEROVOX CKR05BX104KL	CC 084.5350	564.6510
C2	CK 150NF+-20%100V QUADER PLASTIC-FOIL CAPACITOR ROEDERST MKC1862-415/0	CK 087.4032	564.6510
C3	CC 100NF+-10%50V5K1200VIE CAPACITOR AEROVOX CKR05BX104KL	CC 084.5350	564.6510
C4	CK 150NF+-20%100V QUADER PLASTIC-FOIL CAPACITOR ROEDERST MKC1862-415/0	CK 087.4032	564.6510
C5	CK 680NF+-20%63V QUADER CAPACITOR ROEDERST MKC1862-468/06	CK 087.0950	564.6510
C6	CC 10NF+-10%100V5K1200VIE CERAMIC CAPACITOR AEROVOX CKR05BX103KL	CC 068.4060	564.6510
BIS/TO C9			
C11	CK 680NF+-20%63V QUADER CAPACITOR ROEDERST MKC1862-468/06	CK 087.0950	564.6510
C13	CC 2,2NF+-10%100V	565.1264	564.6510
BIS/TO C21			
C22	CC 220PF+-2%63V6,5X8 N750 CAPACITOR STETTNER EGPZ2,5 220PF2%N750	CC 092.7771	564.6510
C23	CC 10NF+-10%100V5K1200VIE CERAMIC CAPACITOR AEROVOX CKR05BX103KL	CC 068.4060	564.6510
BIS/TO C32			
C35	CC 1,5NF+- 5%100V NPO VIE CAPACITOR ERIE 8133-100-COG-1,5NF-J	CC 060.0913	564.6510
C36	CC 1,5NF+- 5%100V NPO VIE CAPACITOR ERIE 8133-100-COG-1,5NF-J	CC 060.0913	564.6510
C37	CK 15NF+-1%63V7,5QUX13 KP CAPACITOR SIEMENS B33531-A5153-F	CK 340.8063	564.6510
C38	CC 1 NF+- 5%100V NPO VIEL CERAMIC CAPACITOR ERIE 8133-100-COG-1NF-J	CC 060.0894	564.6510
C39	CC 2,7NF+- 5%100V NPO VIE CAPACITOR ERIE 8133-100-COG-2,7NF-J	CC 060.0942	564.6510
C40	CC 5,6NF+- 5%100V NPO VIE CAPACITOR ERIE 8737-100-COG-5,6NF-J	CC 060.0988	564.6510
C41	CC 3,9NF+- 5%100V NPO VIE CAPACITOR ERIE 8737-100-COG-3,9NF-J	CC 060.0965	564.6510
C42	CC 3,3NF+- 5%100V NPO VIE CAPACITOR	CC 060.0959	564.6510

**ROHDE & SCHWARZ**ÄZ Datum
Date

28 0183

Schaltteilliste für
Parts list for
EK070H1 HF-TEILSachnummer
Stock No.

564.6504

SA

Blatt
Page

3

Kennzeichen Component No.	Benennung/Beschreibung Designation	Sachnummer Stock No.	enthalten in contained in
C43	ERIE 8737-100-C0G-3,3NF-J CC 3,3NF+-5%100V NPO VIE CAPACITOR	CC 060.0959	564.6510
C47	ERIE 8737-100-C0G-3,3NF-J CC 27 PF+-2%63V4,5X5,5NPO CAPACITOR	CC 092.7371	564.6510
C49	STETTNER EGPZ2,5 27PF2%NPO CC 12 PF+-2%63V4X4,5 NPO CAPACITOR	CC 092.7336	564.6510
C50	STETTNER EGPZ2,5 12PF2%NPO CC 8,2PF+-0,25PF63V NPO CAPACITOR	CC 092.7313	564.6510
C53	STETTNER EGPZ2,5 8,2PFO,25NPO CC 10 PF+-2%63V4X4,5 NPO CAPACITOR	CC 092.7320	564.6510
C54	STETTNER EGPZ2,5 10PF2%NPO CC 27 PF+-2%63V4,5X5,5NPO CAPACITOR	CC 092.7371	564.6510
C58	STETTNER EGPZ2,5 27PF2%NPO CC 33 PF+-2%63V4,5X5,5NPO CAPACITOR	CC 092.7388	564.6510
C61	STETTNER EGPZ2,5 33PF2%NPO CC 15 PF+-2%63V4X4,5 NPO	CC 092.7342	564.6510
C62	STETTNER EGPZ2,5 15PF2%NPO CC 10 PF+-2%63V4X4,5 NPO CAPACITOR	CC 092.7320	564.6510
C63	STETTNER EGPZ2,5 10PF2%NPO CC 15 PF+-2%63V4X4,5 NPO	CC 092.7342	564.6510
C65	STETTNER EGPZ2,5 15PF2%NPO CC 18 PF+-2%63V4X4,5 NPO CAPACITOR	CC 092.7359	564.6510
C66	STETTNER EGPZ2,5 22PF2% NPO CC 33 PF+-2%63V4,5X5,5NPO CAPACITOR	CC 092.7388	564.6510
C70	STETTNER EGPZ2,5 33PF2%NPO CC 22 PF+-2%63V4,5X5,5NPO CAPACITOR	CC 092.7365	564.6510
C71	STETTNER EGPZ2,5 22PF2%NPO CC 39 PF+-2%63V4,5X5,5NPO CAPACITOR	CC 092.7394	564.6510
C72	STETTNER EGPZ2,5 39PF2%NPO CC 3,9PF+-0,25PF63V NPC CAPACITOR	CC 092.7271	564.6510
C73	STETTNER EGPZ2,5 3,9PFO,25NPO CC 22 PF+-2%63V4,5X5,5NPO CAPACITOR	CC 092.7365	564.6510
C74	STETTNER EGPZ2,5 22PF2%NPO CC 6,8PF+-0,25PF63V NPO CAPACITOR	CC 092.7307	564.6510
C75	STETTNER EGPZ2,5 6,8PFO,25NPO CC 15 PF+-2%63V4X4,5 NPO	CC 092.7342	564.6510
C77	STETTNER EGPZ2,5 15PF2%NPO CC 22 PF+-2%63V4,5X5,5NPO CAPACITOR	CC 092.7365	564.6510
C78	STETTNER EGPZ2,5 22PF2%NPO CC 39 PF+-2%63V4,5X5,5NPO CAPACITOR	CC 092.7394	564.6510

Für diese Unterlage behalten wir
uns alle Rechte vor

ROHDE & SCHWARZ		ÄZ Datum Date	Schaltteilliste für Parts list for EKO7UH1 HF-TEIL	Sachnummer Stock No.	Blatt Page
		28 0183		564.6504 SA	4
Kennzeichen Component No.	Benennung/Beschreibung Designation	Sachnummer Stock No.	enthalten in contained in		
C79	STETTNER EGPZ2,5 39PF2%NPO CC 22 PF+-2%63V4,5X5,5NPO CAPACITOR	CC 092.7365	564.6510		
C82	STETTNER EGPZ2,5 22PF2%NPO CC 68 PF+-2%63V6,5X7,5NPO CAPACITOR	CC 092.7420	564.6510		
C83	STETTNER EGPZ2,5 68PF2%NPO CC 18 PF+-2%63V4X4,5 NPO CAPACITOR	CC 092.7359	564.6510		
C85	STETTNER EGPZ2,5 22PF2% NPO CC 33 PF+-2%63V4,5X5,5NPO CAPACITOR	CC 092.7388	564.6510		
C86	STETTNER EGPZ2,5 33PF2%NPO CC 22 PF+-2%63V4,5X5,5NPO CAPACITOR	CC 092.7365	564.6510		
C87	STETTNER EGPZ2,5 22PF2%NPO CC 12 PF+-2%63V4X4,5 NPO CAPACITOR	CC 092.7336	564.6510		
C89	STETTNER EGPZ2,5 12PF2%NPO CC 33 PF+-2%63V4,5X5,5NPO CAPACITOR	CC 092.7388	564.6510		
C90	STETTNER EGPZ2,5 33PF2%NPO CC 27 PF+-2%63V4,5X5,5NPO CAPACITOR	CC 092.7371	564.6510		
C91	STETTNER EGPZ2,5 27PF2%NPO CC 68 PF+-2%63V6,5X7,5NPO CAPACITOR	CC 092.7420	564.6510		
C100	STETTNER EGPZ2,5 68PF2%NPO CC 10NF+-10%100V5K1200VIE CERAMIC CAPACITOR AEROVOX CKR05BX103KL	CC 068.4060	564.6533		
BIS/T0					
C109					
C112	CK 10NF+-1%63V7,5QUX13 KP CAPACITOR	CK 340.9076	564.6533		
C113	SIEMENS B33531-A5103-F CK 12NF+-1%63V7,5QUX13 KP CAPACITOR	CK 340.6760	564.6533		
C114	SIEMENS B33531-A5123-F CC 4,7NF+- 5%100V NPO VIE CERAMIC CAPACITOR	CC 060.0971	564.6533		
C115	ERIE 8737-100-COG-4,7NF-J CC 1,2NF+- 5%100V NPO VIE CAPACITOR	CC 060.0907	564.6533		
C116	ERIE 8133-100-COG-1,2NF-J CC 2,7NF+- 5%100V NPO VIE CAPACITOR	CC 060.0942	564.6533		
C117	ERIE 8133-100-COG-2,7NF-J CK 15NF+-1%63V7,5QUX13 KP CAPACITOR	CK 340.8063	564.6533		
C118	SIEMENS B33531-A5153-F CC 4,7NF+- 5%100V NPO VIE CERAMIC CAPACITOR	CC 060.0971	564.6533		
C119	ERIE 8737-100-COG-4,7NF-J CC 1 NF+- 5%100V NPO VIEL CERAMIC CAPACITOR ERIE 8133-100-COG-1NF-J	CC 060.0894	564.6533		

uns alle Rechte vor

**ROHDE & SCHWARZ**ÄZ Datum
Date

28 0183

Schaltteilliste für
Parts list for
EKO70R1 HF-TEILSachnummer
Stock No.

564.6504

SA

Blatt
Page

5

Kennzeichen Component No.	Benennung/Beschreibung Designation	Sachnummer Stock No.	enthalten in contained in
C120	CC 1 NF+- 5%100V NPO VIEL CERAMIC CAPACITOR ERIE 8133-100-COG-1NF-J	CC 060.0894	564.6533
C121	CC 1,2NF+- 5%100V NPO VIE CAPACITOR ERIE 8133-100-COG-1,2NF-J	CC 060.0907	564.6533
C122	CC 2,7NF+- 5%100V NPO VIE CAPACITOR ERIE 8133-100-COG-2,7NF-J	CC 060.0942	564.6533
C123	CC 270PF+- 5%100V NPO VIE CERAMIC CAPACITOR UNIONCARB C052C271J2G1CA	CC 060.0820	564.6533
C124	CC 4,7NF+- 5%100V NPO VIE CERAMIC CAPACITOR ERIE 8737-100-COG-4,7NF-J	CC 060.0971	564.6533
C125	CC 820PF+- 5%100V NPO VIE CERAMIC CAPACITOR ERIE 8133-100COG-820PF	CC 060.0888	564.6533
C127	CC 56 PF+-2%63V5,5X6,5NPO CAPACITOR STETTNER EGPZ2,5 56PF2%NPO	CC 092.7413	564.6533
C128	CC 56 PF+-2%63V5,5X6,5NPO CAPACITOR STETTNER EGPZ2,5 56PF2%NPO	CC 092.7413	564.6533
C130	CC 56 PF+-2%63V5,5X6,5NPO CAPACITOR STETTNER EGPZ2,5 56PF2%NPO	CC 092.7413	564.6533
C131	CC 100PF+-2%63V6,5X9 NPO CAPACITOR STETTNER EGPZ2,5 100PFNPO	CC 092.7442	564.6533
C132	CC 15 PF+-2%63V4X4,5 NPO STETTNER EGPZ2,5 15PF2%NPO	CC 092.7342	564.6533
C134	CC 56 PF+-2%63V5,5X6,5NPO CAPACITOR STETTNER EGPZ2,5 56PF2%NPO	CC 092.7413	564.6533
C135	CC 56 PF+-2%63V5,5X6,5NPO CAPACITOR STETTNER EGPZ2,5 56PF2%NPO	CC 092.7413	564.6533
C136	CC 56 PF+-2%63V5,5X6,5NPO CAPACITOR STETTNER EGPZ2,5 56PF2%NPO	CC 092.7413	564.6533
C139	CC 100PF+-2%63V6,5X9 NPO CAPACITOR STETTNER EGPZ2,5 100PFNPO	CC 092.7442	564.6533
C140	CC 33 PF+-2%63V4,5X5,5NPO CAPACITOR STETTNER EGPZ2,5 33PF2%NPO	CC 092.7388	564.6533
C141	CC 10 PF+-2%63V4X4,5 NPO CAPACITOR STETTNER EGPZ2,5 10PF2%NPO	CC 092.7320	564.6533
C142	CC 68 PF+-2%63V6,5X7,5NPO CAPACITOR STETTNER EGPZ2,5 68PF2%NPO	CC 092.7420	564.6533
C143	CC 100PF+-2%63V6,5X9 NPO CAPACITOR STETTNER EGPZ2,5 100PFNPO	CC 092.7442	564.6533
C144	CC 120PF+-2%63V6,5X9 NPO	CC 092.7459	564.6533

Für diese Unterlage behalten wir
uns alle Rechte vor

**ROHDE & SCHWARZ**

ÄZ	Datum
28	0183
Date	

 Schaltteilliste für
 Parts list for
 EK070H1 HF-TEIL

 Sachnummer
 Stock No.

564.6504

SA

Blatt
Page

6

Kennzeichen Component No.	Benennung/Beschreibung Designation	Sachnummer Stock No.	enthalten in contained in
C145	CAPACITOR STETTNER EGPZ2,5 120PF2%NPO CC 10 PF+-2%63V4X4,5 NPO	CC 092.7320	564.6533
C146	CAPACITOR STETTNER EGPZ2,5 10PF2%NPO CC 68 PF+-2%63V6,5X7,5NPO	CC 092.7420	564.6533
C147	CAPACITOR STETTNER EGPZ2,5 68PF2%NPO CC 33 PF+-2%63V4,5X5,5NPO	CC 092.7388	564.6533
C148	CAPACITOR STETTNER EGPZ2,5 33PF2%NPO CC 100PF+-2%63V6,5X9 NPO	CC 092.7442	564.6533
C151	CAPACITOR STETTNER EGPZ2,5 100PFNPO CC 100PF+-2%63V6,5X9 NPO	CC 092.7442	564.6533
C152	CAPACITOR STETTNER EGPZ2,5 100PFNPO CC 100PF+-2%63V6,5X9 NPO	CC 092.7442	564.6533
C153	CAPACITOR STETTNER EGPZ2,5 100PFNPO CC 18 PF+-2%63V4X4,5 NPO	CC 092.7359	564.6533
C154	CAPACITOR STETTNER EGPZ2,5 22PF2% NPO CC 100PF+-2%63V6,5X9 NPO	CC 092.7442	564.6533
C155	CAPACITOR STETTNER EGPZ2,5 100PFNPO CC 33 PF+-2%63V4,5X5,5NPO	CC 092.7388	564.6533
C156	CAPACITOR STETTNER EGPZ2,5 33PF2%NPO CC 270PF+- 5%100V NPO VIE CERAMIC CAPACITOR	CC 060.0820	564.6533
C157	UNIONCARB C052C271J2G1CA CC 18 PF+-2%63V4X4,5 NPO	CC 092.7359	564.6533
C158	CAPACITOR STETTNER EGPZ2,5 22PF2% NPO CC 100PF+-2%63V6,5X9 NPO	CC 092.7442	564.6533
C159	CAPACITOR STETTNER EGPZ2,5 100PFNPO CC 100PF+-2%63V6,5X9 NPO	CC 092.7442	564.6533
C160	CAPACITOR STETTNER EGPZ2,5 100PFNPO CC 100PF+-2%63V6,5X9 NPO	CC 092.7442	564.6533
C163	CAPACITOR STETTNER EGPZ2,5 100PFNPO CC 270PF+- 5%100V NPO VIE CERAMIC CAPACITOR	CC 060.0820	564.6533
C164	UNIONCARB C052C271J2G1CA CC 39 PF+-2%63V4,5X5,5NPO	CC 092.7394	564.6533
C165	CAPACITOR STETTNER EGPZ2,5 39PF2%NPU CC 82 PF+-2%63V6,5X7,5NPO	CC 092.7436	564.6533
C166	CAPACITOR STETTNER EGPZ2,5 82PF2%NPO CC 100PF+-2%63V6,5X9 NPO	CC 092.7442	564.6533
C167	CAPACITOR STETTNER EGPZ2,5 100PFNPO CC 390PF+- 5%100V NPO VIE	CC 060.0842	564.6533

uns alle Rechte vor

**ROHDE & SCHWARZ**

ÄZ	Datum
28	0183

 Schaltteilliste für
 Parts list for
 EK070H1 HF-TEIL

 Sachnummer
 Stock No.

564.6504

SA

 Blatt
 Page

7

Kennzeichen Component No.	Benennung/Beschreibung Designation	Sachnummer Stock No.	enthalten in contained in
C168	CERAMIC CAPACITOR UNIONCARB C052C391J2G1CA CC 18 PF+-2%63V4X4,5 NPO	CC 092.7359	564.6533
C169	CAPACITOR STETTNER EGPZ2,5 22PF2% NPO CC 82 PF+-2%63V6,5X7,5NPO	CC 092.7436	564.6533
C170	CAPACITOR STETTNER EGPZ2,5 82PF2%NPO CC 100PF+-2%63V6,5X9 NPO	CC 092.7442	564.6533
C171	CAPACITOR STETTNER EGPZ2,5 100PFNPO CC 39 PF+-2%63V4,5X5,5NPO	CC 092.7394	564.6533
C172	CAPACITOR STETTNER EGPZ2,5 39PF2%NPO CC 270PF+- 5%100V NPO VIE	CC 060.0820	564.6533
C173	CERAMIC CAPACITOR UNIONCARB C052C271J2G1CA CC 3,9PF+-0,25PF63V NPO	CC 092.7271	564.6510
C174	CAPACITOR STETTNER EGPZ2,5 3,9PF0,25NPO CK 680NF+-20%63V QUADER	CK 087.0950	564.6510
C175	ROEDERST MKC1862-468/06 CC 82 PF+-2%63V6,5X7,5NPO	CC 092.7436	564.6510
C176	CAPACITOR STETTNER EGPZ2,5 82PF2%NPO CC 100PF+-2%63V6,5X9 NPO	CC 092.7442	564.6510
C177	CAPACITOR STETTNER EGPZ2,5 100PFNPO CC 56 PF+-2%63V5,5X6,5NPO	CC 092.7413	564.6510
C178	CAPACITOR STETTNER EGPZ2,5 56PF2%NPO CC 33 PF+-2%63V4,5X5,5NPO	CC 092.7388	564.6510
C179	CAPACITOR STETTNER EGPZ2,5 33PF2%NPO CC 100PF+-2%63V6,5X9 NPO	CC 092.7442	564.6510
C183	CAPACITOR STETTNER EGPZ2,5 100PFNPO CC 1,0NF+-10%63V5X6 K2000	CC 092.7820	564.6510
C184	CAPACITOR STETTNER EGPZ2,5 1000PF10% CC 10NF+-10%100V5K1200VIE	CC 068.4060	564.6510
C185	CERAMIC CAPACITOR AEROVOX CKR05BX103KL CC 15 PF+-2%63V4X4,5 NPO	CC 092.7342	564.6510
C186	CAPACITOR STETTNER EGPZ2,5 15PF2%NPO CC 10 PF+-2%63V4X4,5 NPO	CC 092.7320	564.6510
C190	CAPACITOR STETTNER EGPZ2,5 10PF2%NPO CC 47 PF+-2%63V5,5X6,5NPO	CC 092.7407	564.6510
C192	CAPACITOR STETTNER EGPZ2,5 47PF2%NPO CC 47 PF+-2%63V5,5X6,5NPO	CC 092.7407	564.6510
C193	CAPACITOR STETTNER EGPZ2,5 47PF2%NPO TRIMMWERT COMP. SEL. UNDER TEST		564.6510

 Für diese Unterlage behalten wir
 uns alle Rechte vor

Kennzeichen Component No.	Benennung/Beschreibung Designation	Sachnummer Stock No.	enthalten in contained in
C194	CC 10 PF+-2%63V4X4,5 NPO CAPACITOR STETTNER EGPZ2,5 10PF2%NPO	CC 092.7320	564.6510
C195	CC 1,0NF+-10%63V5X6 K2000 CAPACITOR STETTNER EGPZ2,5 1000PF10%	CC 092.7820	564.6510
BIS/TO C197 C198	CC 10NF-20+50%7X8R6000 CAPACITOR THOMSON COX767/10000/PF-20+5	CC 087.7525	564.6510
C199	CC 10NF+-10%100V5K1200VIE CERAMIC CAPACITOR AEROVOX CKR05BX103KL	CC 068.4060	564.6510
C200	CT 3PF KONZ.LUFTTR.4X12 AIR TRIMMER TEKELEC AT 8051	564.7523	564.6510
C201	CC 56 PF+-2%63V5,5X6,5NPO CAPACITOR STETTNER EGPZ2,5 56PF2%NPO	CC 092.7413	564.6510
C202	CC 47 PF+-2%63V5,5X6,5NPO CAPACITOR STETTNER EGPZ2,5 47PF2%NPO	CC 092.7407	564.6510
C203	CC 10NF-20+50%7X8R6000 CAPACITOR THOMSON COX767/10000/PF-20+5	CC 087.7525	564.6510
C204 BIS/TO C206 C207	CC 2,2NF+-10%100V CE 100UF-10+100%25V 13X13 ELECTROLYTIC CAPACITOR ROEDERST ELKOEK100/25	565.1264	564.6510
BIS/TO C210 C211	CC 100NF+-10%50V5K1200VIE CAPACITOR AEROVOX CKR05BX104KL	CC 084.5350	564.6510
C212	CC 1,0NF+-10%63V5X6 K2000 CAPACITOR STETTNER EGPZ2,5 1000PF10%	CC 092.7820	564.6510
C213	CC 10NF+-10%100V5K1200VIE CERAMIC CAPACITOR AEROVOX CKR05BX103KL	CC 068.4060	564.6510
C214	CC 10NF+-10%100V5K1200VIE CERAMIC CAPACITOR AEROVOX CKR05BX103KL	CC 068.4060	564.6510
C215	CC 10NF+-10%100V5K1200VIE CERAMIC CAPACITOR AEROVOX CKR05BX103KL	CC 068.4060	564.6510
C217	CC 1,0NF+-10%63V5X6 K2000 CAPACITOR STETTNER EGPZ2,5 1000PF10%	CC 092.7820	564.6510
C218	CC 1,0NF+-10%63V5X6 K2000 CAPACITOR STETTNER EGPZ2,5 1000PF10%	CC 092.7820	564.6510
C219	CK 150NF+-20%100V QUADER PLASTIC-FOIL CAPACITOR	CK 087.4032	564.6510

**ROHDE & SCHWARZ**

ÄZ	Datum
28	0183

Schaltteilliste für
Parts list for
EK07UH1 HF-TEIL

Sachnummer
Stock No.

564.6504

SA

Blatt
Page

9

Kennzeichen Component No.	Benennung/Beschreibung Designation	Sachnummer Stock No.	enthalten in contained in
C220	ROEDERST MKC1862-415/0 CC 1,0NF+-10%63V5X6 K2000 CAPACITOR	CC 092.7820	564.6510
C221	STETTNER EGPZ2,5 1000PF10% CC 1,0NF+-10%63V5X6 K2000 CAPACITOR	CC 092.7820	564.6510
C222	STETTNER EGPZ2,5 1000PF10% CC 12 PF+-2%63V4X4,5 NPO CAPACITOR	CC 092.7336	564.6510
C224	STETTNER EGPZ2,5 12PF2%NPO CC 18 PF+-2%63V4X4,5 NPO CAPACITOR	CC 092.7359	564.6510
C225	STETTNER EGPZ2,5 22PF2% NPO CC 10NF+-10%100V5K1200VIE CERAMIC CAPACITOR	CC 068.4060	564.6510
C226	AEROVOX CKR05BX103KL CC 10NF+-10%100V5K1200VIE CERAMIC CAPACITOR	CC 068.4060	564.6510
C230	AEROVOX CKR05BX103KL CC 10NF+-10%100V5K1200VIE CERAMIC CAPACITOR	CC 068.4060	564.6510
C231	AEROVOX CKR05BX103KL CC 10NF+-10%100V5K1200VIE CERAMIC CAPACITOR	CC 068.4060	564.6510
C232	AEROVOX CKR05BX103KL CC 2,2NF+-10%100V	565.1264	564.6510
C233	CC 2,2NF+-10%100V	565.1264	564.6510
C240	CC 1UF +-10% 50VK1200LR CAPACITOR AEROVOX CKR06BX105KLEVELR	CC 092.1015	564.6510
BIS/TO			
C243			
C246	CC 1,0NF+-10%63V5X6 K2000 CAPACITOR	CC 092.7820	564.6510
C247	STETTNER EGPZ2,5 1000PF10% CC 10NF+-10%100V5K1200VIE CERAMIC CAPACITOR	CC 068.4060	564.6510
C248	AEROVOX CKR05BX103KL CC 1,0NF+-10%63V5X6 K2000 CAPACITOR	CC 092.7820	564.6510
C249	STETTNER EGPZ2,5 1000PF10% CC 1,0NF+-10%63V5X6 K2000 CAPACITOR	CC 092.7820	564.6510
C250	STETTNER EGPZ2,5 1000PF10% CC 10NF-20+50%7X8R6000 CAPACITOR	CC 087.7525	564.6510
C252	THOMSON COX767/10000/PF-20+5 CC 1,0NF+-10%63V5X6 K2000 CAPACITOR	CC 092.7820	564.6510
C255	STETTNER EGPZ2,5 1000PF10% CC 22 PF+-2%63V4,5X5,5NPO CAPACITOR	CC 092.7365	564.6510
C256	STETTNER EGPZ2,5 22PF2%NPO CC 82 PF+-2%63V6,5X7,5NPO CAPACITOR STETTNER EGPZ2,5 82PF2%NPO	CC 092.7436	564.6510

Für diese Unterlage behalten wir
uns alle Rechte vor

Kennzeichen Component No.	Benennung/Beschreibung Designation	Sachnummer Stock No.	enthalten in contained in
GL1	AE BZX55/C5V6 0,5W Z-DI ZENER DIODE	AE 012.2455	564.6510
GL2	VALVO BZX55/C5V6 AD 1N4151 50V 0,2 A UDI DIODE AEG-TELEF 1N4151	AD 012.0723	564.6510
BIS/TO GL13 GL17	AG 1N4004 GL 400V 1A0 RECTIFIER INTERMETAL 1N4004	AG 013.0291	564.6510
GL18	AG 1N4004 GL 400V 1A0 RECTIFIER INTERMETAL 1N4004	AG 013.0291	564.6510
GL19	AG 1N4004 GL 400V 1A0 RECTIFIER INTERMETAL 1N4004	AG 013.0291	564.6510
GL20	AD 1N4151 50V 0,2 A UDI DIODE AEG-TELEF 1N4151	AD 012.0723	564.6533
BIS/TO GL24 GL30	AE 5082-2900 SCHOTTKYDI DIODE HEWLETT-P. 5082-2900	AE 012.8018	564.6510
BIS/TO GL33			
K1	KABEL (K1)	564.7400	
L1	SPULE	564.6562	564.6510
L2	SPULE	564.6579	564.6510
L6	SPULE	564.6585	564.6510
L7	SPULE	564.6591	564.6510
L8	SPULE	564.6604	564.6510
L11	SPULE	564.6610	564.6510
L12	SPULE	564.6627	564.6510
L13	SPULE	564.6633	564.6510
L16	SPULE	564.6640	564.6510
L17	SPULE	564.6656	564.6510
L18	SPULE	564.6662	564.6510
L20	LD 100 UH10%8,000HMC,084A CHOKE DELEVAN DROSSEL1025-68	LD 067.3101	564.6510
L21	SPULE	564.6679	564.6510
L22	SPULE	564.6685	564.6510
L23	SPULE	564.6691	564.6510
L26	SPULE	564.6704	564.6533
L27	SPULE	564.6710	564.6533
L28	SPULE	564.6727	564.6533
L29	SPULE	564.6733	564.6533
L32	SPULE	564.6740	564.6533
L33	SPULE	564.6756	564.6533
L34	SPULE	564.6762	564.6533
L37	SPULE	564.6779	564.6533
L38	SPULE	564.6785	564.6533
L39	SPULE	564.6791	564.6533

**ROHDE & SCHWARZ**
 ÄZ Datum
 Date
 28 0183

 Schalteilliste für
 Parts list for
 EK07UH1 HF-TEIL

 Sachnummer
 Stock No.

564.6504

SA

 Blatt
 Page

11

Kennzeichen Component No.	Benennung/Beschreibung Designation	Sachnummer Stock No.	enthalten in contained in
L42	SPULE	564.6804	564.6533
L43	SPULE	564.6810	564.6533
L44	SPULE	564.6827	564.6533
L47	SPULE	564.6833	564.6533
L48	SPULE	564.6840	564.6533
L49	SPULE	564.6856	564.6533
L52	SPULE	564.6862	564.6510
L53	SPULE	564.7352	564.6510
L54	SPULE	564.7423	564.6510
L55	LD 0,47UH10%0,35OHMO,660A CHOKE	LD 067.2828	564.6510
L56	DELEVAN DROSSEL1025-12 LD 0,47UH10%0,35OHMO,660A CHOKE	LD 067.2828	564.6510
L57	DELEVAN DROSSEL1025-12 LD 3,90UH10%1,00OHMO,263A CHOKE	LD 067.2934	564.6510
L58	DELEVAN DROSSEL1025-34 LD 3,90UH10%1,00OHMO,263A CHOKE	LD 067.2934	564.6510
L59	DELEVAN DROSSEL1025-34 LD 0,39UH10%0,30OHMO,710A CHOKE	LD 067.2811	564.6510
L60	DELEVAN DROSSEL1025-10 LD 3,90UH10%1,00OHMO,263A CHOKE	LD 067.2934	564.6510
L61	DELEVAN DROSSEL1025-34 LD 3,90UH10%1,00OHMO,263A CHOKE	LD 067.2934	564.6510
L62	DELEVAN DROSSEL1025-34 LD 3,90UH10%1,00OHMO,263A CHOKE	LD 067.2934	564.6510
L63	DELEVAN DROSSEL1025-34 LD 3,90UH10%1,00OHMO,263A CHOKE	LD 067.2934	564.6510
L64	SPULE	564.7517	564.6510
L65	LD 0,47UH10%0,35OHMO,660A CHOKE	LD 067.2828	564.6510
L67	DELEVAN DROSSEL1025-12 LD 0,15UH NUR DELEVAN1025 COIL	564.7481	564.6510
L68	DELEVAN 1025-00 W-RECHTS LD 0,22UH10%NUR DELEVAN COIL	564.7581	564.6510
L69	DELEVAN 1025-04 WICKELSINN LD 0,15UH NUR DELEVAN1025 COIL	564.7481	564.6510
L71	DELEVAN 1025-00 W-RECHTS LD 1,00UH10%1,00OHMO,390A CHOKE	LD 067.2863	564.6510
L72	DELEVAN 1025-20 LD 3,90UH10%1,00OHMO,263A CHOKE	LD 067.2934	564.6510
L76	DELEVAN DROSSEL1025-34 LD 0,15UH NUR DELEVAN1025 COIL	564.7481	564.6510

 Für diese Unterlage behalten wir
 uns alle Rechte vor



ROHDE & SCHWARZ

ÄZ Datum
Date
28 0183

Schaltteilliste für
Parts list for
EK070H1 HF-TEIL

Sachnummer
Stock No.
564.6504

SA

Blatt
Page
12

Kennzeichen Component No.	Benennung/Beschreibung Designation	Sachnummer Stock No.	enthalten in contained in
L77	DELEVAN 1025-00 W-RECHTS LD 0,22UH10%NUR DELEVAN COIL	564.7581	564.6510
L78	DELEVAN 1025-04 WICKELSINN LD 0,15UH NUR DELEVAN1025 COIL	564.7481	564.6510
L79	DELEVAN 1025-00 W-RECHTS LD 3,90UH10%1,000HMO,263A CHOKE	LD 067.2934	564.6510
L80	DELEVAN DROSSEL1025-34 LD 1,00UH10%1,000HMO,390A CHOKE	LD 067.2863	564.6510
L81	DELEVAN 1025-20 LD 10,0UH10%3,300HMO,144A CHOKE	LD 026.4184	564.6510
L82	DELEVAN DROSSEL1025-44 LD 3,90UH10%1,000HMO,263A CHOKE	LD 067.2934	564.6510
L83	DELEVAN DROSSEL1025-34 LD 100 UH10%8,000HMO,084A CHOKE	LD 067.3101	564.6510
L84	DELEVAN DROSSEL1025-68 LD 100 UH10%8,000HMO,084A CHOKE	LD 067.3101	564.6510
L85	DELEVAN DROSSEL1025-68 LD 100 UH10%8,000HMO,084A CHOKE	LD 067.3101	564.6510
L86	DELEVAN DROSSEL1025-68 LD 1,00UH10%1,000HMO,390A CHOKE	LD 067.2863	564.6510
L91	DELEVAN 1025-20 LD 3,90UH10%1,000HMO,263A CHOKE	LD 067.2934	564.6510
L92	DELEVAN DROSSEL1025-34 LD 3,90UH10%1,000HMO,263A CHOKE	LD 067.2934	564.6510
L93	DELEVAN DROSSEL1025-34 LD 0,18UH10%0,120HM1,120A CHOKE	LD 067.2770	564.6510
R1	DELEVAN DROSSEL1025-02		
R1	RL 0,13W 274 OHM+-1%TK50 RESISTOR RESISTA MK1 274OHM 1% TK50	RL 092.1373	
R1	RF 0,25W2,7KOHM +-5% RESISTOR	RF 069.2725	564.6510
R2	DRALORIC LCA0207/+5%2,7K RF 0,25W 10KOHM +-5% RESISTOR	RF 069.1035	564.6510
R3	DRALORIC LCA0207/+5%10K RF 0,25W820 OHM +-5% RESISTOR	RF 069.8217	564.6510
R4	DRALORIC LCA0207/+5%820 RF 0,25W560 OHM +-5% RESISTOR	RF 069.5618	564.6510
R5	DRALORIC LCA0207/+5%560 RF 0,25W560 OHM +-5%	RF 069.5618	564.6510

**ROHDE & SCHWARZ**
 ÄZ Datum
 Date
 28 0183

 Schalteille für
 Parts list for
 EKO 70R1 HF-TEIL

 Sachnummer
 Stock No.

564.6504

SA

 Blatt
 Page

13

Kennzeichen Component No.	Benennung/Beschreibung Designation	Sachnummer Stock No.	enthalten in contained in
R6	RESISTOR DRALORIC LCA0207/+5%560 RF 0,25W 10KOHM +-5%	RF 069.1035	564.6510
R7	RESISTOR DRALORIC LCA0207/+5%10K RF 0,25W 10KOHM +-5%	RF 069.1035	564.6510
R8	RESISTOR DRALORIC LCA0207/+5%10K RF 0,25W 47 OHM +-5%	RF 069.4705	564.6510
R9	RESISTOR DRALORIC LCA0207/+5%47 RF 0,5 W 39 OHM+-5%	RF 007.1202	564.6510
R10	RESISTA SK4/390HM5% RF 0,25W 39 OHM +-5%	RF 069.3909	564.6510
R11	RESISTOR DRALORIC LCA0207/+5%39 RF 0,25W 10 OHM +-5%	RF 069.1006	564.6510
R12	RESISTOR DRALORIC LCA0207/+5%10 RF 0,25W 10KOHM +-5%	RF 069.1035	564.6510
R13	RESISTOR DRALORIC LCA0207/+5%10K RF 0,25W 22KOHM +-5%	RF 069.2231	564.6510
	RESISTOR DRALORIC LCA0207/+5%22K		
	BIS/TO		
R24			
R27	RL 0,13W 56,2 OHM+-1%TK50	RL 092.1280	564.6510
R28	RESISTOR RESISTA MK1 56,2OHM 1% TK50 RF 0,25W 10KOHM +-5%	RF 069.1035	564.6510
R29	RESISTOR DRALORIC LCA0207/+5%10K RL 0,13W 10,0 OHM+-1%TK50	RL 092.1715	564.6510
R30	RESISTOR RESISTA MK1 10,0OHM 1% TK50 RF 0,25W100 OHM +-5%	RF 069.1012	564.6510
R31	RESISTOR DRALORIC LCA0207/+5%100 RF 0,25W 1KOHM +-5%	RF 069.1029	564.6510
R32	RESISTOR DRALORIC LCA0207/+5%1,0K RF 0,25W3,3KOHM +-5%	RF 069.3321	564.6510
R33	RESISTOR DRALORIC LCA0207/+5%3,3K RF 0,25W470 OHM +-5%	RF 069.4711	564.6510
R36	RESISTOR DRALORIC LCA0207/+5%470		564.6510
R37	TRIMMWERT COMP. SEL. UNDER TEST		564.6510
R45	TRIMMWERT COMP. SEL. UNDER TEST RF 0,25W330KOHM +-5%	RF 069.3344	564.6510
R46	RESISTOR DRALORIC LCA0207/+5%330K RF 0,25W100KOHM +-5%	RF 069.1041	564.6510

 Für diese Unterlage behalten wir
 uns alle Rechte vor



Kennzeichen Component No.	Benennung/Beschreibung Designation	Sachnummer Stock No.	enthalten in contained in
R47	RESISTOR DRALORIC LCA0207/+5%100K RF 0,25W 47 OHM +-5%	RF 069.4705	564.6510
R48	RESISTOR DRALORIC LCA0207/+5%47 RF 0,25W270KOHM +-5%	RF 069.2748	564.6510
R49	RESISTOR DRALORIC LCA0207/+5%270K RF 0,25W330KOHM +-5%	RF 069.3344	564.6510
R50	RESISTOR DRALORIC LCA0207/+5%330K RF 0,25W270 OHM +-5%	RF 069.2719	564.6510
R51	RESISTOR DRALORIC LCA0207/+5%270 RF 0,25W2,2KOHM +-5%	RF 069.2225	564.6510
R52	RESISTOR DRALORIC LCA0207/+5%2,2K RF 0,25W2,2KOHM +-5%	RF 069.2225	564.6510
R53	RESISTOR DRALORIC LCA0207/+5%2,2K RF 0,25W 68 OHM +-5%	RF 069.6808	564.6510
R60	RESISTOR DRALORIC LCA0207/+5%68 RL 0,13W 100 OHM+-1%TK50 DEPOS.-CARBON RESISTOR RESISTA MK1 100OHM 1% TK50	RL 092.1321	564.6510
EIS/TO R63			
R64	RESISTOR RF 0,25W100 OHM +-5%	RF 069.1012	564.6510
R66	RESISTOR DRALORIC LCA0207/+5%100 RF 0,25W3,3KOHM +-5%	RF 069.3321	564.6510
R67	RESISTOR DRALORIC LCA0207/+5%3,3K RF 0,25W560 OHM +-5%	RF 069.5618	564.6510
R69	RESISTOR DRALORIC LCA0207/+5%560 RF 0,25W 27 OHM +-5%	RF 069.2702	564.6510
R71	RESISTOR DRALORIC LCA0207/+5%27 RF 0,25W 56 OHM +-5%	RF 069.5601	564.6510
R72	RESISTOR DRALORIC LCA0207/+5%56 RF 0,25W3,3KOHM +-5%	RF 069.3321	564.6510
R73	RESISTOR DRALORIC LCA0207/+5%3,3K RF 0,25W390 OHM +-5%	RF 069.3915	564.6510
R74	RESISTOR DRALORIC LCA0207/+5%390 RF 0,25W100 OHM +-5%	RF 069.1012	564.6510
R75	RESISTOR DRALORIC LCA0207/+5%100 RF 0,25W 39 OHM +-5%	RF 069.3909	564.6510
R76	RESISTOR DRALORIC LCA0207/+5%39 RF 0,25W 56 OHM +-5%	RF 069.5601	564.6510

**ROHDE & SCHWARZ**ÄZ Datum
Date

28 0183

Schaltteilliste für
Parts list for
EKO7CH1 HF-TEILSachnummer
Stock No.

564.6504

SA

Blatt
Page

15

Kennzeichen Component No.	Benennung/Beschreibung Designation	Sachnummer Stock No.	enthalten in contained in
RS1	DRALORIC LCA0207/+5%56 SN 12V 1XU AU-CO GEDR.SCH RELAY SDS RH-12 AU-CO KONTAKTE	SN 565.4663	564.6510
BIS/TO RS14 RS15	SN 12V 1XU AU-CO GEDR.SCH RELAY SDS RH-12 AU-CO KONTAKTE	SN 565.4663	564.6533
BIS/TO RS24			
ST5	FP INDIREKT. STECKERL. 36P. MALE MULTIPOINT CONNECTOR BERG 75160-102-36	FP 242.3600	564.6510
ST6	FP INDIREKT. STECKERL. 36P. MALE MULTIPOINT CONNECTOR BERG 75160-102-36	FP 242.3600	564.6510
ST7	FP INDIREKT. STECKERL. 36P. MALE MULTIPOINT CONNECTOR BERG 75160-102-36	FP 242.3600	564.6510
ST8	FP INDIREKT. STECKERL. 36P. MALE MULTIPOINT CONNECTOR BERG 75160-102-36	FP 242.3600	564.6510
ST9	FP INDIREKT. STECKERL. 36P. MALE MULTIPOINT CONNECTOR BERG 75160-102-36	FP 242.3600	564.6510
ST21	FP STECKERLEISTE 32POL. ERNI STV-P-232A9722.303.	FP 514.4550	564.6510
ST22	FP STECKERLEISTE 16P. KURZ PANDUIT 100-316-103 4MM	FP 565.1641	564.6533
ST23	FP STECKERLEISTE 16P. KURZ PANDUIT 100-316-103 4MM	FP 565.1641	564.6533
ST25	FJ EINBAUSTECKER SYST. SMB FIXED PLUG RADIALL R.114 554	FJ 063.5139	
ST26	FJ EINBAUSTECKER SYST. SMB FIXED PLUG RADIALL R.114 554	FJ 063.5139	
T1	AK BCY79IX PNP 45V 200MA TRANSISTOR SIEMENS BCY79IX	AK 010.3777	564.6510
T2	AK BCY59IX NPN 45V 200MA TRANSISTOR SIEMENS BCY59IX	AK 010.5163	564.6510
T3	AM 3N204 N-DUAL-G. MOSF MOS-FET TEXAS 3N204	AM 204.1910	564.6510
T4	AK 2N3866 NPN 55V 400MA TRANSISTOR RCA 2N3866	AK 010.0926	564.6510
T5	AK 2N5160 PNP 40V 400MA TRANSISTOR MOTOROLA 2N5160	AK 010.3060	564.6510
T8	AK BFT66 NPN 20V 30MA TRANSISTOR	AK 252.5728	564.6510

Für diese Unterlage behalten wir
uns alle Rechte vor



ROHDE & SCHWARZ

ÄZ Datum
Date
28 0183

Schalteille für
Parts list for
EK07CH1 HF-TEIL

Sachnummer
Stock No.

564.6504

SA

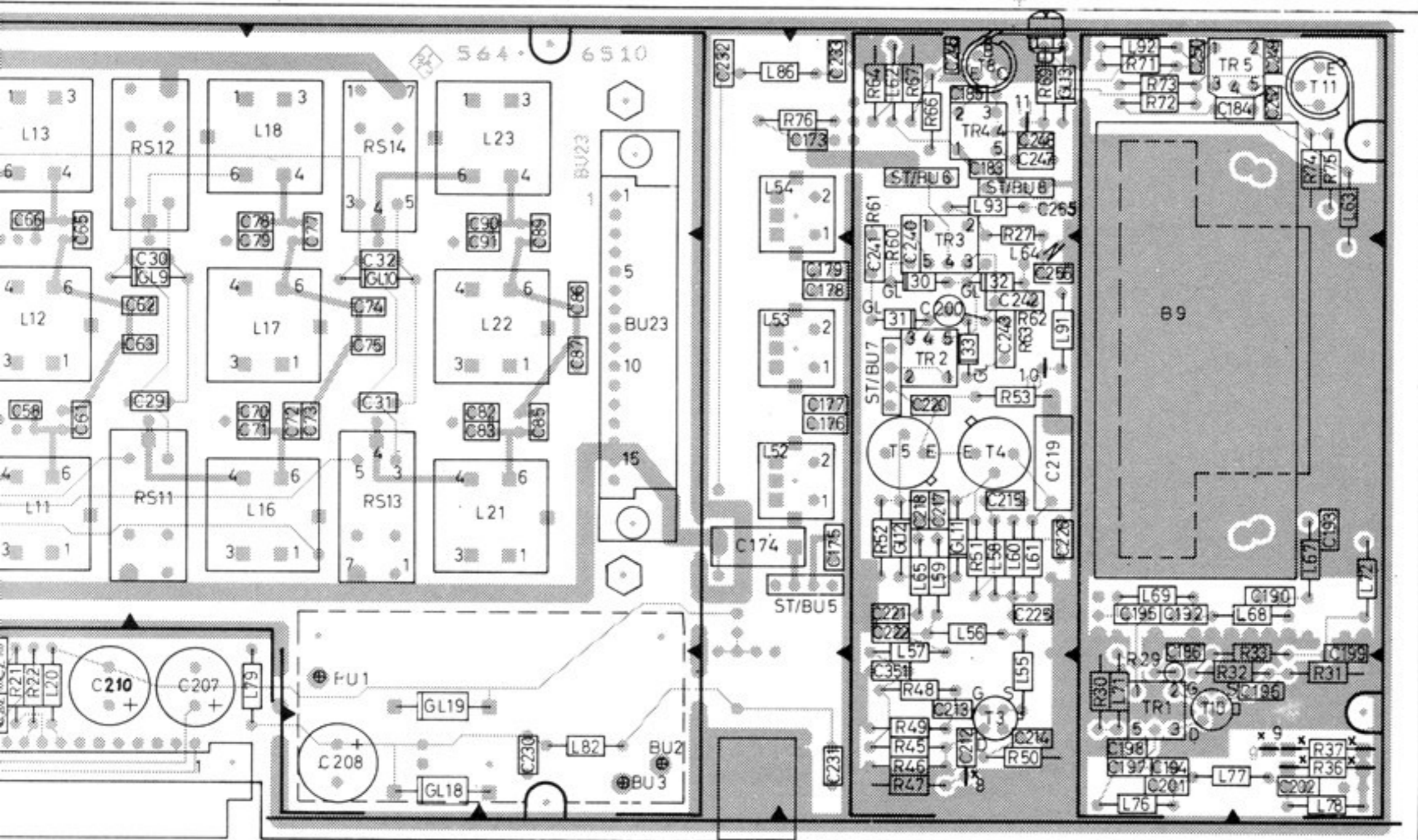
Blatt
Page

16

Kennzeichen Component No.	Benennung/Beschreibung Designation	Sachnummer Stock No.	enthalten in contained in
T10	SIEMENS BFT66 AK BFT66 NPN 20V 30MA TRANSISTOR	AK 252.5728	564.6510
T11	SIEMENS BFT66 AK BFW16A NPN 25V 150MA TRANSISTOR	AK 010.4644	564.6510
TR1	VALVO BFW16A	564.6556	564.6510
TR2	UEBERTRAGER	564.7500	564.6510
TR3	TRAFO	564.7500	564.6510
TR4	TRANSFORMER	564.7498	564.6510
TR5	TRAFO	564.7498	564.6510
	TRANSFORMER		
	UEBERTRAGER		
	UEBERTRAGER		

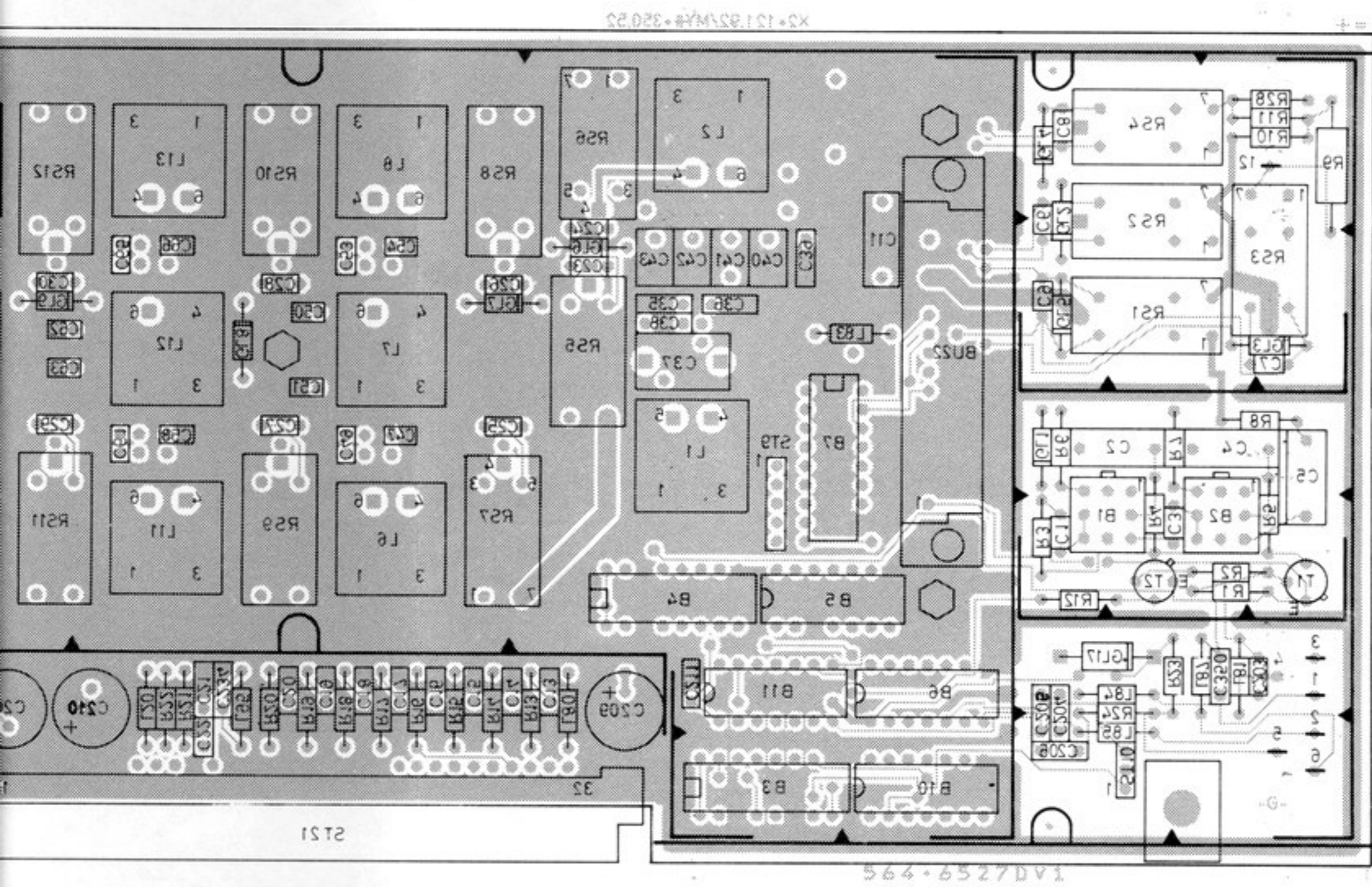
- ENDE -

Leitungsführung Bauteilseite
on component side

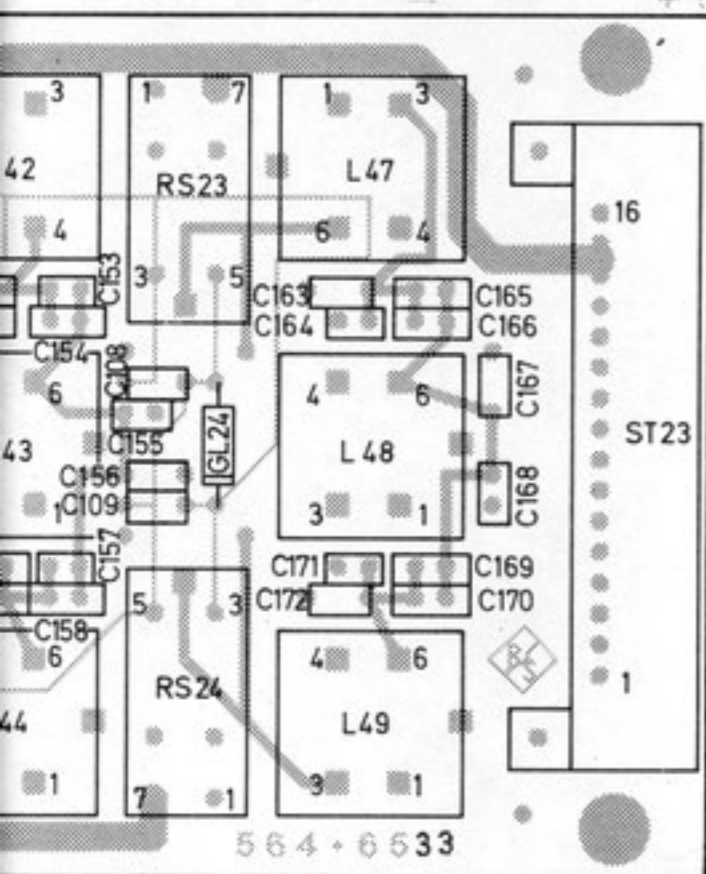


M	30487	5.83	Ta	Maße ohne Toleranzangabe	Maßstab 1:1		Z
					Halbzeug, Werkstoff		
				4FME Tag	Name	Benennung	
				Bearb. 5.83	Ta	HF-Empfang	
				Gepr.			
				Norm			
						Zeichn.-Nr.	Blatt-Nr. 2
						564.6510	
And. Zust.	Anderungs-Mitteilung	Tag	Name	zu Gerät EK 070		reg. i. V.	erste Z.

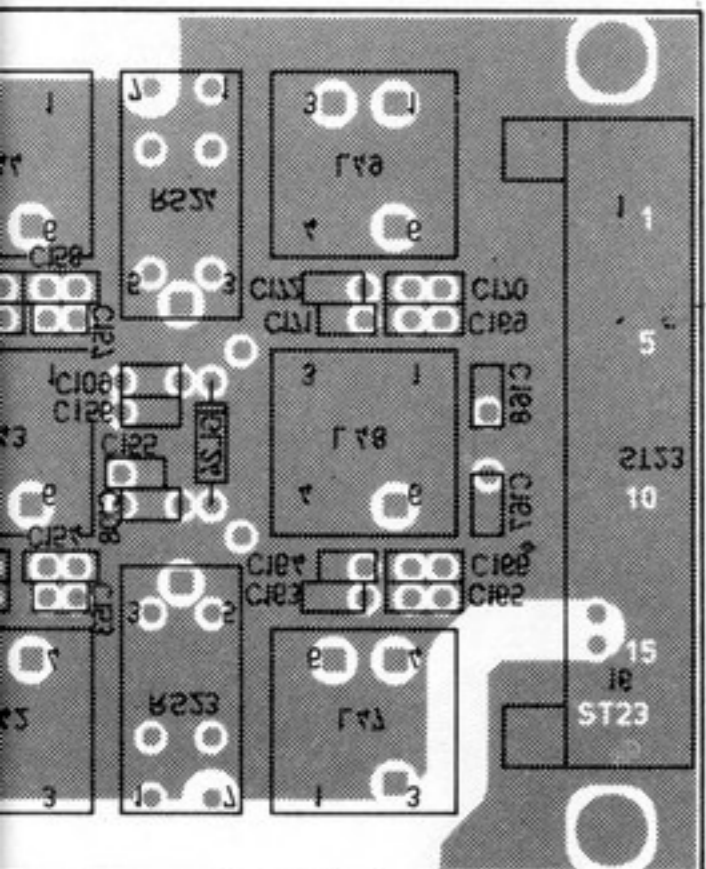
Leitungsführung Lötseite
 Tracks on solder side



M	30487	5.83	Ta	Maße ohne Toleranzangabe	Maßstab 1:1	
					Halbzeug, Werkstoff	
			4FME Tag	Name	Benennung	Z
			Bearb. 5.83	Ta	HF - Empfang	
			Gepr.			
			Norm			
				ROHDE & SCHWARZ	Zeichn.-Nr.	Blatt-Nr.
				zu Gerät EK 070	564.6510	3
And. Zust.	Anderungs-Mitteilung	Tag	Name	reg i V	erste Z	v Bl

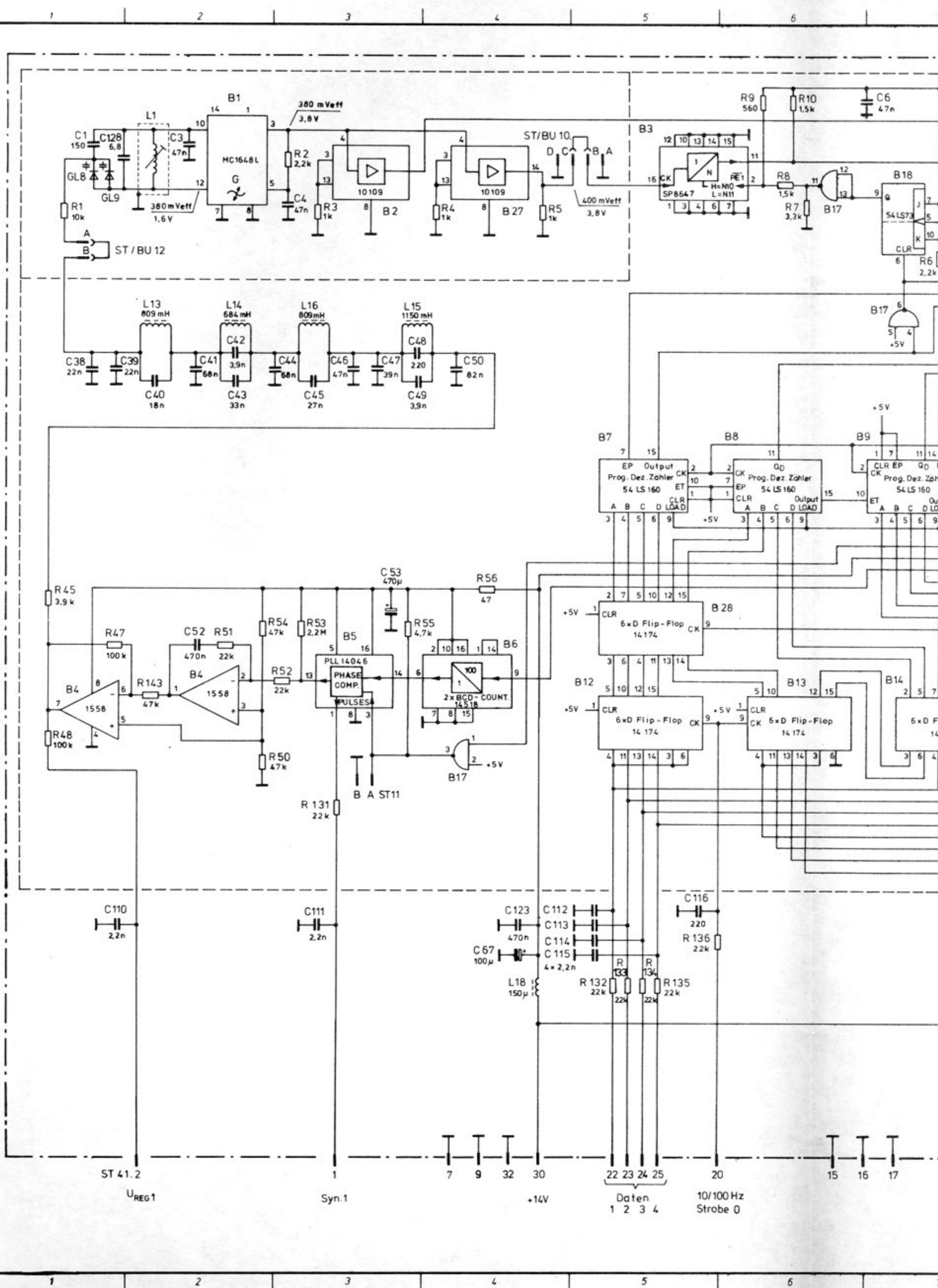


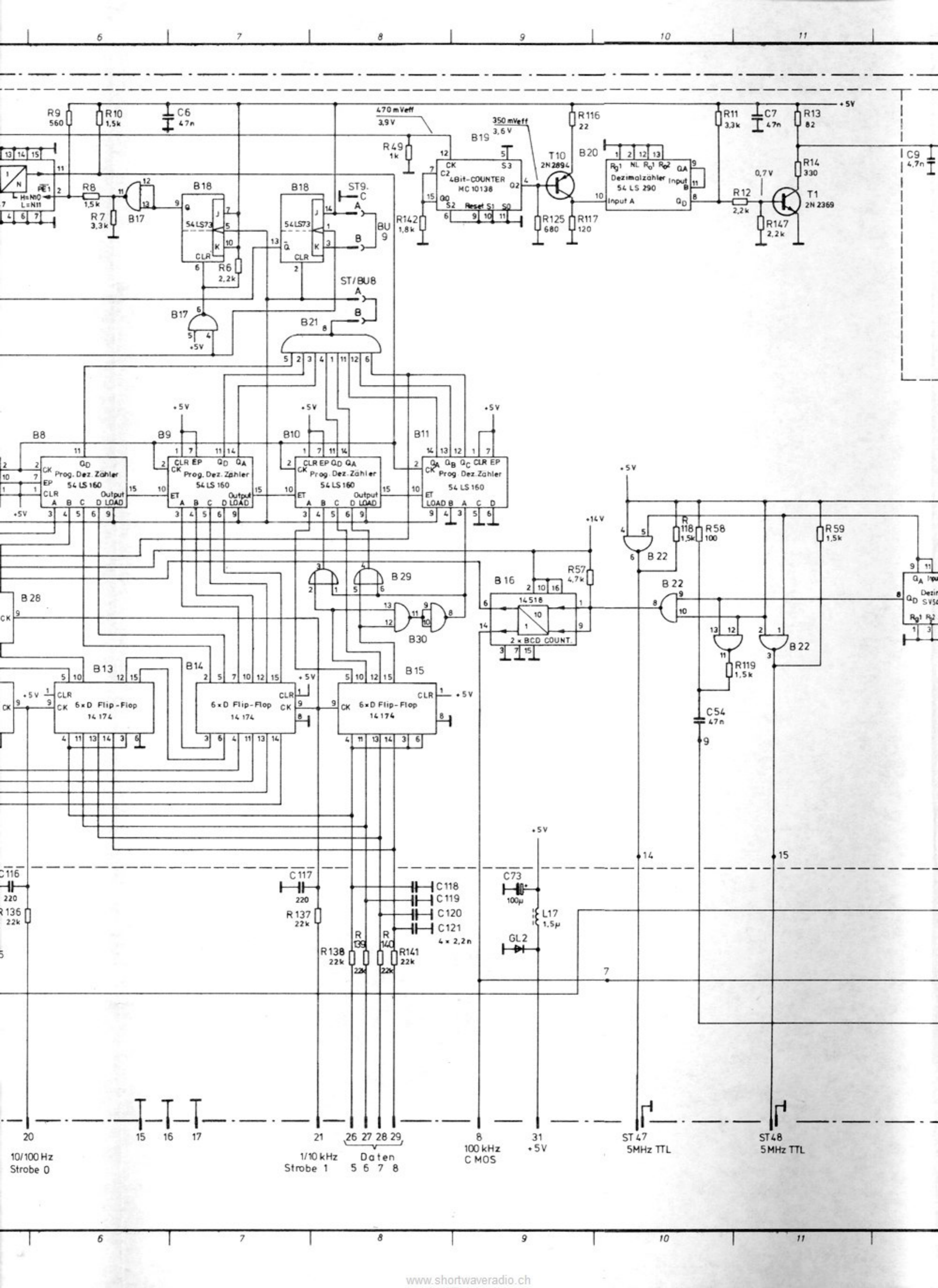
Ansicht und Leitungsführung Bauteilseite
View of tracks on component side



Ansicht und Leitungsführung Lötseite
View of tracks on solder side

Versorg.-Nr.				Maße ohne Toleranzangabe		VG-Sachnr.	
B	—	2.80	TAU	Maßstab 1:1	Halbzeug, Werkstoff	Benennung	Z
C	—	3.80	Rau				
D	—	5.80	Rau				
				4 FM	Tag	Name	HF-Filter
				Bearb.	2.80	TAU	
				Gepr.			
				Norm.			
				ROHDE & SCHWARZ MÜNCHEN		Zeichn.-Nr.	
						564.6533	
And. Zust.	Anderungs-Mitteilung	Tag	Name	zu Gerät EK 070		reg. i. V.	Blatt-Nr. 2
						564.6504 V	erste Z. 564.6510





10/100 Hz
Strobe 0

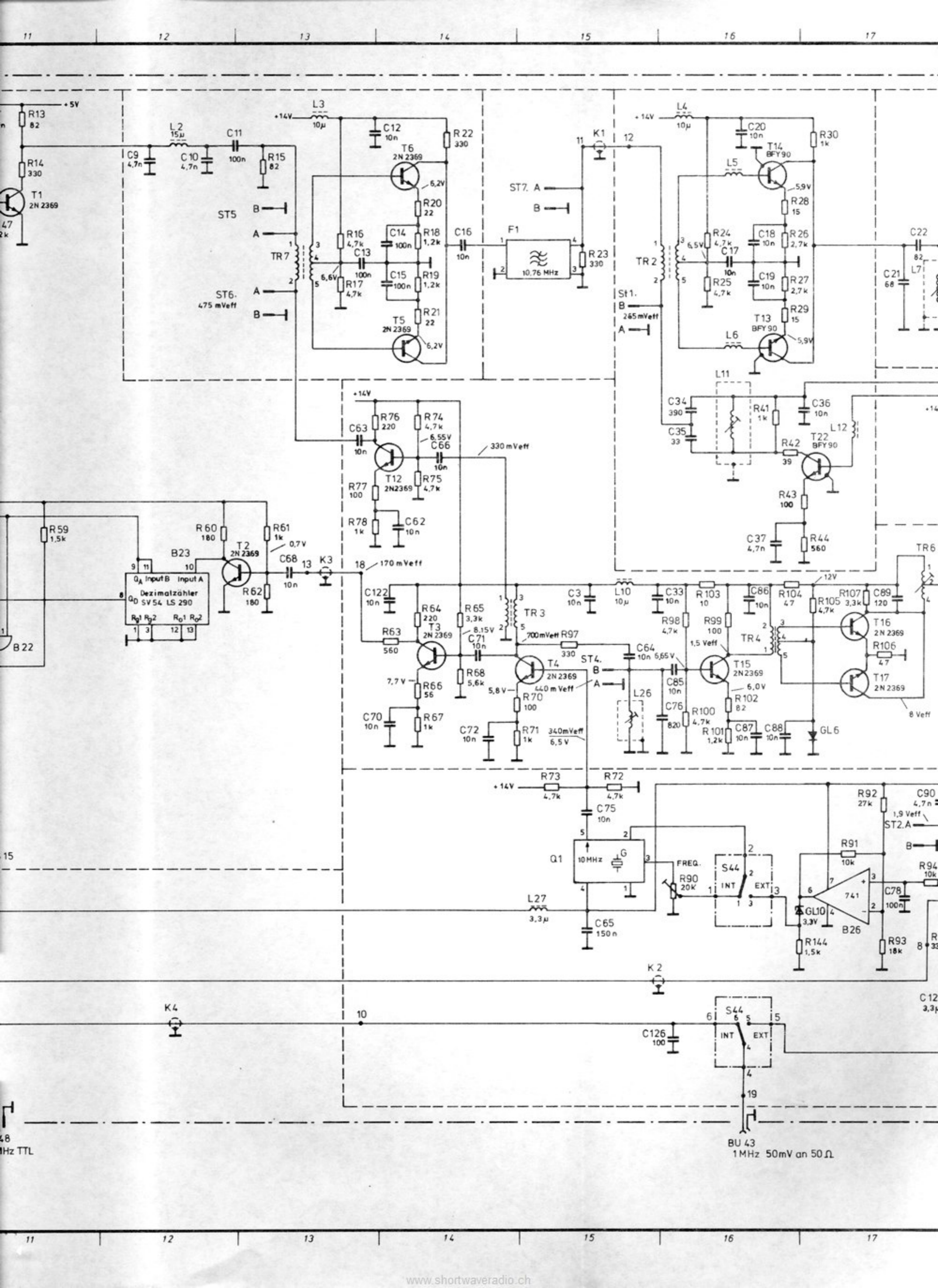
1/10 kHz
Strobe 1

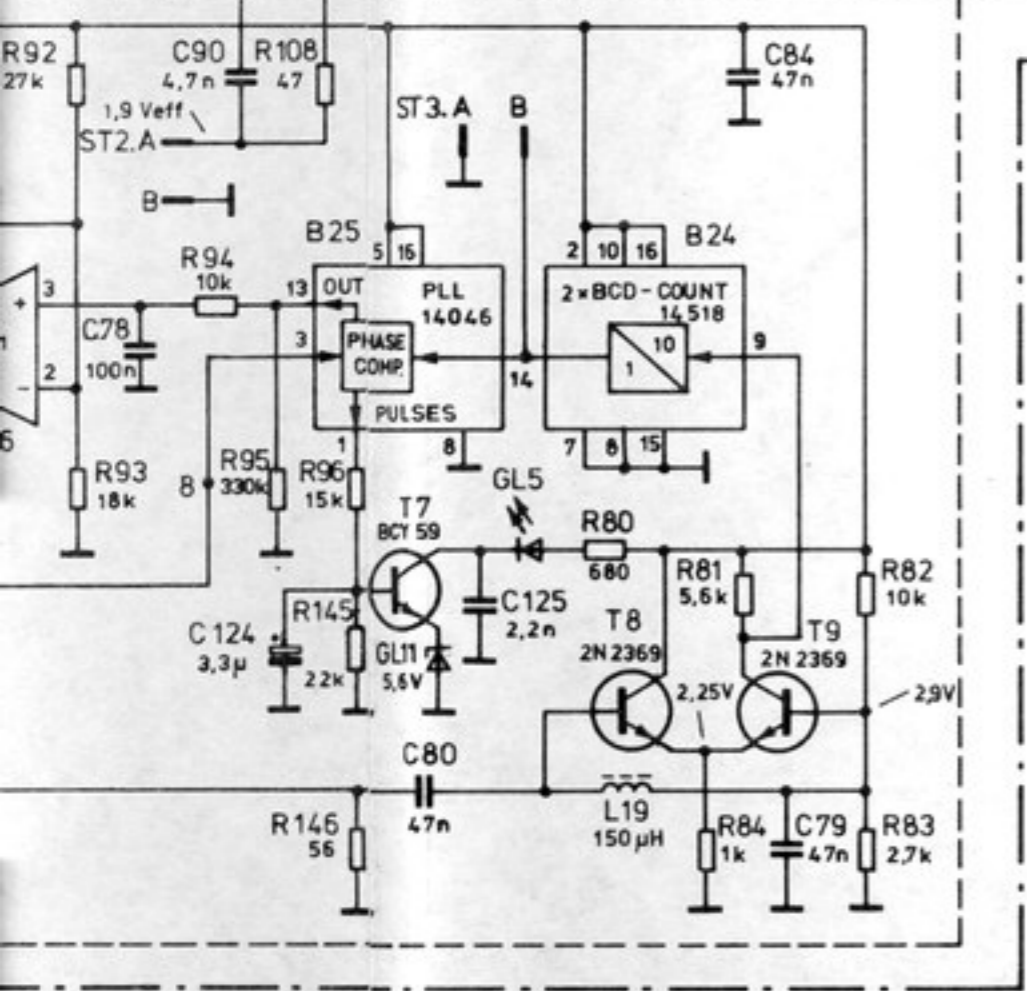
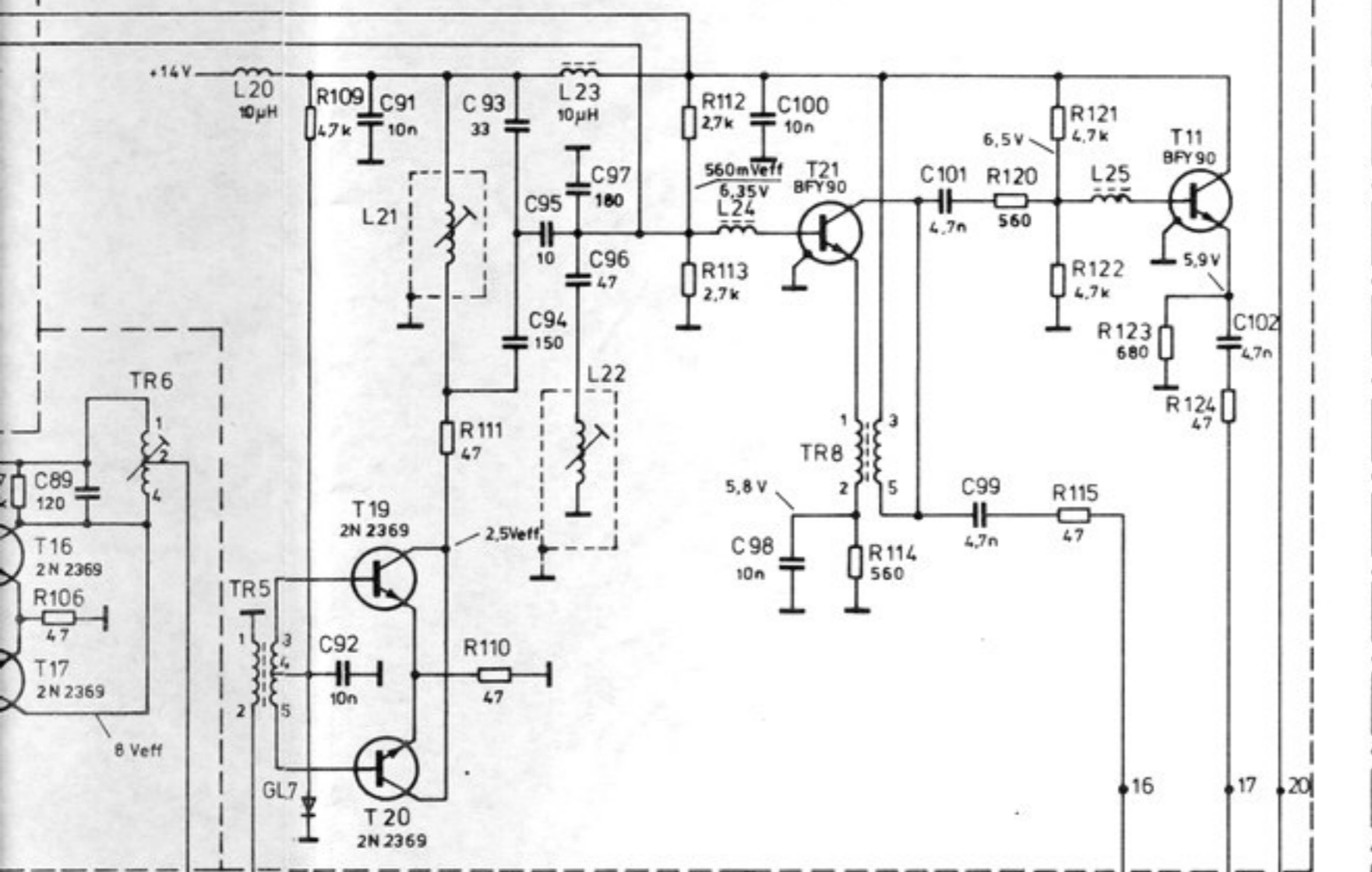
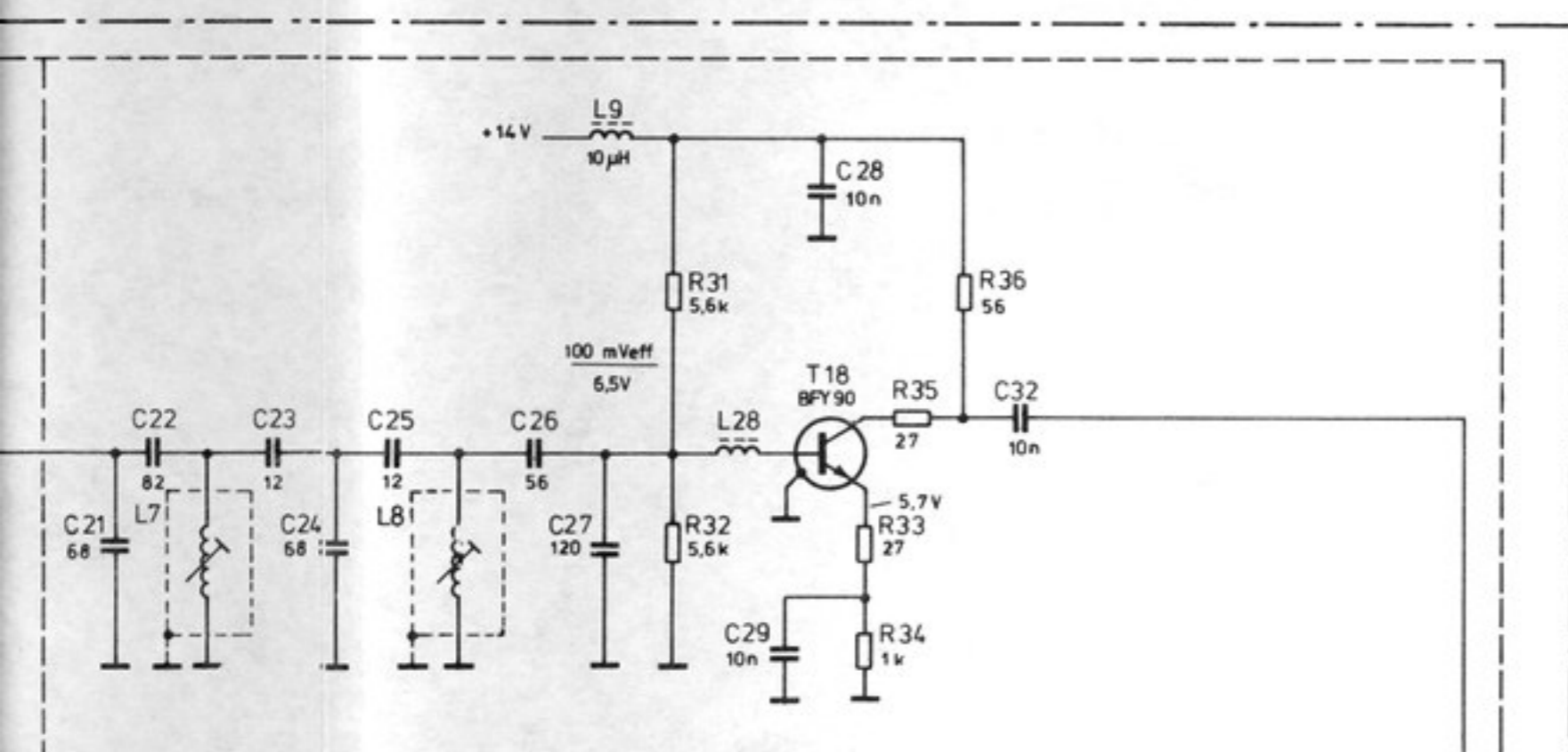
Daten
5 6 7 8

100 kHz
CMOS

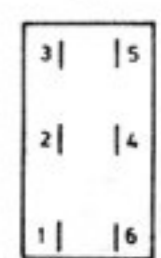
ST 47
5 MHz TTL

ST 48
5 MHz TTL





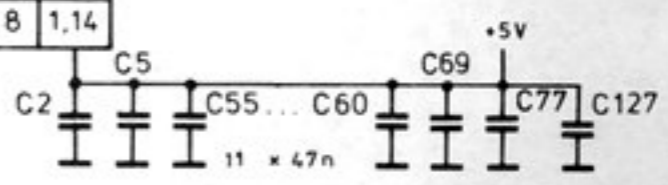
BU 43



S 44

ST 46 BU 42 ST 45
 80 MHz 500mV an 50Ω
 80 MHz 224 mV an 50Ω
 69.2 MHz 90mV an 50Ω

Stromversorgung		+5V
B17, B20, B21, B22, B23, B29, B30	7	14
B7, B8, B9, B10, B11, B12, B13, B14, B15, B18, B19, B28	8	16
B3	5	12
B2, B27	8	1,16
B1	7,8	1,14



Versorg -Nr					VG-Sachnr	
A	3,80	MA	LFME	Tag	Name	Benennung
B	4,80	MA	Bearb	2.80	Rau	EK 070 R1 Regelschleife 1 Z
C	26792	1,81	TA	Gepr		
D	27079	5,81	RA	Norm		Besteht aus Blatt-N
reg i V					erste Z	Zeichn Nr
564.7700 V					564.4018	564.7700 S
And-zust	Anderungs-Mitteilung	Tag	Name	Rohde & Schwarz München		Ersatz für Ersetzt durch
					PT-Nr	



ROHDE & SCHWARZ
MÜNCHEN

ÄZ Datum
15 0282

Schaltteilliste für
EK070R1 REGELSCHLEIFE 1

Sachnummer
564.7700 SA

Blatt
Nr.
1

Kennzeichen	Benennung / Beschreibung	Sachnummer	enthalten in
B1	BL MC1648L ECL-OSZILLATOR MOTOROLA MC1648L	BL 303.1781	564.7717
B2	BL MC10109L 2/4INP. OR/NOR MOTOROLA MC10109L	BL 302.5854	564.7717
B3	BL SP8647ADG TEILER:10/11 PLESSEY SP8647ADG	BL 564.8413	564.7717
B4	BO MC1558JG DUAL-OP-AMP. NSC LM1558J	BO 275.0816	564.7717
B5	BL CD4046BF PHASE-LOCK-L. RCA CD4046BF	BL 530.6060	564.7717
B6	BL MC14518BAL 2XBCD-COUNT MOTOROLA MC14518BAL	BL 418.0241	564.7717
B7	BL SN54LS160J DEZ.ZAEHLER TEXAS SN54LS160AJ	BL 530.5792	564.7717
BIS			
B11	BL SN54LS160J DEZ.ZAEHLER TEXAS SN54LS160AJ	BL 530.5792	564.7717
B12	BL CD40174BF 6XD-FLIPFLOP RCA CD40174BF	BL 092.9474	564.7717
BIS			
B15	BL CD40174BF 6XD-FLIPFLOP RCA CD40174BF	BL 092.9474	564.7717
B16	BL MC14518BAL 2XBCD-COUNT MOTOROLA MC14518BAL	BL 418.0241	564.7717
B17	BL SN54LS26J 4/2INP.NAND. TEXAS SN54LS26J	BL 262.5889	564.7717
B18	BL SN54LS73J 2XJK-FLIPFL. TEXAS SN54LS73J	BL 275.0680	564.7717
B19	BL MC10138L 4BIT-COUNTER MOTOROLA MC10138L	BL 564.8407	564.7717
B20	BL SN54LS290J DEZ.ZAEHLER TEXAS SN54LS290J	BL 530.5805	564.7717
B21	BL SN54LS30J 8INP.NANDGAT TEXAS SN54LS30J	BL 526.6675	564.7717
B22	BL SN54LS26J 4/2INP.NAND. TEXAS SN54LS26J	BL 262.5889	564.7717
B23	BL SN54LS290J DEZ.ZAEHLER TEXAS SN54LS290J	BL 530.5805	564.7717
B24	BL MC14518BAL 2XBCD-COUNT MOTOROLA MC14518BAL	BL 418.0241	564.7717
B25	BL CD4046BF PHASE-LOCK-L. RCA CD4046BF	BL 530.6060	564.7717
B26	BO UA741MJG OP-AMP. TEXAS UA741MJG	BO 275.0822	564.7717
B27	BL MC10109L 2/4INP. OR/NOR MOTOROLA MC10109L	BL 302.5854	564.7717
B28	BL CD40174BF 6XD-FLIPFLOP RCA CD40174BF	BL 092.9474	564.7717
B29	BL CD4030BF 4/2INP.EXOR-G RCA CD4030BF	BL 086.8134	564.7717
B30	BL SN54LS00J 4/2JNP.NAND. TEXAS SN54LS00J	BL 455.2838	564.7717
BU8	FP KURZSCHLUSSBUCHSE BERG 65474-004	FP 491.7042	564.7717
BU9	FP KURZSCHLUSSBUCHSE BERG 65474-004	FP 491.7042	564.7717

Diese Unterlage ist unser Eigentum. Vervielfältigung, unbefugte Verwertung, Mitteilung an andere ist strafbar und schadenersatzpflichtig.

Kennzeichen	Benennung / Beschreibung	Sachnummer	enthalten in
BU10	FP KURZSCHLUSSBUCHSE BERG 65474-004	FP 491.7042	564.7717
BU12	FP KURZSCHLUSSBUCHSE BERG 65474-004	FP 491.7042	564.7717
BU42	FJ EINBAUBUCHSE BNC ISOLI ROSENBERG BNC N. K-BL. FJ 2049	FJ 083.7066	
BU43	FJ EINBAUBUCHSE BNC ISOLI ROSENBERG BNC N. K-BL. FJ 2049	FJ 083.7066	
C1	CC 150PF+- 5%100V NPO VIE UNIONCARB C052C151J2G1CA	CC 060.0794	564.7717
C2	CC 47NF+-10%50V5K1200VIEL AEROVOX CKR05BX473KL	CC 082.7810	564.7717
BIS			
C7	CC 47NF+-10%50V5K1200VIEL AEROVOX CKR05BX473KL	CC 082.7810	564.7717
C9	CK 4,7NF+-1%63V6,3X11 KP SIEMENS B33531-A5472-F	CK 283.1701	564.7717
C10	CK 4,7NF+-1%63V6,3X11 KP SIEMENS B33531-A5472-F	CK 283.1701	564.7717
C11	CC 100NF+-10%50V5K1200VIE AEROVOX CKR05BX104KL	CC 084.5350	564.7717
C12	CC 10NF+-10%100V5K1200VIE AEROVOX CKR05BX103KL	CC 068.4060	564.7717
C13	CC 100NF+-10%50V5K1200VIE AEROVOX CKR05BX104KL	CC 084.5350	564.7717
C14	CC 100NF+-10%50V5K1200VIE AEROVOX CKR05BX104KL	CC 084.5350	564.7717
C15	CC 100NF+-10%50V5K1200VIE AEROVOX CKR05BX104KL	CC 084.5350	564.7717
C16	CC 10NF+-10%100V5K1200VIE AEROVOX CKR05BX103KL	CC 068.4060	564.7717
BIS			
C20	CC 10NF+-10%100V5K1200VIE AEROVOX CKR05BX103KL	CC 068.4060	564.7717
C21	CC 68 PF+-2%63V6,5X7,5NPO	CC 092.7420	564.7717
C22	CC 82 PF+-2%63V6,5X7,5NPO	CC 092.7436	564.7717
C23	CC 12 PF+-2%63V4X4,5 NPO	CC 092.7336	564.7717
C24	CC 68 PF+-2%63V6,5X7,5NPO	CC 092.7420	564.7717
C25	CC 12 PF+-2%63V4X4,5 NPO	CC 092.7336	564.7717
C26	CC 56 PF+-2%63V5,5X6,5NPO	CC 092.7413	564.7717
C27	CC 120PF+-2%63V6,5X9 NPO RESISTA R02769P.1/120PF/2%63	CC 092.7459	564.7717
C28	CC 10NF+-10%100V5K1200VIE AEROVOX CKR05BX103KL	CC 068.4060	564.7717
C29	CC 10NF+-10%100V5K1200VIE AEROVOX CKR05BX103KL	CC 068.4060	564.7717
C32	CC 10NF+-10%100V5K1200VIE AEROVOX CKR05BX103KL	CC 068.4060	564.7717
C33	CC 10NF+-10%100V5K1200VIE AEROVOX CKR05BX103KL	CC 068.4060	564.7717
C34	CC 390PF+- 5%100V NPO VIE UNIONCARB C052C391J2G1CA	CC 060.0842	564.7717
C35	CC 33 PF+-2%63V4,5X5,5NPO	CC 092.7388	564.7717
C36	CC 10NF+-10%100V5K1200VIE AEROVOX CKR05BX103KL	CC 068.4060	564.7717
C37	CC 4,7NF+-10%100V5K1200VI	CC 068.4053	564.7717

und schadenersatzpflichtig.

Kennzeichen	Benennung / Beschreibung	Sachnummer	enthalten in
C38	AEROVOX CKR05BX472KL CC 22NF+-10%50VK1200VIELS	CC 060.2445	564.7717
C39	AEROVOX CKR 05 BX 223 K L CC 22NF+-10%50VK1200VIELS	CC 060.2445	564.7717
C40	AEROVOX CKR 05 BX 223 K L CK 18NF+-1%63V7,50AX13 KP	CK 099.1933	564.7717
C41	SIEMENS B33531-A5183-F CC 68NF+-10%50V5K1200VIEL	CC 082.7827	564.7717
C42	AEROVOX CKR 05BX 683 K L CK 3,9NF+-1%63V6,3QUX11KP	CK 340.8057	564.7717
C43	SIEMENS B33531-A5392-F CK 33NF+-1% 63V 10QARD.	CK 294.6351	564.7717
C44	SIEMENS B33531-A5333-F CC 68NF+-10%50V5K1200VIEL	CC 082.7827	564.7717
C45	AEROVOX CKR 05BX 683 K L CK 27NF+-1% 63V 10QUAD	CK 099.1685	564.7717
C46	SIEMENS B33531-A5273-F CC 47NF+-10%50V5K1200VIEL	CC 082.7810	564.7717
C47	AEROVOX CKR05BX473KL CC 39NF+-10%50V5K1200VIEL	CC 084.5321	564.7717
C48	AEROVOX CKR05BX393KL CC 220PF+- 5%100V NPO VIE	CC 060.0813	564.7717
C49	UNIONCARB C052C221J2G1CA CK 3,9NF+-1%63V6,3QUX11KP	CK 340.8057	564.7717
C50	SIEMENS B33531-A5392-F CC 82NF+-10%50V5K1200VIEL	CC 084.5344	564.7717
C52	AEROVOX CKR05BX823KL CC 470NF+-10%50VK1200VIEL	CC 068.4082	564.7717
C53	AEROVOX CKR06BX474KL CE 470UF-10+50%40V 16X30	CE 092.6198	564.7717
C54	ROEDERST EGS 470/40 16X30 CC 47NF+-10%50V5K1200VIEL	CC 082.7810	564.7717
	AEROVOX CKR05BX473KL		
BIS			
C60	CC 47NF+-10%50V5K1200VIEL AEROVOX CKR05BX473KL	CC 082.7810	564.7717
C62	CC 10NF+-10%100V5K1200VIE AEROVOX CKR05BX103KL	CC 068.4060	564.7717
C63	CC 10NF+-10%100V5K1200VIE AEROVOX CKR05BX103KL	CC 068.4060	564.7717
C64	CC 10NF+-10%100V5K1200VIE AEROVOX CKR05BX103KL	CC 068.4060	564.7717
C65	CK 150NF+-20%100V QUADER ROEDERST MKC1862-415/0	CK 087.4032	564.7717
C66	CC 10NF+-10%100V5K1200VIE AEROVOX CKR05BX103KL	CC 068.4060	564.7717
C67	CE 47UF -10+100%40V 11X13 SIEMENS B41316-B7476-Z	CE 022.7589	564.7717
C68	CC 10NF+-10%100V5K1200VIE AEROVOX CKR05BX103KL	CC 068.4060	564.7717
C69	CC 47NF+-10%50V5K1200VIEL AEROVOX CKR05BX473KL	CC 082.7810	564.7717
C70	CC 10NF+-10%100V5K1200VIE AEROVOX CKR05BX103KL	CC 068.4060	564.7717
C71	CC 10NF+-10%100V5K1200VIE AEROVOX CKR05BX103KL	CC 068.4060	564.7717
C72	CC 10NF+-10%100V5K1200VIE	CC 068.4060	564.7717

Diese Unterlage ist unser Eigentum. Vervielfältigung,
 unbefugte Verwertung, Mitteilung an andere ist strafbar
 und schadenersatzpflichtig.

Kennzeichen	Benennung / Beschreibung	Sachnummer	enthalten in
C73	AEROVOX CKR05BX103KL CE 100UF-10+100%16V 11X13	CE 022.7550	564.7717
C74	SIEMENS B41316-A4107-Z CC 10NF+-10%100V5K1200VIE	CC 068.4060	564.7717
C75	AEROVOX CKR05BX103KL CC 10NF+-10%100V5K1200VIE	CC 068.4060	564.7717
C76	AEROVOX CKR05BX103KL CC 820PF+- 5%100V NPO VIE	CC 060.0888	564.7717
C77	ERIE 8133-100COG-820PF CC 47NF+-10%50V5K1200VIEL	CC 082.7810	564.7717
C78	AEROVOX CKR05BX473KL CC 100NF+-10%100V K1200VI	CC 060.1149	564.7717
C79	AEROVOX CKR06BX104KL CC 47NF+-10%50V5K1200VIEL	CC 082.7810	564.7717
C80	AEROVOX CKR05BX473KL CC 47NF+-10%50V5K1200VIEL	CC 082.7810	564.7717
C84	AEROVOX CKR05BX473KL CC 47NF+-10%50V5K1200VIEL	CC 082.7810	564.7717
C85	AEROVOX CKR05BX473KL CC 10NF+-10%100V5K1200VIE	CC 068.4060	564.7717
	AEROVOX CKR05BX103KL		
BIS			
C88	CC 10NF+-10%100V5K1200VIE AEROVOX CKR05BX103KL	CC 068.4060	564.7717
C89	CC 120PF+-2%63V6,5X9 NPO RESISTA ROZ769P.1/120PF/2%63	CC 092.7459	564.7717
C90	CC 4,7NF+-10%100V5K1200VI AEROVOX CKR05BX472KL	CC 068.4053	564.7717
C91	CC 10NF+-10%100V5K1200VIE AEROVOX CKR05BX103KL	CC 068.4060	564.7717
C92	CC 10NF+-10%100V5K1200VIE AEROVOX CKR05BX103KL	CC 068.4060	564.7717
C93	CC 33 PF+-2%63V4,5X5,5NPO	CC 092.7388	564.7717
C94	CC 150PF+- 5%100V NPO VIE UNIONCARB C052C151J2G1CA	CC 060.0794	564.7717
C95	CC 10 PF+-2%63V4X4,5 NPO	CC 092.7320	564.7717
C96	CC 47 PF+-2%63V5,5X6,5NPO	CC 092.7407	564.7717
C97	CC 180PF+- 5%100V NPO VIE UNIONCARB C052C181J2G1CA	CC 060.0807	564.7717
C98	CC 10NF+-10%100V5K1200VIE AEROVOX CKR05BX103KL	CC 068.4060	564.7717
C99	CC 4,7NF+-10%100V5K1200VI AEROVOX CKR05BX472KL	CC 068.4053	564.7717
C100	CC 10NF+-10%100V5K1200VIE AEROVOX CKR05BX103KL	CC 068.4060	564.7717
C101	CC 4,7NF+-10%100V5K1200VI AEROVOX CKR05BX472KL	CC 068.4053	564.7717
C102	CC 4,7NF+-10%100V5K1200VI AEROVOX CKR05BX472KL	CC 068.4053	564.7717
C110	CC 2,2NF+-10%100V	565.1264	564.7717
BIS			
C115	CC 2,2NF+-10%100V	565.1264	564.7717
C116	CC 220PF+-2%63V6,5X8 N750	CC 092.7771	564.7717
C117	CC 220PF+-2%63V6,5X8 N750	CC 092.7771	564.7717
C118	CC 2,2NF+-10%100V	565.1264	564.7717
BIS			
C121	CC 2,2NF+-10%100V	565.1264	564.7717

Kennzeichen	Benennung / Beschreibung	Sachnummer	enthalten in
C122	CC 10NF+-10%100V5K1200VIE AEROVOX CKR05BX103KL	CC 068.4060	564.7717
C123	CC 470NF+-10%50VK1200VIEL AEROVOX CKR06BX474KL	CC 068.4082	564.7717
C124	CE 3,3UF+-20%16V 4X 8TA ITT TA-ELK04320224133	CE 006.3418	564.7717
C125	CC 2,2NF+-10%100V	565.1264	564.7717
C126	CC 100PF+-2%63V6,5X9 NPO	CC 092.7442	564.7717
C127	CC 47NF+-10%50V5K1200VIEL AEROVOX CKR05BX473KL	CC 082.7810	564.7717
C128	CC 6,8PF+-0,5PF100V3,3NPO	CC 092.7307	564.7717
F1	ER 10,76MHZBANDP.KER.230K	091.8051	564.7717
GL2	AG 1N4004 SI 1A 400V INTERMETAL 1N4004	AG 013.0291	564.7717
GL5	AF V168P LED ROT 5X9 AEG-TELEF. V168P	AF 092.8926	564.7717
GL6	AD 1N4151 SI 50V 200MIA AEG-TELEF 1N4151	AD 012.0723	564.7717
GL7	AD 1N4151 SI 50V 200MIA AEG-TELEF 1N4151	AD 012.0723	564.7717
GL8	AE BB139 VHF-C-DIODE 30V ITT BB139	AE 564.8394	564.7717
GL9	AE BB139 VHF-C-DIODE 30V ITT BB139	AE 564.8394	564.7717
GL10	AE BZX55/C3V3 0,5W Z-DI ITT ZPD3,3	AE 012.2390	564.7717
GL11	AE BZX55/C5V6 0,5W Z-DI VALVO BZX55/C5V6	AE 012.2455	564.7717
K1	KABEL (K1)	564.8442	
K2	KABEL (K2)	564.8459	
K3	KABEL (K3)	564.8465	
K4	KABEL (K4)	564.8471	
L1	SPULE	564.7746	564.7717
L2	LD 15,0UH10%2,800HMO,157A DELEVAN DROSSEL1025-48	LD 067.3001	564.7717
L3	LD 10,0UH10%3,300HMO,144A DELEVAN DROSSEL1025-44	LD 026.4184	564.7717
L4	LD 10,0UH10%3,300HMO,144A DELEVAN DROSSEL1025-44	LD 026.4184	564.7717
L5	ROHRKERN/RD3,5X1,2 K-UMH.	123.2317	564.7717
L6	ROHRKERN/RD3,5X1,2 K-UMH.	123.2317	564.7717
L7	SPULE	564.7746	564.7717
L8	SPULE	564.7746	564.7717
L9	LD 10,0UH10%3,300HMO,144A DELEVAN DROSSEL1025-44	LD 026.4184	564.7717
L10	LD 10,0UH10%3,300HMO,144A DELEVAN DROSSEL1025-44	LD 026.4184	564.7717
L11	SPULE	564.7746	564.7717
L12	ROHRKERN/RD3,5X1,2 K-UMH.	123.2317	564.7717
L13	SPULE	564.8313	564.7717
L14	SPULE	564.8320	564.7717
L15	SPULE	564.8336	564.7717
L16	SPULE	564.8313	564.7717

 Diese Unterlage ist unser Eigentum. Vervielfältigung,
unbefugte Verwertung, Mitteilung an andere ist strafbar
und schadenersatzpflichtig.

Kennzeichen	Benennung / Beschreibung	Sachnummer	enthalten in
L17	LD 1,50UH10%0,220HMO,560A DELEVAN DROSSEL 1025-24	LD 067.2886	564.7717
L18	LD 150UH BEI 0,17A 6,20HM JAHRE 72.10-1500K	LD 026.4055	564.7717
L19	LD 150 UH10%15,00HMO,061A DELEVAN DROSSEL1025-72	067.3124	564.7717
L20	LD 10,0UH10%3,300HMO,144A DELEVAN DROSSEL1025-44	LD 026.4184	564.7717
L21	SPULE	564.7746	564.7717
L22	SPULE	564.7746	564.7717
L23	LD 10,0UH10%3,300HMO,144A DELEVAN DROSSEL1025-44	LD 026.4184	564.7717
L24	ROHRKERN/RD3,5X1,2 K-UMH.	123.2317	564.7717
L25	ROHRKERN/RD3,5X1,2 K-UMH.	123.2317	564.7717
L26	SPULE	564.9449	564.7717
L27	LD 3,3UH BEI 1,63A0,16CHM JAHRE 72.10-3R30K	LD 026.4061	564.7717
L28	ROHRKERN/RD3,5X1,2 K-UMH.	123.2317	564.7717
Q1	EO 10MHZ-QU.OSZ.0CX0 14V- CEPE R&SZCHNG.090.3056	090.3056	564.7717
R1	RF 0,25W 10KOHM +-5% DRALORIC LCA0207/+5%10K	RF 069.1035	564.7717
R2	RF 0,25W2,2KOHM +-5% DRALORIC LCA0207/+5%2,2K	RF 069.2225	564.7717
R3	RF 0,25W 1KOHM +-5% DRALORIC LCA0207/+5%1,0K	RF 069.1029	564.7717
R4	RF 0,25W 1KOHM +-5% DRALORIC LCA0207/+5%1,0K	RF 069.1029	564.7717
R5	RF 0,25W 1KOHM +-5% DRALORIC LCA0207/+5%1,0K	RF 069.1029	564.7717
R6	RF 0,25W2,2KOHM +-5% DRALORIC LCA0207/+5%2,2K	RF 069.2225	564.7717
R7	RF 0,25W3,3KOHM +-5% DRALORIC LCA0207/+5%3,3K	RF 069.3321	564.7717
R8	RF 0,25W1,5KOHM +-5% DRALORIC LCA0207/+5%1,5K	RF 069.1529	564.7717
R9	RF 0,25W560 OHM +-5% DRALORIC LCA0207/+5%560	RF 069.5618	564.7717
R10	RF 0,25W1,5KOHM +-5% DRALORIC LCA0207/+5%1,5K	RF 069.1529	564.7717
R11	RF 0,25W3,3KOHM +-5% DRALORIC LCA0207/+5%3,3K	RF 069.3321	564.7717
R12	RF 0,25W2,2KOHM +-5% DRALORIC LCA0207/+5%2,2K	RF 069.2225	564.7717
R13	RF 0,25W 82 OHM +-5% DRALORIC LCA0207/+5%82	RF 069.8200	564.7717
R14	RF 0,25W330 OHM +-5% DRALORIC LCA0207/+5%330	RF 069.3315	564.7717
R15	RF 0,25W 82 OHM +-5% DRALORIC LCA0207/+5%82	RF 069.8200	564.7717
R16	RF 0,25W4,7KOHM +-5% DRALORIC LCA0207/+5%4,7K	RF 069.4728	564.7717
R17	RF 0,25W4,7KOHM +-5% DRALORIC LCA0207/+5%4,7K	RF 069.4728	564.7717
R18	RF 0,25W1,2KOHM +-5%	RF 069.1229	564.7717

Kennzeichen	Benennung / Beschreibung	Sachnummer	enthalten in
R19	DRALORIC LCA0207/+5%1,2K RF 0,25W1,2KOHM +-5%	RF 069.1229	564.7717
R20	DRALORIC LCA0207/+5%1,2K RF 0,25W 22 OHM +-5%	RF 069.2202	564.7717
R21	DRALORIC LCA0207/+5%22 RF 0,25W 22 OHM +-5%	RF 069.2202	564.7717
R22	DRALORIC LCA0207/+5%22 RF 0,25W330 OHM +-5%	RF 069.3315	564.7717
R23	DRALORIC LCA0207/+5%330 RF 0,25W330 OHM +-5%	RF 069.3315	564.7717
R24	DRALORIC LCA0207/+5%330 RF 0,25W4,7KOHM +-5%	RF 069.4728	564.7717
R25	DRALORIC LCA0207/+5%4,7K RF 0,25W4,7KOHM +-5%	RF 069.4728	564.7717
R26	DRALORIC LCA0207/+5%4,7K RF 0,25W2,7KOHM +-5%	RF 069.2725	564.7717
R27	DRALORIC LCA0207/+5%2,7K RF 0,25W2,7KOHM +-5%	RF 069.2725	564.7717
R28	DRALORIC LCA0207/+5%2,7K RF 0,25W 15 OHM +-5%	RF 069.1506	564.7717
R29	DRALORIC LCA0207/+5%15 RF 0,25W 15 OHM +-5%	RF 069.1506	564.7717
R30	DRALORIC LCA0207/+5%15 RF 0,25W 1KOHM +-5%	RF 069.1029	564.7717
R31	DRALORIC LCA0207/+5%1,0K RF 0,25W5,6KOHM +-5%	RF 069.5624	564.7717
R32	DRALORIC LCA0207/+5%5,6K RF 0,25W5,6KOHM +-5%	RF 069.5624	564.7717
R33	DRALORIC LCA0207/+5%5,6K RF 0,25W 27 OHM +-5%	RF 069.2702	564.7717
R34	DRALORIC LCA0207/+5%27 RF 0,25W 1KOHM +-5%	RF 069.1029	564.7717
R35	DRALORIC LCA0207/+5%1,0K RF 0,25W 27 OHM +-5%	RF 069.2702	564.7717
R36	DRALORIC LCA0207/+5%27 RF 0,25W 56 OHM +-5%	RF 069.5601	564.7717
R41	DRALORIC LCA0207/+5%56 RF 0,25W 1KOHM +-5%	RF 069.1029	564.7717
R42	DRALORIC LCA0207/+5%1,0K RF 0,25W 39 OHM +-5%	RF 069.3909	564.7717
R43	DRALORIC LCA0207/+5%39 RF 0,25W100 OHM +-5%	RF 069.1012	564.7717
R44	DRALORIC LCA0207/+5%100 RF 0,25W560 OHM +-5%	RF 069.5618	564.7717
R45	DRALORIC LCA0207/+5%560 RF 0,25W3,9KOHM +-5%	RF 069.3921	564.7717
R47	DRALORIC LCA0207/+5%3,9K RF 0,25W100KOHM +-5%	RF 069.1041	564.7717
R48	DRALORIC LCA0207/+5%100K RF 0,25W100KOHM +-5%	RF 069.1041	564.7717
R49	DRALORIC LCA0207/+5%100K RF 0,25W 1KOHM +-5%	RF 069.1029	564.7717
R50	DRALORIC LCA0207/+5%1,0K RF 0,25W 47KOHM +-5%	RF 069.4734	564.7717
R51	DRALORIC LCA0207/+5%47K RF 0,25W 22KOHM +-5%	RF 069.2231	564.7717
	DRALORIC LCA0207/+5%22K		

Diese Unterlage ist unser Eigentum. Vervielfältigung,
 unbefugte Verwertung, Mitteilung an andere ist strafbar
 und schadenersatzpflichtig.

Kennzeichen	Benennung / Beschreibung	Sachnummer	enthalten in
R52	RF 0,25W 22KOHM +-5% DRALORIC LCA0207/+5%22K	RF 069.2231	564.7717
R53	RF 0,25W 2,2MOHM+-5% DRALORIC LCA0207/+5%2,2M	RF 069.1941	564.7717
R54	RF 0,25W 47KOHM +-5% DRALORIC LCA0207/+5%47K	RF 069.4734	564.7717
R55	RF 0,25W4,7KOHM +-5% DRALORIC LCA0207/+5%4,7K	RF 069.4728	564.7717
R56	RF 0,25W 47 OHM +-5% DRALORIC LCA0207/+5%47	RF 069.4705	564.7717
R57	RF 0,25W4,7KOHM +-5% DRALORIC LCA0207/+5%4,7K	RF 069.4728	564.7717
R58	RF 0,25W100 OHM +-5% DRALORIC LCA0207/+5%100	RF 069.1012	564.7717
R59	RF 0,25W1,5KOHM +-5% DRALORIC LCA0207/+5%1,5K	RF 069.1529	564.7717
R60	RF 0,25W180 OHM +-5% DRALORIC LCA0207/+5%180	RF 069.1812	564.7717
R61	RF 0,25W 1KOHM +-5% DRALORIC LCA0207/+5%1,0K	RF 069.1029	564.7717
R62	RF 0,25W180 OHM +-5% DRALORIC LCA0207/+5%180	RF 069.1812	564.7717
R63	RF 0,25W560 OHM +-5% DRALORIC LCA0207/+5%560	RF 069.5618	564.7717
R64	RF 0,25W220 OHM +-5% DRALORIC LCA0207/+5%220	RF 069.2219	564.7717
R65	RF 0,25W3,3KOHM +-5% DRALORIC LCA0207/+5%3,3K	RF 069.3321	564.7717
R66	RF 0,25W 56 OHM +-5% DRALORIC LCA0207/+5%56	RF 069.5601	564.7717
R67	RF 0,25W 1KOHM +-5% DRALORIC LCA0207/+5%1,0K	RF 069.1029	564.7717
R68	RF 0,25W5,6KOHM +-5% DRALORIC LCA0207/+5%5,6K	RF 069.5624	564.7717
R70	RF 0,25W100 OHM +-5% DRALORIC LCA0207/+5%100	RF 069.1012	564.7717
R71	RF 0,25W 1KOHM +-5% DRALORIC LCA0207/+5%1,0K	RF 069.1029	564.7717
R72	RF 0,25W4,7KOHM +-5% DRALORIC LCA0207/+5%4,7K	RF 069.4728	564.7717
R73	RF 0,25W4,7KOHM +-5% DRALORIC LCA0207/+5%4,7K	RF 069.4728	564.7717
R74	RF 0,25W4,7KOHM +-5% DRALORIC LCA0207/+5%4,7K	RF 069.4728	564.7717
R75	RF 0,25W4,7KOHM +-5% DRALORIC LCA0207/+5%4,7K	RF 069.4728	564.7717
R76	RF 0,25W220 OHM +-5% DRALORIC LCA0207/+5%220	RF 069.2219	564.7717
R77	RF 0,25W100 OHM +-5% DRALORIC LCA0207/+5%100	RF 069.1012	564.7717
R78	RF 0,25W 1KOHM +-5% DRALORIC LCA0207/+5%1,0K	RF 069.1029	564.7717
R80	RF 0,25W680 OHM +-5% DRALORIC LCA0207/+5%680	RF 069.6814	564.7717
R81	RF 0,25W 10KOHM +-5% DRALORIC LCA0207/+5%10K	RF 069.1035	564.7717
R82	RF 0,25W 10KOHM +-5%	RF 069.1035	564.7717

und schadenersatzpflichtig



ROHDE & SCHWARZ
MÜNCHEN

ÄZ Datum
15 0282

Schaltteilliste für
EK070R1 REGELSCHLEIFE 1

Sachnummer
564.7700 SA

Blatt
Nr.
9

Kennzeichen	Benennung / Beschreibung	Sachnummer	enthalten in
R83	DRALORIC LCA0207/+5%10K RF 0,25W2,7KOHM +-5%	RF 069.2725	564.7717
R84	DRALORIC LCA0207/+5%2,7K RF 0,25W 1KOHM +-5%	RF 069.1029	564.7717
R90	DRALORIC LCA0207/+5%1,0K RS 0,75W20KOHM+-10% CERMET	RS 037.7409	564.7717
R91	BOURNS 3006P-1-20 KOHM+-10% RF 0,25W 10KOHM +-5%	RF 069.1035	564.7717
R92	DRALORIC LCA0207/+5%10K RF 0,25W 27KOHM +-5%	RF 069.2731	564.7717
R93	DRALORIC LCA0207/+5%27K RF 0,25W 18KOHM +-5%	RF 069.1835	564.7717
R94	DRALORIC LCA0207/+5%18K RF 0,25W 10KOHM +-5%	RF 069.1035	564.7717
R95	DRALORIC LCA0207/+5%10K RF 0,25W330KOHM +-5%	RF 069.3344	564.7717
R96	DRALORIC LCA0207/+5%330K RF 0,25W 10KOHM +-5%	RF 069.1035	564.7717
R97	DRALORIC LCA0207/+5%10K RF 0,25W330 OHM +-5%	RF 069.3315	564.7717
R98	DRALORIC LCA0207/+5%330 RF 0,25W4,7KOHM +-5%	RF 069.4728	564.7717
R99	DRALORIC LCA0207/+5%4,7K RF 0,25W470 OHM +-5%	RF 069.4711	564.7717
R100	DRALORIC LCA0207/+5%470 RF 0,25W4,7KOHM +-5%	RF 069.4728	564.7717
R101	DRALORIC LCA0207/+5%4,7K RF 0,25W1,2KOHM +-5%	RF 069.1229	564.7717
R102	DRALORIC LCA0207/+5%1,2K RF 0,25W 82 OHM +-5%	RF 069.8200	564.7717
R103	DRALORIC LCA0207/+5%82 RF 0,25W 10 OHM +-5%	RF 069.1006	564.7717
R104	DRALORIC LCA0207/+5%10 RF 0,25W 47 OHM +-5%	RF 069.4705	564.7717
R105	DRALORIC LCA0207/+5%47 RF 0,25W4,7KOHM +-5%	RF 069.4728	564.7717
R106	DRALORIC LCA0207/+5%4,7K RF 0,25W 47 OHM +-5%	RF 069.4705	564.7717
R107	DRALORIC LCA0207/+5%47 RF 0,25W3,3KOHM +-5%	RF 069.3321	564.7717
R108	DRALORIC LCA0207/+5%3,3K RF 0,25W 47 OHM +-5%	RF 069.4705	564.7717
R109	DRALORIC LCA0207/+5%47 RF 0,25W4,7KOHM +-5%	RF 069.4728	564.7717
R110	DRALORIC LCA0207/+5%4,7K RF 0,25W 47 OHM +-5%	RF 069.4705	564.7717
R111	DRALORIC LCA0207/+5%47 RF 0,25W 47 OHM +-5%	RF 069.4705	564.7717
R112	DRALORIC LCA0207/+5%47 RF 0,25W2,7KOHM +-5%	RF 069.2725	564.7717
R113	DRALORIC LCA0207/+5%2,7K RF 0,25W2,7KOHM +-5%	RF 069.2725	564.7717
R114	DRALORIC LCA0207/+5%2,7K RF 0,25W560 OHM +-5%	RF 069.5618	564.7717
R115	DRALORIC LCA0207/+5%560 RF 0,25W 47 OHM +-5%	RF 069.4705	564.7717
	DRALORIC LCA0207/+5%47		

Diese Unterlage ist unser Eigentum. Vervielfältigung, unbefugte Verwertung, Mitteilung an andere ist strafbar und schadenersatzpflichtig.

Kennzeichen	Benennung / Beschreibung	Sachnummer	enthalten in
R116	RF 0,25W 22 OHM +-5% DRALORIC LCA0207/+5%22	RF 069.2202	564.7717
R117	RF 0,25W120 OHM +-5% DRALORIC LCA0207/+5%120	RF 069.1212	564.7717
R118	RF 0,25W1,5KOHM +-5% DRALORIC LCA0207/+5%1,5K	RF 069.1529	564.7717
R119	RF 0,25W1,5KOHM +-5% DRALORIC LCA0207/+5%1,5K	RF 069.1529	564.7717
R120	RF 0,25W560 OHM +-5% DRALORIC LCA0207/+5%560	RF 069.5618	564.7717
R121	RF 0,25W4,7KOHM +-5% DRALORIC LCA0207/+5%4,7K	RF 069.4728	564.7717
R122	RF 0,25W4,7KOHM +-5% DRALORIC LCA0207/+5%4,7K	RF 069.4728	564.7717
R123	RF 0,25W680 OHM +-5% DRALORIC LCA0207/+5%680	RF 069.6814	564.7717
R124	RF 0,25W 47 OHM +-5% DRALORIC LCA0207/+5%47	RF 069.4705	564.7717
R125	RF 0,25W680 OHM +-5% DRALORIC LCA0207/+5%680	RF 069.6814	564.7717
R131	RF 0,25W 22KOHM +-5% DRALORIC LCA0207/+5%22K	RF 069.2231	564.7717
BIS R141	RF 0,25W 22KOHM +-5% DRALORIC LCA0207/+5%22K	RF 069.2231	564.7717
R142	RF 0,25W1,8KOHM +-5% DRALORIC LCA0207/+5%1,8K	RF 069.1829	564.7717
R143	RF 0,25W 47KOHM +-5% DRALORIC LCA0207/+5%47K	RF 069.4734	564.7717
R144	RF 0,25W1,5KOHM +-5% DRALORIC LCA0207/+5%1,5K	RF 069.1529	564.7717
R145	RF 0,25W 22KOHM +-5% DRALORIC LCA0207/+5%22K	RF 069.2231	564.7717
R146	RF 0,25W 56 OHM +-5% DRALORIC LCA0207/+5%56	RF 069.5601	564.7717
R147	RF 0,25W2,2KOHM +-5% DRALORIC LCA0207/+5%2,2K	RF 069.2225	564.7717
S44	SK SCHIEBESCH.2XU MINIAT. EBE R&S-ZCHNG.290.2200	SK 290.2200	
ST1	FP INDIREKT.STECKERL.36P. BERG 75160-102-36	FP 242.3600	564.7717
ST2	FP INDIREKT.STECKERL.36P. BERG 75160-102-36	FP 242.3600	564.7717
ST3	FP INDIREKT.STECKERL.36P. BERG 75160-102-36	FP 242.3600	564.7717
ST4	FP INDIREKT.STECKERL.36P. BERG 75160-102-36	FP 242.3600	564.7717
ST5	FP INDIREKT.STECKERL.36P. BERG 75160-102-36	FP 242.3600	564.7717
ST6	FP INDIREKT.STECKERL.36P. BERG 75160-102-36	FP 242.3600	564.7717
ST7	FP INDIREKT.STECKERL.36P. BERG 75160-102-36	FP 242.3600	564.7717
ST8	FP INDIREKT.STECKERL.36P. BERG 75160-102-36	FP 242.3600	564.7717
ST9	FP INDIREKT.STECKERL.36P.	FP 242.3600	564.7717

und schadenersatzpflichtig.

Kennzeichen	Benennung / Beschreibung	Sachnummer	enthalten in
ST10	BERG 75160-102-36 FP INDIREKT-STECKERL.36P.	FP 242.3600	564.7717
ST11	BERG 75160-102-36 FP INDIREKT-STECKERL.36P.	FP 242.3600	564.7717
ST12	BERG 75160-102-36 FP INDIREKT-STECKERL.36P.	FP 242.3600	564.7717
ST41	BERG 75160-102-36 FP STECKERLEISTE 32POL.	FP 514.4550	564.7717
ST45	ERNI 9722.303.402.1 FJ EINBAUSTECKER SYST.SMB	FJ 063.5139	
ST46	RADIALL R.114 554 FJ EINBAUSTECKER SYST.SMB	FJ 063.5139	
ST47	RADIALL R.114 554 FJ EINBAUSTECKER SYST.SMB	FJ 063.5139	
ST48	RADIALL R.114 554 FJ EINBAUSTECKER SYST.SMB	FJ 063.5139	
T1	AK 2N2369A SI NPN 40V0,2A VALVO 2N2369A	AK 010.4680	564.7717
BIS			
T6	AK 2N2369A SI NPN 40V0,2A VALVO 2N2369A	AK 010.4680	564.7717
T7	AK BCY59IX NPN 45V 200MA SIEMENS BCY59IX	AK 010.5163	564.7717
T8	AK 2N2369A SI NPN 40V0,2A VALVO 2N2369A	AK 010.4680	564.7717
T9	AK 2N2369A SI NPN 40V0,2A VALVO 2N2369A	AK 010.4680	564.7717
T10	AK BSX29 SI PNP 12V 200MI SGS BSX29	AK 010.3031	564.7717
T11	AK BFY90 SI NPN 30V50MIA VALVO BFY90	AK 010.4550	564.7717
T12	AK 2N2369A SI NPN 40V0,2A VALVO 2N2369A	AK 010.4680	564.7717
T13	AK BFY90 SI NPN 30V50MIA VALVO BFY90	AK 010.4550	564.7717
T14	AK BFY90 SI NPN 30V50MIA VALVO BFY90	AK 010.4550	564.7717
T15	AK 2N2369A SI NPN 40V0,2A VALVO 2N2369A	AK 010.4680	564.7717
T16	AK 2N2369A SI NPN 40V0,2A VALVO 2N2369A	AK 010.4680	564.7717
T17	AK 2N2369A SI NPN 40V0,2A VALVO 2N2369A	AK 010.4680	564.7717
T18	AK BFY90 SI NPN 30V50MIA VALVO BFY90	AK 010.4550	564.7717
T19	AK 2N2369A SI NPN 40V0,2A VALVO 2N2369A	AK 010.4680	564.7717
T20	AK 2N2369A SI NPN 40V0,2A VALVO 2N2369A	AK 010.4680	564.7717
T21	AK BFY90 SI NPN 30V50MIA VALVO BFY90	AK 010.4550	564.7717
T22	AK BFY90 SI NPN 30V50MIA VALVO BFY90	AK 010.4550	564.7717
TR2	UEBERTRAGER	564.8342	564.7717
TR3	UEBERTRAGER	564.8359	564.7717

Diese Unterlage ist unser Eigentum. Vervielfältigung, unbefugte Verwertung, Mitteilung an andere ist strafbar und schadenersatzpflichtig.



ROHDE & SCHWARZ
MÜNCHEN

ÄZ Datum
15 0282

Schalteilliste für
EK070R1 REGELSCHLEIFE 1

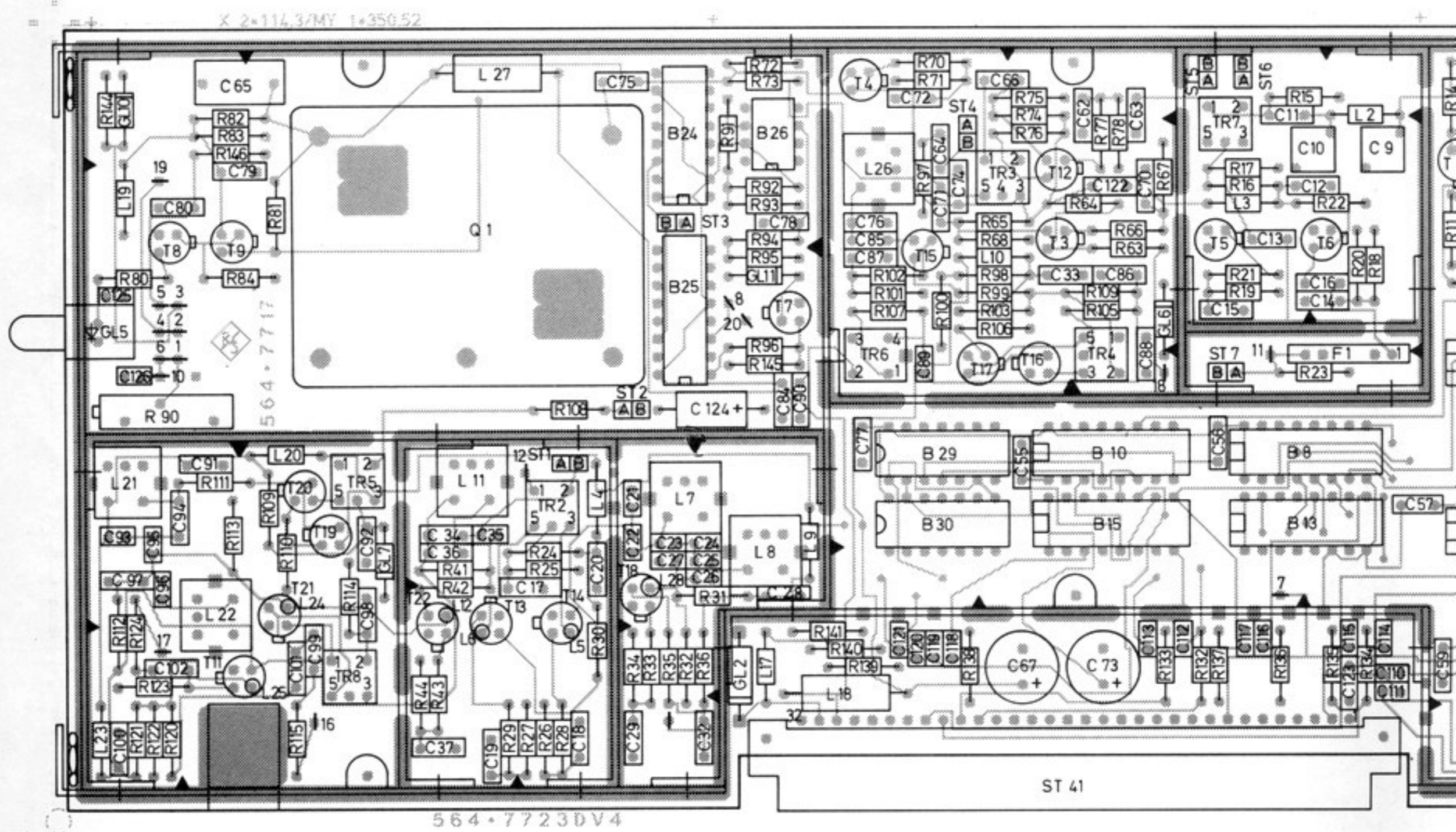
Sachnummer
564.7700 SA

Blatt
Nr.
12

Kennzeichen	Benennung / Beschreibung	Sachnummer	enthalten in
TR4	UEBERTRAGER	564.8365	564.7717
TR5	UEBERTRAGER	564.8365	564.7717
TR6	SPULE	564.7752	564.7717
TR7	UEBERTRAGER	564.8371	564.7717
TR8	UEBERTRAGER	564.8359	564.7717
			- ENDE -

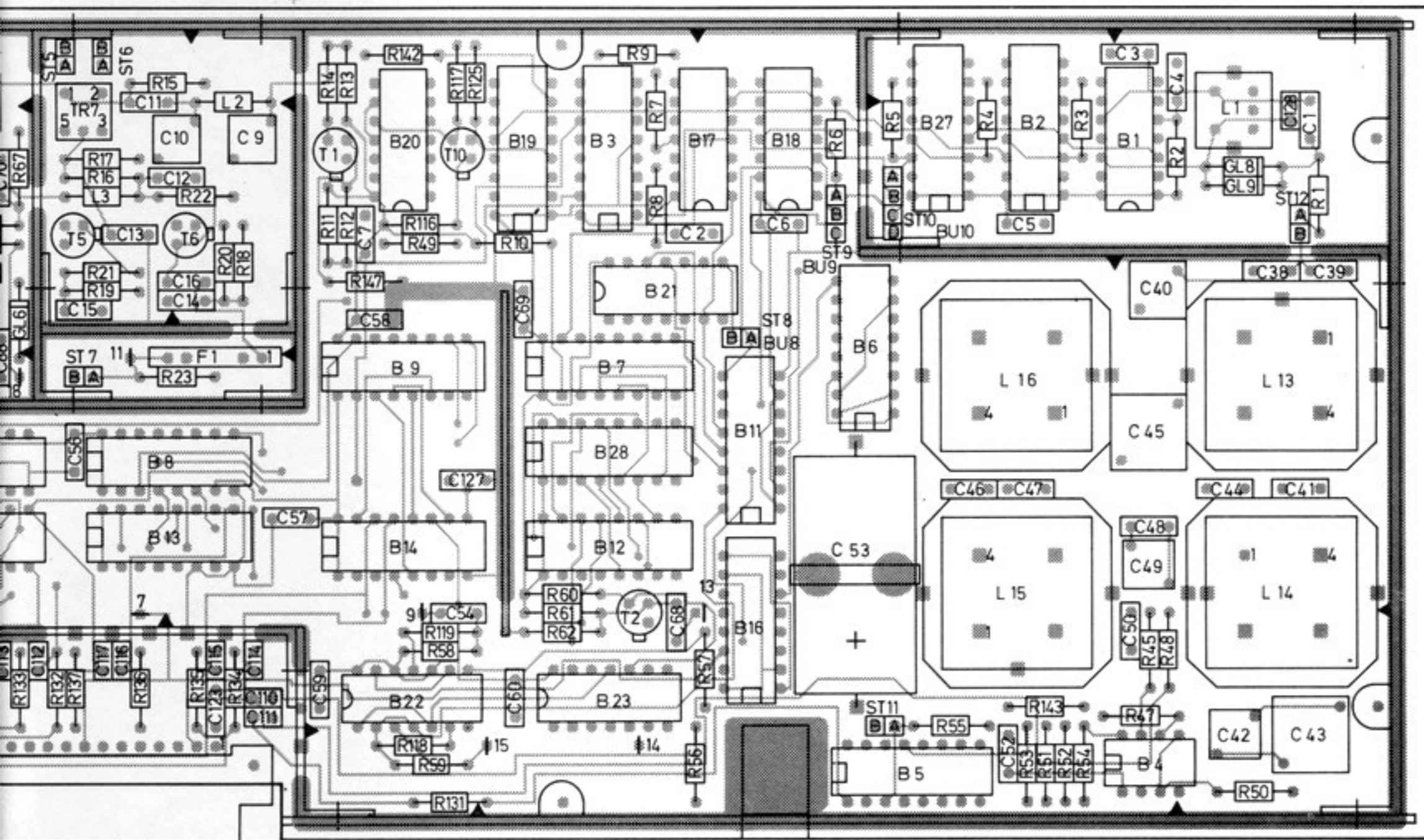
und schadenersatzpflichtig.

Ansicht und Leitungsführung B
View of tracks on component si



Versorg-N	
C	—
D	
And Zust	A

Leitungsführung Bauteilseite
 on component side



Versorg.-Nr.				VG-Sachnr.	
C	10.4.80	MA	Maße ohne Toleranzangabe	Maßstab 1 : 1	
D	5.80	RA		Halbzeug, Werkstoff	
			4FME	Tag	Name
			Bearb	10.4.80	MA
			Gepr.		
			Norm		
			Benennung		Z
			Regelschleife 1		
			Zeichn.-Nr.		Blatt-Nr.
			564.7717		2
And. Zust.	Anderungs-Mitteilung	Tag	Name	v. BI	
		zu Gerät EK 070 R1		reg. i. V. 564.7700V	erste Z. 564.7700

5

6

7

8

A

B

C

D

E

F

Leitungsführung Lötseite
 ks on solder side

564-77230V1

Versorg-Nr.		VG-Sachnr	
C	10.4.80	MA	Maßstab 1 : 1
D	5.80	RA	
		Halbzeug, Werkstoff	
		Benennung	
		Regelschleife 1	
		Z	
		Zeichn-Nr	
		564.7717	
		Blatt-Nr	
		3	
		v. Bl	
And. Zust.	Anderungs-Mitteilung	Tag	Name
		zu Gerat. EK070 R1	
		reg. i. V. 564.7700V	
		erste Z. 564.7700	

5

6

7

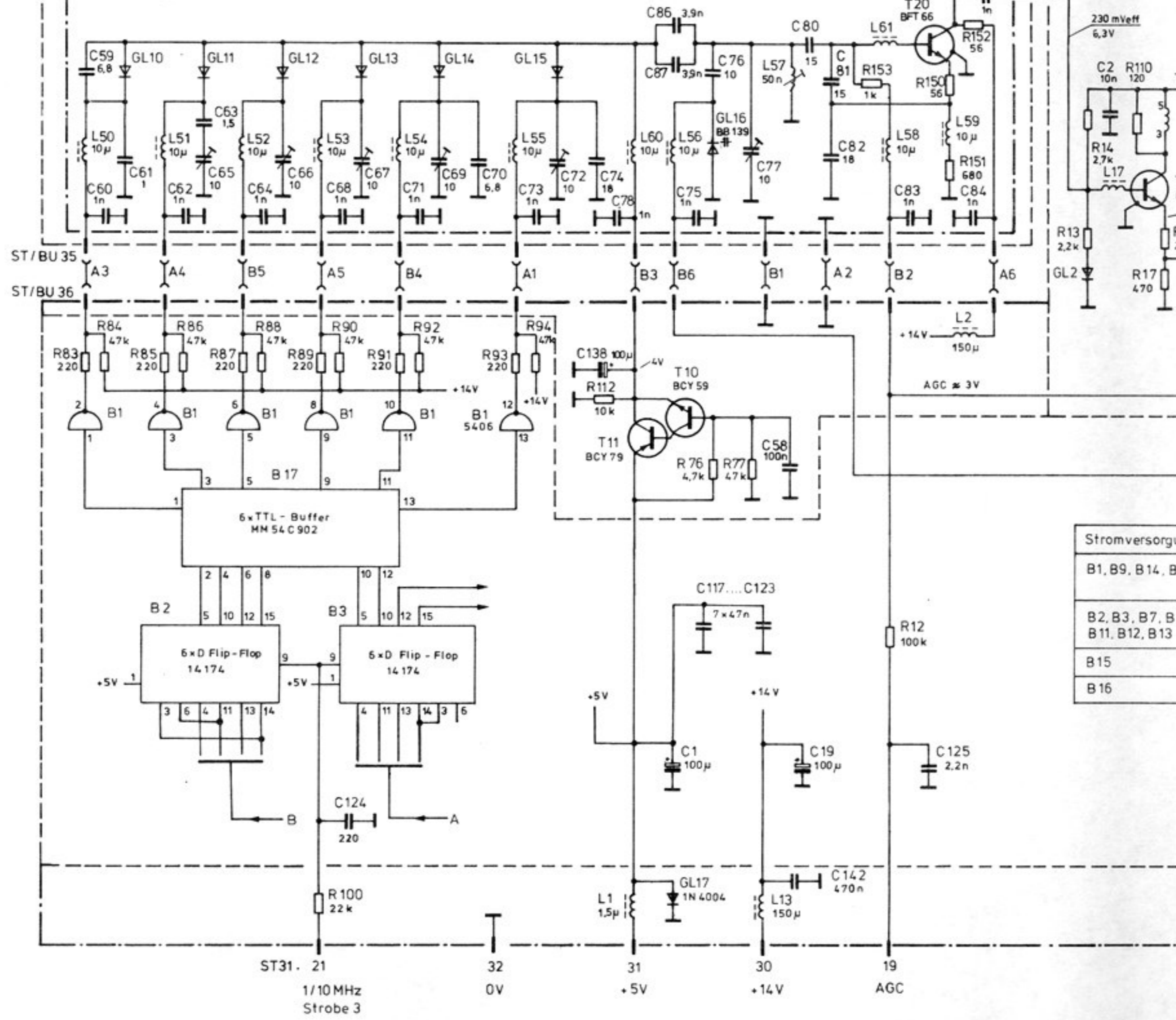
8

www.shortwaveradio.ch

Erich Feucht, Munchen 02 6251 76

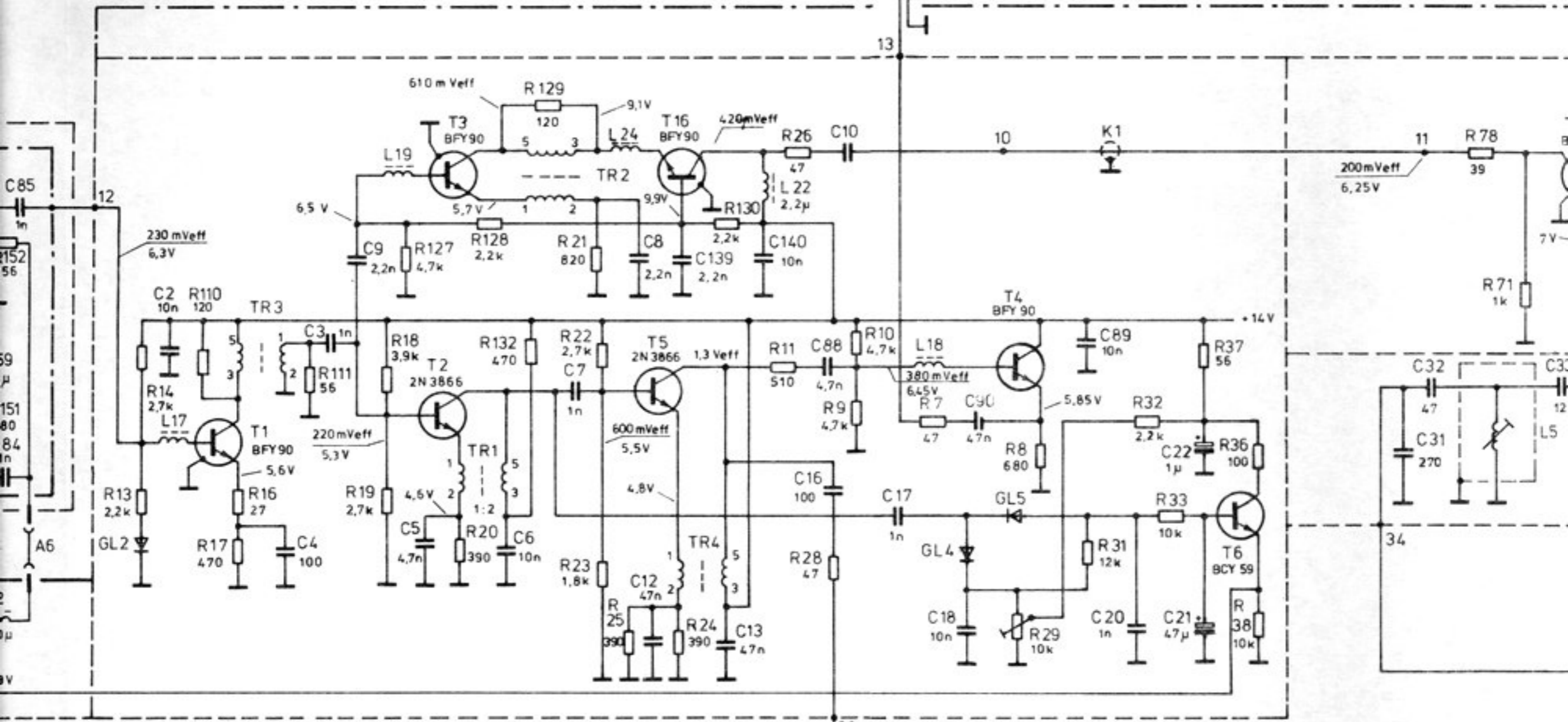
565.0216 Oszillatorbaugruppe

565.0222 Oszillator

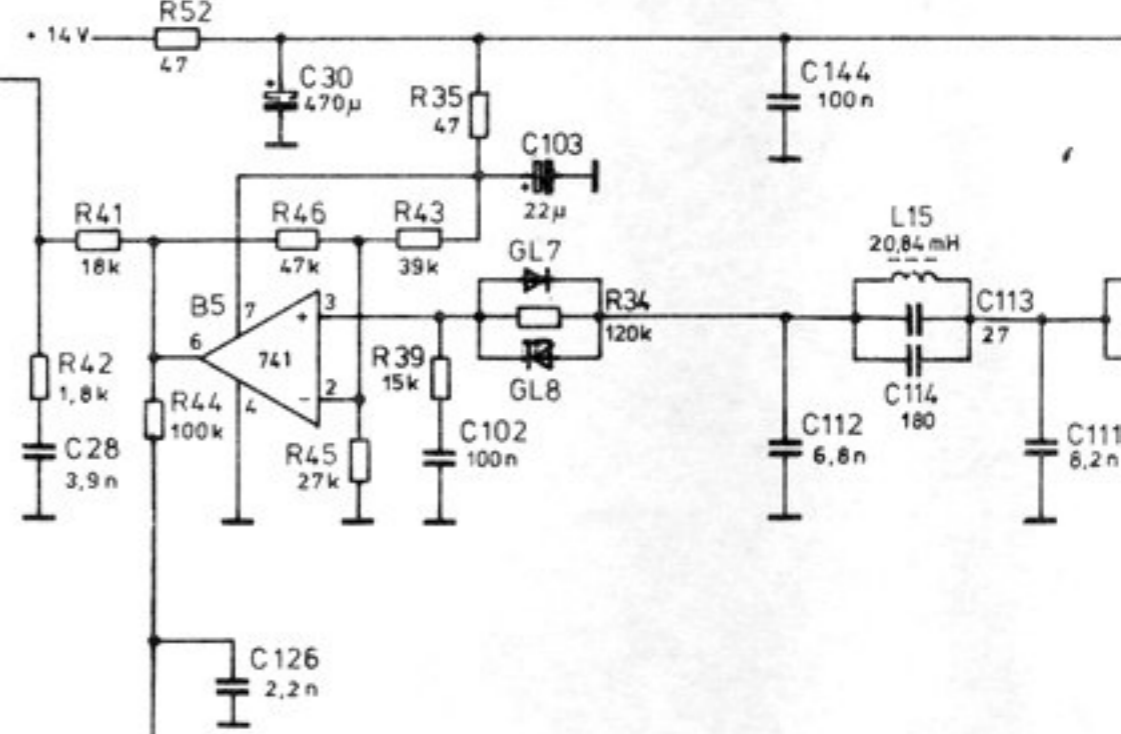
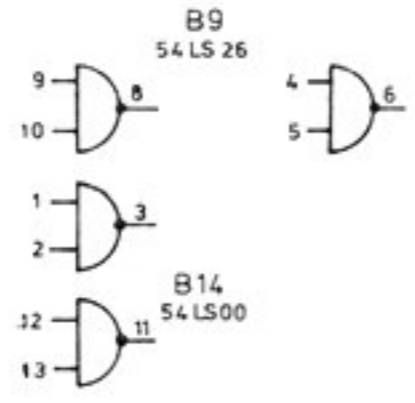


HF - Spannungen bei f = 81,4 MHz gemessen

BU 32
224 mVeff on 50 Ω

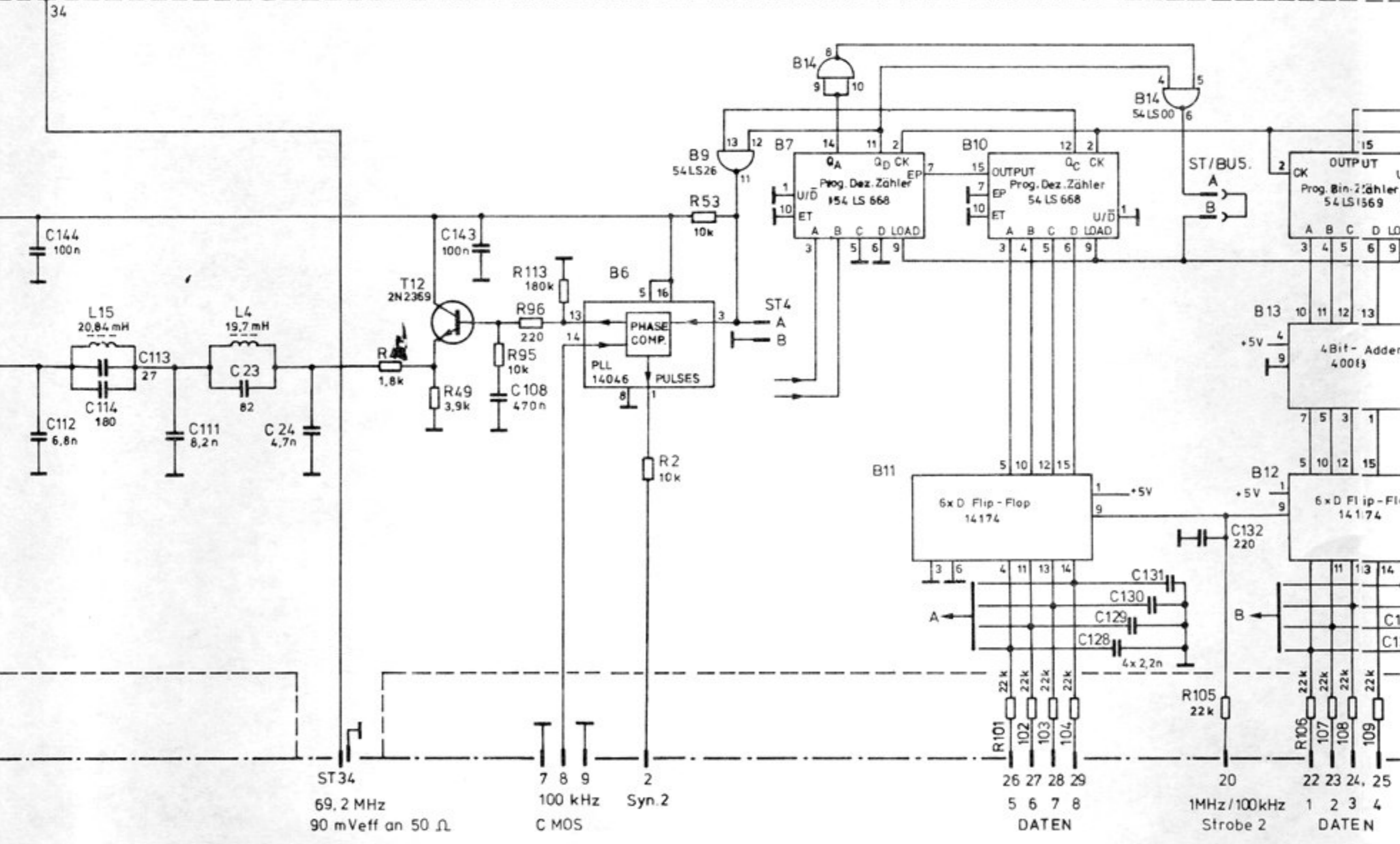
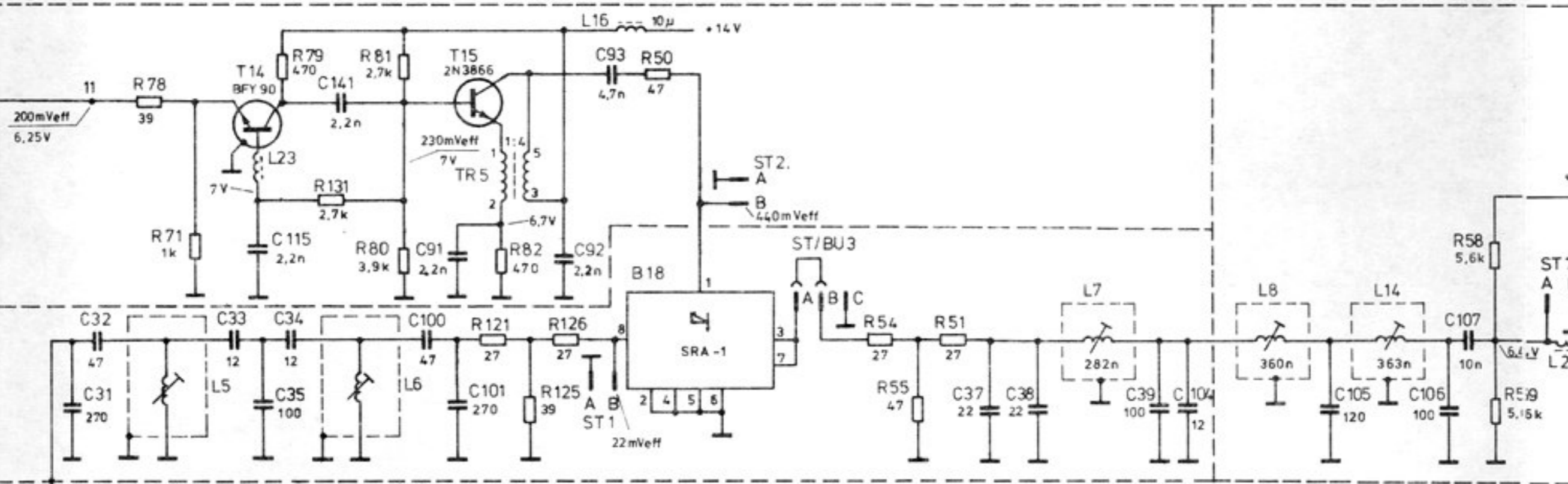


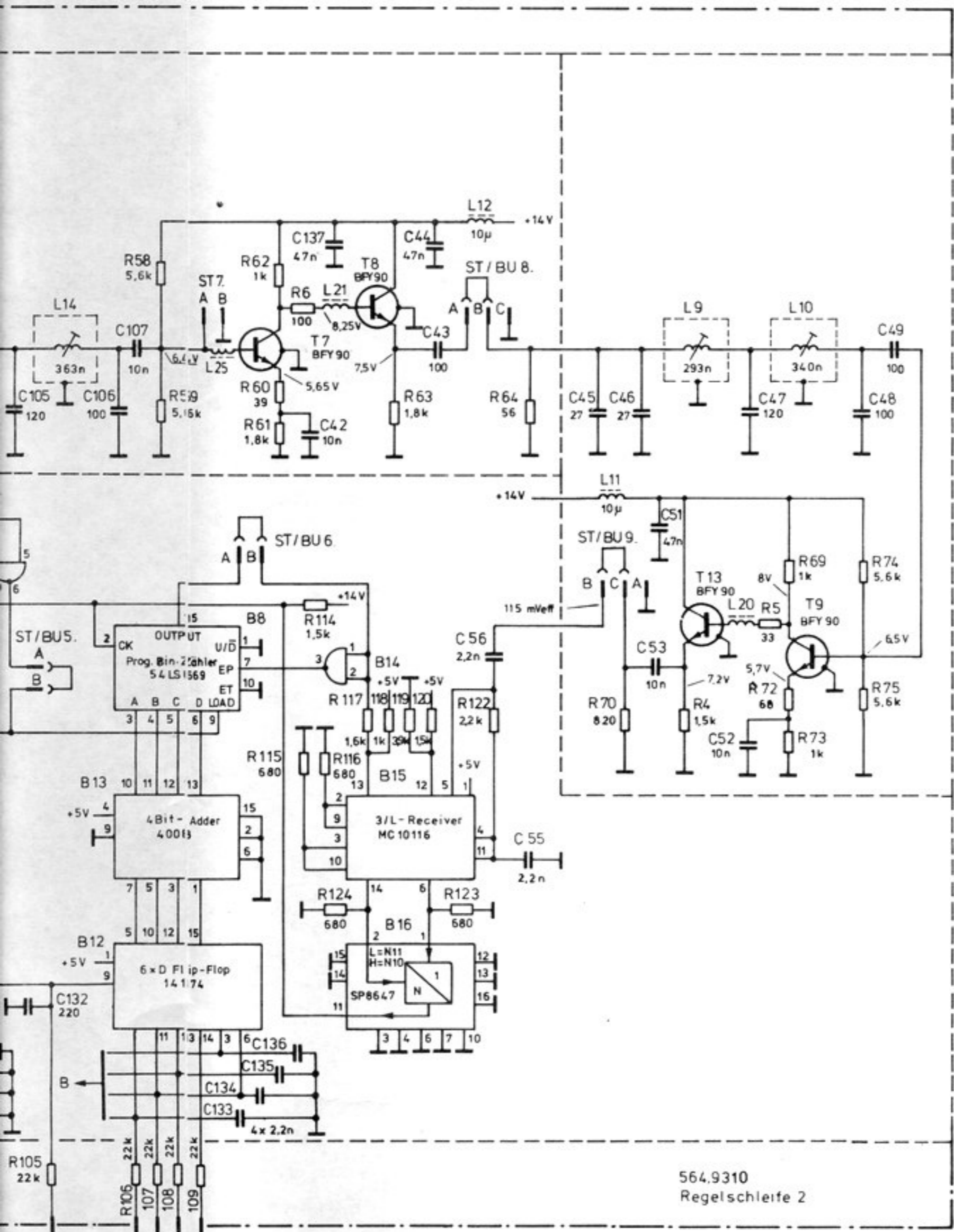
Stromversorgung	+	+ 5 V
B1, B9, B14, B17	7	14
B2, B3, B7, B8, B10, B11, B12, B13	8	16
B15	8	1,16
B16	12	5



ST 33
81,4 ... 111,39999 MHz
700 mVeff on 50 Ω

6
UReg-2





564.9310
Regelschleife 2

20 22 23 24, 25
1MHz/100kHz 1 2 3 4
Strobe 2 DATEN



Versorg -Nr						VG-Sachnr	
A	4.80	MA	4 FME	Tag	Name	Benennung	
B	4.80	MA	Bearb	1.80	Gm	EK 070 R2 Regelschleife 2	
C	5.80	RAU	Gepr			Z	Besteht aus 1 Blatt
D	27212	05.81	RA	Norm			Blatt-Nr
E	30095	04.83	TA	reg i V		erste Z	PT-Nr
				564.9303 V		Zeichn Nr	564.9303 S
And-zust	Anderungs-Mitteilung	Tag	Name	Rohde & Schwarz Munchen		Ersatz fur Ersetzt durch	
							P-Nr

**ROHDE & SCHWARZ**

ÄZ	Datum
23	0483

 Schaltteilliste für
 Parts list for
 EK070R2 REGELSCHLEIFE 2

 Sachnummer
 Stock No.

564.9303

SA

Blatt
Page

1

Kennzeichen Component No.	Benennung/Beschreibung Designation	Sachnummer Stock No.	enthalten in contained in
B1	BL SN5406J HEXINVERT-BUFF IC HEX INVERTER SN5406J TEXAS SN5406J	BL 417.8278	564.9310
B2	BL CD40174BF 6XD- FLIPFL FLIPFLOP RCA CD40174BF	BL 092.9474	564.9310
B3	BL CD40174BF 6XD- FLIPFL FLIPFLOP RCA CD40174BF	BL 092.9474	564.9310
B5	BO UA741MJG OP-AMP. IC OPERATIONAL AMPLIFIER TEXAS UA741MJG	BO 275.0822	564.9310
B6	BL CD4046BF PHASE-L-L PHASE LOCKED LOOP RCA CD4046BF	BL 530.6060	564.9310
B7	BL SN54LS668J DEC.COUNTER IC COUNTER SN54LS668J TEXAS SN54LS668J	BL 564.9403	564.9310
B8	BL SN54LS669J V/R-BIN-CNT IC BIN.COUNT.SN54LS669J TEXAS SN54LS669J	BL 580.9010	564.9310
B9	BL SN54LS26J 4/2INP.NAND. BL SN54LS26J 4/2INP.NAND. TEXAS SN54LS26J	BL 262.5889	564.9310
B10	BL SN54LS668J DEC.COUNTER IC COUNTER SN54LS668J TEXAS SN54LS668J	BL 564.9403	564.9310
B11	BL CD40174BF 6XD- FLIPFL FLIPFLOP RCA CD40174BF	BL 092.9474	564.9310
B12	BL CD40174BF 6XD- FLIPFL FLIPFLOP RCA CD40174BF	BL 092.9474	564.9310
B13	BL CD4008BF 4BIT ADDER 4BIT ADDER RCA CD4008BF	BL 580.9310	564.9310
B14	BL SN54LS00J 4/2JNP.NAND. IC NAND GATE SN54LS00J TEXAS SN54LS00J	BL 455.2838	564.9310
B15	BL MC10116L 3/L.RECEIVER IC 3/L. RECEIVER MOTOROLA MC10116L	BL 282.3275	564.9310
B16	BL SP8647ADG TEILER:10/11 IC DIVIDER SP8647ADG PLESSEY SP8647ADG	BL 564.8413	564.9310
B17	BL MM54C902J 6/TTL-BUFFER IC 6/TTL-BUFFER MM54C902J NSC MM54C902J	BL 418.0287	564.9310
B18	BM SRA-1 RINGMISCHER IC RING MIXER SRA-1 MINI-CCTS SRA1	BM 207.3465	564.9310
BU3	FP KURZSCHLUSSBUCHSE SHORTING PLUG BERG 65474-004	FP 491.7042	564.9310
BU5	FP KURZSCHLUSSBUCHSE SHORTING PLUG	FP 491.7042	564.9310

Für diese Unterlage behalten wir
uns alle Rechte vor

Kennzeichen Component No.	Benennung/Beschreibung Designation	Sachnummer Stock No.	enthalten in contained in
BU6	BERG 65474-004 FP KURZSCHLUSSBUCHSE SHORTING PLUG	FP 491.7042	564.9310
BU7	BERG 65474-004 FP KURZSCHLUSSBUCHSE SHORTING PLUG	FP 491.7042	564.9310
BU8	BERG 65474-004 FP KURZSCHLUSSBUCHSE SHORTING PLUG	FP 491.7042	564.9310
BU9	BERG 65474-004 FP KURZSCHLUSSBUCHSE SHORTING PLUG	FP 491.7042	564.9310
BU32	BERG 65474-004 FJ EINBAUBUCHSE BNC ISOLI PANEL SOCKET	FJ 083.7066	
BU35	ROSENBERG BNC N. K-BL. FJ 2049 BUCHSE SOCKET	565.0580	565.0574
BU36	BUCHSE SOCKET	565.0597	565.0574
C1	CE 100UF-20+50%16V 8,5X20 ELECTROLYTIC CAPACITOR	CE 022.7737	564.9310
C2	ROEDERST ELKOEB5100/16 CC 10NF+-10%100V5K1200VIE CERAMIC CAPACITOR	CC 068.4060	564.9310
C3	AEROVOX CKR05BX103KL CC 1,0NF+-10%63V5X6 K2000 CAPACITOR	CC 092.7820	564.9310
C4	STETTNER EGPZ2,5 1000PF10% CC 100PF+-2%63V6,5X9 NPO CAPACITOR	CC 092.7442	564.9310
C5	STETTNER EGPZ2,5 100PFNPO CC 4,7NF+-10%100V5K1200VI CERAMIC CAPACITOR	CC 068.4053	564.9310
C6	AEROVOX CKR05BX472KL CC 10NF+-10%100V5K1200VIE CERAMIC CAPACITOR	CC 068.4060	564.9310
C7	AEROVOX CKR05BX103KL CC 1,0NF+-10%63V5X6 K2000 CAPACITOR	CC 092.7820	564.9310
C8	STETTNER EGPZ2,5 1000PF10% CC 2,2NF+-10%100V	565.1264	564.9310
C9	CC 2,2NF+-10%100V	565.1264	564.9310
C10	CC 2,2NF+-10%100V	565.1264	564.9310
C12	CC 4,7NF+-10%100V5K1200VI CERAMIC CAPACITOR	CC 068.4053	564.9310
C13	AEROVOX CKR05BX472KL CC 4,7NF+-10%100V5K1200VI CERAMIC CAPACITOR	CC 068.4053	564.9310
C16	AEROVOX CKR05BX472KL CC 100PF+-2%63V6,5X9 NPO CAPACITOR	CC 092.7442	564.9310
C17	STETTNER EGPZ2,5 100PFNPO CC 1,0NF+-10%63V5X6 K2000 CAPACITOR	CC 092.7820	564.9310
	STETTNER EGPZ2,5 1000PF10%		

**ROHDE & SCHWARZ**

ÄZ	Datum
23	0483

 Schaltteilliste für
 Parts list for
EK070R2 REGELSCHLEIFE 2

 Sachnummer
 Stock No.

564.9303

SA

 Blatt
 Page

3

Kennzeichen Component No.	Benennung/Beschreibung Designation	Sachnummer Stock No.	enthalten in contained in
C18	CC 10NF+-10%100V5K1200VIE CERAMIC CAPACITOR AEROVOX CKR05BX103KL	CC 068.4060	564.9310
C19	CE 100UF-10+50%40V 10X20 ELECTROLYTIC CAPACITOR ROEDERST EBS 100/40 10X20	CE 092.6175	564.9310
C20	CC 1,0NF+-10%63V5X6 K2000 CAPACITOR STETTNER EGPZ2,5 1000PF10%	CC 092.7820	564.9310
C21	CE 47UF-20+50% 40V 8,5X20 ELECTROLYTIC CAPACITOR ROEDERST ELKOEBSIS47/40	CE 022.7795	564.9310
C22	CE 1UF +-20%35V 4X 8TA ELECTROLYTIC CAPACITOR ITT TA-ELK04320227110	CE 006.3230	564.9310
C23	CC 82 PF+-2%63V6,5X7,5NPO CAPACITOR STETTNER EGPZ2,5 82PF2%NPO	CC 092.7436	564.9310
C24	CC 4,7NF+-10%100V5K1200VI CERAMIC CAPACITOR AEROVOX CKR05BX472KL	CC 068.4053	564.9310
C28	CC 3,9NF+-10%100V5K1200VI CERAMIC CAPACITOR AEROVOX CKR05BX392KL	CC 082.7410	564.9310
C30	CE 470UF-10+50%40V 16X30 ELECTROLYTIC CAPACITOR ROEDERST EGS 470/40 16X30	CE 092.6198	564.9310
C31	CC 270PF+-2%63V6,5X9 N750 CAPACITOR STETTNER EGPZ2,5 270PF2%N750	CC 092.7788	564.9310
C32	CC 47 PF+-2%63V5,5X6,5NPO CAPACITOR STETTNER EGPZ2,5 47PF2%NPO	CC 092.7407	564.9310
C33	CC 12 PF+-2%63V4X4,5 NPO CAPACITOR STETTNER EGPZ2,5 12PF2%NPO	CC 092.7336	564.9310
C34	CC 12 PF+-2%63V4X4,5 NPO CAPACITOR STETTNER EGPZ2,5 12PF2%NPO	CC 092.7336	564.9310
C35	CC 100PF+-2%63V6,5X9 NPO CAPACITOR STETTNER EGPZ2,5 100PFNPO	CC 092.7442	564.9310
C37	CC 22 PF+-2%63V4,5X5,5NPO CAPACITOR STETTNER EGPZ2,5 22PF2%NPO	CC 092.7365	564.9310
C38	CC 22 PF+-2%63V4,5X5,5NPO CAPACITOR STETTNER EGPZ2,5 22PF2%NPO	CC 092.7365	564.9310
C39	CC 100PF+-2%63V6,5X9 NPO CAPACITOR STETTNER EGPZ2,5 100PFNPO	CC 092.7442	564.9310
C42	CC 10NF+-10%100V5K1200VIE CERAMIC CAPACITOR AEROVOX CKR05BX103KL	CC 068.4060	564.9310
C43	CC 100PF+-2%63V6,5X9 NPO CAPACITOR STETTNER EGPZ2,5 100PFNPO	CC 092.7442	564.9310

 Für diese Unterlage behalten wir
 uns alle Rechte vor



ROHDE & SCHWARZ

ÄZ Datum
Date
23 0483Schaltteilliste für
Parts list for
EKO70R2 REGELSCHLEIFE 2Sachnummer
Stock No.

564.9303

SA

Blatt
Page

4

Kennzeichen Component No.	Benennung/Beschreibung Designation	Sachnummer Stock No.	enthalten in contained in
C44	CC 47NF+-10%50V5K1200VIEL CAPACITOR AEROVOX CKR05BX473KL	CC 082.7810	564.9310
C45	CC 27 PF+-2%63V4,5X5,5NPO CAPACITOR STETTNER EGPZ2,5 27PF2%NPO	CC 092.7371	564.9310
C46	CC 27 PF+-2%63V4,5X5,5NPO CAPACITOR STETTNER EGPZ2,5 27PF2%NPO	CC 092.7371	564.9310
C47	CC 120PF+-2%63V6,5X9 NPO CAPACITOR STETTNER EGPZ2,5 120PF2%NPO	CC 092.7459	564.9310
C48	CC 100PF+-2%63V6,5X9 NPO CAPACITOR STETTNER EGPZ2,5 100PFNPO	CC 092.7442	564.9310
C49	CC 100PF+-2%63V6,5X9 NPO CAPACITOR STETTNER EGPZ2,5 100PFNPO	CC 092.7442	564.9310
C51	CC 47NF+-10%50V5K1200VIEL CAPACITOR AEROVOX CKR05BX473KL	CC 082.7810	564.9310
C52	CC 10NF+-10%100V5K1200VIE CERAMIC CAPACITOR AEROVOX CKR05BX103KL	CC 068.4060	564.9310
C53	CC 10NF+-10%100V5K1200VIE CERAMIC CAPACITOR AEROVOX CKR05BX103KL	CC 068.4060	564.9310
C54	CC 47NF+-10%50V5K1200VIEL CAPACITOR AEROVOX CKR05BX473KL	CC 082.7810	564.9310
C55	CC 2,2NF+-10%100V	565.1264	564.9310
C56	CC 2,2NF+-10%100V	565.1264	564.9310
C58	CC 100NF+-10%50V5K1200VIE CAPACITOR AEROVOX CKR05BX104KL	CC 084.5350	564.9310
C59	CC 6,8PF+-0,25PF63V NPC CAPACITOR STETTNER EGPZ2,5 6,8PFO,25NPO	CC 092.7307	565.0222
C60	CC 1,0NF+-10%63V5X6 K2000 CAPACITOR STETTNER EGPZ2,5 1000PF10%	CC 092.7820	565.0222
C61	CC 1,0PF+-0,5PF10CV3,3NPO CAPACITOR	CC 092.7207	565.0222
C62	CC 1,0NF+-10%63V5X6 K2000 CAPACITOR STETTNER EGPZ2,5 1000PF10%	CC 092.7820	565.0222
C63	CC 1,5PF+-0,25PF63V NPO CAPACITOR	CC 092.7220	565.0222
C64	CC 1,0NF+-10%63V5X6 K2000 CAPACITOR STETTNER EGPZ2,5 1000PF10%	CC 092.7820	565.0222
C65	CT 9PF 250V LUFTTR.KONZ. AIR TRIMMER TEKELEC AT 5276	564.6885	565.0222
C66	CT 9PF 250V LUFTTR.KONZ. AIR TRIMMER TEKELEC AT 5276	564.6885	565.0222

**ROHDE & SCHWARZ**

ÄZ	Datum
23	0483

 Schalteilliste für
 Parts list for
EK070R2 REGELSCHLEIFE 2

 Sachnummer
 Stock No.

564.9303

SA

Blatt
Page

5

Kennzeichen Component No.	Benennung/Beschreibung Designation	Sachnummer Stock No.	enthalten in contained in
C67	CT 9PF 250V LUFTTR.KONZ. AIR TRIMMER TEKELEC AT 5276	564.6885	565.0222
C68	CC 1,0NF+-10%63V5X6 K2000 CAPACITOR STETTNER EGPZ2,5 1000PF10%	CC 092.7820	565.0222
C69	CT 9PF 250V LUFTTR.KONZ. AIR TRIMMER TEKELEC AT 5276	564.6885	565.0222
C70	CC 6,8PF+-0,25PF3X4N750 CAPACITOR VALVO 2222 678 57688	CC 087.6764	565.0222
C71	CC 1,0NF+-10%63V5X6 K2000 CAPACITOR STETTNER EGPZ2,5 1000PF10%	CC 092.7820	565.0222
C72	CT 9PF 250V LUFTTR.KONZ. AIR TRIMMER TEKELEC AT 5276	564.6885	565.0222
C73	CC 1,0NF+-10%63V5X6 K2000 CAPACITOR STETTNER EGPZ2,5 1000PF10%	CC 092.7820	565.0222
C74	CC 18 PF+-2%63V4X4,5 N150 CAPACITOR STETTNER EGPZ2,5 18PF2%N150	CC 092.7494	565.0222
C75	CC 1,0NF+-10%63V5X6 K2000 CAPACITOR STETTNER EGPZ2,5 1000PF10%	CC 092.7820	565.0222
C76	CC 12 PF+-2%63V4X4,5 N750 CAPACITOR STETTNER EGPZ2,5 12PF2%N750	CC 092.7620	565.0222
C77	CT 9PF 250V LUFTTR.KONZ. AIR TRIMMER TEKELEC AT 5276	564.6885	565.0222
C78	CC 1,0NF+-10%63V5X6 K2000 CAPACITOR STETTNER EGPZ2,5 1000PF10%	CC 092.7820	565.0222
C80	CC 15 PF+-2%63V4X4,5 NPO CAPACITOR STETTNER EGPZ2,5 15PF2%NPO	CC 092.7342	565.0222
C81	CC 15 PF+-2%63V4X4,5 NPO CAPACITOR STETTNER EGPZ2,5 15PF2%NPO	CC 092.7342	565.0222
C82	CC 22 PF+-2%63V4,5X5,5NPO CAPACITOR STETTNER EGPZ2,5 22PF2%NPO	CC 092.7365	565.0222
C83	CC 1,0NF+-10%63V5X6 K2000 CAPACITOR STETTNER EGPZ2,5 1000PF10%	CC 092.7820	565.0222
BIS/TO			
C85			
C86	CC 3,9NF+-10% 63V K1400VI CERAMIC CAPACITOR THOMSON DLZ904,3,9NF+10%	CC 060.0513	565.0222
C87	CC 3,9NF+-10% 63V K1400VI CERAMIC CAPACITOR THOMSON DLZ904,3,9NF+10%	CC 060.0513	565.0222
C88	CC 4,7NF+-10%100V5K1200VI	CC 068.4053	564.9310

Für diese Unterlage behalten wir
uns alle Rechte vor



ROHDE & SCHWARZ

ÄZ Datum
Date
23 0483

Schaltteilliste für
Parts list for
EK070R2 REGELSCHLEIFE 2

Sachnummer
Stock No.

564.9303

SA

Blatt
Page

6

Kennzeichen Component No.	Benennung/Beschreibung Designation	Sachnummer Stock No.	enthalten in contained in
C89	CERAMIC CAPACITOR AEROVOX CKR05BX472KL CC 10NF+-10%100V5K1200VIE	CC 068.4060	564.9310
C90	CERAMIC CAPACITOR AEROVOX CKR05BX103KL CC 4,7NF+-10%100V5K1200VI	CC 068.4053	564.9310
C91	CERAMIC CAPACITOR AEROVOX CKR05BX472KL CC 2,2NF+-10%100V	565.1264	564.9310
C92	CC 2,2NF+-10%100V	565.1264	564.9310
C93	CC 2,2NF+-10%100V	565.1264	564.9310
C100	CC 47 PF+-2%63V5,5X6,5NPO CAPACITOR	CC 092.7407	564.9310
C101	STETTNER EGPZ2,5 47PF2%NPO CC 270PF+- 5%100V NPO VIE	CC 060.0820	564.9310
C102	CERAMIC CAPACITOR UNIONCARB C052C271J2G1CA CC 100NF+-10%50V5K1200VIE	CC 084.5350	564.9310
C103	CAPACITOR AEROVOX CKR05BX104KL CE 22UF -10+100%40V 9X13	CE 022.7572	564.9310
C104	ELECTROLYTIC CAPACITOR SIEMENS B4136-B7226-Z CC 12 PF+-2%63V4X4,5 NPO	CC 092.7336	564.9310
C105	CAPACITOR STETTNER EGPZ2,5 12PF2%NPO CC 120PF+-2%63V6,5X9 NPO	CC 092.7459	564.9310
C106	CAPACITOR STETTNER EGPZ2,5 120PF2%NPO CC 100PF+-2%63V6,5X9 NPO	CC 092.7442	564.9310
C107	CAPACITOR STETTNER EGPZ2,5 100PFNPO CC 10NF+-10%100V5K1200VIE	CC 068.4060	564.9310
C108	CERAMIC CAPACITOR AEROVOX CKR05BX103KL CC 470NF+-10%50VK1200VIEL	CC 068.4082	564.9310
C111	CAPACITOR AEROVOX CKR06BX474KL CC 8,2NF+-10%100V5K1200VI	CC 082.7433	564.9310
C112	CERAMIC CAPACITOR AEROVOX CKR05BX822KL CC 6,8NF+-10%100V5K1200VI	CC 060.2416	564.9310
C113	CERAMIC CAPACITOR AEROVOX CK05BX682K CC 27 PF+-2%63V4,5X5,5NPO	CC 092.7371	564.9310
C114	CAPACITOR STETTNER EGPZ2,5 27PF2%NPO CC 180PF+- 5%100V NPO VIE	CC 060.0807	564.9310
C115	CERAMIC CAPACITOR UNIONCARB C052C181J2G1CA CC 2,2NF+-10%100V	565.1264	564.9310
C117	CC 47NF+-10%50V5K1200VIEL CAPACITOR	CC 082.7810	564.9310
BIS/TO C123 C124	AEROVOX CKR05BX473KL CC 220PF+-2%63V6,5X8 N750	CC 092.7771	564.9310

**ROHDE & SCHWARZ**

ÄZ	Datum
23	0483

 Schaltteilliste für
 Parts list for
EK070R2 REGELSCHLEIFE 2

 Sachnummer
 Stock No.

564.9303

SA

Blatt
Page

7

Kennzeichen Component No.	Benennung/Beschreibung Designation	Sachnummer Stock No.	enthalten in contained in
C125	CAPACITOR STETTNER EGPZ2,5 220PF2%N750 CC 2,2NF+-10%100V	565.1264	564.9310
C126	CC 2,2NF+-10%100V	565.1264	564.9310
C128	CC 2,2NF+-10%100V	565.1264	564.9310
BIS/TO C131			
C132	CC 220PF+-2%63V6,5X8 N750 CAPACITOR STETTNER EGPZ2,5 220PF2%N750	CC 092.7771	564.9310
C133	CC 2,2NF+-10%100V	565.1264	564.9310
BIS/TO C136			
C137	CC 47NF+-10%50V5K1200VIEL CAPACITOR AEROVOX CKR05BX473KL	CC 082.7810	564.9310
C138	CE 100UF-10+100%16V 11X13 ELECTROLYTIC CAPACITOR SIEMENS B41316-A4107-Z	CE 022.7550	564.9310
C139	CC 2,2NF+-10%100V	565.1264	564.9310
C140	CC 10NF+-10%100V5K1200VIE CERAMIC CAPACITOR AEROVOX CKR05BX103KL	CC 068.4060	564.9310
C141	CC 2,2NF+-10%100V	565.1264	564.9310
C142	CC 47NF+-10%50V5K1200VIEL CAPACITOR AEROVOX CKR05BX473KL	CC 082.7810	564.9310
C143	CC 100NF+-10%50V5K1200VIE CAPACITOR AEROVOX CKR05BX104KL	CC 084.5350	564.9310
C144	CC 100NF+-10%50V5K1200VIE CAPACITOR AEROVOX CKR05BX104KL	CC 084.5350	564.9310
GL2	AD 1N4151 50V 0,2 A UDI DIODE	AD 012.0723	564.9310
GL4	AEG-TELEF 1N4151 AE 5082-2800 SCHOTTKYDI DIODE	AE 012.9066	564.9310
GL5	HEWLETT-P. 5082-2800 AE 5082-2800 SCHOTTKYDI DIODE	AE 012.9066	564.9310
GL7	HEWLETT-P. 5082-2800 AD 1N4151 50V 0,2 A UDI DIODE	AD 012.0723	564.9310
GL8	AEG-TELEF 1N4151 AD 1N4151 50V 0,2 A UDI DIODE	AD 012.0723	564.9310
GL10	AEG-TELEF 1N4151 AE BA244 BER.SCH.DIOD.UHF DIODE INTERMETAL BA244	AE 439.6310	565.0222
BIS/TO GL15			
GL16	AE BB139 29/ 5PF CDI TUNING DIODE ITT BB139	AE 564.8394	565.0222

 Für diese Unterlage behalten wir
 uns alle Rechte vor

**ROHDE & SCHWARZ**ÄZ Datum
Date

23 0483

Schaltteilliste für
Parts list for
EKC 70R 2 REGELSCHLEIFE 2Sachnummer
Stock No.

564.9303

SA

Blatt
Page

8

Kennzeichen Component No.	Benennung/Beschreibung Designation	Sachnummer Stock No.	enthalten in contained in
GL17	AG 1N4004 GL 400V 1A0 RECTIFIER INTERMETAL 1N4004	AG 013.0291	564.9310
K1	KABEL (K1)	565.0116	
L1	LD 1,50UH10%0,220HMO,560A CHOKE DELEVAN DROSSEL 1025-24	LD 067.2886	564.9310
L2	LD 150 UH10%15,00HMO,061A CHOKE DELEVAN DROSSEL1025-72	LD 067.3124	564.9310
L4	SPULE	564.9426	564.9310
L5	SPULE	564.7746	564.9310
L6	SPULE	564.7746	564.9310
L7	SPULE	564.9449	564.9310
L8	SPULE	564.9449	564.9310
L9	SPULE	565.0480	564.9310
L10	SPULE	564.9449	564.9310
L11	LD 10,0UH10%3,300HMO,144A CHOKE DELEVAN DROSSEL1025-44	LD 026.4184	564.9310
L12	LD 10,0UH10%3,300HMO,144A CHOKE DELEVAN DROSSEL1025-44	LD 026.4184	564.9310
L13	LD 150UH BEI 0,17A 6,20HM CHOKE JAHRE 72.10-1500K	LD 026.4055	564.9310
L14	SPULE	564.9449	564.9310
L15	SPULE	564.9432	564.9310
L16	LD 10,0UH10%3,300HMO,144A CHOKE DELEVAN DROSSEL1025-44	LD 026.4184	564.9310
L17	ROHRKERN/RD3,5X1,2 K-UMH. TUBULARE CORE	123.2317	564.9310
L18	ROHRKERN/RD3,5X1,2 K-UMH. TUBULARE CORE	123.2317	564.9310
L19	ROHRKERN/RD3,5X1,2 K-UMH. TUBULARE CORE	123.2317	564.9310
L20	ROHRKERN/RD3,5X1,2 K-UMH. TUBULARE CORE	123.2317	564.9310
L21	ROHRKERN/RD3,5X1,2 K-UMH. TUBULARE CORE	123.2317	564.9310
L22	LD 2,20UH10%0,400HMO,415A CHOKE DELEVAN DROSSEL1025-28	LD 067.2905	564.9310
L23	ROHRKERN/RD3,5X1,2 K-UMH. TUBULARE CORE	123.2317	564.9310
L24	ROHRKERN/RD3,5X1,2 K-UMH. TUBULARE CORE	123.2317	564.9310
L25	ROHRKERN/RD3,5X1,2 K-UMH. TUBULARE CORE	123.2317	564.9310
L50	LD 10,0UH10%3,300HMO,144A CHOKE DELEVAN DROSSEL1025-44	LD 026.4184	565.0222
BIS/TO L56			

**ROHDE & SCHWARZ**

ÄZ	Datum
23	0483

 Schaltteilliste für
 Parts list for
EK070R2 REGELSCHLEIFE 2

 Sachnummer
 Stock No.

564.9303

SA

 Blatt
 Page

9

Kennzeichen Component No.	Benennung/Beschreibung Designation	Sachnummer Stock No.	enthalten in contained in
L57	SPULE	564.9490	565.0222
L58	LD 10,0UH10%3,300HMO,144A CHOKE	LD 026.4184	565.0222
L59	DELEVAN DROSSEL1025-44 LD 10,0UH10%3,300HMO,144A CHOKE	LD 026.4184	565.0222
L60	DELEVAN DROSSEL1025-44 LD 10,0UH10%3,300HMO,144A CHOKE	LD 026.4184	565.0222
L61	DELEVAN DROSSEL1025-44 ROHRKERN/RD3,5X1,2 K-UMH. TUBULARE CORE	123.2317	565.0222
R2	RF 0,25W 10KOHM +-5% RESISTOR	RF 069.1035	564.9310
R4	DRALORIC LCA0207/+5%10K RF 0,25W1,5KOHM +-5% RESISTOR	RF 069.1529	564.9310
R5	DRALORIC LCA0207/+5%1,5K RF 0,25W 33 OHM +-5% RESISTOR	RF 069.3309	564.9310
R6	DRALORIC LCA0207/+5%33 RF 0,25W100 OHM +-5% RESISTOR	RF 069.1012	564.9310
R7	DRALORIC LCA0207/+5%100 RF 0,25W 47 OHM +-5% RESISTOR	RF 069.4705	564.9310
R8	DRALORIC LCA0207/+5%47 RF 0,25W680 OHM +-5% RESISTOR	RF 069.6814	564.9310
R9	DRALORIC LCA0207/+5%680 RF 0,25W4,7KOHM +-5% RESISTOR	RF 069.4728	564.9310
R10	DRALORIC LCA0207/+5%4,7K RF 0,25W4,7KOHM +-5% RESISTOR	RF 069.4728	564.9310
R11	DRALORIC LCA0207/+5%4,7K RF 0,25W510 OHM +-5% RESISTOR	RF 069.5118	564.9310
R12	DRALORIC LCA0207/+5%510 RF 0,25W100KOHM +-5% RESISTOR	RF 069.1041	564.9310
R13	DRALORIC LCA0207/+5%100K RF 0,25W2,2KOHM +-5% RESISTOR	RF 069.2225	564.9310
R14	DRALORIC LCA0207/+5%2,2K RF 0,25W2,7KOHM +-5% RESISTOR	RF 069.2725	564.9310
R16	DRALORIC LCA0207/+5%2,7K RF 0,25W 27 OHM +-5% RESISTOR	RF 069.2702	564.9310
R17	DRALORIC LCA0207/+5%27 RF 0,25W470 OHM +-5% RESISTOR	RF 069.4711	564.9310
R18	DRALORIC LCA0207/+5%470 RF 0,25W3,9KOHM +-5% RESISTOR	RF 069.3921	564.9310

 Für diese Unterlage behalten wir
 uns alle Rechte vor



ROHDE & SCHWARZ

ÄZ Datum
Date

23 0483

Schalteilliste für
Parts list for
EK070R2 REGELSCHLEIFE 2

Sachnummer
Stock No.

564.9303

SA

Blatt
Page

10

Kennzeichen Component No.	Benennung/Beschreibung Designation	Sachnummer Stock No.	enthalten in contained in
R19	DRALORIC LCA0207/+5%3,9K RF 0,25W2,7KOHM +-5% RESISTOR	RF 069.2725	564.9310
R20	DRALORIC LCA0207/+5%2,7K RF 0,25W390 OHM +-5% RESISTOR	RF 069.3915	564.9310
R21	DRALORIC LCA0207/+5%390 RF 0,25W820 OHM +-5% RESISTOR	RF 069.8217	564.9310
R22	DRALORIC LCA0207/+5%820 RF 0,25W2,7KOHM +-5% RESISTOR	RF 069.2725	564.9310
R23	DRALORIC LCA0207/+5%2,7K RF 0,25W1,8KOHM +-5% RESISTOR	RF 069.1829	564.9310
R24	DRALORIC LCA0207/+5%1,8K RF 0,25W390 OHM +-5% RESISTOR	RF 069.3915	564.9310
R25	DRALORIC LCA0207/+5%390 RF 0,25W390 OHM +-5% RESISTOR	RF 069.3915	564.9310
R26	DRALORIC LCA0207/+5%390 RF 0,25W 47 OHM +-5% RESISTOR	RF 069.4705	564.9310
R28	DRALORIC LCA0207/+5%47 RF 0,25W 47 OHM +-5% RESISTOR	RF 069.4705	564.9310
R29	DRALORIC LCA0207/+5%47 RS 0,75W10KOHM+-10% CERMET DEPOS.-CARBON POTENTIOMET BOURNS 3006P-1-10 KOHM+-10%	RS 037.7396	564.9310
R31	RF 0,25W 12KOHM +-5% RESISTOR	RF 069.1235	564.9310
R32	DRALORIC LCA0207/+5%12K RF 0,25W2,2KOHM +-5% RESISTOR	RF 069.2225	564.9310
R33	DRALORIC LCA0207/+5%2,2K RF 0,25W 10KOHM +-5% RESISTOR	RF 069.1035	564.9310
R34	DRALORIC LCA0207/+5%10K RF 0,25W120KOHM +-5% RESISTOR	RF 069.1241	564.9310
R35	DRALORIC LCA0207/+5%120K RF 0,25W 47 OHM +-5% RESISTOR	RF 069.4705	564.9310
R36	DRALORIC LCA0207/+5%47 RF 0,25W100 OHM +-5% RESISTOR	RF 069.1012	564.9310
R37	DRALORIC LCA0207/+5%100 RF 0,25W 56 OHM +-5% RESISTOR	RF 069.5601	564.9310
R38	DRALORIC LCA0207/+5%56 RF 0,25W 10KOHM +-5% RESISTOR	RF 069.1035	564.9310
R39	DRALORIC LCA0207/+5%10K RF 0,25W 15KOHM +-5% RESISTOR	RF 069.1535	564.9310

**ROHDE & SCHWARZ**
 ÄZ Datum
 Date
 23 0483

 Schalteilliste für
 Parts list for
 EK070R2 REGELSCHLEIFE 2

 Sachnummer
 Stock No.

564.9303

SA

Blatt
Page

11

Kennzeichen Component No.	Benennung/Beschreibung Designation	Sachnummer Stock No.	enthalten in contained in
R41	DRALORIC LCA0207/+5%15K RF 0,25W 18KOHM +-5% RESISTOR	RF 069.1835	564.9310
R42	DRALORIC LCA0207/+5%18K RF 0,25W1,8KOHM +-5% RESISTOR	RF 069.1829	564.9310
R43	DRALORIC LCA0207/+5%1,8K RF 0,25W 39KOHM +-5% RESISTOR	RF 069.3938	564.9310
R44	DRALORIC LCA0207/+5%39K RF 0,25W100KOHM +-5% RESISTOR	RF 069.1041	564.9310
R45	DRALORIC LCA0207/+5%100K RF 0,25W 27KOHM +-5% RESISTOR	RF 069.2731	564.9310
R46	DRALORIC LCA0207/+5%27K RF 0,25W 47KOHM +-5% RESISTOR	RF 069.4734	564.9310
R48	DRALORIC LCA0207/+5%47K RF 0,25W1,8KOHM +-5% RESISTOR	RF 069.1829	564.9310
R49	DRALORIC LCA0207/+5%1,8K RF 0,25W3,9KOHM +-5% RESISTOR	RF 069.3921	564.9310
R50	DRALORIC LCA0207/+5%3,9K RF 0,25W 47 OHM +-5% RESISTOR	RF 069.4705	564.9310
R51	DRALORIC LCA0207/+5%47 RF 0,25W 27 OHM +-5% RESISTOR	RF 069.2702	564.9310
R52	DRALORIC LCA0207/+5%27 RF 0,25W 47 OHM +-5% RESISTOR	RF 069.4705	564.9310
R53	DRALORIC LCA0207/+5%47 RF 0,25W 10KOHM +-5% RESISTOR	RF 069.1035	564.9310
R54	DRALORIC LCA0207/+5%10K RF 0,25W 27 OHM +-5% RESISTOR	RF 069.2702	564.9310
R55	DRALORIC LCA0207/+5%27 RF 0,25W 47 OHM +-5% RESISTOR	RF 069.4705	564.9310
R58	DRALORIC LCA0207/+5%47 RF 0,25W5,6KOHM +-5% RESISTOR	RF 069.5624	564.9310
R59	DRALORIC LCA0207/+5%5,6K RF 0,25W5,6KOHM +-5% RESISTOR	RF 069.5624	564.9310
R60	DRALORIC LCA0207/+5%5,6K RF 0,25W 39 OHM +-5% RESISTOR	RF 069.3909	564.9310
R61	DRALORIC LCA0207/+5%39 RF 0,25W 1KOHM +-5% RESISTOR	RF 069.1029	564.9310
R62	DRALORIC LCA0207/+5%1,0K RF 0,25W 1KOHM +-5% RESISTOR	RF 069.1029	564.9310

 Für diese Unterlage behalten wir
 uns alle Rechte vor



ROHDE & SCHWARZ

ÄZ Datum
Date
23 0483

Schaltteilliste für
Parts list for
EK070R2 REGELSCHLEIFE 2

Sachnummer
Stock No.

564.9303

SA

Blatt
Page

12

Kennzeichen Component No.	Benennung/Beschreibung Designation	Sachnummer Stock No.	enthalten in contained in
R63	DRALORIC LCA0207/+5%1,0K RF 0,25W1,8KOHM +-5% RESISTOR	RF 069.1829	564.9310
R64	DRALORIC LCA0207/+5%1,8K RF 0,25W 56 OHM +-5% RESISTOR	RF 069.5601	564.9310
R69	DRALORIC LCA0207/+5%56 RF 0,25W 1KOHM +-5% RESISTOR	RF 069.1029	564.9310
R70	DRALORIC LCA0207/+5%1,0K RF 0,25W150 OHM +-5% RESISTOR	069.1512	564.9310
R71	DRALORIC LCA0207/+5%150 RF 0,25W 1KOHM +-5% RESISTOR	RF 069.1029	564.9310
R72	DRALORIC LCA0207/+5%1,0K RF 0,25W 68 OHM +-5% RESISTOR	RF 069.6808	564.9310
R73	DRALORIC LCA0207/+5%68 RF 0,25W 1KOHM +-5% RESISTOR	RF 069.1029	564.9310
R74	DRALORIC LCA0207/+5%1,0K RF 0,25W5,6KOHM +-5% RESISTOR	RF 069.5624	564.9310
R75	DRALORIC LCA0207/+5%5,6K RF 0,25W5,6KOHM +-5% RESISTOR	RF 069.5624	564.9310
R76	DRALORIC LCA0207/+5%5,6K RF 0,25W4,7KOHM +-5% RESISTOR	RF 069.4728	564.9310
R77	DRALORIC LCA0207/+5%4,7K RF 0,25W 47KOHM +-5% RESISTOR	RF 069.4734	564.9310
R78	DRALORIC LCA0207/+5%47K RF 0,25W 39 OHM +-5% RESISTOR	RF 069.3909	564.9310
R79	DRALORIC LCA0207/+5%39 RF 0,25W470 OHM +-5% RESISTOR	RF 069.4711	564.9310
R80	DRALORIC LCA0207/+5%470 RF 0,25W3,9KOHM +-5% RESISTOR	RF 069.3921	564.9310
R81	DRALORIC LCA0207/+5%3,9K RF 0,25W2,7KOHM +-5% RESISTOR	RF 069.2725	564.9310
R82	DRALORIC LCA0207/+5%2,7K RF 0,25W470 OHM +-5% RESISTOR	RF 069.4711	564.9310
R83	DRALORIC LCA0207/+5%470 RF 0,25W220 OHM +-5% RESISTOR	RF 069.2219	564.9310
R84	DRALORIC LCA0207/+5%220 RF 0,25W 47KOHM +-5% RESISTOR	RF 069.4734	564.9310
R85	DRALORIC LCA0207/+5%47K RF 0,25W220 OHM +-5% RESISTOR	RF 069.2219	564.9310

**ROHDE & SCHWARZ**ÄZ Datum
Date
23 0483Schaltteilliste für
Parts list for
EK070R2 REGELSCHLEIFE 2Sachnummer
Stock No.

564.9303

SA

Blatt
Page

13

Kennzeichen Component No.	Benennung/Beschreibung Designation	Sachnummer Stock No.	enthalten in contained in
R86	DRALORIC LCA0207/+5%220 RF 0,25W 47KOHM +-5% RESISTOR	RF 069.4734	564.9310
R87	DRALORIC LCA0207/+5%47K RF 0,25W220 OHM +-5% RESISTOR	RF 069.2219	564.9310
R88	DRALORIC LCA0207/+5%220 RF 0,25W 47KOHM +-5% RESISTOR	RF 069.4734	564.9310
R89	DRALORIC LCA0207/+5%47K RF 0,25W220 OHM +-5% RESISTOR	RF 069.2219	564.9310
R90	DRALORIC LCA0207/+5%220 RF 0,25W 47KOHM +-5% RESISTOR	RF 069.4734	564.9310
R91	DRALORIC LCA0207/+5%47K RF 0,25W220 OHM +-5% RESISTOR	RF 069.2219	564.9310
R92	DRALORIC LCA0207/+5%220 RF 0,25W 47KOHM +-5% RESISTOR	RF 069.4734	564.9310
R93	DRALORIC LCA0207/+5%47K RF 0,25W220 OHM +-5% RESISTOR	RF 069.2219	564.9310
R94	DRALORIC LCA0207/+5%220 RF 0,25W 47KOHM +-5% RESISTOR	RF 069.4734	564.9310
R95	DRALORIC LCA0207/+5%47K RF 0,25W 10KOHM +-5% RESISTOR	RF 069.1035	564.9310
R96	DRALORIC LCA0207/+5%10K RF 0,25W220 OHM +-5% RESISTOR	RF 069.2219	564.9310
R100	DRALORIC LCA0207/+5%220 RF 0,25W 22KOHM +-5% RESISTOR	RF 069.2231	564.9310
BIS/TO			
R109			
R110	RF 0,25W120 OHM +-5% RESISTOR	RF 069.1212	564.9310
R111	DRALORIC LCA0207/+5%120 RF 0,25W 56 OHM +-5% RESISTOR	RF 069.5601	564.9310
R112	DRALORIC LCA0207/+5%56 RF 0,25W 10KOHM +-5% RESISTOR	RF 069.1035	564.9310
R113	DRALORIC LCA0207/+5%10K RF 0,25W180KOHM +-5% RESISTOR	RF 069.1841	564.9310
R114	DRALORIC LCA0207/+5%180K RF 0,25W1,5KOHM +-5% RESISTOR	RF 069.1529	564.9310
R115	DRALORIC LCA0207/+5%1,5K RF 0,25W680 OHM +-5% RESISTOR	RF 069.6814	564.9310
	DRALORIC LCA0207/+5%680		

Für diese Unterlage behalten wir
uns alle Rechte vor



Kennzeichen Component No.	Benennung/Beschreibung Designation	Sachnummer Stock No.	enthalten in contained in
R116	RF 0,25W680 OHM +-5% RESISTOR DRALORIC LCA0207/+5%680	RF 069.6814	564.9310
R117	RF 0,25W1,6KOHM +-5% RESISTOR DRALORIC LCA0207/+5%1,6K	RF 069.1629	564.9310
R118	RF 0,25W 1KOHM +-5% RESISTOR DRALORIC LCA0207/+5%1,0K	RF 069.1029	564.9310
R119	RF 0,25W3,9KOHM +-5% RESISTOR DRALORIC LCA0207/+5%3,9K	RF 069.3921	564.9310
R120	RF 0,25W1,5KOHM +-5% RESISTOR DRALORIC LCA0207/+5%1,5K	RF 069.1529	564.9310
R121	RF 0,25W 27 OHM +-5% RESISTOR DRALORIC LCA0207/+5%27	RF 069.2702	564.9310
R122	RF 0,25W2,2KOHM +-5% RESISTOR DRALORIC LCA0207/+5%2,2K	RF 069.2225	564.9310
R123	RF 0,25W680 OHM +-5% RESISTOR DRALORIC LCA0207/+5%680	RF 069.6814	564.9310
R124	RF 0,25W680 OHM +-5% RESISTOR DRALORIC LCA0207/+5%680	RF 069.6814	564.9310
R125	RF 0,25W 39 OHM +-5% RESISTOR DRALORIC LCA0207/+5%39	RF 069.3909	564.9310
R126	RF 0,25W 27 OHM +-5% RESISTOR DRALORIC LCA0207/+5%27	RF 069.2702	564.9310
R127	RF 0,25W4,7KOHM +-5% RESISTOR DRALORIC LCA0207/+5%4,7K	RF 069.4728	564.9310
R128	RF 0,25W2,2KOHM +-5% RESISTOR DRALORIC LCA0207/+5%2,2K	RF 069.2225	564.9310
R129	RF 0,25W120 OHM +-5% RESISTOR DRALORIC LCA0207/+5%120	RF 069.1212	564.9310
R130	RF 0,25W2,2KOHM +-5% RESISTOR DRALORIC LCA0207/+5%2,2K	RF 069.2225	564.9310
R131	RF 0,25W2,7KOHM +-5% RESISTOR DRALORIC LCA0207/+5%2,7K	RF 069.2725	564.9310
R132	RF 0,25W470 OHM +-5% RESISTOR DRALORIC LCA0207/+5%470	RF 069.4711	564.9310
R150	RF 0,25W 56 OHM +-5% RESISTOR DRALORIC LCA0207/+5%56	RF 069.5601	565.0222
R151	RF 0,25W680 OHM +-5% RESISTOR DRALORIC LCA0207/+5%680	RF 069.6814	565.0222

**ROHDE & SCHWARZ**
 ÄZ Datum
 Date
 23 0483

 Schaltteilliste für
 Parts list for
 EKO70R2 REGELSCHLEIFE 2

 Sachnummer
 Stock No.

564.9303

SA

 Blatt
 Page

15

Kennzeichen Component No.	Benennung/Beschreibung Designation	Sachnummer Stock No.	enthalten in contained in
R152	RF 0,25W 56 OHM +-5% RESISTOR DRALORIC LCA0207/+5%56	RF 069.5601	565.0222
R153	RF 0,25W 1KOHM +-5% RESISTOR DRALORIC LCA0207/+5%1,0K	RF 069.1029	565.0222
ST1	FP INDIREKT. STECKERL. 36P. MALE MULTIPOINT CONNECTOR BERG 75160-102-36	FP 242.3600	564.9310
BIS/TO ST9			
ST31	FP STECKERLEISTE 32POL. ERNI STV-P-232A9722.303.	FP 514.4550	564.9310
ST33	FJ EINEAUSTECKER SYST. SMB FIXED PLUG RADIALL R.114 554	FJ 063.5139	
ST34	FJ EINBAUSTECKER SYST. SMB FIXED PLUG RADIALL R.114 554	FJ 063.5139	
ST35	FP INDIREKT. STECKERL. 36P. MALE MULTIPOINT CONNECTOR BERG 75160-102-36	FP 242.3600	565.0222
ST36	FP INDIREKT. STECKERL. 36P. MALE MULTIPOINT CONNECTOR BERG 75160-102-36	FP 242.3600	564.9310
T1	AK BFY90 NPN 15V 25MA TRANSISTOR VALVO BFY90	AK 010.4550	564.9310
T2	AK 2N3866 NPN 55V 400MA TRANSISTOR RCA 2N3866	AK 010.0926	564.9310
T3	AK BFY90 NPN 15V 25MA TRANSISTOR VALVO BFY90	AK 010.4550	564.9310
T4	AK BFY90 NPN 15V 25MA TRANSISTOR VALVO BFY90	AK 010.4550	564.9310
T5	AK 2N3866 NPN 55V 400MA TRANSISTOR RCA 2N3866	AK 010.0926	564.9310
T6	AK BCY59IX NPN 45V 200MA TRANSISTOR SIEMENS BCY59IX	AK 010.5163	564.9310
T7	AK BFY90 NPN 15V 25MA TRANSISTOR VALVO BFY90	AK 010.4550	564.9310
T8	AK BFY90 NPN 15V 25MA TRANSISTOR VALVO BFY90	AK 010.4550	564.9310
T9	AK BFY90 NPN 15V 25MA TRANSISTOR VALVO BFY90	AK 010.4550	564.9310
T10	AK BCY59IX NPN 45V 200MA TRANSISTOR SIEMENS BCY59IX	AK 010.5163	564.9310

 Für diese Unterlage behalten wir
 uns alle Rechte vor



ROHDE & SCHWARZ

ÄZ Datum
Date
23 0483

Schaltteilliste für
Parts list for
EK070R2 REGELSCHLEIFE 2

Sachnummer
Stock No.

564.9303

SA

Blatt
Page

16

Kennzeichen Component No.	Benennung/Beschreibung Designation	Sachnummer Stock No.	enthalten in contained in
T11	AK BCY79IX PNP 45V 200MA TRANSISTOR SIEMENS BCY79IX	AK 010.3777	564.9310
T12	AK 2N2369A NPN 40V 200MA TRANSISTOR VALVO 2N2369A	AK 010.4680	564.9310
T13	AK BFY90 NPN 15V 25MA TRANSISTOR VALVO BFY90	AK 010.4550	564.9310
T14	AK BFY90 NPN 15V 25MA TRANSISTOR VALVO BFY90	AK 010.4550	564.9310
T15	AK 2N3866 NPN 55V 400MA TRANSISTOR RCA 2N3866	AK 010.0926	564.9310
T16	AK BFY90 NPN 15V 25MA TRANSISTOR VALVO BFY90	AK 010.4550	564.9310
T20	AK BFT66 NPN 20V 30MA TRANSISTOR SIEMENS BFT66	AK 252.5728	565.0222
TR1	UEBERTRAGER	564.8159	564.9310
TR2	UEBERTRAGER	564.9455	564.9310
TR3	UEBERTRAGER	564.9461	564.9310
TR4	UEBERTRAGER	564.8159	564.9310
TR5	UEBERTRAGER	564.9461	564.9310

- ENDE -

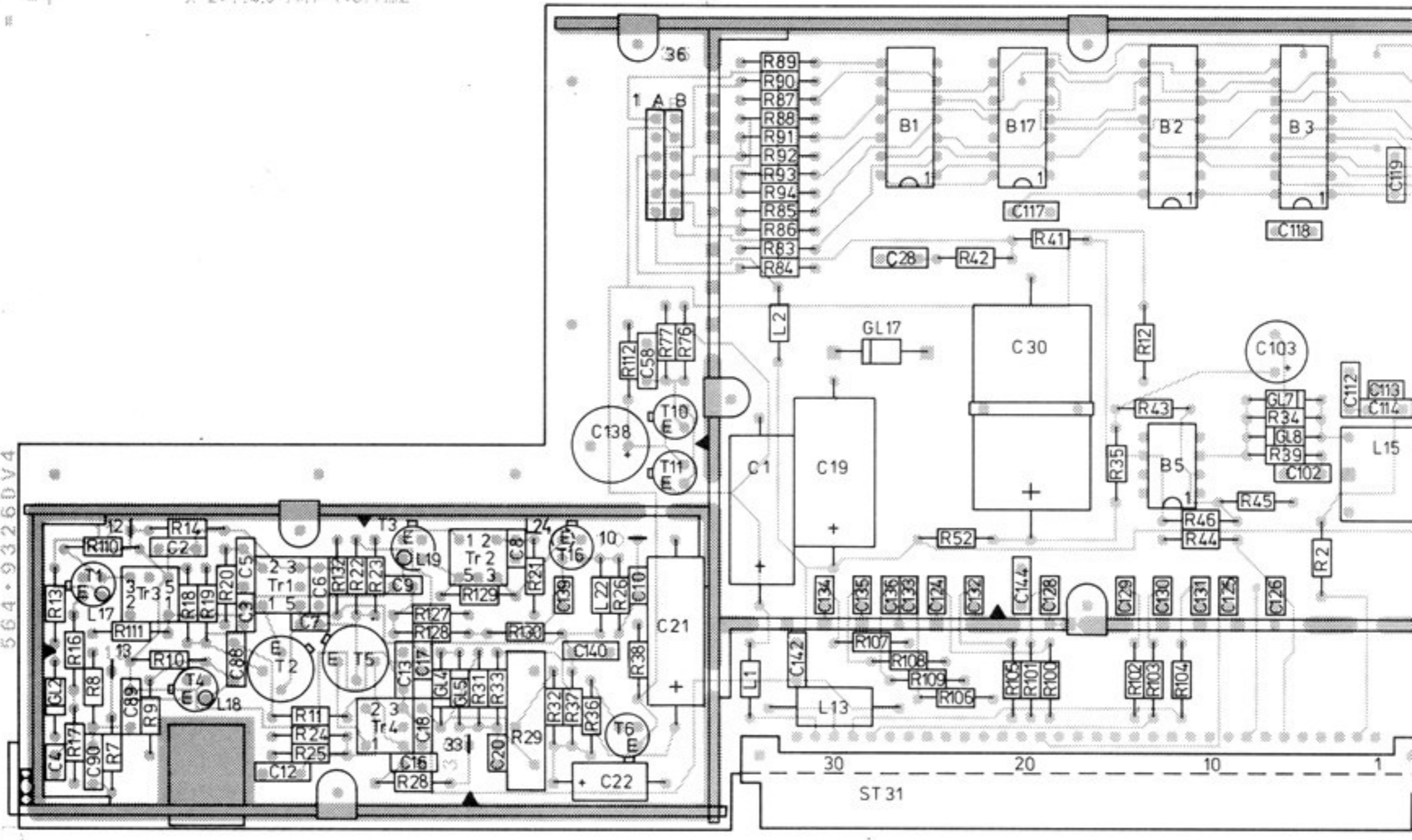
Ansicht und Leitung
View of tracks on

A
B
C
D
E
F

==
=+
#

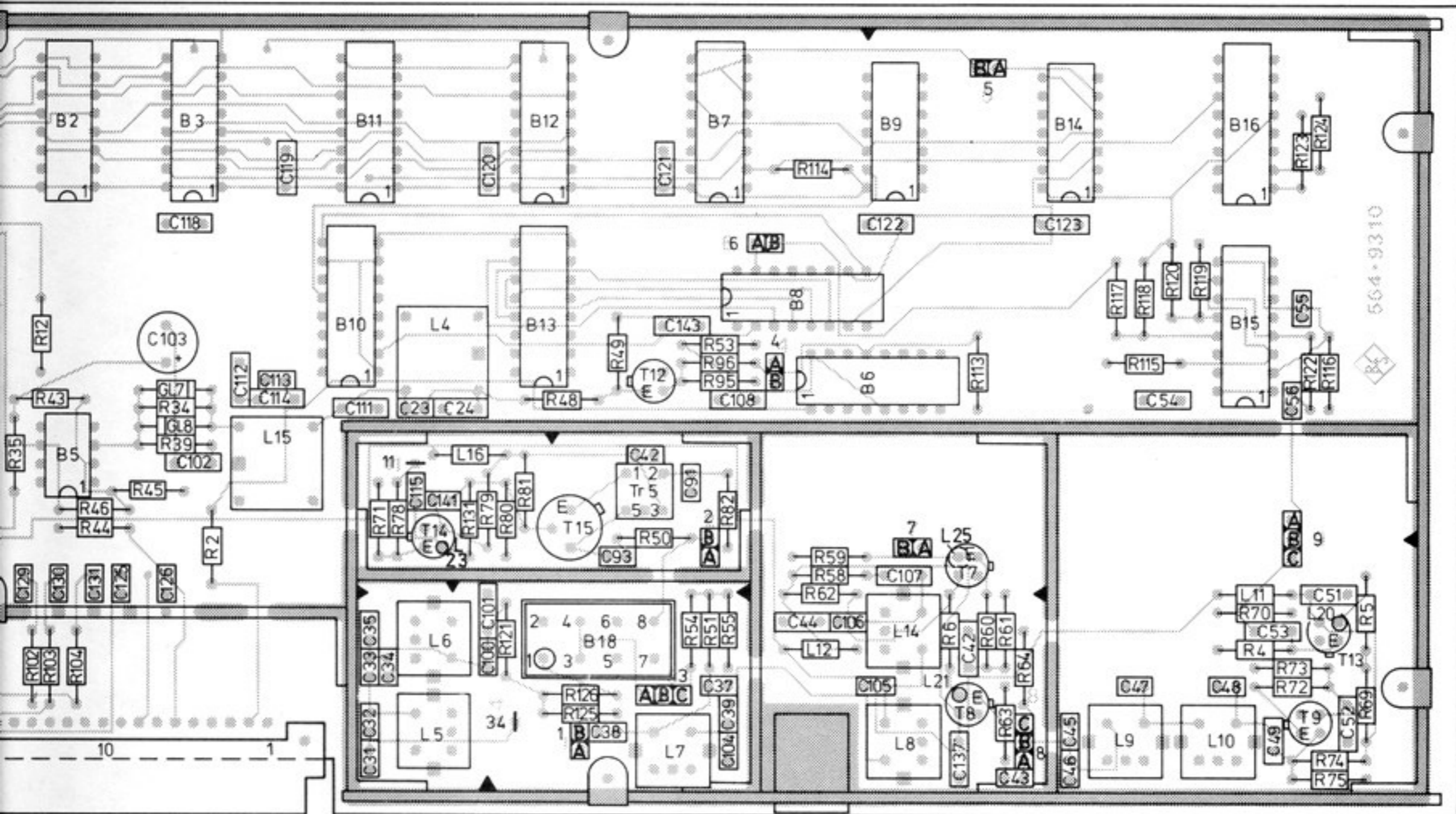
X 2+114.3 /MY 1+377.52

564-9326DV4



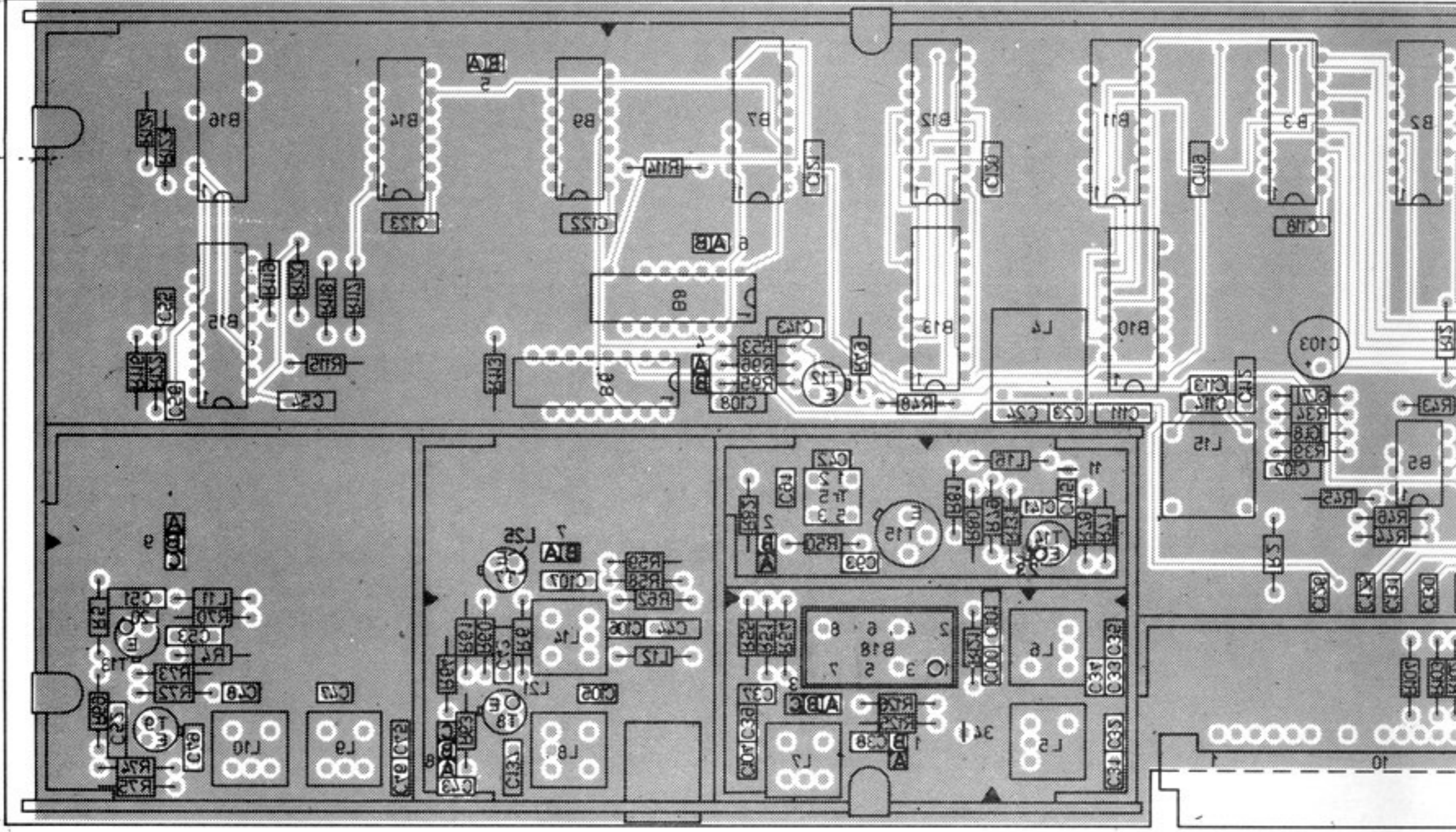
Versor	
A	
E	
G	
And. Zust.	

Ansicht und Leitungsführung Bauteilseite
 View of tracks on component side



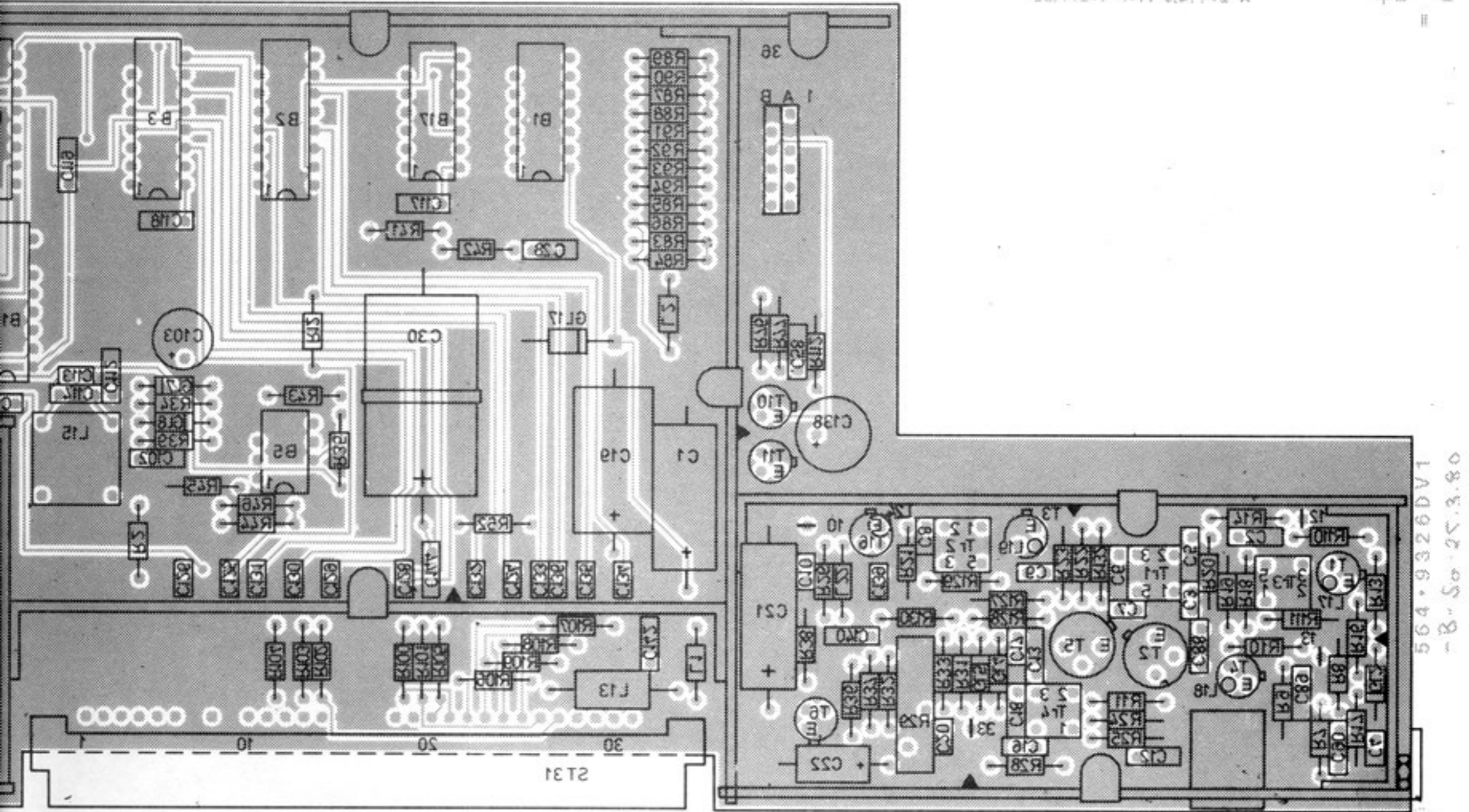
Versorg-Nr.				VG-Sachnr.	
A	—	25.3.80	MA	Maße ohne Toleranzangabe	Maßstab 1 : 1
E	27212	05.81	RA		Halbzeug, Werkstoff
G	30095	04.83	TA		
4FME Tag Name				Benennung	
Berbt 02.80 PEI				Regelschleife 2	
Gepr					
Norm					
				Zeichn-Nr	
zu Gerät EK 070 R2				564.9310	
reg. V 564.9303V				erste Z 564.9303	
And. Zust. Änderungs-Mitteilung Tag Name				Blatt-Nr 2	

Ansicht und Leitungsführung Lötseite
View of tracks on solder side



Versorg.-Nr.	
A	
E	27
G	30
And. Zust.	And. N.

Leitungsführung Lötseite
on solder side

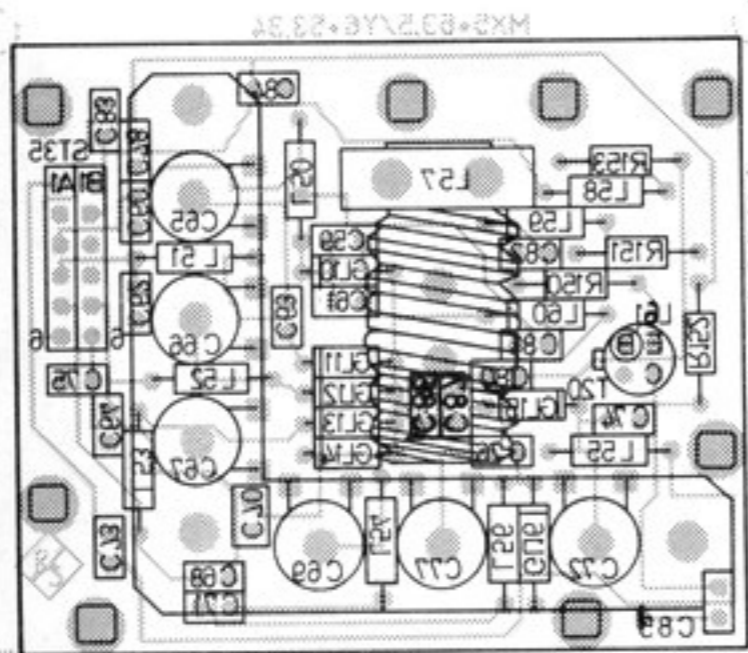


X 2.112.3 V.M. 1.07.72

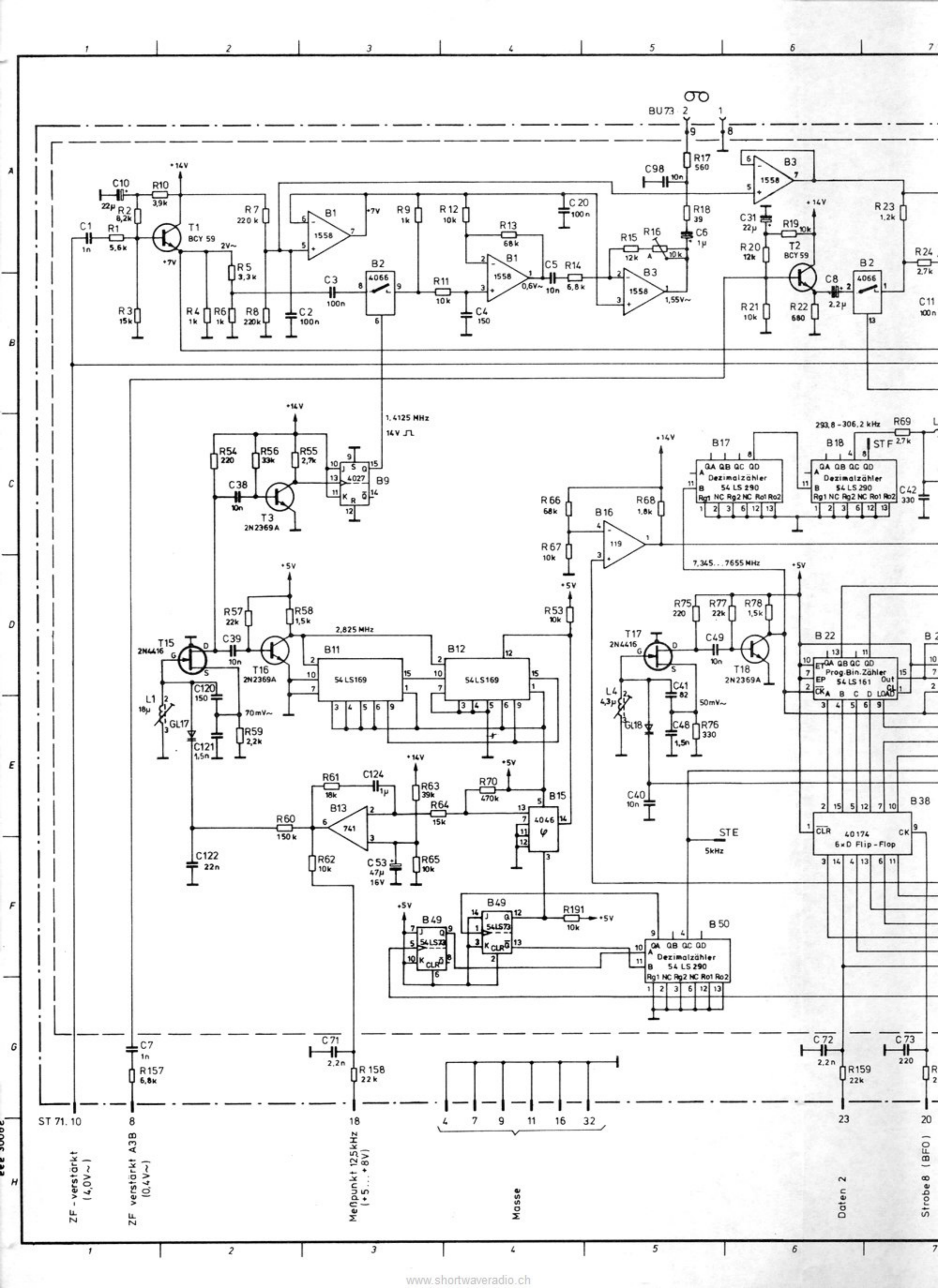
564.9326DV1
v. 25.3.80

Versorg.-Nr.				Maße ohne Toleranzangabe		VG-Sachnr.	
A	—	25.3.80	MA	Maße ohne Toleranzangabe	Maßstab 1 : 1	Benennung Regelschleife 2	
E	27212	05.81	RA				
G	30095	04.83	TA				
				4FME	Tag	Name	Zeichn.-Nr. 564.9310
				Bearb.	02.80	PEI	
				Gepr.			
				Norm			
				zu Gerät. EK 070 R2		reg. v. 564.9303V	
And. Zust. Änderungs-Mitteilung				Tag		Name	
						erste Z. 564.9303	
						Blatt-Nr. 3	
						v. BI	

te Ansicht und Leitungsführung Lötseite
View of tracks on solder side



Versorg.-Nr.				VG-Sachnr					
A	—————	16.4.80	TAU	Maße ohne Toleranzangabe	Maßstab 1 : 1				
B	—————	2.6.80	RA						
C	26241	25.6.80	RA						
				Halbzeug, Werkstoff					
				4 FME	Tag	Name	Benennung	Z	
				Bearb.	16.4.80	TAU.			
				Gepr.					
				Norm					
				 ROHDE & SCHWARZ MÜNCHEN		Zeichn.-Nr.		Blatt-Nr.	
				565.0222		2			
And. Zust	Anderungs- Mitteilung	Tag	Name	zu Gerät EK 070 R2		reg. i. V.	564.9303 V	erste Z.	564.9310



ST 71.10

ZF -verstärkt
(4,0V~)

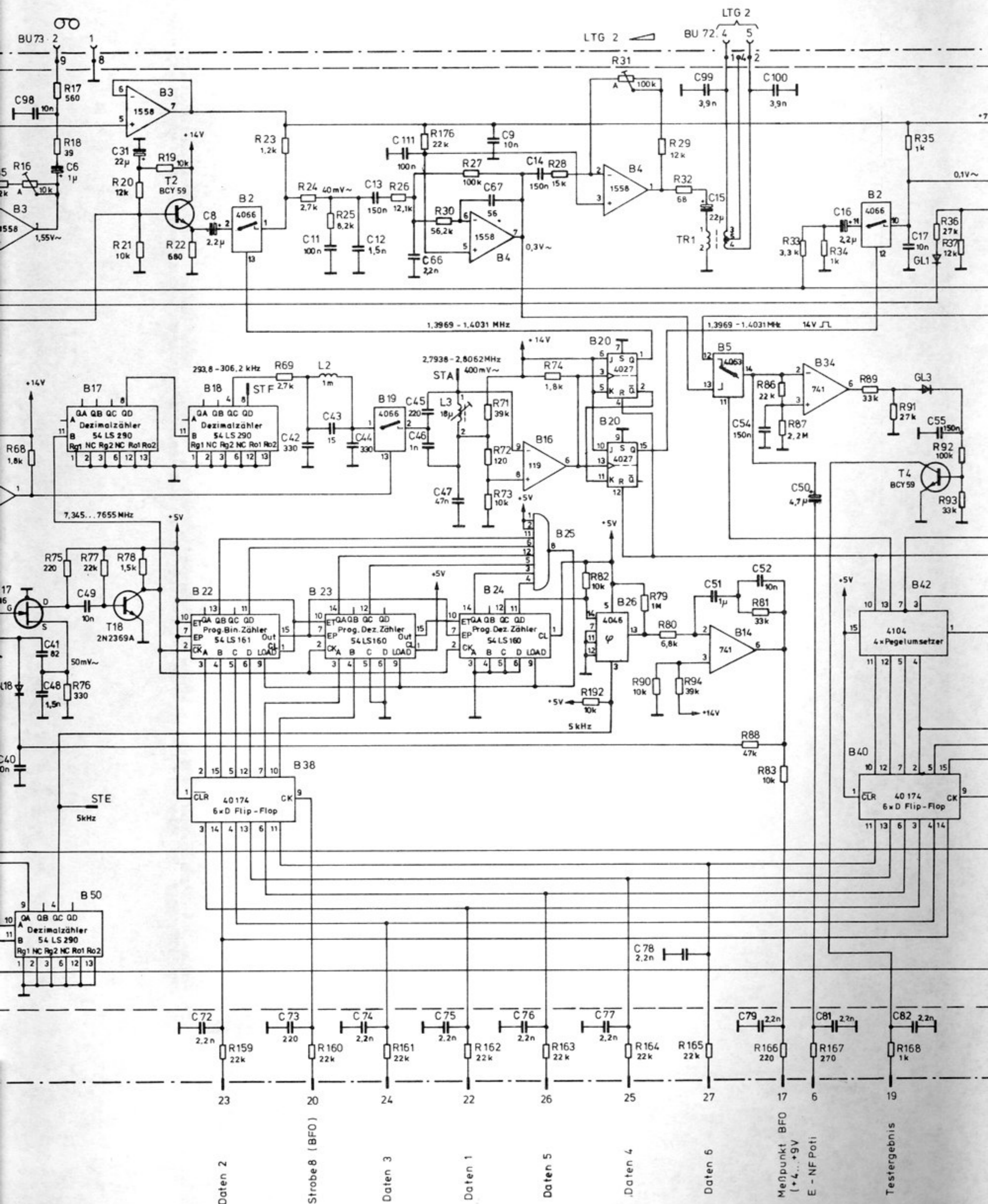
ZF verstärkt A3B
(0,4V~)

Meßpunkt 125kHz
(+5...+8V)

Masse

Daten 2

Strobe 8 (BFO)



Daten 2

Strobe (BFO)

Daten 3

Daten 1

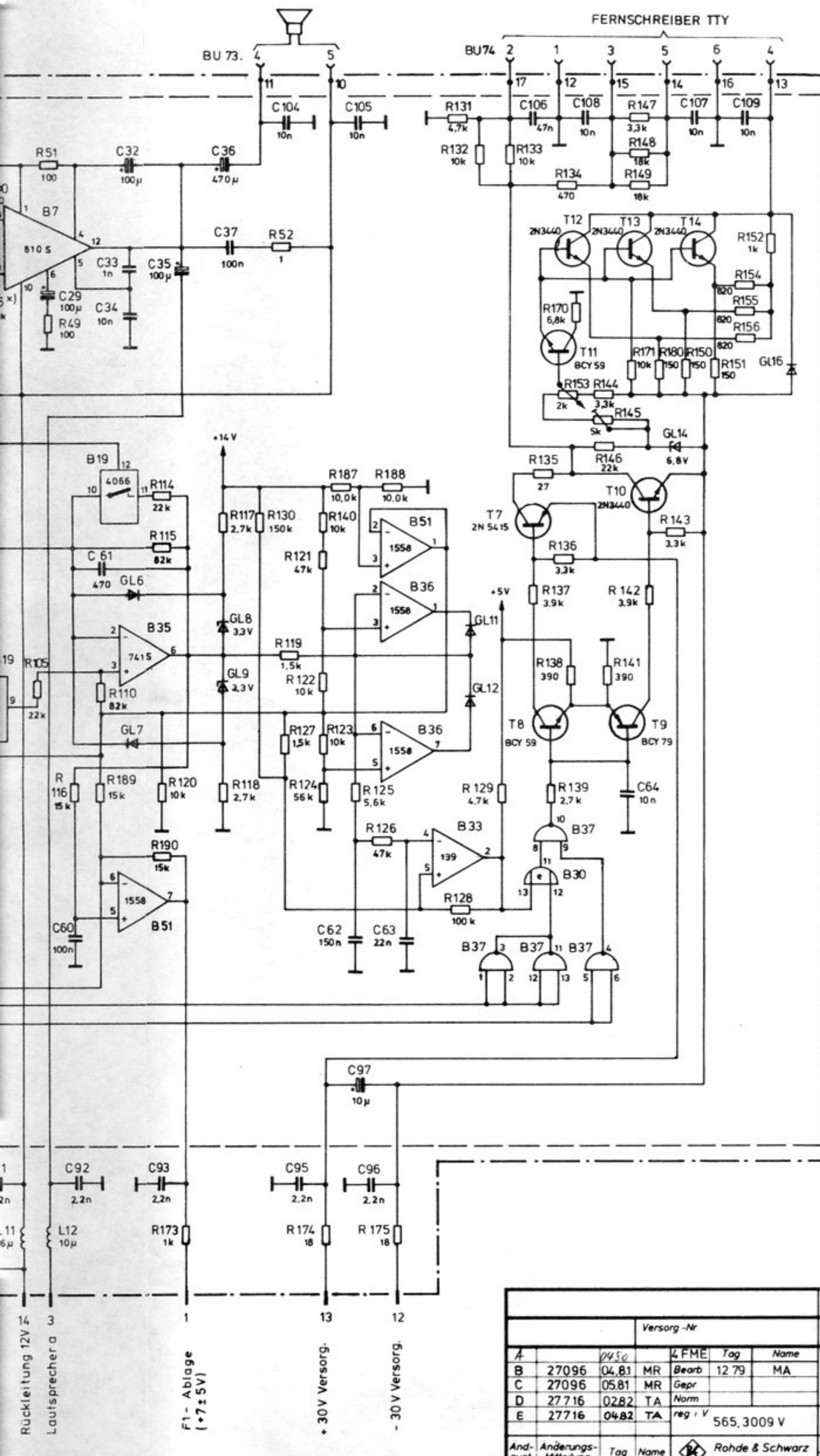
Daten 5

Daten 4

Daten 6

Meßpunkt BFO (+4...+9V E - NF Poti)

Testergebnis



Stromversorgung	⊥	+5V	+14V
B1, B3, B4, B6, B36, B51	4		8
B2, B19	7		14
B32, B34, B35, B13, B14	4		7
B16, B28, B46	2, 5, 7		10
B33	12		3
B5, B9, B20	8		16
B29, B49	11	4	
B11, B12, B15, B22, B23, B24, B26, B38, B40, B42	8		16
B17, B18, B25, B30, B31, B37, B47, B48, B50	7		14

Freie Funktionsgruppen	⊥	+14V
1/4 B2		3, 4, 5
1/3 B5		1, 2, 6, 7, 10, 15
B9		3, 4, 5, 6, 7
1/4 B19		3, 4, 5
1/2 B28		3, 4
1/4 B33		7, 6

*) Trimmwert

565.3015
Demodulator

Vorsorg-Nr		VG-Sachnr	
A	27096	04.81	MR
B	27096	05.81	MR
C	27716	02.82	TA
D	27716	04.82	TA
E			
565.3009 V			
erste Z		Zeichn-Nr	
565.3009		565.3009 S1	
And-zust		Ersatz für	
Änderungs-Mitteilung		Ersetzt durch	
Tag	Name	Rohde & Schwarz München	

Rückleitung 12V
Lautsprecher a
F1 - Ablage (+7 ± 5V)
+ 30V Vorsorg.
- 30V Vorsorg.

**ROHDE & SCHWARZ**
 ÄZ Datum
 13 05 82

 Schalteilliste für
 Parts list for
 EKO70D1 DEMODULATOR

 Sachnummer
 Stock No.

565.3009

SA

 Blatt
 Page

1

Kennzeichen Component No.	Benennung/Beschreibung Designation	Sachnummer Stock No.	enthalten in contained in
B1	B0 MC1558JG DUAL-OP-AMP. IC OPERATIONAL AMPLIFIER NSC LM1558J	B0 275.0816	565.3015
B2	BL MC14066BAL 4/ANALOGSW. IC ANALOG SWITCH MC14066B MOTOROLA MC14066BAL	BL 418.0135	565.3015
B3	B0 MC1558JG DUAL-OP-AMP. IC OPERATIONAL AMPLIFIER NSC LM1558J	B0 275.0816	565.3015
B4	B0 MC1558JG DUAL-OP-AMP. IC OPERATIONAL AMPLIFIER NSC LM1558J	B0 275.0816	565.3015
B5	BL CD4053BF ANALOG-MUX CD4053BF ANALOG-MUX RCA CD4053BF	BL 565.3144	565.3015
B6	B0 MC1558JG DUAL-OP-AMP. IC OPERATIONAL AMPLIFIER NSC LM1558J	B0 275.0816	565.3015
B7	B0 TBA810S NF-VERST.6W IC AF AMPLIFIER AEG-TELEF. TBA810S	B0 448.2113	565.3015
B9	BL CD4027BF 2/JK-FLIPFLOP IC FLIP-FLOP CD4027 BF RCA CD4027BF	BL 086.8128	565.3015
B11	BL SN54LS169 J BIN.COUNT. IC BIN.COUNTER SN54LS69J TEXAS SN54LS169AJ	BL 580.9340	565.3015
B12	BL SN54LS169 J BIN.COUNT. IC BIN.COUNTER SN54LS69J TEXAS SN54LS169AJ	BL 580.9340	565.3015
B13	B0 UA741MJG OP-AMP. IC OPERATIONAL AMPLIFIER TEXAS UA741MJG	B0 275.0822	565.3015
B14	B0 UA741MJG OP-AMP. IC OPERATIONAL AMPLIFIER TEXAS UA741MJG	B0 275.0822	565.3015
B15	BL CD4046BF PHASE-LOCK-L. IC PHASE LOCK CD 4046 BF RCA CD4046BF	BL 530.6060	565.3015
B16	B0 LM119H DUAL-KOMPARATOR DUAL-COMPARATOR LM119H NSC LM119H	B0 542.7972	565.3015
B17	BL SN54LS290J DEZ.ZAEHLER IC COUNTER SN54LS290J TEXAS SN54LS290J	BL 530.5805	565.3015
B18	BL SN54LS290J DEZ.ZAEHLER IC COUNTER SN54LS290J TEXAS SN54LS290J	BL 530.5805	565.3015
B19	BL MC14066BAL 4/ANALOGSW. IC ANALOG SWITCH MC14066B MOTOROLA MC14066BAL	BL 418.0135	565.3015
B20	BL CD4027BF 2/JK-FLIPFLOP IC FLIP-FLOP CD4027 BF RCA CD4027BF	BL 086.8128	565.3015
B22	BL SN54LS161J 4BIT-ZAEHL. 4BIT-COUNTER SN54LS161J	BL 455.2821	565.3015

 Für diese Unterlage behalten wir
 uns alle Rechte vor

Kennzeichen Component No.	Benennung/Beschreibung Designation	Sachnummer Stock No.	enthalten in contained in
B23	TEXAS SN54LS161AJ BL SN54LS160J DEZ.ZAEHLER IC COUNTER SN 54LS 160J	BL 530.5792	565.3015
B24	TEXAS SN54LS160AJ BL SN54LS160J DEZ.ZAEHLER IC COUNTER SN 54LS 160J	BL 530.5792	565.3015
B25	TEXAS SN54LS160AJ BL SN54LS30J 8INP.NANDGAT IC NAND GATE SN54LS30J	BL 526.6675	565.3015
B26	TEXAS SN54LS30J BL CD4046BF PHASE-LOCK-L. IC PHASE LOCK CD 4046 BF RCA CD4046BF	BL 530.6060	565.3015
B28	BO LM119H DUAL-KOMPARATOR DUAL-COMPARATOR LM119H NSC LM119H	BO 542.7972	565.3015
B29	BL SN54LS73J 2XJK-FLIPFL. IC FLIP-FLOP SN54LS73J TEXAS SN54LS73J	BL 275.0680	565.3015
B30	BL SN54LS86J 4/2INP.EXORG IC OR GATE SN54LS86J TEXAS SN54LS86J	BL 302.6238	565.3015
B31	BL SN54S113J 2/JK-FLIPFL. IC FLIP FLOP SN54S113N TEXAS SN54S113J	BL 475.1272	565.3015
B32	BO UA741MJG OP-AMP. IC OPERATIONAL AMPLIFIER TEXAS UA741MJG	BO 275.0822	565.3015
B33	BO LM139D 4/COMPARATOR IC KOMPARATOR LM139 D NSC LM139D	BO 455.2873	565.3015
B34	BO UA741MJG OP-AMP. IC OPERATIONAL AMPLIFIER TEXAS UA741MJG	BO 275.0822	565.3015
B35	BO MA741SG OP-AMP IC OPERATIOAL AMPLIFIER MOTOROLA MC1741SG	BO 447.5077	565.3015
B36	BO MC1558JG DUAL-OP-AMP. IC OPERATIONAL AMPLIFIER NSC LM1558J	BO 275.0816	565.3015
B37	BL 4011BDM 4/2INP.NANDG. 4011BDM 4/2INP.NANDG. FAIRCHILD 4011BDM	BL 587.9116	565.3015
B38	BL CD40174BF 6XD-FLIPFLOP CD40174BF 6XD-FLIPFLOP RCA CD40174BF	BL 092.9474	565.3015
B40	BL CD40174BF 6XD-FLIPFLOP CD40174BF 6XD-FLIPFLOP RCA CD40174BF	BL 092.9474	565.3015
B42	BL 4104BDM 4XPEGEL-UMSETZ 4104BDM 4XLEVEL-CONVERTER FAIRCHILD 4104BDM	BL 303.9530	565.3015
B46	BO LM119H DUAL-KOMPARATOR DUAL-COMPARATOR LM119H NSC LM119H	BO 542.7972	565.3015
B47	BL SN54LS290J DEZ.ZAEHLER IC COUNTER SN54LS290J	BL 530.5805	565.3015

**ROHDE & SCHWARZ**
 ÄZ Datum
 13 0582
 Date

 Schalteilliste für
 Parts list for
 EKO70D1 DEMODULATOR

 Sachnummer
 Stock No.

565.3009

SA

 Blatt
 Page

3

Kennzeichen Component No.	Benennung/Beschreibung Designation	Sachnummer Stock No.	enthalten in contained in
B48	TEXAS SN54LS290J BL SN54LS290J DEZ.ZAEHLER IC COUNTER SN54LS290J	BL 530.5805	565.3015
B49	TEXAS SN54LS290J BL SN54LS73J 2XJK-FLIP FL. IC FLIP-FLOP SN54LS73J	BL 275.0680	565.3015
B50	TEXAS SN54LS73J BL SN54LS290J DEZ.ZAEHLER IC COUNTER SN54LS290J	BL 530.5805	565.3015
B51	TEXAS SN54LS290J BO MC1558JG DUAL-OP-AMP. IC OPERATIONAL AMPLIFIER NSC LM1558J	BO 275.0816	565.3015
BU72	FO EINEAUSTECKER5POL.RD17 RECEPTACLE WITH 5 SOCKET BINDER 680 09-0316-00-05	FO 018.5062	
BU73	FO EINBAUSTECKER5POL.RD17 RECEPTACLE WITH 5 SOCKET BINDER 680 09-0316-00-05	FO 018.5062	
BU74	FO EINBAUBUCHSE 6POL.RD20 3-POLE FIXED SOCKET BINDER 680 09-03024-00-06	FO 018.6652	
C1	CC 1,0NF+-10%63V5X6 K2000 CAPACITOR	CC 092.7820	565.3015
C2	RESISTA ROZ745P.1/1NF/10%63V CC 100NF+-10%50V5K1200VIE CAPACITOR	CC 084.5350	565.3015
C3	AEROVOX CKR05BX104KL CC 100NF+-10%50V5K1200VIE CAPACITOR	CC 084.5350	565.3015
C4	AEROVOX CKR05BX104KL CC 150PF+-2%63V5,5X7 N750 CAPACITOR	CC 092.7759	565.3015
C5	CC 10NF+-10%100V5K1200VIE CERAMIC CAPACITOR	CC 068.4060	565.3015
C6	AEROVOX CKR05BX103KL CE 1UF +-20%35V 4X 8TA ELECTROLYTIC CAPACITOR	CE 006.3230	565.3015
C7	ITT TA-ELK04320227110 CC 1,0NF+-10%63V5X6 K2000 CAPACITOR	CC 092.7820	565.3015
C8	RESISTA ROZ745P.1/1NF/10%63V CE 2,2UF-10+100%63V 9X13 ELECTROLYTIC CAPACITOR	CE 022.7637	565.3015
C9	ROEDERST ELKO EK 2/63 CC 10NF+-10%100V5K1200VIE CERAMIC CAPACITOR	CC 068.4060	565.3015
C10	AEROVOX CKR05BX103KL CE 22UF -10+100%40V 9X13 ELECTROLYTIC CAPACITOR	CE 022.7572	565.3015
C11	SIEMENS B4136-B7226-Z CC 100NF+-10%50V5K1200VIE CAPACITOR	CC 084.5350	565.3015
C12	AEROVOX CKR05BX104KL CC 3,3NF+-10%63V7X8 K2000 CAPACITOR	CC 092.7888	565.3015

 Für diese Unterlage behalten wir
 uns alle Rechte vor

Kennzeichen Component No.	Benennung/Beschreibung Designation	Sachnummer Stock No.	enthalten in contained in
C13	CC 150NF+-10%100V K1200VI CAPACITOR AEROVOX CKR06BX154KL	CC 060.1161	565.3015
C14	CC 150NF+-10%100V K1200VI CAPACITOR AEROVOX CKR06BX154KL	CC 060.1161	565.3015
C15	CE 22UF -10+100%40V 9X13 ELECTROLYTIC CAPACITOR SIEMENS B4136-B7226-Z	CE 022.7572	565.3015
C16	CE 2,2UF+-20%20V 4X 8TA ELECTROLYTIC CAPACITOR ITT TA-ELK04320225122	CE 006.3176	565.3015
C17	CC 10NF+-10%100V5K1200VIE CERAMIC CAPACITOR AEROVOX CKR05BX103KL	CC 068.4060	565.3015
C18	CC 1,0NF+-10%63V5X6 K2000 CAPACITOR RESISTA ROZ745P.1/1NF/10%63V	CC 092.7820	565.3015
C19	CE 1UF +-20%35V 4X 8TA ELECTROLYTIC CAPACITOR ITT TA-ELK04320227110	CE 006.3230	565.3015
C20	CC 100NF+-10%50V5K1200VIE CAPACITOR AEROVOX CKR05BX104KL	CC 084.5350	565.3015
C21	CC 47NF+-10%50V5K1200VIEL CAPACITOR AEROVOX CKR05BX473KL	CC 082.7810	565.3015
C22	CC 1,0NF+-10%63V5X6 K2000 CAPACITOR RESISTA ROZ745P.1/1NF/10%63V	CC 092.7820	565.3015
C23	CC 150NF+-10%100V K1200VI CAPACITOR AEROVOX CKR06BX154KL	CC 060.1161	565.3015
C24	CC 150NF+-10%100V K1200VI CAPACITOR AEROVOX CKR06BX154KL	CC 060.1161	565.3015
C25	CE 22UF -10+100%40V 9X13 ELECTROLYTIC CAPACITOR SIEMENS B4136-B7226-Z	CE 022.7572	565.3015
C26	CC 100NF+-10%50V5K1200VIE CAPACITOR AEROVOX CKR05BX104KL	CC 084.5350	565.3015
C27	CC 100NF+-10%50V5K1200VIE CAPACITOR AEROVOX CKR05BX104KL	CC 084.5350	565.3015
C28	CE 100UF-10+100%25V 13X13 ELECTROLYTIC CAPACITOR ROEDERST ELK0EK100/25	CE 208.4007	565.3015
C29	CE 100UF-10+100%25V 13X13 ELECTROLYTIC CAPACITOR ROEDERST ELK0EK100/25	CE 208.4007	565.3015
C30	CC 330PF+-2%63V6,5X9 N750 CAPACITOR	CC 092.7794	565.3015
C31	CE 22UF -10+100%40V 9X13 ELECTROLYTIC CAPACITOR SIEMENS B4136-B7226-Z	CE 022.7572	565.3015
C32	CE 100UF-10+100%25V 13X13	CE 208.4007	565.3015

**ROHDE & SCHWARZ**
 ÄZ Datum
 Date
 13 0582

 Schalteilleiste für
 Parts list for
 EK070D1 DEMODULATOR

 Sachnummer
 Stock No.

565.3009

SA

 Blatt
 Page

5

Kennzeichen Component No.	Benennung/Beschreibung Designation	Sachnummer Stock No.	enthalten in contained in
C33	ELECTROLYTIC CAPACITOR ROEDERST ELK0EK100/25 CC 1,0NF+-10%63V5X6 K2000 CAPACITOR	CC 092.7820	565.3015
C34	RESISTA R0Z745P.1/1NF/10%63V CC 10NF+-10%100V5K1200VIE CERAMIC CAPACITOR	CC 068.4060	565.3015
C35	AEROVOX CKR05BX103KL CE 100UF-10+100%25V 13X13 ELECTROLYTIC CAPACITOR	CE 208.4007	565.3015
C36	ROEDERST ELK0EK100/25 CE 470UF-10+50%16V 12X25 ELECTROLYTIC CAPACITOR	CE 092.6146	565.3015
C37	ROEDERST EBS 470/16 12X25 CC 100NF+-10%50V5K1200VIE CAPACITOR	CC 084.5350	565.3015
C38	AEROVOX CKR05BX104KL CC 10NF+-10%100V5K1200VIE CERAMIC CAPACITOR	CC 068.4060	565.3015
C39	AEROVOX CKR05BX103KL CC 10NF+-10%100V5K1200VIE CERAMIC CAPACITOR	CC 068.4060	565.3015
C40	AEROVOX CKR05BX103KL CC 10NF+-10%100V5K1200VIE CERAMIC CAPACITOR	CC 068.4060	565.3015
C41	AEROVOX CKR05BX103KL CC 82 PF+-2%63V6,5X8 N150 CAPACITOR	CC 092.7571	565.3015
C42	CC 330PF+-2%63V6,5X9 N750 CAPACITOR	CC 092.7794	565.3015
C43	CC 15 PF+-2%63V4X4,5 N750 CAPACITOR	CC 092.7636	565.3015
C44	CC 330PF+-2%63V6,5X9 N750 CAPACITOR	CC 092.7794	565.3015
C45	CC 220PF+- 5%100V NPO VIE CERAMIC CAPACITOR	CC 060.0813	565.3015
C46	UNIONCARB C052C221J2G1CA CC 1 NF+- 5%100V NPO VIEL CERAMIC CAPACITOR	CC 060.0894	565.3015
C47	ERIE 8133-100-COG-1NF-J CC 47NF+-10%50V5K1200VIEL CAPACITOR	CC 082.7810	565.3015
C48	AEROVOX CKR05BX473KL CC 1,5NF+-10%63V5X6 K2000 CAPACITOR	CC 092.7842	565.3015
C49	CC 10NF+-10%100V5K1200VIE CERAMIC CAPACITOR	CC 068.4060	565.3015
C50	AEROVOX CKR05BX103KL CE 4,7UF-10+100%63V 9X13 ELECTROLYTIC CAPACITOR	CE 022.7643	565.3015
C51	ROEDERST ELK0EK4/63 CC 1UF+-10%50V7K1200VIEL CAPACITOR	CC 084.5538	565.3015
C52	AEROVOX CKR06BX105KL CC 10NF+-10%100V5K1200VIE CERAMIC CAPACITOR AEROVOX CKR05BX103KL	CC 068.4060	565.3015

 Für diese Unterlage behalten wir
 uns alle Rechte vor

**ROHDE & SCHWARZ**
 ÄZ Datum
 Date
 13 0582

 Schalteilliste für
 Parts list for
 EK070D1 DEMODULATOR

 Sachnummer
 Stock No.

565.3009

SA

 Blatt
 Page

6

Kennzeichen Component No.	Benennung/Beschreibung Designation	Sachnummer Stock No.	enthalten in contained in
C53	CE 47UF -10+100%16V 9X13 ELECTROLYTIC CAPACITOR ROEDERST ELKO EK47/16	CE 022.7543	565.3015
C54	CC 150NF+-10%100V K1200VI CAPACITOR AEROVOX CKR06BX154KL	CC 060.1161	565.3015
C55	CC 150NF+-10%100V K1200VI CAPACITOR AEROVOX CKR06BX154KL	CC 060.1161	565.3015
C56	CC 10NF+-10%100V5K1200VIE CERAMIC CAPACITOR AEROVOX CKR05BX103KL	CC 068.4060	565.3015
C57	CC 330PF+-2%63V6,5X9 N750 CAPACITOR	CC 092.7794	565.3015
C58	CC 100PF+-2%63V6,5X9 NPO CAPACITOR	CC 092.7442	565.3015
C59	CK 33NF+-1% 63V 10QUAD. CAPACITOR SIEMENS B33531-A5333-F	CK 294.6351	565.3015
C60	CC 100NF+-10%50V5K1200VIE CAPACITOR AEROVOX CKR05BX104KL	CC 084.5350	565.3015
C61	CC 470PF+-5%100V NP05X3X5 CAPACITOR ITW 302E0100RC471J	CC 099.0620	565.3015
C62	CC 150NF+-10%100V K1200VI CAPACITOR AEROVOX CKR06BX154KL	CC 060.1161	565.3015
C63	CC 22NF+-10%50VK1200VIELS CAPACITOR AEROVOX CKR 05 BX 223 K L	CC 060.2445	565.3015
C64	CC 10NF+-10%100V5K1200VIE CERAMIC CAPACITOR AEROVOX CKR05BX103KL	CC 068.4060	565.3015
C65	CC 10 PF+-2%63V4X4,5 N750 CAPACITOR	CC 092.7613	565.3015
C66	CK 2,2NF+-1%63V 6,3QUAD. CAPACITOR SIEMENS B33531-A5222-F	CK 099.1304	565.3015
C67	CC 56 PF+-2%63V5,5X6,5NPO CAPACITOR	CC 092.7413	565.3015
C68	CK 1,5NF+-1,25%63V7,5QUAD CAPACITOR SIEMENS B33531-A5152-F	CK 213.4360	565.3015
C69	CC 47 PF+-2%63V5,5X6,5NPO CAPACITOR	CC 092.7407	565.3015
C70	CC 470PF+-5%100V NP05X3X5 CAPACITOR ITW 302E0100RC471J	CC 099.0620	565.3015
C71	CC 2,2NF+-10%100V	565.1264	565.3015
C72	CC 2,2NF+-10%100V	565.1264	565.3015
C73	CC 220PF+- 5%100V NPO VIE CERAMIC CAPACITOR UNIONCARB C052C221J2G1CA	CC 060.0813	565.3015
C74	CC 2,2NF+-10%100V	565.1264	565.3015
C75	CC 2,2NF+-10%100V	565.1264	565.3015
C76	CC 2,2NF+-10%100V	565.1264	565.3015

**ROHDE & SCHWARZ**
 ÄZ Datum
 Date
 13 0582

 Schalteilliste für
 Parts list for
 EK070D1 DEMODULATOR

 Sachnummer
 Stock No.

565.3009

SA

 Blatt
 Page

7

Kennzeichen Component No.	Benennung/Beschreibung Designation	Sachnummer Stock No.	enthalten in contained in
C77	CC 2,2NF+-10%100V	565.1264	565.3015
C78	CC 2,2NF+-10%100V	565.1264	565.3015
C79	CC 2,2NF+-10%100V	565.1264	565.3015
C81	CC 2,2NF+-10%100V	565.1264	565.3015
C82	CC 2,2NF+-10%100V	565.1264	565.3015
C83	CC 220PF+- 5%100V NPO VIE CERAMIC CAPACITOR UNIONCARB C052C221J2G1CA	CC 060.0813	565.3015
C84	CC 100NF+-10%50V5K1200VIE CAPACITOR AEROVOX CKR05BX104KL	CC 084.5350	565.3015
C85	CE 22UF -10+100%40V 9X13 ELECTROLYTIC CAPACITOR SIEMENS B4136-B7226-Z	CE 022.7572	565.3015
C86	CC 2,2NF+-10%100V	565.1264	565.3015
C87	CE 47UF -10+100%16V 9X13 ELECTROLYTIC CAPACITOR ROEDERST ELKO EK47/16	CE 022.7543	565.3015
C88	CC 2,2NF+-10%100V	565.1264	565.3015
C89	CC 2,2NF+-10%100V	565.1264	565.3015
C90	CC 1,0NF+-10%63V5X6 K2000 CAPACITOR RESISTA ROZ745P.1/1NF/10%63V	CC 092.7820	565.3015
C91	CC 2,2NF+-10%100V	565.1264	565.3015
C92	CC 2,2NF+-10%100V	565.1264	565.3015
C93	CC 2,2NF+-10%100V	565.1264	565.3015
C94	CC 100NF+-10%50V5K1200VIE CAPACITOR AEROVOX CKR05BX104KL	CC 084.5350	565.3015
C95	CC 2,2NF+-10%100V	565.1264	565.3015
C96	CC 2,2NF+-10%100V	565.1264	565.3015
C97	CE 10UF -20+50%100V8,5X20 ELECTROLYTIC CAPACITOR ROEDERST ELK0EBS-IS-10/100	CE 022.7943	565.3015
C98	CC 10NF+-10%100V5K1200VIE CERAMIC CAPACITOR AEROVOX CKR05BX103KL	CC 068.4060	565.3015
C99	CC 3,9NF+-10%500V5X5X7W5R ERIE 8121-500-W5R-392K	565.3138	565.3015
C100	CC 3,9NF+-10%500V5X5X7W5R ERIE 8121-500-W5R-392K	565.3138	565.3015
C101	CC 3,9NF+-10%500V5X5X7W5R ERIE 8121-500-W5R-392K	565.3138	565.3015
C102	CC 3,9NF+-10%500V5X5X7W5R ERIE 8121-500-W5R-392K	565.3138	565.3015
C103	CC 10NF+-10%100V5K1200VIE CERAMIC CAPACITOR AEROVOX CKR05BX103KL	CC 068.4060	565.3015
C104	CC 10NF+-10%100V5K1200VIE CERAMIC CAPACITOR AEROVOX CKR05BX103KL	CC 068.4060	565.3015
C105	CC 10NF+-10%100V5K1200VIE CERAMIC CAPACITOR AEROVOX CKR05BX103KL	CC 068.4060	565.3015
C106	CC 47NF+-10%50V5K1200VIEL CAPACITOR AEROVOX CKR05BX473KL	CC 082.7810	565.3015

 Für diese Unterlage behalten wir
 uns alle Rechte vor

Kennzeichen Component No.	Benennung/Beschreibung Designation	Sachnummer Stock No.	enthalten in contained in
C107	CC 10NF+-10%200V8K1200VIE CAPACITOR AEROVOX CKR 06 BX 103 K L	CC 060.2322	565.3015
C108	CC 10NF+-10%200V8K1200VIE CAPACITOR AEROVOX CKR 06 BX 103 K L	CC 060.2322	565.3015
C109	CC 10NF+-10%200V8K1200VIE CAPACITOR AEROVOX CKR 06 BX 103 K L	CC 060.2322	565.3015
C110	CC 100NF+-10%50V5K1200VIE CAPACITOR AEROVOX CKR05BX104KL	CC 084.5350	565.3015
C111	CC 100NF+-10%50V5K1200VIE CAPACITOR AEROVOX CKR05BX104KL	CC 084.5350	565.3015
C112	CC 47NF+-10%50V5K1200VIEL CAPACITOR AEROVOX CKR05BX473KL	CC 082.7810	565.3015
BIS/TO C116			
C117	CC 100NF+-10%50V5K1200VIE CAPACITOR AEROVOX CKR05BX104KL	CC 084.5350	565.3015
C119	CC 100NF+-10%50V5K1200VIE CAPACITOR AEROVOX CKR05BX104KL	CC 084.5350	565.3015
C120	CC 150PF+-2%63V6,5X9 N150 CAPACITOR	CC 092.7607	565.3015
C121	CC 3,3NF+-10%63V7X8 K2000 CAPACITOR	CC 092.7888	565.3015
C122	CC 22NF+-10%50VK1200VIELS CAPACITOR AEROVOX CKR 05 BX 223 K L	CC 060.2445	565.3015
C123	CC 100NF+-10%50V5K1200VIE CAPACITOR AEROVOX CKR05BX104KL	CC 084.5350	565.3015
C124	CC 1UF+-10%50V7K1200VIEL CAPACITOR AEROVOX CKR06BX105KL	CC 084.5538	565.3015
C125	CC 100NF+-10%50V5K1200VIE CAPACITOR AEROVOX CKR05BX104KL	CC 084.5350	565.3015
C126	CC 1,5NF+- 5%100V NPO VIE CAPACITOR ERIE 8133-100-COG-1,5NF-J	CC 060.0913	565.3015
C127	CC 39NF+-10%50V5K1200VIEL CERAMIC CAPACITOR AEROVOX CKR05BX393KL	CC 084.5321	565.3015
C128	CC 4,7NF+- 5%100V NPO VIE CERAMIC CAPACITOR ERIE 8737-100-COG-4,7NF-J	CC 060.0971	565.3015
C129	CC 100NF+-10%50V5K1200VIE CAPACITOR AEROVOX CKR05BX104KL	CC 084.5350	565.3015
GL1	AE 5082-2800 SCHOTTKY-DI. DIODE HPA5082-2800	AE 012.9066	565.3015

**ROHDE & SCHWARZ**

ÄZ

Datum
DateSchaltteilliste für
Parts list for
EK070D1 DEMODULATORSachnummer
Stock No.Blatt
Page

13 0582

565.3009

SA

9

Kennzeichen Component No.	Benennung/Beschreibung Designation	Sachnummer Stock No.	enthalten in contained in
GL3	HEWLETT-P. 5082-2800 AD 1N4151 SI 50V 200MIA DIODE 1N4151	AD 012.0723	565.3015
GL4	AEG-TELEF 1N4151 AE BZX55/C4V7 0,5W Z-DI DIODE BZX55C4V7	AE 012.2432	565.3015
GL5	VALVO BZX55/C4V7 AF V168P LED ROT 5X9 DIODE V168P	AF 092.8926	565.3015
GL6	AEG-TELEF. V168P AD 1N4151 SI 50V 200MIA DIODE 1N4151	AD 012.0723	565.3015
GL7	AEG-TELEF 1N4151 AD 1N4151 SI 50V 200MIA DIODE 1N4151	AD 012.0723	565.3015
GL8	AEG-TELEF 1N4151 AE BZX55/C3V3 0,5W Z-DI DIODE BZX55C3V3	AE 012.2390	565.3015
GL9	ITT ZPD3,3 AE BZX55/C3V3 0,5W Z-DI DIODE BZX55C3V3	AE 012.2390	565.3015
GL10	ITT ZPD3,3 AD 1N4151 SI 50V 200MIA DIODE 1N4151	AD 012.0723	565.3015
GL11	AEG-TELEF 1N4151 AD 1N4151 SI 50V 200MIA DIODE 1N4151	AD 012.0723	565.3015
GL12	AEG-TELEF 1N4151 AD 1N4151 SI 50V 200MIA DIODE 1N4151	AD 012.0723	565.3015
GL13	AEG-TELEF 1N4151 AD 1N4151 SI 50V 200MIA DIODE 1N4151	AD 012.0723	565.3015
GL14	AEG-TELEF 1N4151 AE BZX55/C6V8 0,5W Z-DI DIODE BZX55C6V8	AE 012.2478	565.3015
GL15	VALVO BZX55/C6V8 AG 1N4004 SI 1A 400V DIODE 1N4004	AG 013.0291	565.3015
GL16	INTERMETAL 1N4004 AD 1N4151 SI 50V 200MIA DIODE 1N4151	AD 012.0723	565.3015
GL17	AEG-TELEF 1N4151 AE BB139 VHF-C-DIODE 30V DIODE BB139	AE 564.8394	565.3015
GL18	ITT BB139 AE BB139 VHF-C-DIODE 30V DIODE BB139	AE 564.8394	565.3015
L1	SPULE	565.3150	565.3015
L2	LD 1000UH BEI 0,135A170HM CHOKE INDUSTRIA DROSSEL2307-105	067.2734	565.3015
L3	SPULE	565.3067	565.3015
L4	SPULE	565.3167	565.3015
L5	SPULE	565.3121	565.3015

Für diese Unterlage behalten wir
uns alle Rechte vor



ROHDE & SCHWARZ

ÄZ Datum
Date
13 0582

Schaltteilliste für
Parts list for
EK070D1 DEMODULATOR

Sachnummer
Stock No.

565.3009

SA

Blatt
Page

10

Kennzeichen Component No.	Benennung/Beschreibung Designation	Sachnummer Stock No.	enthalten in contained in
L6	LD 68,0UH10%6,700HMO,092A CHOKE DELEVAN DROSSEL1025-64	LD 067.3082	565.3015
L8	LD 2,70UH10%0,550HMO,355A CHOKE DELEVAN DROSSEL1025-30	LD 067.2911	565.3015
L9	LD 10UH BEI 0,81A 0,660HM CHOKE JAHRE 72.10-10ROK	LD 026.4126	565.3015
L10	LD 5,6UH BEI 1,15A0,330HM CHOKE JAHRE 72.10-5R60K	LD 026.4090	565.3015
L11	LD 5,6UH BEI 1,15A0,330HM CHOKE JAHRE 72.10-5R60K	LD 026.4090	565.3015
L12	LD 10,0UH10%3,300HMO,144A CHOKE DELEVAN DROSSEL1025-44	LD 026.4184	565.3015
R1	RF 0,25W5,6KOHM +-5% RESISTOR DRALORIC LCA0207/+5%5,6K	RF 069.5624	565.3015
R2	RF 0,25W8,2KOHM +-5% RESISTOR DRALORIC LCA0207/+5%8,2K	RF 069.8223	565.3015
R3	RF 0,25W 15KOHM +-5% RESISTOR DRALORIC LCA0207/+5%15K	RF 069.1535	565.3015
R4	RF 0,25W 1KOHM +-5% RESISTOR DRALORIC LCA0207/+5%1,0K	RF 069.1029	565.3015
R5	RF 0,25W3,3KOHM +-5% RESISTOR DRALORIC LCA0207/+5%3,3K	RF 069.3321	565.3015
R6	RF 0,25W 1KOHM +-5% RESISTOR DRALORIC LCA0207/+5%1,0K	RF 069.1029	565.3015
R7	RF 0,25W220KOHM +-5% RESISTOR DRALORIC LCA0207/+5%220K	RF 069.2248	565.3015
R8	RF 0,25W220KOHM +-5% RESISTOR DRALORIC LCA0207/+5%220K	RF 069.2248	565.3015
R9	RF 0,25W 1KOHM +-5% RESISTOR DRALORIC LCA0207/+5%1,0K	RF 069.1029	565.3015
R10	RF 0,25W3,9KOHM +-5% RESISTOR DRALORIC LCA0207/+5%3,9K	RF 069.3921	565.3015
R11	RF 0,25W 10KOHM +-5% RESISTOR DRALORIC LCA0207/+5%10K	RF 069.1035	565.3015
R12	RF 0,25W 10KOHM +-5% RESISTOR DRALORIC LCA0207/+5%10K	RF 069.1035	565.3015
R13	RF 0,25W 68KOHM +-5% RESISTOR	RF 069.6837	565.3015

**ROHDE & SCHWARZ**
 ÄZ Datum
 Date
 13 0582

 Schalteilliste für
 Parts list for
 EK070D1 DEMODULATOR

 Sachnummer
 Stock No.

565.3009

SA

 Blatt
 Page

11

Kennzeichen Component No.	Benennung/Beschreibung Designation	Sachnummer Stock No.	enthalten in contained in
R14	DRALORIC LCA0207/+5%68K RF 0,25W6,8KOHM +-5% RESISTOR	RF 069.6820	565.3015
R15	DRALORIC LCA0207/+5%6,8K RF 0,25W 12KOHM +-5% RESISTOR	RF 069.1235	565.3015
R16	DRALORIC LCA0207/+5%12K RS 0,5W10KOHM+-20%10X10X5 DEPOS.-CARBON POTENTIOMET	RS 247.7903	565.3015
R17	BOURNS 3386F-1-103 RF 0,25W560 OHM +-5% RESISTOR	RF 069.5618	565.3015
R18	DRALORIC LCA0207/+5%560 RF 0,25W 39 OHM +-5% RESISTOR	RF 069.3909	565.3015
R19	DRALORIC LCA0207/+5%39 RF 0,25W 10KOHM +-5% RESISTOR	RF 069.1035	565.3015
R20	DRALORIC LCA0207/+5%10K RF 0,25W 12KOHM +-5% RESISTOR	RF 069.1235	565.3015
R21	DRALORIC LCA0207/+5%12K RF 0,25W 10KOHM +-5% RESISTOR	RF 069.1035	565.3015
R22	DRALORIC LCA0207/+5%10K RF 0,25W680 OHM +-5% RESISTOR	RF 069.6814	565.3015
R23	DRALORIC LCA0207/+5%680 RF 0,25W1,2KOHM +-5% RESISTOR	RF 069.1229	565.3015
R24	DRALORIC LCA0207/+5%1,2K RF 0,25W2,7KOHM +-5% RESISTOR	RF 069.2725	565.3015
R25	DRALORIC LCA0207/+5%2,7K RF 0,25W8,2KOHM +-5% RESISTOR	RF 069.8223	565.3015
R26	DRALORIC LCA0207/+5%8,2K RL 0,25W 12,1KOHM+-1%TK50 RESISTOR	RL 083.1351	565.3015
R27	DRALORIC SMA0207/12,1K-F-D RL 0,25W 100KOHM+-1%TK50 RESISTOR	RL 082.1764	565.3015
R28	DRALORIC SMA0207/100K-F-C RF 0,25W 15KOHM +-5% RESISTOR	RF 069.1535	565.3015
R29	DRALORIC LCA0207/+5%15K RF 0,25W 12KOHM +-5% RESISTOR	RF 069.1235	565.3015
R30	DRALORIC LCA0207/+5%12K RL 0,25W 56,2KOHM+-1%TK50 RESISTOR	RL 082.2231	565.3015
R31	DRALORIC SMA0207/56,2K-F-C RS 0,5W100KOHM+-20%10X10X DEPOS.-CARBNW POTENTIOMET	RS 087.7683	565.3015
R32	BOURNS 3386X-1-104 RF 0,25W 68 OHM +-5% RESISTOR	RF 069.6808	565.3015

 Für diese Unterlage behalten wir
 uns alle Rechte vor

Kennzeichen Component No.	Benennung/Beschreibung Designation	Sachnummer Stock No.	enthalten in contained in
R33	DRALORIC LCA0207/+5%68 RF 0,25W3,3KOHM +-5% RESISTOR	RF 069.3321	565.3015
R34	DRALORIC LCA0207/+5%3,3K RF 0,25W 1KOHM +-5% RESISTOR	RF 069.1029	565.3015
R35	DRALORIC LCA0207/+5%1,0K RF 0,25W 1KOHM +-5% RESISTOR	RF 069.1029	565.3015
R36	DRALORIC LCA0207/+5%1,0K RF 0,25W 27KOHM +-5% RESISTOR	RF 069.2731	565.3015
R37	DRALORIC LCA0207/+5%27K RF 0,25W 12KOHM +-5% RESISTOR	RF 069.1235	565.3015
R38	DRALORIC LCA0207/+5%12K RF 0,25W 22KOHM +-5% RESISTOR	RF 069.2231	565.3015
R39	DRALORIC LCA0207/+5%22K RF 0,25W3,9KOHM +-5% RESISTOR	RF 069.3921	565.3015
R40	DRALORIC LCA0207/+5%3,9K RL 0,25W 121KOHM+-1%TK50 RESISTOR	RL 083.2070	565.3015
R41	DRALORIC SMA/207/121K-F-C RF 0,25W 18KOHM +-5% RESISTOR	RF 069.1835	565.3015
R42	DRALORIC LCA0207/+5%18K RL 0,25W 18,2KOHM+-1%TK50 RESISTOR	RL 083.1480	565.3015
R43	DRALORIC SMA/207/18,2K-F-C RL 0,25 82,5KOHM+-1%TK50 RESISTOR	RL 082.2302	565.3015
R44	DRALORIC SMA0207/82,5K-F-C RF 0,25W 15KOHM +-5% RESISTOR	RF 069.1535	565.3015
R45	DRALORIC LCA0207/+5%15K RF 0,25W 12KOHM +-5% RESISTOR	RF 069.1235	565.3015
R46	DRALORIC LCA0207/+5%12K RS 0,5W100KOHM+-20%10X10X DEPOS.-CARBNW POTENTIOMET BOURNS 3386X-1-104	RS 087.7683	565.3015
R47	DRALORIC LCA0207/+5%68 RF 0,25W 68 OHM +-5% RESISTOR	RF 069.6808	565.3015
R48	DRALORIC LCA0207/+5%68 RF 0,25W100KOHM +-5% RESISTOR	RF 069.1041	565.3015
R49	DRALORIC LCA0207/+5%100K RF 0,25W100 OHM +-5% RESISTOR	RF 069.1012	565.3015
R51	DRALORIC LCA0207/+5%100 RF 0,25W100 OHM +-5% RESISTOR	RF 069.1012	565.3015
R52	DRALORIC LCA0207/+5%100 RF 0,25W 1 OHM +-5% RESISTOR	RF 073.9872	565.3015

**ROHDE & SCHWARZ**ÄZ Datum
Date
13 0582Schaltteilliste für
Parts list for
EK070D1 DEMODULATORSachnummer
Stock No.
565.3009

SA

Blatt
Page
13

Kennzeichen Component No.	Benennung/Beschreibung Designation	Sachnummer Stock No.	enthalten in contained in
R53	DRALORIC LCA0207/+5%1 RF 0,25W 10KOHM +-5% RESISTOR	RF 069.1035	565.3015
R54	DRALORIC LCA0207/+5%10K RF 0,25W220 OHM +-5% RESISTOR	RF 069.2219	565.3015
R55	DRALORIC LCA0207/+5%220 RF 0,25W2,7KOHM +-5% RESISTOR	RF 069.2725	565.3015
R56	DRALORIC LCA0207/+5%2,7K RF 0,25W 33KOHM +-5% RESISTOR	RF 069.3338	565.3015
R57	DRALORIC LCA0207/+5%33K RF 0,25W 22KOHM +-5% RESISTOR	RF 069.2231	565.3015
R58	DRALORIC LCA0207/+5%22K RF 0,25W1,5KOHM +-5% RESISTOR	RF 069.1529	565.3015
R59	DRALORIC LCA0207/+5%1,5K RF 0,25W2,2KOHM +-5% RESISTOR	RF 069.2225	565.3015
R60	DRALORIC LCA0207/+5%2,2K RF 0,25W150KOHM +-5% RESISTOR	RF 069.1541	565.3015
R61	DRALORIC LCA0207/+5%150K RF 0,25W 18KOHM +-5% RESISTOR	RF 069.1835	565.3015
R62	DRALORIC LCA0207/+5%18K RF 0,25W 10KOHM +-5% RESISTOR	RF 069.1035	565.3015
R63	DRALORIC LCA0207/+5%10K RF 0,25W 39KOHM +-5% RESISTOR	RF 069.3938	565.3015
R64	DRALORIC LCA0207/+5%39K RF 0,25W 15KOHM +-5% RESISTOR	RF 069.1535	565.3015
R65	DRALORIC LCA0207/+5%15K RF 0,25W 10KOHM +-5% RESISTOR	RF 069.1035	565.3015
R66	DRALORIC LCA0207/+5%10K RF 0,25W 68KOHM +-5% RESISTOR	RF 069.6837	565.3015
R67	DRALORIC LCA0207/+5%68K RF 0,25W 10KOHM +-5% RESISTOR	RF 069.1035	565.3015
R68	DRALORIC LCA0207/+5%10K RF 0,25W1,8KOHM +-5% RESISTOR	RF 069.1829	565.3015
R69	DRALORIC LCA0207/+5%1,8K RF 0,25W2,7KOHM +-5% RESISTOR	RF 069.2725	565.3015
R70	DRALORIC LCA0207/+5%2,7K RF 0,25W470KOHM +-5% RESISTOR	RF 069.4740	565.3015
R71	DRALORIC LCA0207/+5%470K RF 0,25W 39KOHM +-5% RESISTOR	RF 069.3938	565.3015

Für diese Unterlage behalten wir
uns alle Rechte vor



ROHDE & SCHWARZ

ÄZ Datum
Date
13 0582

Schaltteilliste für
Parts list for
EK070D1 DEMODULATOR

Sachnummer
Stock No.

565.3009

SA

Blatt
Page

14

Kennzeichen Component No.	Benennung/Beschreibung Designation	Sachnummer Stock No.	enthalten in contained in
R72	DRALORIC LCA0207/+5%39K RF 0,25W120 OHM +-5% RESISTOR	RF 069.1212	565.3015
R73	DRALORIC LCA0207/+5%120 RF 0,25W 10KOHM +-5% RESISTOR	RF 069.1035	565.3015
R74	DRALORIC LCA0207/+5%10K RF 0,25W1,8KOHM +-5% RESISTOR	RF 069.1829	565.3015
R75	DRALORIC LCA0207/+5%1,8K RF 0,25W220 OHM +-5% RESISTOR	RF 069.2219	565.3015
R76	DRALORIC LCA0207/+5%220 RF 0,25W330 OHM +-5% RESISTOR	RF 069.3315	565.3015
R77	DRALORIC LCA0207/+5%330 RF 0,25W 22KOHM +-5% RESISTOR	RF 069.2231	565.3015
R78	DRALORIC LCA0207/+5%22K RF 0,25W1,5KOHM +-5% RESISTOR	RF 069.1529	565.3015
R79	DRALORIC LCA0207/+5%1,5K RF 0,25W 1 MOHM +-5% RESISTOR	RF 069.1058	565.3015
R80	DRALORIC LCA0207/+5%1,0M RF 0,25W6,8KOHM +-5% RESISTOR	RF 069.6820	565.3015
R81	DRALORIC LCA0207/+5%6,8K RF 0,25W 33KOHM +-5% RESISTOR	RF 069.3338	565.3015
R82	DRALORIC LCA0207/+5%33K RF 0,25W 10KOHM +-5% RESISTOR	RF 069.1035	565.3015
R83	DRALORIC LCA0207/+5%10K RF 0,25W 10KOHM +-5% RESISTOR	RF 069.1035	565.3015
R84	DRALORIC LCA0207/+5%10K RF 0,25W100KOHM +-5% RESISTOR	RF 069.1041	565.3015
R85	DRALORIC LCA0207/+5%100K RF 0,25W150KOHM +-5% RESISTOR	RF 069.1541	565.3015
R86	DRALORIC LCA0207/+5%150K TRIMMWERT" RF 0,25W 22KOHM +-5% RESISTOR	RF 069.2231	565.3015
R87	DRALORIC LCA0207/+5%22K RF 0,25W 2,2MOHM+-5% RESISTOR	RF 069.1941	565.3015
R88	DRALORIC LCA0207/+5%2,2M RF 0,25W 47KOHM +-5% RESISTOR	RF 069.4734	565.3015
R89	DRALORIC LCA0207/+5%47K RF 0,25W 33KOHM +-5% RESISTOR	RF 069.3338	565.3015
R90	DRALORIC LCA0207/+5%33K RF 0,25W 10KOHM +-5%	RF 069.1035	565.3015

**ROHDE & SCHWARZ**
 ÄZ Datum
 Date
 13 0582

 Schaltteilliste für
 Parts list for
 EK070D1 DEMODULATOR

 Sachnummer
 Stock No.

565.3009

SA

 Blatt
 Page

15

Kennzeichen Component No.	Benennung/Beschreibung Designation	Sachnummer Stock No.	enthalten in contained in
R91	RESISTOR DRALORIC LCA0207/+5%10K RF 0,25W 27KOHM +-5%	RF 069.2731	565.3015
R92	RESISTOR DRALORIC LCA0207/+5%27K RF 0,25W100KOHM +-5%	RF 069.1041	565.3015
R93	RESISTOR DRALORIC LCA0207/+5%100K RF 0,25W 33KOHM +-5%	RF 069.3338	565.3015
R94	RESISTOR DRALORIC LCA0207/+5%33K RF 0,25W 39KOHM +-5%	RF 069.3938	565.3015
R95	RESISTOR DRALORIC LCA0207/+5%39K RF 0,25W100 OHM +-5%	RF 069.1012	565.3015
R96	RESISTOR DRALORIC LCA0207/+5%100 RF 0,25W2,7KOHM +-5%	RF 069.2725	565.3015
R97	RESISTOR DRALORIC LCA0207/+5%2,7K RF 0,25W4,7KOHM +-5%	RF 069.4728	565.3015
R98	RESISTOR DRALORIC LCA0207/+5%4,7K RF 0,25W 1KOHM +-5%	RF 069.1029	565.3015
R99	RESISTOR DRALORIC LCA0207/+5%1,0K RF 0,25W 1KOHM +-5%	RF 069.1029	565.3015
R101	RESISTOR DRALORIC LCA0207/+5%1,0K RF 0,25W 1KOHM +-5%	RF 069.1029	565.3015
R102	RESISTOR DRALORIC LCA0207/+5%1,0K RF 0,25W 1KOHM +-5%	RF 069.1029	565.3015
R103	RESISTOR DRALORIC LCA0207/+5%1,0K RF 0,25W 12KOHM +-5%	RF 069.1235	565.3015
R104	RESISTOR DRALORIC LCA0207/+5%12K RF 0,25W 10KOHM +-5%	RF 069.1035	565.3015
R105	RESISTOR DRALORIC LCA0207/+5%10K RF 0,25W 22KOHM +-5%	RF 069.2231	565.3015
R106	RESISTOR DRALORIC LCA0207/+5%22K RF 0,25W 12KOHM +-5%	RF 069.1235	565.3015
R107	RESISTOR DRALORIC LCA0207/+5%12K RF 0,25W 22KOHM +-5%	RF 069.2231	565.3015
R108	RESISTOR DRALORIC LCA0207/+5%22K RF 0,25W1,2KOHM +-5%	RF 069.1229	565.3015
R109	RESISTOR DRALORIC LCA0207/+5%1,2K RL 0,25W 56,2KOHM+-1%TK50	RL 082.2231	565.3015
R110	RESISTOR DRALORIC SMA0207/56,2K-F-C RF 0,25W 82KOHM +-5%	RF 069.8230	565.3015

 Für diese Unterlage behalten wir
 uns alle Rechte vor



ROHDE & SCHWARZ

ÄZ Datum
Date
13 05 82

Schaltteilliste für
Parts list for
EK070D1 DEMODULATOR

Sachnummer
Stock No.

565.3009

SA

Blatt
Page

16

Kennzeichen Component No.	Benennung/Beschreibung Designation	Sachnummer Stock No.	enthalten in contained in
R111	RESISTOR DRALORIC LCA0207/+5%82K RL 0,25W 39,2KOHM+-1%TK50	RL 083.1745	565.3015
R112	RESISTOR DRALORIC SMA/207/39,2K-F-C RF 0,25W4,7KOHM +-5%	RF 069.4728	565.3015
R113	RESISTOR DRALORIC LCA0207/+5%4,7K RF 0,25W 68 OHM +-5%	RF 069.6808	565.3015
R114	RESISTOR DRALORIC LCA0207/+5%68 RF 0,25W 22KOHM +-5%	RF 069.2231	565.3015
R115	RESISTOR DRALORIC LCA0207/+5%22K RF 0,25W 82KOHM +-5%	RF 069.8230	565.3015
R116	RESISTOR DRALORIC LCA0207/+5%82K RF 0,25W 15KOHM +-5%	RF 069.1535	565.3015
R117	RESISTOR DRALORIC LCA0207/+5%15K RF 0,25W2,7KOHM +-5%	RF 069.2725	565.3015
R118	RESISTOR DRALORIC LCA0207/+5%2,7K RF 0,25W2,7KOHM +-5%	RF 069.2725	565.3015
R119	RESISTOR DRALORIC LCA0207/+5%2,7K RF 0,25W1,5KOHM +-5%	RF 069.1529	565.3015
R120	RESISTOR DRALORIC LCA0207/+5%1,5K RF 0,25W 10KOHM +-5%	RF 069.1035	565.3015
R121	RESISTOR DRALORIC LCA0207/+5%10K RF 0,25W 47KOHM +-5%	RF 069.4734	565.3015
R122	RESISTOR DRALORIC LCA0207/+5%47K RF 0,25W 10KOHM +-5%	RF 069.1035	565.3015
R123	RESISTOR DRALORIC LCA0207/+5%10K RF 0,25W 10KOHM +-5%	RF 069.1035	565.3015
R124	RESISTOR DRALORIC LCA0207/+5%10K RF 0,25W 56KOHM +-5%	RF 069.5630	565.3015
R125	RESISTOR DRALORIC LCA0207/+5%56K RF 0,25W5,6KOHM +-5%	RF 069.5624	565.3015
R126	RESISTOR DRALORIC LCA0207/+5%5,6K RF 0,25W 47KOHM +-5%	RF 069.4734	565.3015
R127	RESISTOR DRALORIC LCA0207/+5%47K RF 0,25W1,5KOHM +-5%	RF 069.1529	565.3015
R128	RESISTOR DRALORIC LCA0207/+5%1,5K RF 0,25W100KOHM +-5%	RF 069.1041	565.3015
R129	RESISTOR DRALORIC LCA0207/+5%100K RF 0,25W4,7KOHM +-5%	RF 069.4728	565.3015

**ROHDE & SCHWARZ**
 ÄZ Datum
 Date
 13 0582

 Schalteille für
 Parts list for
 EK070D1 DEMODULATOR

 Sachnummer
 Stock No.

565.3009

SA

 Blatt
 Page

17

Kennzeichen Component No.	Benennung/Beschreibung Designation	Sachnummer Stock No.	enthalten in contained in
R130	RESISTOR DRALORIC LCA0207/+5%4,7K RF 0,25W150KOHM +-5%	RF 069.1541	565.3015
R131	RESISTOR DRALORIC LCA0207/+5%150K RF 0,25W4,7KOHM +-5%	RF 069.4728	565.3015
R132	RESISTOR DRALORIC LCA0207/+5%4,7K RF 0,25W 10KOHM +-5%	RF 069.1035	565.3015
R133	RESISTOR DRALORIC LCA0207/+5%10K RF 0,25W 10KOHM +-5%	RF 069.1035	565.3015
R134	RESISTOR DRALORIC LCA0207/+5%10K RD 3W 470 OHM+-3%	RD 087.5151	565.3015
R135	WIRE WOUND RESISTOR SAGE 1200S/4700HM/3% RF 0,25W 27 OHM +-5%	RF 069.2702	565.3015
R136	RESISTOR DRALORIC LCA0207/+5%27 RF 0,25W3,3KOHM +-5%	RF 069.3321	565.3015
R137	RESISTOR DRALORIC LCA0207/+5%3,3K RF 0,25W3,9KOHM +-5%	RF 069.3921	565.3015
R138	RESISTOR DRALORIC LCA0207/+5%3,9K RF 0,25W390 OHM +-5%	RF 069.3915	565.3015
R139	RESISTOR DRALORIC LCA0207/+5%390 RF 0,25W2,7KOHM +-5%	RF 069.2725	565.3015
R140	RESISTOR DRALORIC LCA0207/+5%2,7K RF 0,25W 10KOHM +-5%	RF 069.1035	565.3015
R141	RESISTOR DRALORIC LCA0207/+5%10K RF 0,25W390 OHM +-5%	RF 069.3915	565.3015
R142	RESISTOR DRALORIC LCA0207/+5%390 RF 0,25W3,9KOHM +-5%	RF 069.3921	565.3015
R143	RESISTOR DRALORIC LCA0207/+5%3,9K RF 0,25W3,3KOHM +-5%	RF 069.3321	565.3015
R144	RESISTOR DRALORIC LCA0207/+5%3,3K RF 0,25W3,3KOHM +-5%	RF 069.3321	565.3015
R145	RESISTOR DRALORIC LCA0207/+5%3,3K RS 0,5W5KOHM+-20%10X10X5	RS 247.7890	565.3015
R146	DEPOS.-CARBON POTENTIOMET BOURNS 3386F-1-502 RF 0,25W 22KOHM +-5%	RF 069.2231	565.3015
R147	RESISTOR DRALORIC LCA0207/+5%22K RD 1,2W 3,3KOHM+-3%	RD 087.5380	565.3015
R148	RESISTOR DRALORIC LCA0207/+5%22K RD 1,2W 3,3KOHM+-3% RF 0,25W 18KOHM +-5%	RF 069.1835	565.3015

 Für diese Unterlage behalten wir
 uns alle Rechte vor



Kennzeichen Component No.	Benennung/Beschreibung Designation	Sachnummer Stock No.	enthalten in contained in
R149	DRALORIC LCA0207/+5%18K RF 0,25W 18KOHM +-5% RESISTOR	RF 069.1835	565.3015
R150	DRALORIC LCA0207/+5%18K RF 0,25W150 OHM +-5% RESISTOR	RF 069.1512	565.3015
R151	DRALORIC LCA0207/+5%150 RF 0,25W150 OHM +-5% RESISTOR	RF 069.1512	565.3015
R152	DRALORIC LCA0207/+5%150 RD 3 W 1 KOHM +-3% WIRE WOUND RESISTOR	RD 067.9297	565.3015
R153	SAGE 1200S/1,0K/3% RS 0,5W2KOHM+-20%10X10X5 DEPOS.-CARBON POTENTIOMET	RS 247.7961	565.3015
R154	BOURNS 3386X-1-202 RF 0,25W820 OHM +-5% RESISTOR	RF 069.8217	565.3015
R155	DRALORIC LCA0207/+5%820 RF 0,25W820 OHM +-5% RESISTOR	RF 069.8217	565.3015
R156	DRALORIC LCA0207/+5%820 RF 0,25W820 OHM +-5% RESISTOR	RF 069.8217	565.3015
R157	DRALORIC LCA0207/+5%820 RF 0,25W6,8KOHM +-5% RESISTOR	RF 069.6820	565.3015
R158	DRALORIC LCA0207/+5%6,8K RF 0,25W 22KOHM +-5% RESISTOR	RF 069.2231	565.3015
R159	DRALORIC LCA0207/+5%22K RF 0,25W 22KOHM +-5% RESISTOR	RF 069.2231	565.3015
R160	DRALORIC LCA0207/+5%22K RF 0,25W 22KOHM +-5% RESISTOR	RF 069.2231	565.3015
R161	DRALORIC LCA0207/+5%22K RF 0,25W 22KOHM +-5% RESISTOR	RF 069.2231	565.3015
BIS/TO R165			
R166	RF 0,25W220 OHM +-5% RESISTOR	RF 069.2219	565.3015
R167	DRALORIC LCA0207/+5%220 RF 0,25W270 OHM +-5% RESISTOR	RF 069.2719	565.3015
R168	DRALORIC LCA0207/+5%270 RF 0,25W 1KOHM +-5% RESISTOR	RF 069.1029	565.3015
R169	DRALORIC LCA0207/+5%1,0K RF 0,25W 22KOHM +-5% RESISTOR	RF 069.2231	565.3015
R170	DRALORIC LCA0207/+5%22K RF 0,25W6,8KOHM +-5% RESISTOR	RF 069.6820	565.3015
	DRALORIC LCA0207/+5%6,8K		

**ROHDE & SCHWARZ**
 ÄZ Datum
 Date
 13 0582

 Schalteille für
 Parts list for
 EK070D1 DEMODULATOR

 Sachnummer
 Stock No.

565.3009

SA

 Blatt
 Page

19

Kennzeichen Component No.	Benennung/Beschreibung Designation	Sachnummer Stock No.	enthalten in contained in
R171	RF 0,25W 10KOHM +-5% RESISTOR DRALORIC LCA0207/+5%10K	RF 069.1035	565.3015
R172	RF 0,25W 1KOHM +-5% RESISTOR DRALORIC LCA0207/+5%1,0K	RF 069.1029	565.3015
R173	RF 0,25W 1KOHM +-5% RESISTOR DRALORIC LCA0207/+5%1,0K	RF 069.1029	565.3015
R174	RF 0,25W 18 OHM +-5% RESISTOR DRALORIC LCA0207/+5%18	RF 069.1806	565.3015
R175	RF 0,25W 18 OHM +-5% RESISTOR DRALORIC LCA0207/+5%18	RF 069.1806	565.3015
R176	RF 0,25W 22KOHM +-5% RESISTOR DRALORIC LCA0207/+5%22K	RF 069.2231	565.3015
R177	RF 0,25W 5,6KOHM +-5% RESISTOR DRALORIC LCA0207/+5%5,6K	RF 069.5624	565.3015
R178	RF 0,25W 3,9KOHM +-5% RESISTOR DRALORIC LCA0207/+5%3,9K	RF 069.3921	565.3015
R179	RF 0,25W 470KOHM +-5% RESISTOR DRALORIC LCA0207/+5%470K	RF 069.4740	565.3015
R180	RF 0,25W 150 OHM +-5% RESISTOR DRALORIC LCA0207/+5%150	RF 069.1512	565.3015
R181	RF 0,25W 10KOHM +-5% RESISTOR DRALORIC LCA0207/+5%10K	RF 069.1035	565.3015
R182	RF 0,25W 2,2KOHM +-5% RESISTOR DRALORIC LCA0207/+5%2,2K	RF 069.2225	565.3015
R183	RF 0,25W 2,2KOHM +-5% RESISTOR DRALORIC LCA0207/+5%2,2K	RF 069.2225	565.3015
R184	RF 0,25W 2,2KOHM +-5% RESISTOR DRALORIC LCA0207/+5%2,2K	RF 069.2225	565.3015
R185	RL 0,25W 10,0KOHM+-1%TK50 RESISTOR DRALORIC SMA0207/10K-F-D	RL 083.1297	565.3015
R187	RL 0,25W 10,0KOHM+-0,1%T25 RESISTOR DRALORIC SMA0207/10K-B-E	RL 084.3064	565.3015
R188	RL 0,25W 10,0KOHM+-0,1%T25 RESISTOR DRALORIC SMA0207/10K-B-E	RL 084.3064	565.3015
R189	RF 0,25W 15KOHM +-5% RESISTOR DRALORIC LCA0207/+5%15K	RF 069.1535	565.3015
R190	RF 0,25W 15KOHM +-5% RESISTOR DRALORIC LCA0207/+5%15K	RF 069.1535	565.3015

 Für diese Unterlage behalten wir
 uns alle Rechte vor

**ROHDE & SCHWARZ**

ÄZ

Datum
DateSchaltteilliste für
Parts list for
EK 07 0 D 1 DEMODULATORSachnummer
Stock No.Blatt
Page

13 0582

565.3009 SA

20

Kennzeichen Component No.	Benennung/Beschreibung Designation	Sachnummer Stock No.	enthalten in contained in
R191	RF 0,25W 10KOHM +-5% RESISTOR DRALORIC LCA0207/+5%10K	RF 069.1035	565.3015
R192	RF 0,25W 10KOHM +-5% RESISTOR DRALORIC LCA0207/+5%10K	RF 069.1035	565.3015
ST71	FP STECKERLEISTE 32POL. ERNI 9722.303.402.1	FP 514.4550	565.3015
ST75	FJ EINBAUSTECKER SYST.SMB FIXED PLUG RADIALL R.114 554	FJ 063.5139	
STA	FP STECKERLEISTE 36POL. PIN INSERT BERG 75160-115-36	FP 279.1669	565.3015
STB	FP STECKERLEISTE 36POL. PIN INSERT BERG 75160-115-36	FP 279.1669	565.3015
STE	FP STECKERLEISTE 36POL. PIN INSERT BERG 75160-115-36	FP 279.1669	565.3015
STF	FP STECKERLEISTE 36POL. PIN INSERT BERG 75160-115-36	FP 279.1669	565.3015
STG	FP STECKERLEISTE 36POL. PIN INSERT BERG 75160-115-36	FP 279.1669	565.3015
T1	AK BCY59IX NPN 45V 200MA TRANSISTOR BCY59CI SIEMENS BCY59IX	AK 010.5163	565.3015
T2	AK BCY59IX NPN 45V 200MA TRANSISTOR BCY59CI SIEMENS BCY59IX	AK 010.5163	565.3015
T3	AK 2N2369A SI NPN 40V0,2A TRANSISTOR 2N2369 VALVO 2N2369A	AK 010.4680	565.3015
T4	AK BCY59IX NPN 45V 200MA TRANSISTOR BCY59CI SIEMENS BCY59IX	AK 010.5163	565.3015
T5	AK 2N2369A SI NPN 40V0,2A TRANSISTOR 2N2369 VALVO 2N2369A	AK 010.4680	565.3015
T6	AK BCY79IX PNP 45V200MIA TRANSISTOR BCY79IX SIEMENS BCY79IX	AK 010.3777	565.3015
T7	AK 2N5415 SI-PNP-TRANSIST TRANSISTOR 2N5415 RCA 2N5415	AK 010.3783	565.3015
T8	AK BCY59IX NPN 45V 200MA TRANSISTOR BCY59CI SIEMENS BCY59IX	AK 010.5163	565.3015
T9	AK BCY79IX PNP 45V200MIA TRANSISTOR BCY79IX SIEMENS BCY79IX	AK 010.3777	565.3015
T10	AK 2N3440SINPN 300V 1A TRANSISTOR 2N3440	AK 010.5586	565.3015



ROHDE & SCHWARZ

ÄZ Datum
Date
13 0582

Schalteilliste für
Parts list for
EK070D1 DEMODULATOR

Sachnummer
Stock No.

565.3009

SA

Blatt
Page

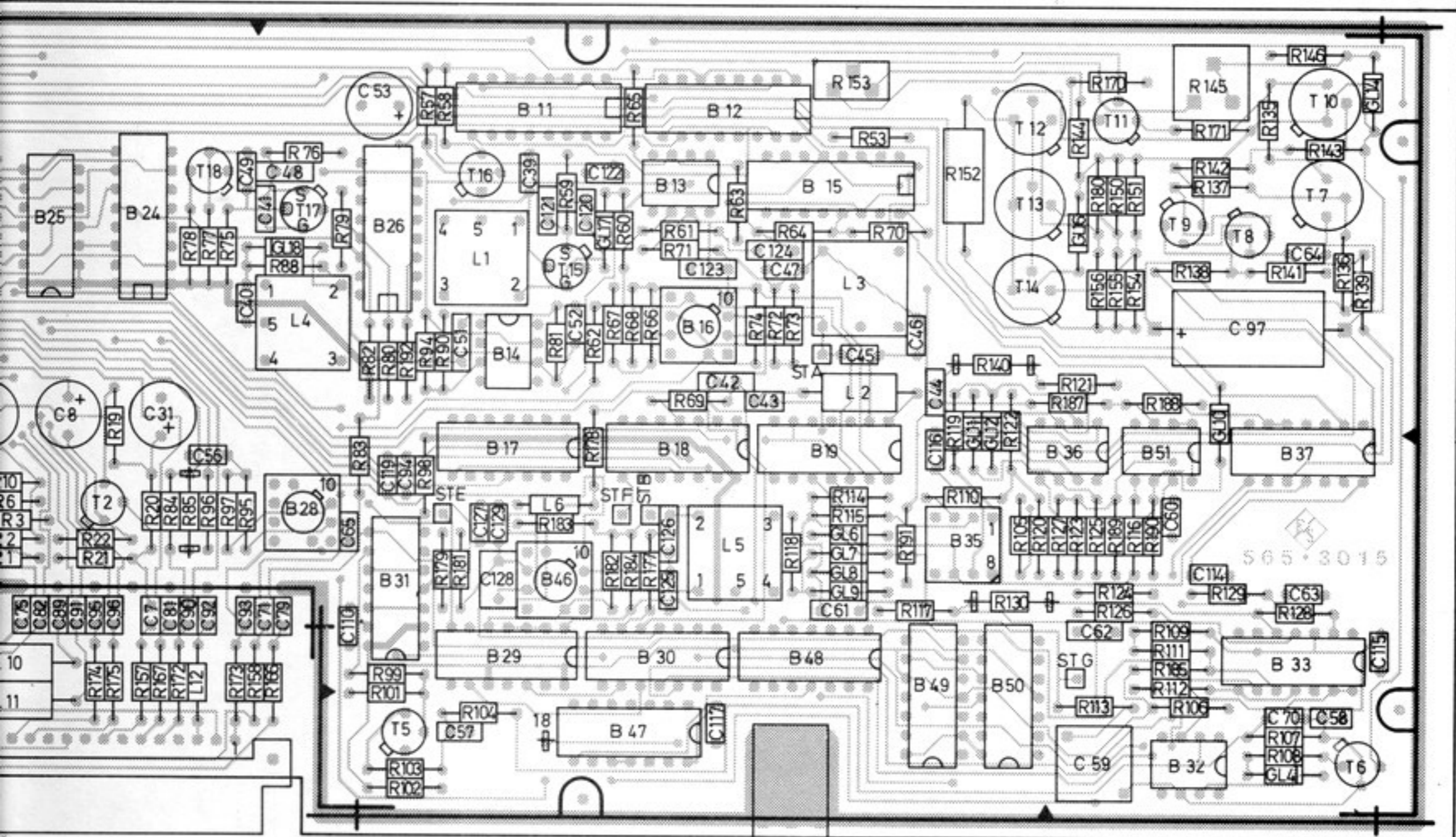
21

Kennzeichen Component No.	Benennung/Beschreibung Designation	Sachnummer Stock No.	enthalten in contained in
T11	FAIRCHILD 2N3440 AK BCY59IX NPN 45V 200MA TRANSISTOR BCY59CI	AK 010.5163	565.3015
T12	SIEMENS BCY59IX AK 2N3440SINPN 300V 1A TRANSISTOR 2N3440	AK 010.5586	565.3015
T13	FAIRCHILD 2N3440 AK 2N3440SINPN 300V 1A TRANSISTOR 2N3440	AK 010.5586	565.3015
T14	FAIRCHILD 2N3440 AK 2N3440SINPN 300V 1A TRANSISTOR 2N3440	AK 010.5586	565.3015
T15	FAIRCHILD 2N3440 AM 2N4416 N-KAN. JFET 30V TRANSISTOR 2N4416	AM 010.8591	565.3015
T16	TEXAS 2N4416 AK 2N2369A SI NPN 40V0,2A TRANSISTOR 2N2369	AK 010.4680	565.3015
T17	VALVO 2N2369A AM 2N4416 N-KAN. JFET 30V TRANSISTOR 2N4416	AM 010.8591	565.3015
T18	TEXAS 2N4416 AK 2N2369A SI NPN 40V0,2A TRANSISTOR 2N2369	AK 010.4680	565.3015
TR1	UEBERTRAGER	565.3050	565.3015
TR2	UEBERTRAGER	565.3050	565.3015

- ENDE -

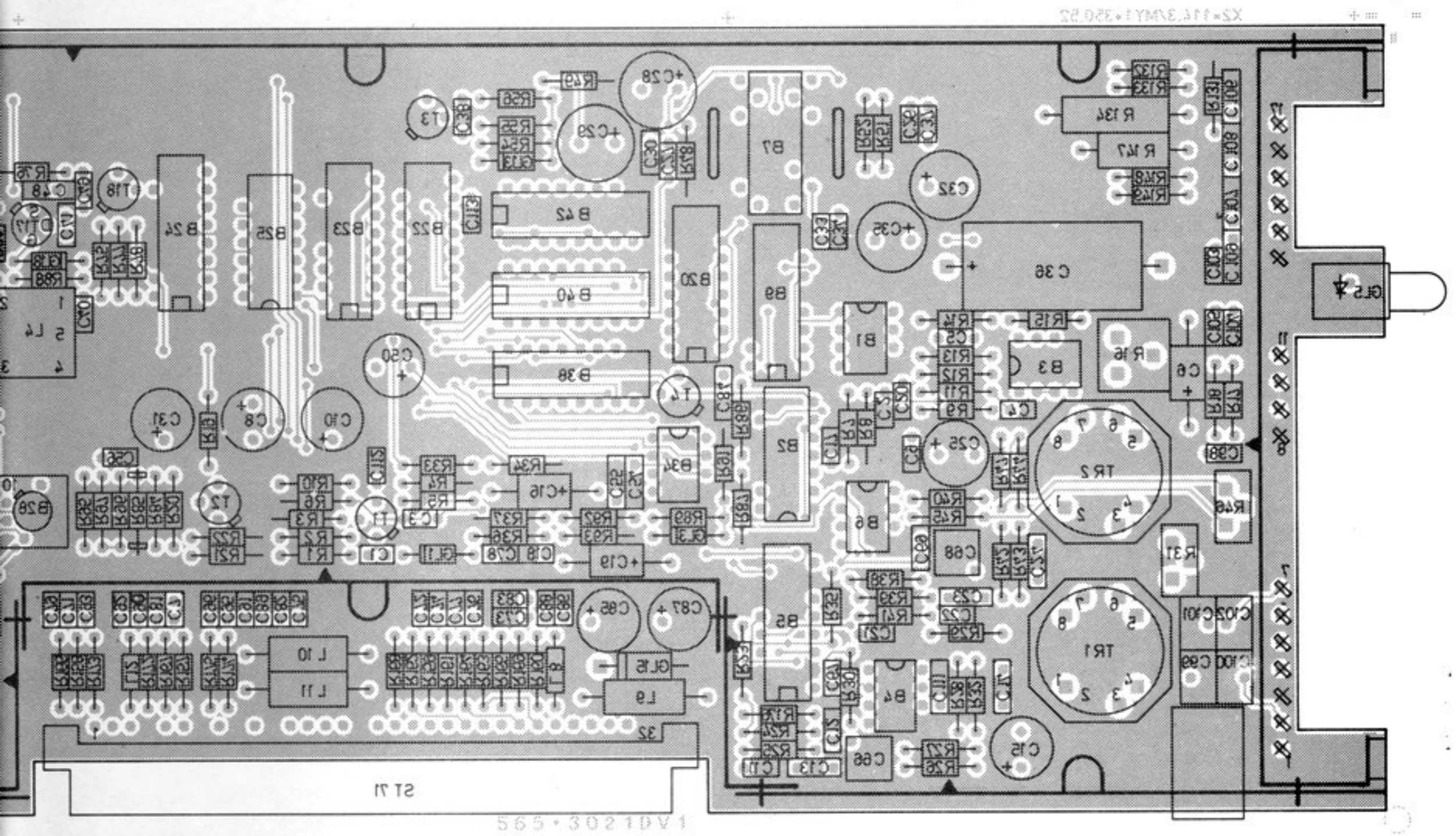
Für diese Unterlage behalten wir
uns alle Rechte vor

Leitungsführung Bauteilseite
on component side

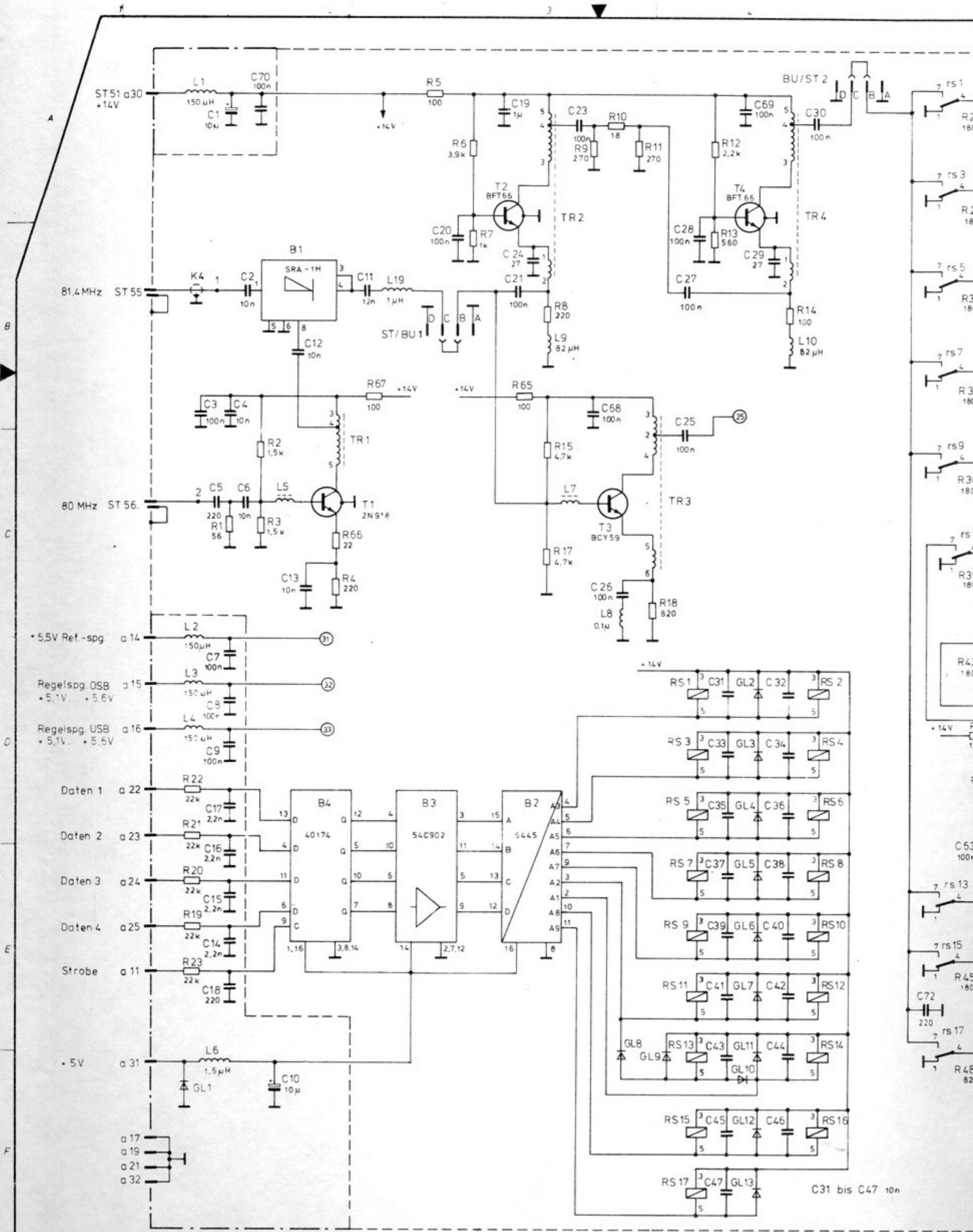


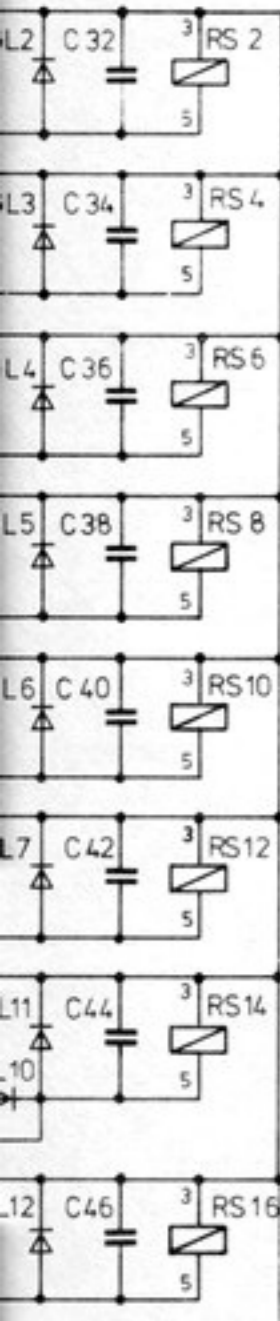
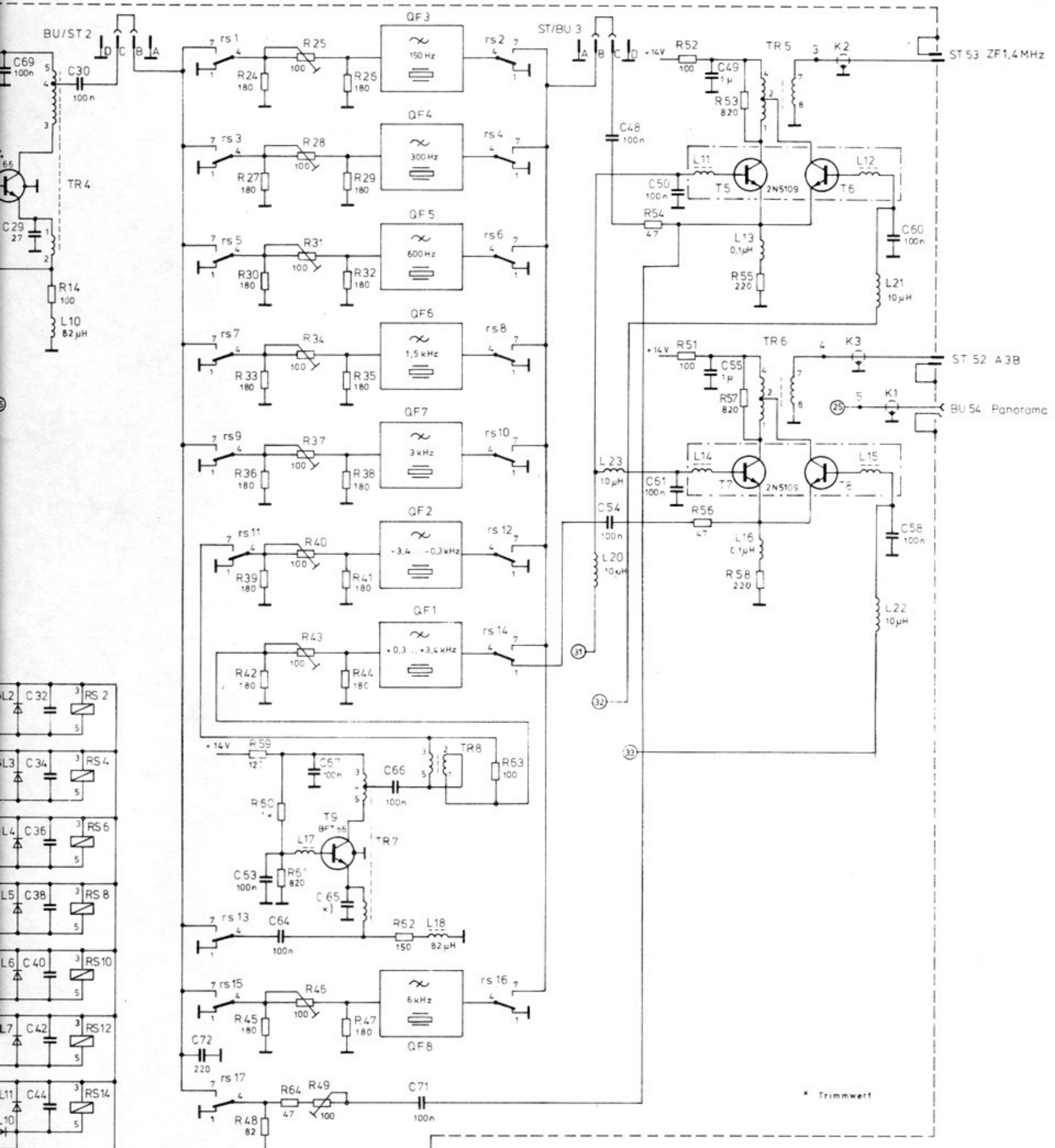
Versorg.-Nr.				VG-Sachnr	
F	27096	23.4.81	MR	Maße ohne Toleranzangabe	Maßstab 1 : 1
G	27716	25.2.82	TA		
				Halbzeug, Werkstoff	
				Benennung	
				Demodulator	
				Z	
				Zeichn.-Nr	
				565.3015	
				Blatt-Nr	
				2	
				v. BI	
And. Zust.	Anderungs-Mitteilung	Tag	Name	zu Gerät EK 070	
				reg i V	
				erste Z 565.3009	

Leitungsführung Lötseite
 on solder side



Versorg.-Nr.		VG-Sachnr.	
F	27096	23.4.81	MR
G	27716	26.2.82	TA
Maße ohne Toleranzangabe		Maßstab 1 : 1	
4FME Tag		Name	
Bearb. 23.4.81		MR	
Gepr		Benennung	
Norm		Demodulator	
ROHDE & SCHWARZ MÜNCHEN		Zeichn.-Nr.	
zu Gerät EK 070		565.3015	
reg. i. V		erste Z 565.3009	
Blatt-Nr. 3		v. BI	





C31 bis C47 10n



Versorg.-Nr		VG 1.2.111	
A	3.80	Rau	4 FME
B	6.80	RA	Bearb
C	26261	7.80	RA
D	27067	1.81	RA
reg. V		565.4511V	
And. Änderungs- Zust. Mitte 70		Name Rohde & Schwarz München	
Benennung		Ersatz für	
EK 070 F1 ZF-Filter		Ersetzt durch	
Besteht aus Blatt-Nr		1	
Blatt-Nr		1	
PT.-Nr		1	
Zeichn. Nr		565.4511S	
erste Z		554.4016	

Kennzeichen	Benennung / Beschreibung	Sachnummer	enthalten in
B1	BM SRA-1H RINGMODULATOR MCL SRA-1H	BM 252.5234	565.4528
B2	BL SN5445J DEKODER TEXAS SN5445J	BL 009.2464	565.4528
B3	BL MM54C902J 6/TTL-BUFFER NSC MM54C902J	BL 418.0287	565.4528
B4	BL CD40174BF 6XD-FLIPFLOP RCA CD40174BF	BL 092.9474	565.4528
BU1	FP KURZSCHLUSSBUCHSE BERG 65474-004	FP 491.7042	565.4528
BU2	FP KURZSCHLUSSBUCHSE BERG 65474-004	FP 491.7042	565.4528
BU3	FP KURZSCHLUSSBUCHSE BERG 65474-004	FP 491.7042	565.4528
BU54	FJ EINBAUBUCHSE BNC ISOLI ROSENBERG BNC N. K-BL. FJ 2049	FJ 083.7066	
C1	CE 10UF -10+100%63V 9X13 ROEDERST ELK0EK10/63	CE 022.7650	565.4528
C2	CC 10NF+-10%100V5K1200VIE AEROVOX CKR05BX103KL	CC 068.4060	565.4528
C3	CC 100NF+-10%50V5K1200VIE AEROVOX CKR05BX104KL	CC 084.5350	565.4528
C4	CC 10NF+-10%100V5K1200VIE AEROVOX CKR05BX103KL	CC 068.4060	565.4528
C5	CC 220PF+-2%6X7N750 DRALORIC EDPU6X7/220/2%N750	CC 087.6941	565.4528
C6	CC 10NF+-10%100V5K1200VIE AEROVOX CKR05BX103KL	CC 068.4060	565.4528
C7	CC 100NF+-10%50V5K1200VIE AEROVOX CKR05BX104KL	CC 084.5350	565.4528
C8	CC 100NF+-10%50V5K1200VIE AEROVOX CKR05BX104KL	CC 084.5350	565.4528
C9	CC 100NF+-10%50V5K1200VIE AEROVOX CKR05BX104KL	CC 084.5350	565.4528
C10	CE 10UF -10+100%63V 9X13 ROEDERST ELK0EK10/63	CE 022.7650	565.4528
C11	CC 12NF+-10%50V5K1200VIEL ELECTR CKR05BX123KL	CC 082.7610	565.4528
C12	CC 10NF+-10%100V5K1200VIE AEROVOX CKR05BX103KL	CC 068.4060	565.4528
C13	CC 10NF+-10%100V5K1200VIE AEROVOX CKR05BX103KL	CC 068.4060	565.4528
C14	CC 2,2NF+-10%100V	565.1264	565.4528
BIS			
C17	CC 2,2NF+-10%100V	565.1264	565.4528
C18	CC 220PF+-2%6X7N750 DRALORIC EDPU6X7/220/2%N750	CC 087.6941	565.4528
C19	CC 1UF +-10% 50VK1200LR AEROVOX CKR06BX105KLEVELR	CC 092.1015	565.4528
C20	CC 100NF+-10%50V5K1200VIE AEROVOX CKR05BX104KL	CC 084.5350	565.4528
C21	CC 100NF+-10%50V5K1200VIE AEROVOX CKR05BX104KL	CC 084.5350	565.4528
C23	CC 100NF+-10%50V5K1200VIE AEROVOX CKR05BX104KL	CC 084.5350	565.4528

Diese Unterlage ist unser Eigentum. Vervielfältigung, unbefugte Verwertung, Mitteilung an andere ist strafbar und schadenersatzpflichtig.

Kennzeichen	Benennung / Beschreibung	Sachnummer	enthalten in
C24	CC 27 PF+-2%63V4,5X5,5NPO	CC 092.7371	565.4528
C25	CC 100NF+-10%50V5K1200VIE AEROVOX CKR05BX104KL	CC 084.5350	565.4528
BIS			
C28	CC 100NF+-10%50V5K1200VIE AEROVOX CKR05BX104KL	CC 084.5350	565.4528
C29	CC 27 PF+-2%63V4,5X5,5NPO	CC 092.7371	565.4528
C30	CC 100NF+-10%50V5K1200VIE AEROVOX CKR05BX104KL	CC 084.5350	565.4528
C31	CC 10NF+-10%100V5K1200VIE AEROVOX CKR05BX103KL	CC 068.4060	565.4528
BIS			
C47	CC 10NF+-10%100V5K1200VIE AEROVOX CKR05BX103KL	CC 068.4060	565.4528
C48	CC 100NF+-10%50V5K1200VIE AEROVOX CKR05BX104KL	CC 084.5350	565.4528
C49	CC 1UF +-10% 50VK1200LR AEROVOX CKR06BX105KLEVELR	CC 092.1015	565.4528
C50	CC 100NF+-10%50V5K1200VIE AEROVOX CKR05BX104KL	CC 084.5350	565.4528
C54	CC 100NF+-10%50V5K1200VIE AEROVOX CKR05BX104KL	CC 084.5350	565.4528
C55	CC 1UF +-10% 50VK1200LR AEROVOX CKR06BX105KLEVELR	CC 092.1015	565.4528
C58	CC 100NF+-10%50V5K1200VIE AEROVOX CKR05BX104KL	CC 084.5350	565.4528
C60	CC 100NF+-10%50V5K1200VIE AEROVOX CKR05BX104KL	CC 084.5350	565.4528
C61	CC 100NF+-10%50V5K1200VIE AEROVOX CKR05BX104KL	CC 084.5350	565.4528
C63	CC 100NF+-10%50V5K1200VIE AEROVOX CKR05BX104KL	CC 084.5350	565.4528
C64	CC 100NF+-10%50V5K1200VIE AEROVOX CKR05BX104KL	CC 084.5350	565.4528
C65	CC 4,7PF+-0,25PF3X4NPO DRALORIC EDPU3X4/4,7/0,25/NPO TRIMMWERT	CC 087.6387	565.4528
C66	CC 100NF+-10%50V5K1200VIE AEROVOX CKR05BX104KL	CC 084.5350	565.4528
BIS			
C71	CC 100NF+-10%50V5K1200VIE AEROVOX CKR05BX104KL	CC 084.5350	565.4528
C72	CC 220PF+-10%100V K1200VI AEROVOX CKR05BX221KLEVELL	CC 060.1078	565.4528
GL1	AG 1N4004 SI 1A 400V INTERMETAL 1N4004	AG 013.0291	565.4528
GL2	AD 1N4151 SI 50V 200MIA AEG-TELEF 1N4151	AD 012.0723	565.4528
BIS			
GL13	AD 1N4151 SI 50V 200MIA AEG-TELEF 1N4151	AD 012.0723	565.4528
K1	KABEL (K1)	565.5018	
K2	KABEL (K2)	565.5024	
K3	KABEL (K3)	565.5030	
K4	KABEL (K4)	565.5047	

und schadenersatzpflichtig.

Kennzeichen	Benennung / Beschreibung	Sachnummer	enthalten in
L1	LD 15UH BEI 0,57A 1,320HM JAHRE 74.11-15ROK	LD 026.3265	565.4528
L2	LD 150 UH10%15,00HMO,061A DELEVAN DROSSEL1025-72	067.3124	565.4528
L3	LD 150 UH10%15,00HMO,061A DELEVAN DROSSEL1025-72	067.3124	565.4528
L4	LD 150 UH10%15,00HMO,061A DELEVAN DROSSEL1025-72	067.3124	565.4528
L5	ROHRKERN/RD3,5X1,2 K-UMH.	123.2317	565.4528
L6	LD 1,50UH10%0,220HMO,560A DELEVAN DROSSEL 1025-24	LD 067.2886	565.4528
L7	ROHRKERN/RD3,5X1,2 K-UMH.	123.2317	565.4528
L8	LD 0,10UH10%0,080HM1,400A DELEVAN DROSSEL1025-94	LD 067.2740	565.4528
L9	LD 82,0UH10%7,300HMO,088A DELEVAN DROSSEL 1025-66	LD 067.3099	565.4528
L10	LD 82,0UH10%7,300HMO,088A DELEVAN DROSSEL 1025-66	LD 067.3099	565.4528
L11	ROHRKERN/RD3,5X1,2 K-UMH.	123.2317	
L12	ROHRKERN/RD3,5X1,2 K-UMH.	123.2317	
L13	LD 0,10UH10%0,080HM1,400A DELEVAN DROSSEL1025-94	LD 067.2740	565.4528
L14	ROHRKERN/RD3,5X1,2 K-UMH.	123.2317	
L15	ROHRKERN/RD3,5X1,2 K-UMH.	123.2317	
L16	LD 0,10UH10%0,080HM1,400A DELEVAN DROSSEL1025-94	LD 067.2740	565.4528
L17	ROHRKERN/RD3,5X1,2 K-UMH.	123.2317	565.4528
L18	LD 82,0UH10%7,300HMO,088A DELEVAN DROSSEL 1025-66	LD 067.3099	565.4528
L19	LD 1,00UH10%1,000HMO,390A DELEVAN 1025-20	LD 067.2863	565.4528
L20	LD 10,0UH10%3,300HMO,144A DELEVAN DROSSEL1025-44	LD 026.4184	565.4528
L21	LD 10,0UH10%3,300HMO,144A DELEVAN DROSSEL1025-44	LD 026.4184	565.4528
L22	LD 10,0UH10%3,300HMO,144A DELEVAN DROSSEL1025-44	LD 026.4184	565.4528
L23	LD 10,0UH10%3,300HMO,144A DELEVAN DROSSEL1025-44	LD 026.4184	565.4528
QF1	EP 1,4MHZ-BP.,+0,3..+3,4K VALVO R&S-ZCHNG.089.3079	089.3079	
QF2	EP 1,4MHZ-BP.,-3,4..-0,3K VALVO R&S-ZCHNG.089.3085	089.3085	
QF3	EP 1,4MHZ-BANDP.,B:150HZ VALVO R&S-ZCHNG.089.3010	089.3010	
QF4	EP 1,4MHZ-BANDP.,B:300HZ VALVO R&S-ZCHNG.089.3027	089.3027	
QF5	EP 1,4MHZ-BANDP.,B:600HZ VALVO R&S-ZCHNG.089.3033	089.3033	
QF6	EP 1,4MHZ-BANDP.,B:1,5KHZ VALVO R&S-ZCHNG.089.3040	089.3040	
QF7	EP 1,4MHZ-BANDP.,B:3,0KHZ VALVO R&S-ZCHNG.089.3056	089.3056	
QF8	EP 1,4MHZ-BANDP.,B:6,0KHZ VALVO R&S-ZCHNG.089.3062	089.3062	

Diese Unterlage ist unser Eigentum. Vervielfältigung, unbefugte Verwertung, Mitteilung an andere ist strafbar und schadenersatzpflichtig.

Kennzeichen	Benennung / Beschreibung	Sachnummer	enthalten in
R1	RF 0,25W 56 OHM +-5% DRALORIC LCA0207/+5%56	RF 069.5601	565.4528
R2	RF 0,25W1,5KOHM +-5% DRALORIC LCA0207/+5%1,5K	RF 069.1529	565.4528
R3	RF 0,25W1,5KOHM +-5% DRALORIC LCA0207/+5%1,5K	RF 069.1529	565.4528
R4	RF 0,25W220 OHM +-5% DRALORIC LCA0207/+5%220	RF 069.2219	565.4528
R5	RF 0,25W100 OHM +-5% DRALORIC LCA0207/+5%100	RF 069.1012	565.4528
R6	RF 0,25W3,9KOHM +-5% DRALORIC LCA0207/+5%3,9K	RF 069.3921	565.4528
R7	RF 0,25W 1KOHM +-5% DRALORIC LCA0207/+5%1,0K	RF 069.1029	565.4528
R8	RF 0,25W220 OHM +-5% DRALORIC LCA0207/+5%220	RF 069.2219	565.4528
R9	RF 0,25W270 OHM +-5% DRALORIC LCA0207/+5%270	RF 069.2719	565.4528
R10	RF 0,25W 18 OHM +-5% DRALORIC LCA0207/+5%18	RF 069.1806	565.4528
R11	RF 0,25W270 OHM +-5% DRALORIC LCA0207/+5%270	RF 069.2719	565.4528
R12	RF 0,25W2,2KOHM +-5% DRALORIC LCA0207/+5%2,2K	RF 069.2225	565.4528
R13	RF 0,25W560 OHM +-5% DRALORIC LCA0207/+5%560	RF 069.5618	565.4528
R14	RF 0,25W100 OHM +-5% DRALORIC LCA0207/+5%100	RF 069.1012	565.4528
R15	RF 0,25W4,7KOHM +-5% DRALORIC LCA0207/+5%4,7K	RF 069.4728	565.4528
R17	RF 0,25W4,7KOHM +-5% DRALORIC LCA0207/+5%4,7K	RF 069.4728	565.4528
R18	RF 0,25W820 OHM +-5% DRALORIC LCA0207/+5%820	RF 069.8217	565.4528
R19	RF 0,25W 22KOHM +-5% DRALORIC LCA0207/+5%22K	RF 069.2231	565.4528
BIS			
R23	RF 0,25W 22KOHM +-5% DRALORIC LCA0207/+5%22K	RF 069.2231	565.4528
R24	RF 0,25W180 OHM +-5% DRALORIC LCA0207/+5%180	RF 069.1812	565.4528
R25	RS 0,5W100 OHM+-20%10X10X BOURNS 3386X-1-101	RS 247.7932	565.4528
R26	RF 0,25W180 OHM +-5% DRALORIC LCA0207/+5%180	RF 069.1812	565.4528
R27	RF 0,25W180 OHM +-5% DRALORIC LCA0207/+5%180	RF 069.1812	565.4528
R28	RS 0,5W100 OHM+-20%10X10X BOURNS 3386X-1-101	RS 247.7932	565.4528
R29	RF 0,25W180 OHM +-5% DRALORIC LCA0207/+5%180	RF 069.1812	565.4528
R30	RF 0,25W180 OHM +-5% DRALORIC LCA0207/+5%180	RF 069.1812	565.4528
R31	RS 0,5W100 OHM+-20%10X10X BOURNS 3386X-1-101	RS 247.7932	565.4528
R32	RF 0,25W180 OHM +-5%	RF 069.1812	565.4528

und schadenersatzpflichtig.

Kennzeichen	Benennung / Beschreibung	Sachnummer	enthalten in
R33	DRALORIC LCA0207/+5%180 RF 0,25W180 OHM +-5%	RF 069.1812	565.4528
R34	DRALORIC LCA0207/+5%180 RS 0,5W100 OHM+-20%10X10X BOURNS 3386X-1-101	RS 247.7932	565.4528
R35	DRALORIC LCA0207/+5%180 RF 0,25W180 OHM +-5%	RF 069.1812	565.4528
R36	DRALORIC LCA0207/+5%180 RF 0,25W180 OHM +-5%	RF 069.1812	565.4528
R37	DRALORIC LCA0207/+5%180 RS 0,5W100 OHM+-20%10X10X BOURNS 3386X-1-101	RS 247.7932	565.4528
R38	DRALORIC LCA0207/+5%180 RF 0,25W180 OHM +-5%	RF 069.1812	565.4528
R39	DRALORIC LCA0207/+5%180 RF 0,25W180 OHM +-5%	RF 069.1812	565.4528
R40	DRALORIC LCA0207/+5%180 RS 0,5W100 OHM+-20%10X10X BOURNS 3386X-1-101	RS 247.7932	565.4528
R41	DRALORIC LCA0207/+5%180 RF 0,25W180 OHM +-5%	RF 069.1812	565.4528
R42	DRALORIC LCA0207/+5%180 RF 0,25W180 OHM +-5%	RF 069.1812	565.4528
R43	DRALORIC LCA0207/+5%180 RS 0,5W100 OHM+-20%10X10X BOURNS 3386X-1-101	RS 247.7932	565.4528
R44	DRALORIC LCA0207/+5%180 RF 0,25W180 OHM +-5%	RF 069.1812	565.4528
R45	DRALORIC LCA0207/+5%180 RF 0,25W180 OHM +-5%	RF 069.1812	565.4528
R46	DRALORIC LCA0207/+5%180 RS 0,5W100 OHM+-20%10X10X BOURNS 3386X-1-101	RS 247.7932	565.4528
R47	DRALORIC LCA0207/+5%180 RF 0,25W180 OHM +-5%	RF 069.1812	565.4528
R48	DRALORIC LCA0207/+5%82 RF 0,25W 82 OHM +-5%	RF 069.8200	565.4528
R49	DRALORIC LCA0207/+5%82 RS 0,5W100 OHM+-20%10X10X BOURNS 3386X-1-101	RS 247.7932	565.4528
R51	DRALORIC LCA0207/+5%100 RF 0,25W100 OHM +-5%	RF 069.1012	565.4528
R52	DRALORIC LCA0207/+5%100 RF 0,25W100 OHM +-5%	RF 069.1012	565.4528
R53	DRALORIC LCA0207/+5%100 RF 0,25W820 OHM +-5%	RF 069.8217	565.4528
R54	DRALORIC LCA0207/+5%820 RF 0,25W 47 OHM +-5%	RF 069.4705	565.4528
R55	DRALORIC LCA0207/+5%47 RF 0,25W220 OHM +-5%	RF 069.2219	565.4528
R56	DRALORIC LCA0207/+5%220 RF 0,25W 47 OHM +-5%	RF 069.4705	565.4528
R57	DRALORIC LCA0207/+5%47 RF 0,25W820 OHM +-5%	RF 069.8217	565.4528
R58	DRALORIC LCA0207/+5%820 RF 0,25W220 OHM +-5%	RF 069.2219	565.4528
R59	DRALORIC LCA0207/+5%220 RF 0,25W120 OHM +-5%	RF 069.1212	565.4528
R60	DRALORIC LCA0207/+5%120 RF 0,25W 1KOHM +-5%	RF 069.1029	565.4528
R61	DRALORIC LCA0207/+5%1,0K RF 0,25W820 OHM +-5%	RF 069.8217	565.4528

Diese Unterlage ist unser Eigentum. Vervielfältigung,
 unbefugte Verwertung, Mitteilung an andere ist strafbar
 und Schadensersatzpflichtig.

Kennzeichen	Benennung / Beschreibung	Sachnummer	enthalten in
R62	RF 0,25W150 OHM +-5% DRALORIC LCA0207/+5%150	RF 069.1512	565.4528
R63	RF 0,25W100 OHM +-5% DRALORIC LCA0207/+5%100	RF 069.1012	565.4528
R64	RF 0,25W 47 OHM +-5% DRALORIC LCA0207/+5%47	RF 069.4705	565.4528
R65	RF 0,25W100 OHM +-5% DRALORIC LCA0207/+5%100	RF 069.1012	565.4528
R66	RF 0,25W 22 OHM +-5% DRALORIC LCA0207/+5%22	RF 069.2202	565.4528
R67	RF 0,25W100 OHM +-5% DRALORIC LCA0207/+5%100	RF 069.1012	565.4528
RS1	SN 12V 1XU AU-CO GEDR.SCH SDS RH-12 AU-CO KONTAKTE	SN 565.4663	565.4528
BIS RS17	SN 12V 1XU AU-CO GEDR.SCH SDS RH-12 AU-CO KONTAKTE	SN 565.4663	565.4528
ST1	FP INDIREKT.STECKERL.36P. BERG 75160-102-36	FP 242.3600	565.4528
ST2	FP INDIREKT.STECKERL.36P. BERG 75160-102-36	FP 242.3600	565.4528
ST3	FP INDIREKT.STECKERL.36P. BERG 75160-102-36	FP 242.3600	565.4528
ST51	FP STECKERLEISTE 32POL. ERNI 9722.303.402.1	FP 514.4550	565.4528
ST52	FJ EINBAUSTECKER SYST.SMB RADIALL R.114 554	FJ 063.5139	
ST53	FJ EINBAUSTECKER SYST.SMB RADIALL R.114 554	FJ 063.5139	
ST55	FJ EINBAUSTECKER SYST.SMB RADIALL R.114 554	FJ 063.5139	
ST56	FJ EINBAUSTECKER SYST.SMB RADIALL R.114 554	FJ 063.5139	
T1	AK 2N918 SINPN 30V50 MIA MOTOROLA 2N198	AK 010.4515	565.4528
T2	AK BFT66 SINPN UHF-TRANS. SIEMENS BFT66	AK 252.5728	565.4528
T3	AK BCY59IX NPN 45V 200MA SIEMENS BCY59IX	AK 010.5163	565.4528
T4	AK BFT66 SINPN UHF-TRANS. SIEMENS BFT66	AK 252.5728	565.4528
T5	AK 2N5109 SINPN 40V 0,4A RCA 2N5109	AK 010.0761	
T6	AK 2N5109 SINPN 40V 0,4A RCA 2N5109	AK 010.0761	
T7	AK 2N5109 SINPN 40V 0,4A RCA 2N5109	AK 010.0761	
T8	AK 2N5109 SINPN 40V 0,4A RCA 2N5109	AK 010.0761	
T9	AK BFT66 SINPN UHF-TRANS. SIEMENS BFT66	AK 252.5728	565.4528
TR1	UEBERTRAGER	565.4611	565.4528
TR2	UEBERTRAGER	565.4628	565.4528
TR3	UEBERTRAGER	565.4634	565.4528
TR4	UEBERTRAGER	565.4628	565.4528



ROHDE & SCHWARZ
MÜNCHEN

ÄZ Datum
17 0282

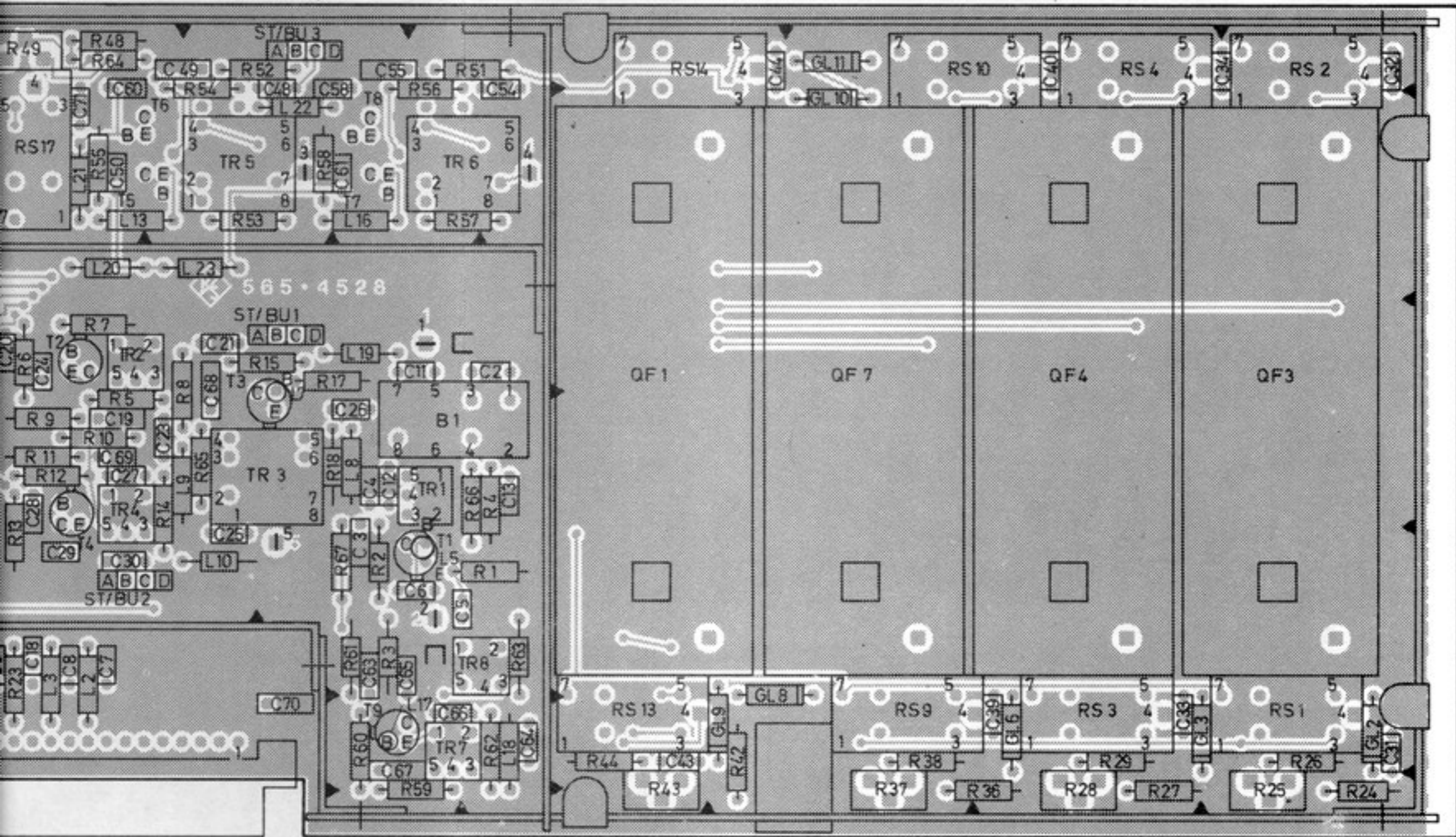
Schaltteilliste für
EK070F1 ZF-FILTER

Sachnummer
565.4511 SA

Blatt
Nr.
7

Kennzeichen	Benennung / Beschreibung	Sachnummer	enthalten in
TR5	UEBERTRAGER	565.4640	565.4528
TR6	UEBERTRAGER	565.4640	565.4528
TR7	UEBERTRAGER	565.4657	565.4528
TR8	UEBERTRAGER	565.4670	565.4528
			- ENDE -

Diese Unterlage ist unser Eigentum. Vervielfältigung,
unbefugte Verwertung, Mitteilung an andere ist strafbar
und schadenersatzpflichtig.



Versorg.-Nr.				VG-Sachnr	
G	27210	4.81	RA	Maße ohne Toleranzangabe	Maßstab 1:1
					Halbzeug, Werkstoff
				4FM Tag Name	Benennung ZF-Filter
				Bearb. 4.81 RA	
				Gepr.	
				Norm	
				ROHDE & SCHWARZ MÜNCHEN	Zeichn.-Nr. 565.4528
And. Zust.	Anderungs-Mitteilung	Tag	Name	zu Gerät. EK 070 F1	Blatt-Nr. 2
				reg. i. V. 565.4511 V	erste Z 565.4511

1

2

3

4

5

A

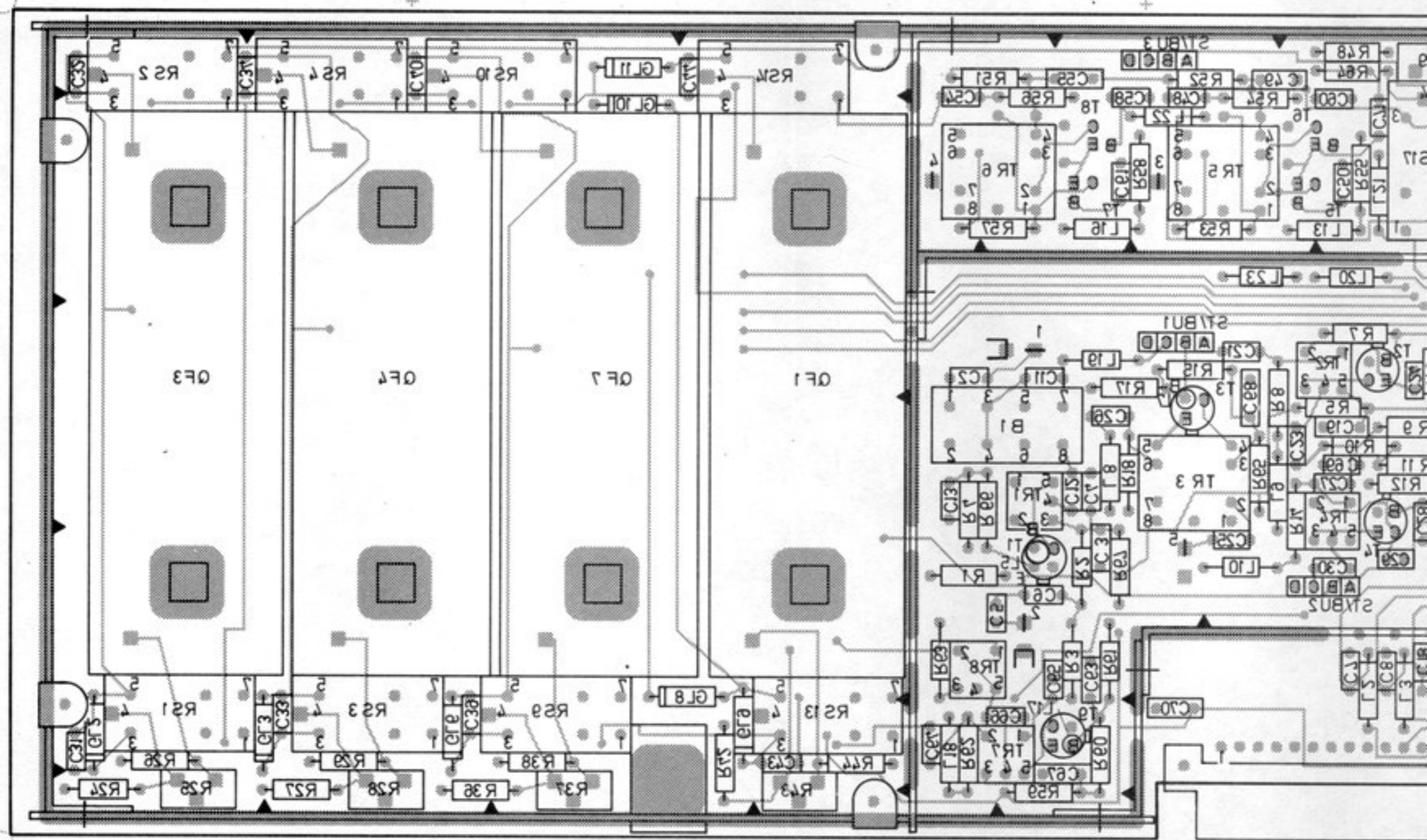
B

C

D

E

F



Ansicht und Leitungsführung Lötseite
View of tracks on solder side

Versor	
G	
And. Zust.	

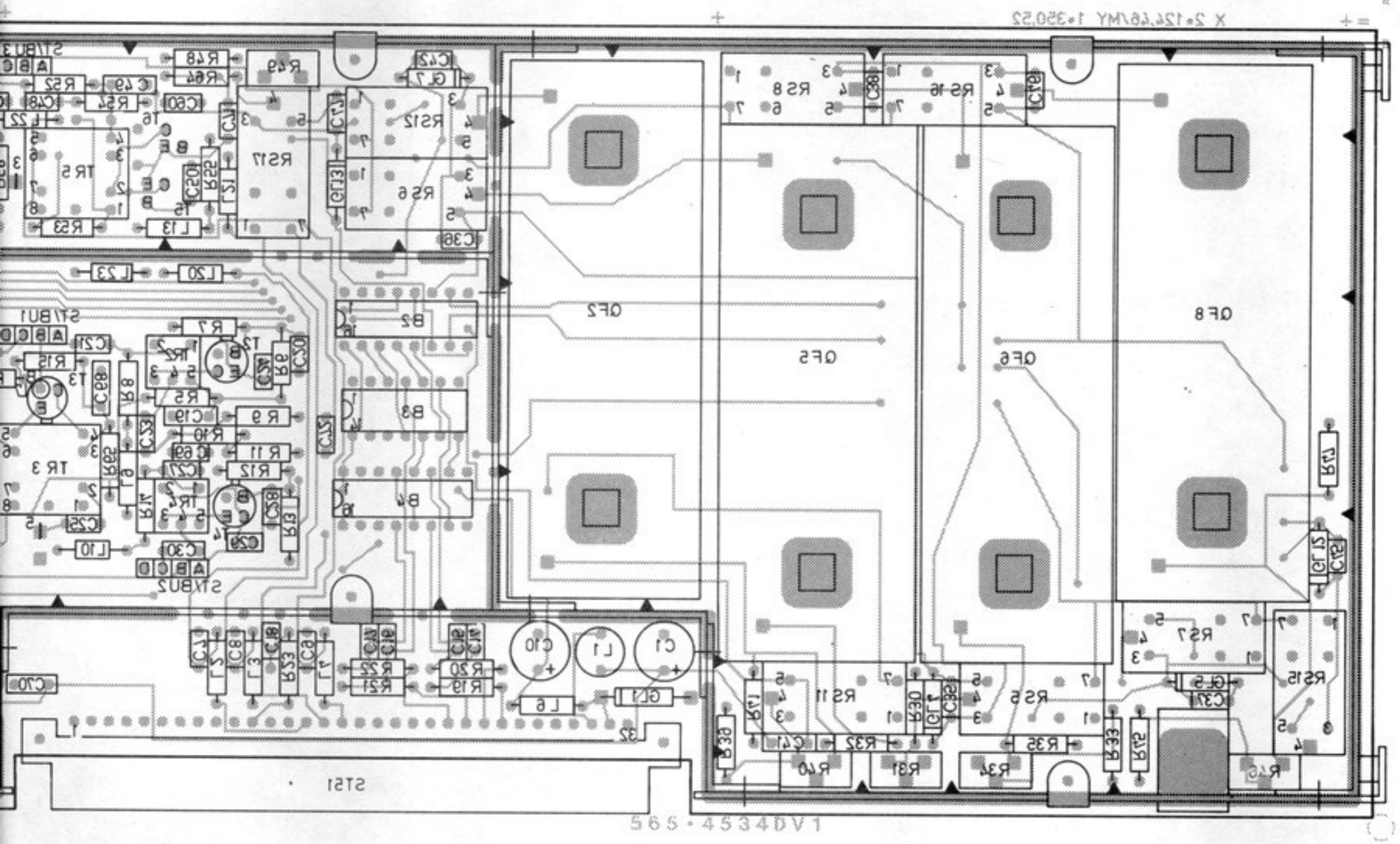
1

2

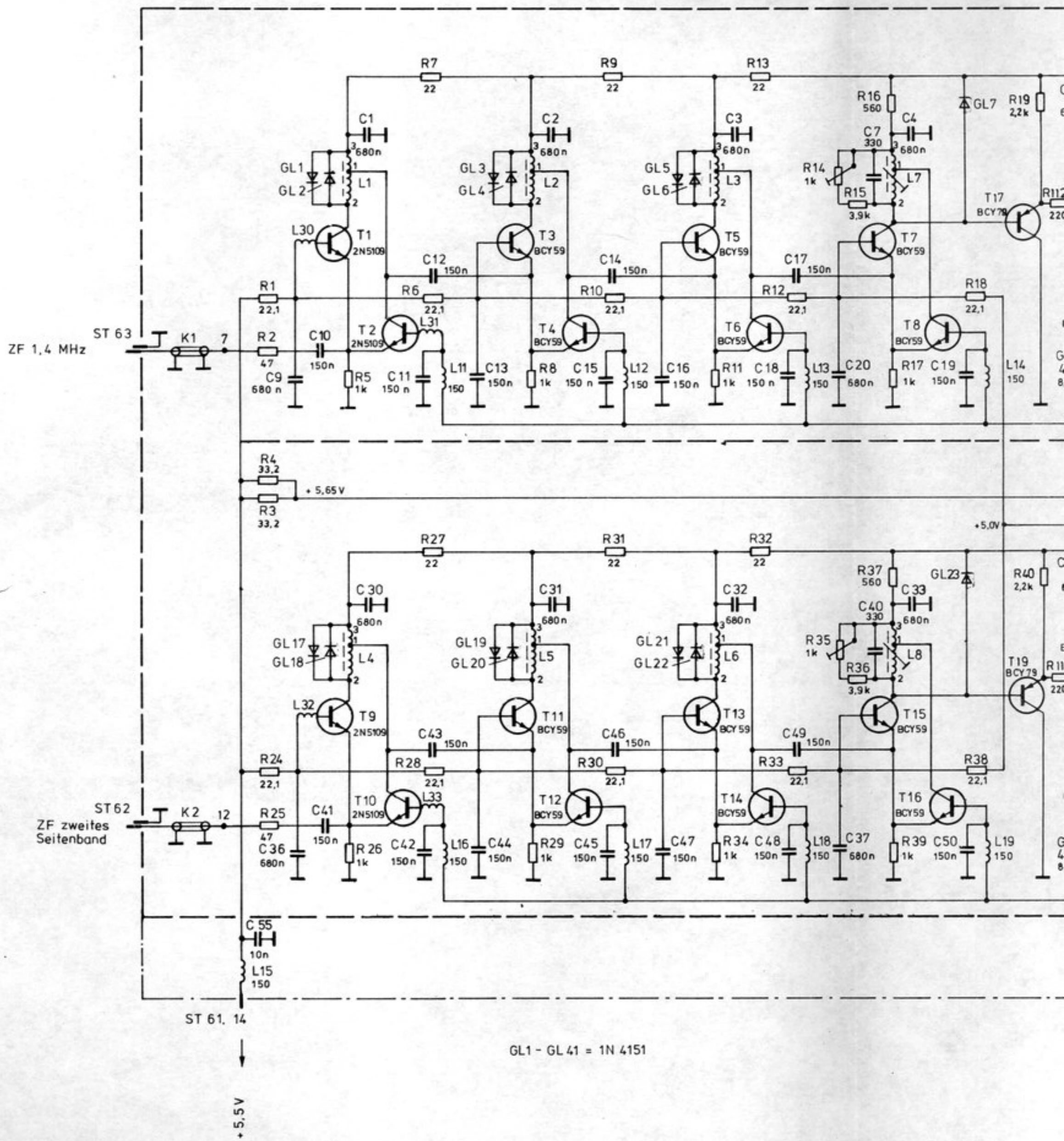
3

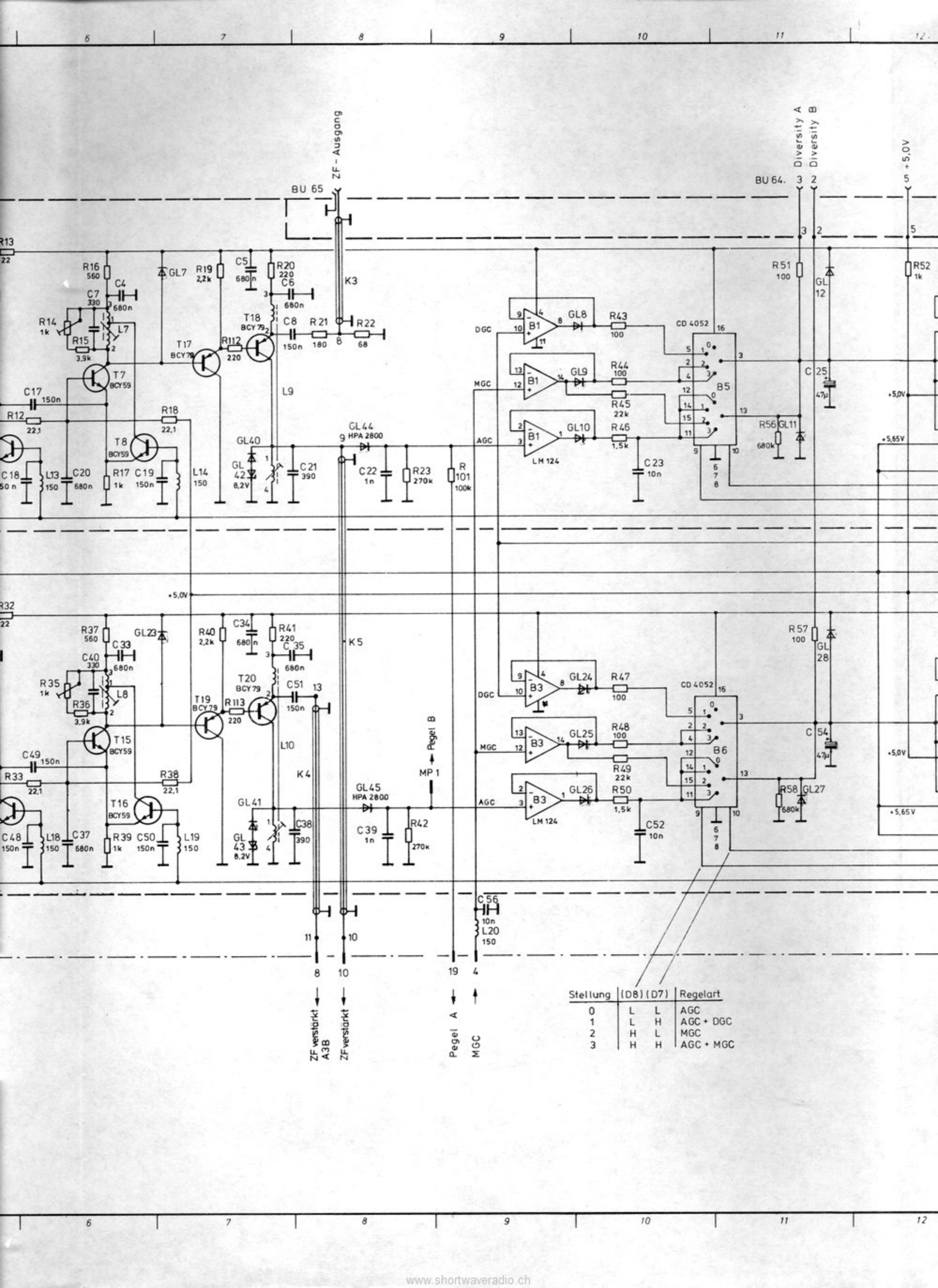
4

5



Versorg.-Nr.				VG-Sachnr.	
G	27210	4.81	RA	Maße ohne Toleranzangabe	Maßstab 1 : 1
					Halbzeug, Werkstoff
				4 FM Tag Name	Benennung ZF-Filter
				Bearb. 4.81 RA	
				Gepr.	
				Norm	
				ROHDE & SCHWARZ MÜNCHEN	Zeichn.-Nr. 565.4528
Änd. Zust.	Anderungs-Mitteilung	Tag	Name	zu Gerät EK 070 F 1	Blatt-Nr. 3
				reg. i. V. 565.4511 V	v. BI
				erste Z. 565.4511	





ZF - Ausgang
BU 65

BU 64.
Diversity A
Diversity B

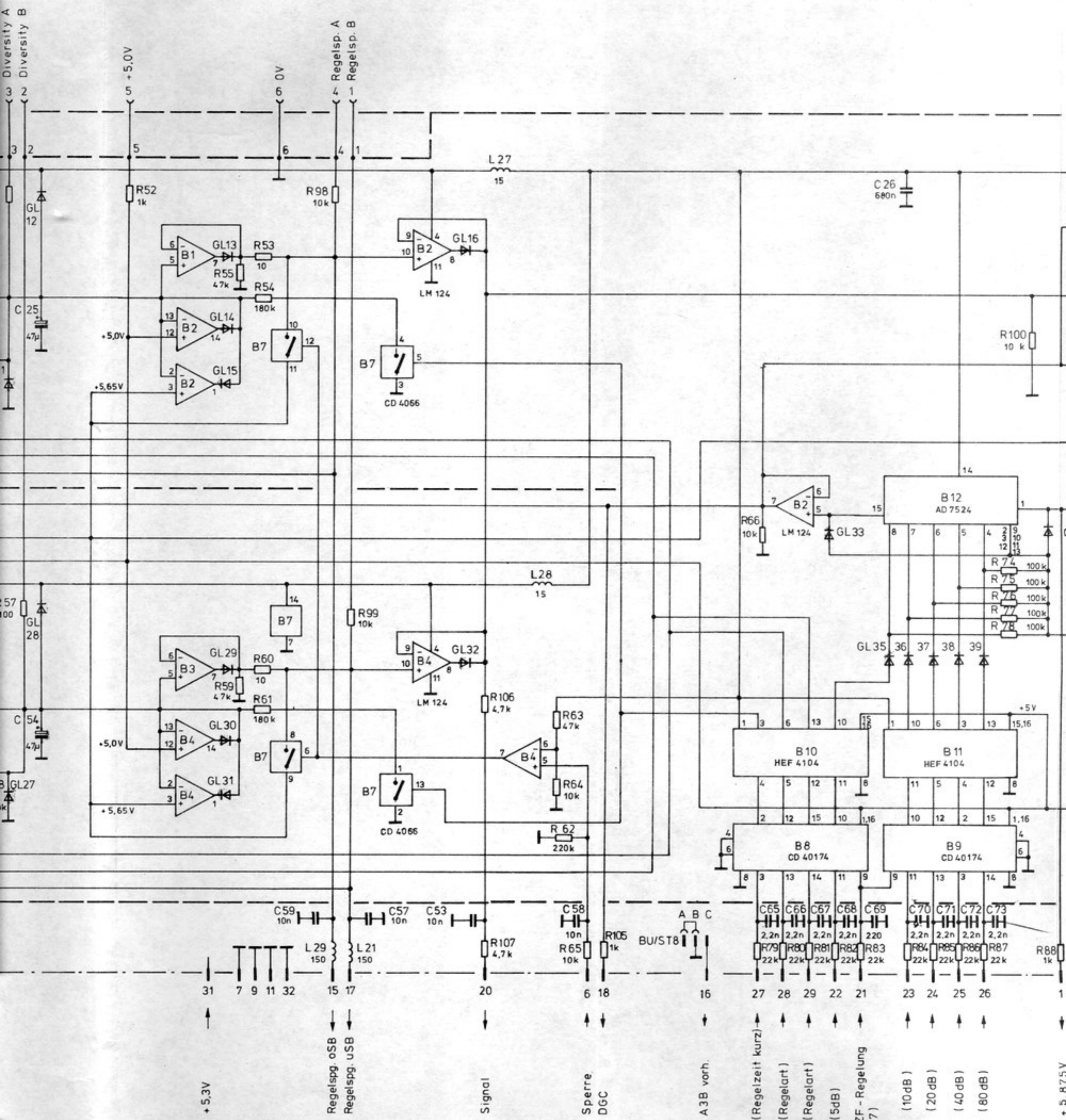
+5.0V
+5.65V

+5.0V

+5.0V
+5.65V

ZF verstärkt A3B
Zf verstärkt
Pegel A
MGC

Stellung	(D8)	(D7)	Regelart
0	L	L	AGC
1	L	H	AGC + DGC
2	H	L	MGC
3	H	H	AGC + MGC



+ 5.3V

Regelspg. oSB

Regelspg. uSB

Signal

Sperre DGC

A 3B vorh.

Daten 6 (Regelzeit kurz)

Daten 7 (Regelart)

Daten 8 (Regelart)

Daten 1 (5dB)

Strobe ZF - Regelung (Strobe 7)

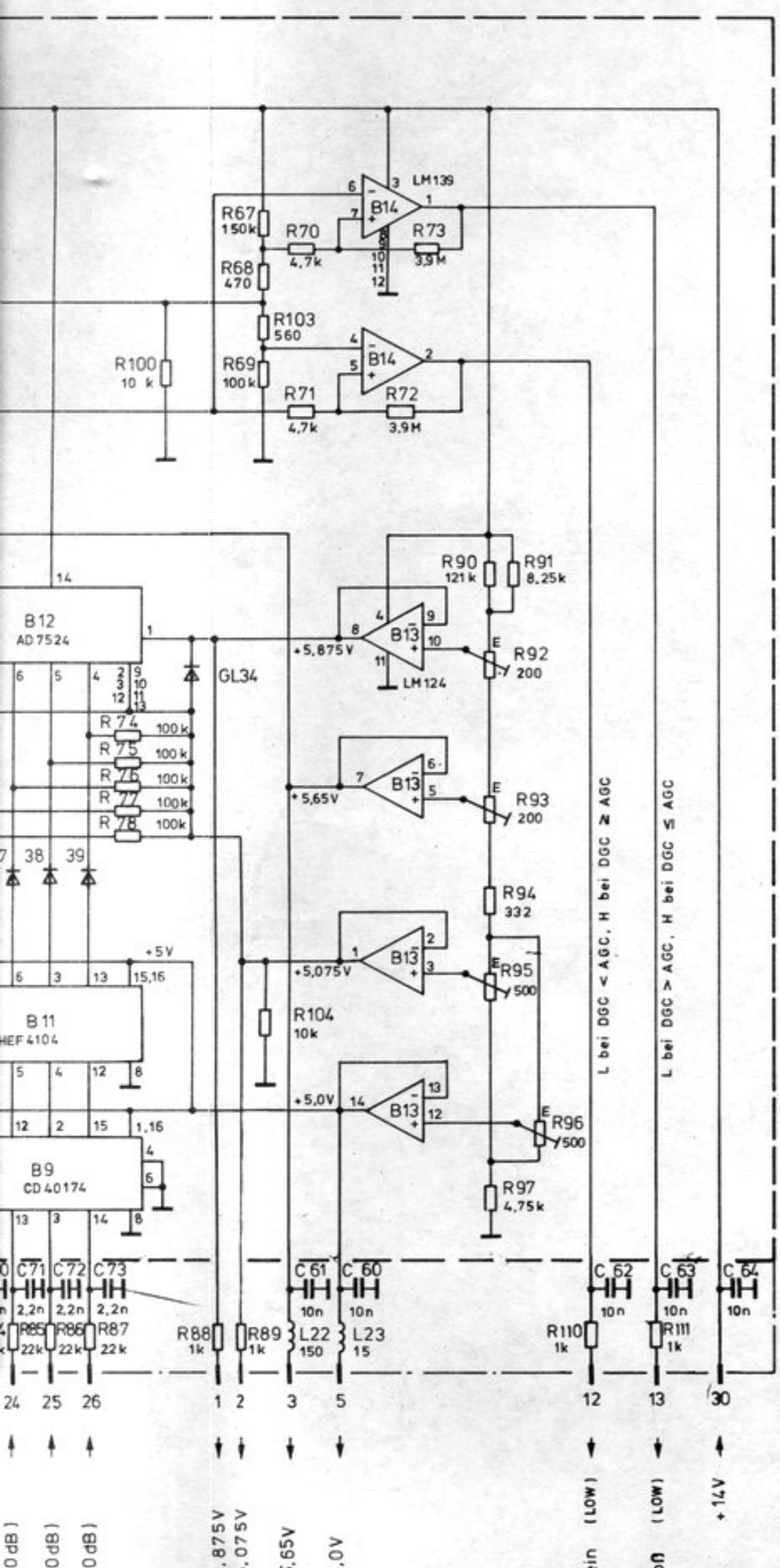
Daten 2 (10dB)

Daten 3 (20dB)

Daten 4 (40dB)

Daten 5 (80dB)

+ 5.875V



Daten 3 (20 dB)
 Daten 4 (40 dB)
 Daten 5 (80 dB)

+ 5.875V
 + 5.075V
 + 5.65V
 + 5.0V

L bei DGC < AGC, H bei DGC > AGC
 L bei DGC > AGC, H bei DGC < AGC

Pegel zu klein (LOW)
 Pegel zu groß (LOW)
 +14V



		Versorg.-Nr			VG-Sachnr	
A	2.80	Rau	4FME	Tag	Name	Benennung
B	4.80	Rau	Bearb	11.79	Rau	EK 070 V1 ZF-Verstärker
D	26914	5.80	Rau	Gepr		
E	27208	5.81	Rau	Norm		Blatt-Nr
F	28316	1.82	TA	reg. V		erste Z
G	30086	9.83	TA		565.6714 V	Zeichn. Nr.
And-zust.		Anderungs-Mitteilung	Tag	Name	565.6714 S	
					Ersatz für:	
					Ersetzt durch:	
					PT-Nr	
					P-Nr	

**ROHDE & SCHWARZ**
 ÄZ Datum
Date
18 0983

 Schalteilliste für
Parts list for
EK07CV1 ZF-VERSTAERKER

 Sachnummer
Stock No.

565.6714

SA

 Blatt
Page

1

Kennzeichen Component No.	Benennung/Beschreibung Designation	Sachnummer Stock No.	enthalten in contained in
B1	BO LM124J 4XOPER.AMPLIF. IC OPERATION AMPLIFIER LM NSC LM124J	BO 300.6353	565.6720
BIS/TO B4			
B5	BL CD4052BF 4CH. MUX MULTIPLEXER RCA CD4052BF	BL 567.3435	565.6720
B6	BL CD4052BF 4CH. MUX MULTIPLEXER RCA CD4052BF	BL 567.3435	565.6720
B7	BL MC14066BAL 4X ANALOGSW ANALOG SWITCH MOTOROLA MC14066BAL	BL 418.0135	565.6720
B8	BL CD40174BF 6XD- FLIPFL FLIPFLOP RCA CD40174BF	BL 092.9474	565.6720
B9	BL CD40174BF 6XD- FLIPFL FLIPFLOP RCA CD40174BF	BL 092.9474	565.6720
B10	BL 4104BDM 4XPEGEL-UMSETZ 4104BDM 4XLEVEL-CONVERTER FAIRCHILD 4104BDM	BL 303.9530	565.6720
B11	BL 4104BDM 4XPEGEL-UMSETZ 4104BDM 4XLEVEL-CONVERTER FAIRCHILD 4104BDM	BL 303.9530	565.6720
B12	BJ AD7524 8B-D/A -CONV D/A-CONVERTER ANALOG-DEV AD7524AD	BJ 568.7663	565.6720
B13	BO LM124J 4XOPER.AMPLIF. IC OPERATION AMPLIFIER LM NSC LM124J	BO 300.6353	565.6720
B14	BO LM139D 4/COMPARATOR IC KOMPARATOR LM139 D NSC LM139D	BO 455.2873	565.6720
BU8	FP KURZSCHLUSSBUCHSE SHORTING PLUG BERG 65474-004	FP 491.7042	565.6720
BU64	FO EINBAUBUCHSE 6POL.RD20 3-POLE FIXED SOCKET BINDER 680 09-03024-00-06	FO 018.6652	
BU65	FJ EINBAUBUCHSE BNC ISOLI PANEL SOCKET ROSENBERG BNC N. K-BL. FJ 2049	FJ 083.7066	
C1	CK 680NF+-20%63V QUADER CAPACITOR ROEDERST MKC1862-468/06	CK 087.0950	565.6720
BIS/TO C6			
C7	CC 330PF+- 5%100V NPO VIE CERAMIC CAPACITOR UNIONCARB C052C331J2G1CA	CC 060.0836	565.6720
C8	CK 150NF+-20%100V QUADER PLASTIC-FOIL CAPACITOR ROEDERST MKC1862-415/0	CK 087.4032	565.6720

 Für diese Unterlage behalten wir
uns alle Rechte vor
A

**ROHDE & SCHWARZ**ÄZ Datum
Date

18 0983

Schaltteilliste für
Parts list for

EK070V1 ZF-VERSTAERKER

Sachnummer
Stock No.

565.6714

Blatt
Page

SA

2

Kennzeichen Component No.	Benennung/Beschreibung Designation	Sachnummer Stock No.	enthalten in contained in
C9	CK 680NF+-20%63V QUADER CAPACITOR ROEDERST MKC1862-468/06	CK 087.0950	565.6720
C10	CK 150NF+-20%100V QUADER PLASTIC-FOIL CAPACITOR ROEDERST MKC1862-415/0	CK 087.4032	565.6720
BIS/TO C19			
C20	CK 680NF+-20%63V QUADER CAPACITOR ROEDERST MKC1862-468/06	CK 087.0950	565.6720
C21	CC 390PF+- 5%100V NPO VIE CERAMIC CAPACITOR UNIONCARB C052C391J2G1CA	CC 060.0842	565.6720
C22	CC 1NF+-10%100V5K1200VIEL CAPACITOR AEROVOX CKR05BX102KLEVELL	CC 068.4047	565.6720
C23	CC 10NF+-10%100V5K1200VIE CERAMIC CAPACITOR AEROVOX CKR05BX103KL	CC 068.4060	565.6720
C25	CE 47 UF+-20%35V 10X21TA ELECTROLYTIC CAPACITOR ITT TA-ELK04320227247	CE 006.3301	565.6720
C26	CK 680NF+-20%63V QUADER CAPACITOR ROEDERST MKC1862-468/06	CK 087.0950	565.6720
C30	CK 680NF+-20%63V QUADER CAPACITOR ROEDERST MKC1862-468/06	CK 087.0950	565.6720
BIS/TO C37			
C38	CC 390PF+- 5%100V NPO VIE CERAMIC CAPACITOR UNIONCARB C052C391J2G1CA	CC 060.0842	565.6720
C39	CC 1NF+-10%100V5K1200VIEL CAPACITOR AEROVOX CKR05BX102KLEVELL	CC 068.4047	565.6720
C40	CC 330PF+- 5%100V NPO VIE CERAMIC CAPACITOR UNIONCARB C052C331J2G1CA	CC 060.0836	565.6720
C41	CK 150NF+-20%100V QUADER PLASTIC-FOIL CAPACITOR ROEDERST MKC1862-415/0	CK 087.4032	565.6720
BIS/TO C51			
C52	CC 10NF+-10%100V5K1200VIE CERAMIC CAPACITOR AEROVOX CKR05BX103KL	CC 068.4060	565.6720
C53	CC 10NF+-10%100V5K1200VIE CERAMIC CAPACITOR AEROVOX CKR05BX103KL	CC 068.4060	565.6720
C54	CE 47 UF+-20%35V 10X21TA ELECTROLYTIC CAPACITOR ITT TA-ELK04320227247	CE 006.3301	565.6720
C55	CC 10NF+-10%100V5K1200VIE CERAMIC CAPACITOR AEROVOX CKR05BX103KL	CC 068.4060	565.6720
		565.6714	SA BL 2+

**ROHDE & SCHWARZ**
 ÄZ Datum
 Date
 18 0983

 Schalteilliste für
 Parts list for
 EK070V1 ZF-VERSTAERKER

 Sachnummer
 Stock No.

565.6714

SA

 Blatt
 Page

3

Kennzeichen Component No.	Benennung/Beschreibung Designation	Sachnummer Stock No.	enthalten in contained in
BIS/TO C64			
C65	CC 2,2NF+-10%100V CAPACITOR	565.1264	565.6720
C66	CC 2,2NF+-10%100V CAPACITOR	565.1264	565.6720
C67	CC 2,2NF+-10%100V CAPACITOR	565.1264	565.6720
C68	CC 2,2NF+-10%100V CAPACITOR	565.1264	565.6720
C69	CC 220PF+-2%63V6,5X8 N750 CAPACITOR	CC 092.7771	565.6720
C70	STETTNER EGPZ2,5 220PF2%N750 CC 2,2NF+-10%100V CAPACITOR	565.1264	565.6720
BIS/TO C73			
GL1	AD 1N4151 50V 0,2 A UDI DIODE AEG-TELEF 1N4151	AD 012.0723	565.6720
BIS/TO GL41			
GL42	AE BZX79/C8V2 0,5W Z-DI ZENER DIODE VALVO BZX79/C8V2	AE 012.2490	565.6720
GL43	AE BZX79/C8V2 0,5W Z-DI ZENER DIODE VALVO BZX79/C8V2	AE 012.2490	565.6720
GL44	AE 5082-2800 SCHOTTKYDI DIODE HEWLETT-P. 5082-2800	AE 012.9066	565.6720
GL45	AE 5082-2800 SCHOTTKYDI DIODE HEWLETT-P. 5082-2800	AE 012.9066	565.6720
K1	KABEL (K1) CABLE	565.7162	
K2	KABEL (K2) CABLE	565.7179	
K3	KABEL (K3) CABLE	565.7185	
K4	KABEL (K4) CABLE	565.7191	
K5	KABEL (K5) CABLE	565.7204	
L1	SPULE/COIL COIL	565.6766	565.6720
BIS/TO L6			
L7	SPULE/COIL COIL	565.6772	565.6720
L8	SPULE/COIL COIL	565.6772	565.6720
L9	SPULE/COIL COIL	565.6789	565.6720
		565.6714	SA BL 3+

 Für diese Unterlage behalten wir
 uns alle Rechte vor



ROHDE & SCHWARZ

ÄZ Datum
Date
18 0983

Schaltteilliste für
Parts list for
EK070V1 ZF-VERSTAERKER

Sachnummer
Stock No.
565.6714

Blatt
Page
SA 4

Kennzeichen Component No.	Benennung/Beschreibung Designation	Sachnummer Stock No.	enthalten in contained in
L10	SPULE/COIL	565.6789	565.6720
L11	COIL LD 150 UH10%15,00HMO,061A CHOKE DELEVAN DROSSEL1025-72	LD 067.3124	565.6720
BIS/TO L22			
L23	LD 15,0UH10%2,800HMO,157A CHOKE DELEVAN DROSSEL1025-48	LD 067.3001	565.6720
L27	LD 15UH BEI 0,58A 1,3 OHM CHOKE JAHRE 72.10-15R0 K	LD 026.4149	565.6720
L28	LD 15UH BEI 0,58A 1,3 OHM CHOKE JAHRE 72.10-15R0 K	LD 026.4149	565.6720
L29	LD 150 UH10%15,00HMO,061A CHOKE DELEVAN DROSSEL1025-72	LD 067.3124	565.6720
L30	ROHRKERN/RD3,5X1,2 K-UMH. TUBULARE CORE	123.2317	565.6720
BIS/TO L33			
MP1	FP STIFTLISTE 36POL. PIN CLEAT BERG 118-36	FP 099.3807	565.6720
R1	RL 0,35W22,10 OHM+-1%TK50 RESISTOR DRALORIC SMA0207/22,10HM-F-D	RL 082.9188	565.6720
R2	RL 0,35W 47,5 OHM+-1%TK50 RESISTOR DRALORIC SMA0207/47,50HM-F-D	RL 082.9507	565.6720
R3	RL 0,35W 33,2 OHM+-1%TK50 RESISTOR DRALORIC SMA0207/33,20HM-F-D	RL 082.9359	565.6720
R4	RL 0,35W 33,2 OHM+-1%TK50 RESISTOR DRALORIC SMA0207/33,20HM-F-D	RL 082.9359	565.6720
R5	RL 0,35W 1KOHM+-1%TK50 RESISTOR DRALORIC SMA0207/1K-F-C	RL 082.2160	565.6720
R6	RL 0,35W22,10 OHM+-1%TK50 RESISTOR DRALORIC SMA0207/22,10HM-F-D	RL 082.9188	565.6720
R7	RL 0,35W22,10 OHM+-1%TK50 RESISTOR DRALORIC SMA0207/22,10HM-F-D	RL 082.9188	565.6720
R8	RL 0,35W 1KOHM+-1%TK50 RESISTOR DRALORIC SMA0207/1K-F-C	RL 082.2160	565.6720
R9	RL 0,35W22,10 OHM+-1%TK50 RESISTOR DRALORIC SMA0207/22,10HM-F-D	RL 082.9188	565.6720
R10	RL 0,35W22,10 OHM+-1%TK50 RESISTOR	RL 082.9188	565.6720

565.6714

SA BL 4+

uns alle Rechte vor

www.shortwaveradio.ch

**ROHDE & SCHWARZ**ÄZ Datum
Date

18 0983

Schaltteilliste für
Parts list for
EK070V1 ZF-VERSTAERKERSachnummer
Stock No.

565.6714

SA

Blatt
Page

5

Kennzeichen Component No.	Benennung/Beschreibung Designation	Sachnummer Stock No.	enthalten in contained in
R11	DRALORIC SMA0207/22,10HM-F-D RL 0,35W 1KOHM+-1%TK50 RESISTOR	RL 082.2160	565.6720
R12	DRALORIC SMA0207/1K-F-C RL 0,35W22,10 OHM+-1%TK50 RESISTOR	RL 082.9188	565.6720
R13	DRALORIC SMA0207/22,10HM-F-D RL 0,35W22,10 OHM+-1%TK50 RESISTOR	RL 082.9188	565.6720
R14	DRALORIC SMA0207/22,10HM-F-D RS 0,5W1KOHM+-10%10X10X5 CERMET POTENTIOMETER T BOURNS 3386F-1-102	RS 087.7560	565.6720
R15	DRALORIC SMA0207/22,10HM-F-D RL 0,35W 3,92KOHM+-1%TK50 RESISTOR	RL 083.1039	565.6720
R16	DRALORIC SMA0207/22,10HM-F-D RL 0,35W 562 OHM+-1%TK50 RESISTOR	RL 083.0461	565.6720
R17	DRALORIC SMA0207/5620HM-F-D RL 0,35W 1KOHM+-1%TK50 RESISTOR	RL 082.2160	565.6720
R18	DRALORIC SMA0207/1K-F-C RL 0,35W22,10 OHM+-1%TK50 RESISTOR	RL 082.9188	565.6720
R19	DRALORIC SMA0207/22,10HM-F-D RL 0,35W 2,21KOHM+-1%TK50 RESISTOR	RL 082.2477	565.6720
R20	DRALORIC SMA 0207/2,21K-F-C RL 0,35W 221 OHM+-1%TK50 RESISTOR	RL 083.0084	565.6720
R21	DRALORIC SMA0207/2210HM-F-D RL 0,35W 182 OHM+-1%TK50 RESISTOR	RL 083.0010	565.6720
R22	DRALORIC SMA0207/1820HM-F-D RL 0,35W 68,1 OHM+-1%TK50 RESISTOR	RL 082.9636	565.6720
R23	DRALORIC SMA0207/68,10HM-F-D RL 0,35W 274 KOHM+-1%TK50 RESISTOR	RL 083.2364	565.6720
R24	DRALORIC SMA/207/274K-F-C RL 0,35W22,10 OHM+-1%TK50 RESISTOR	RL 082.9188	565.6720
R25	DRALORIC SMA0207/22,10HM-F-D RL 0,35W 47,5 OHM+-1%TK50 RESISTOR	RL 082.9507	565.6720
R26	DRALORIC SMA0207/47,50HM-F-D RL 0,35W 1KOHM+-1%TK50 RESISTOR	RL 082.2160	565.6720
R27	DRALORIC SMA0207/1K-F-C RL 0,35W22,10 OHM+-1%TK50 RESISTOR	RL 082.9188	565.6720
R28	DRALORIC SMA0207/22,10HM-F-D RL 0,35W22,10 OHM+-1%TK50 RESISTOR	RL 082.9188	565.6720
R29	DRALORIC SMA0207/22,10HM-F-D RL 0,35W 1KOHM+-1%TK50 RESISTOR DRALORIC SMA0207/1K-F-C	RL 082.2160	565.6720

Für diese Unterlage behalten wir
uns alle Rechte vor



ROHDE & SCHWARZ

ÄZ Datum
Date
18 0983

Schaltteilliste für
Parts list for
EK070V1 ZF-VERSTAERKER

Sachnummer
Stock No.
565.6714 SA

Blatt
Page
6

Kennzeichen Component No.	Benennung/Beschreibung Designation	Sachnummer Stock No.	enthalten in contained in
R30	RL 0,35W22,10 OHM+-1%TK50 RESISTOR DRALORIC SMA0207/22,10HM-F-D	RL 082.9188	565.6720
R31	RL 0,35W22,10 OHM+-1%TK50 RESISTOR DRALORIC SMA0207/22,10HM-F-D	RL 082.9188	565.6720
R32	RL 0,35W22,10 OHM+-1%TK50 RESISTOR DRALORIC SMA0207/22,10HM-F-D	RL 082.9188	565.6720
R33	RL 0,35W22,10 OHM+-1%TK50 RESISTOR DRALORIC SMA0207/22,10HM-F-D	RL 082.9188	565.6720
R34	RL 0,35W 1KOHM+-1%TK50 RESISTOR DRALORIC SMA0207/1K-F-C	RL 082.2160	565.6720
R35	RS 0,5W1KOHM+-10%10X10X5 CERMET POTENTIOMETER T BOURNS 3386F-1-102	RS 087.7560	565.6720
R36	RL 0,35W 3,92KOHM+-1%TK50 RESISTOR	RL 083.1039	565.6720
R37	RL 0,35W 562 OHM+-1%TK50 RESISTOR DRALORIC SMA0207/562OHM-F-D	RL 083.0461	565.6720
R38	RL 0,35W22,10 OHM+-1%TK50 RESISTOR DRALORIC SMA0207/22,10HM-F-D	RL 082.9188	565.6720
R39	RL 0,35W 1KOHM+-1%TK50 RESISTOR DRALORIC SMA0207/1K-F-C	RL 082.2160	565.6720
R40	RL 0,35W 2,21KOHM+-1%TK50 RESISTOR DRALORIC SMA 0207/2,21K-F-C	RL 082.2477	565.6720
R41	RL 0,35W 221 OHM+-1%TK50 RESISTOR DRALORIC SMA0207/221OHM-F-D	RL 083.0084	565.6720
R42	RL 0,35W 274 KOHM+-1%TK50 RESISTOR DRALORIC SMA/207/274K-F-C	RL 083.2364	565.6720
R43	RL 0,35W 100 OHM+-1%TK50 DEPOS.-CARBON RESISTOR DRALORIC SMA0207/100/HM-F-D	RL 082.6543	565.6720
R44	RL 0,35W 100 OHM+-1%TK50 DEPOS.-CARBON RESISTOR DRALORIC SMA0207/100/HM-F-D	RL 082.6543	565.6720
R45	RL 0,35W 22,1KOHM+-1%TK50 RESISTOR DRALORIC SMA/207/22,1K-F-C	RL 083.1545	565.6720
R46	RL 0,35W 1,50KOHM+-1%TK50 RESISTOR DRALORIC SMA0207/1,50K-F-D	RL 083.0732	565.6720
R47	RL 0,35W 100 OHM+-1%TK50 DEPOS.-CARBON RESISTOR DRALORIC SMA0207/100/HM-F-D	RL 082.6543	565.6720
R48	RL 0,35W 100 OHM+-1%TK50 DEPOS.-CARBON RESISTOR DRALORIC SMA0207/100/HM-F-D	RL 082.6543	565.6720
R49	RL 0,35W 22,1KOHM+-1%TK50 RESISTOR	RL 083.1545	565.6720

565.6714

SA BL 6+

uns alle Rechte vor

uns alle Rechte vor

**ROHDE & SCHWARZ**
 ÄZ Datum
 Date
 18 0983

 Schaltteilliste für
 Parts list for
 EK070V1 ZF-VERSTAERKER

 Sachnummer
 Stock No.

565.6714

SA

 Blatt
 Page

7

Kennzeichen Component No.	Benennung/Beschreibung Designation	Sachnummer Stock No.	enthalten in contained in
R50	RESISTOR DRALORIC SMA/207/22,1K-F-C RL 0,35W 1,50KOHM+-1%TK50	RL 083.0732	565.6720
R51	RESISTOR DRALORIC SMA0207/1,50K-F-D RL 0,35W 100 OHM+-1%TK50	RL 082.6543	565.6720
R52	DEPOS.-CARBON RESISTOR DRALORIC SMA0207/100/HM-F-D RL 0,35W 1KOHM+-1%TK50	RL 082.2160	565.6720
R53	RESISTOR DRALORIC SMA0207/1K-F-C RL 0,35W 10,0 OHM+-1%TK50	RL 082.8852	565.6720
R54	RESISTOR DRALORIC SMA0207/100HM-F-D RL 0,35W 182 KOHM+-1%TK50	RL 083.2193	565.6720
R55	RESISTOR DRALORIC SMA0207/182K-F-C RL 0,25W 47,5KOHM+-1%TK50	RL 083.1800	565.6720
R56	RESISTOR DRALORIC SMA/207/47,5K-F-C RL 0,35W 681 KOHM+-1%TK50	RL 083.2735	565.6720
R57	RESISTOR DRALORIC SMA0207/381K-F-C RL 0,35W 100 OHM+-1%TK50	RL 082.6543	565.6720
R58	DEPOS.-CARBON RESISTOR DRALORIC SMA0207/100/HM-F-D RL 0,35W 681 KOHM+-1%TK50	RL 083.2735	565.6720
R59	RESISTOR DRALORIC SMA0207/381K-F-C RL 0,25W 47,5KOHM+-1%TK50	RL 083.1800	565.6720
R60	RESISTOR DRALORIC SMA/207/47,5K-F-C RL 0,35W 10,0 OHM+-1%TK50	RL 082.8852	565.6720
R61	RESISTOR DRALORIC SMA0207/100HM-F-D RL 0,35W 182 KOHM+-1%TK50	RL 083.2193	565.6720
R62	RESISTOR DRALORIC SMA0207/182K-F-C RL 0,35W 221 KOHM+-1%TK50	RL 083.2270	565.6720
R63	RESISTOR DRALORIC SMA0207/221K-F-C RL 0,25W 47,5KOHM+-1%TK50	RL 083.1800	565.6720
R64	RESISTOR DRALORIC SMA/207/47,5K-F-C RL 0,35W 10,0KOHM+-1%TK50	RL 083.1297	565.6720
R65	RESISTOR DRALORIC SMA0207/10K-F-D RL 0,35W 10,0KOHM+-1%TK50	RL 083.1297	565.6720
R66	RESISTOR DRALORIC SMA0207/10K-F-D RL 0,35W 10,0KOHM+-1%TK50	RL 083.1297	565.6720
R67	RESISTOR DRALORIC SMA0207/10K-F-D RL 0,35W 150 KOHM+-1%TK50	RL 083.2129	565.6720
R68	RESISTOR DRALORIC SMA/207/150K-F-C RL 0,35W 475 OHM+-1%TK50	RL 083.0390	565.6720

 Für diese Unterlage behalten wir
 uns alle Rechte vor



ROHDE & SCHWARZ

ÄZ

Datum
Date

Schaltteilliste für
Parts list for

EK070V1 ZF-VERSTAERKER

Sachnummer
Stock No.

Blatt
Page

18

0983

565.6714

SA

8

Kennzeichen Component No.	Benennung/Beschreibung Designation	Sachnummer Stock No.	enthalten in contained in
R69	RESISTOR DRALORIC SMA0207/4750HM-F-D RL 0,35W 100KOHM+-1%TK50	RL 082.1764	565.6720
R70	RESISTOR DRALORIC SMA0207/100K-F-C RL 0,35W 4,75KOHM+-1%TK50	RL 083.1097	565.6720
R71	RESISTOR DRALORIC SMA0207/4,75K-F-D RL 0,35W 4,75KOHM+-1%TK50	RL 083.1097	565.6720
R72	RESISTOR DRALORIC SMA0207/4,75K-F-D RL 0,35W3,92MOHM+-1%TK50	RL 099.8238	565.6720
R73	METALFILMRESISTOR RESISTA MK2 3,92MOHM 1% TK50 RL 0,35W3,92MOHM+-1%TK50	RL 099.8238	565.6720
R74	METALFILMRESISTOR RESISTA MK2 3,92MOHM 1% TK50 RL 0,35W 100KOHM+-1%TK50	RL 082.1764	565.6720
BIS / TO R78	RESISTOR DRALORIC SMA0207/100K-F-C		
R79	RL 0,35W 22,1KOHM+-1%TK50	RL 083.1545	565.6720
BIS / TO R87	RESISTOR DRALORIC SMA/207/22,1K-F-C		
R88	RL 0,35W 1KOHM+-1%TK50	RL 082.2160	565.6720
R89	RESISTOR DRALORIC SMA0207/1K-F-C RL 0,35W 1KOHM+-1%TK50	RL 082.2160	565.6720
R90	RESISTOR DRALORIC SMA0207/1K-F-C RL 0,1W 121KOHM+-1%TK50	RL 067.5033	565.6720
R91	RESISTOR DALE MF1/10 121K 1%TK50 RL 0,1W 8,25KOHM+-1%TK50	RL 067.4750	565.6720
R92	RESISTOR DALE MF1/10 8,25K 1%TK50 RS 0,5W200 OHM+-10%10X10X	RS 087.7554	565.6720
R93	CERMET POTENTIOMETER T BOURNS 3386F-1-201 RS 0,5W200 OHM+-10%10X10X	RS 087.7554	565.6720
R94	CERMET POTENTIOMETER T BOURNS 3386F-1-201 RL 0,1W 332OHM+-1%TK50	RL 067.4414	565.6720
R95	RESISTOR DALE MF1/10 332 OHM1%TK50 RS 0,5W500 OHM+-10%10X10X	RS 247.7878	565.6720
R96	CERMET POTENTIOMETER T BOURNS 3386F-1-501 RS 0,5W500 OHM+-10%10X10X	RS 247.7878	565.6720
R97	CERMET POTENTIOMETER T BOURNS 3386F-1-501 RL 0,1W 4,75KOHM+-1%TK50	RL 067.4695	565.6720
	RESISTOR DALE MF1/10 4,75K 1%TK50		

565.6714

SA BL 8+

uns alle Rechte vor

www.shortwaveradio.ch



ROHDE & SCHWARZ

ÄZ Datum
Date
18 0983

Schaltteilliste für
Parts list for
EK070V1 ZF-VERSTAERKER

Sachnummer
Stock No.

565.6714

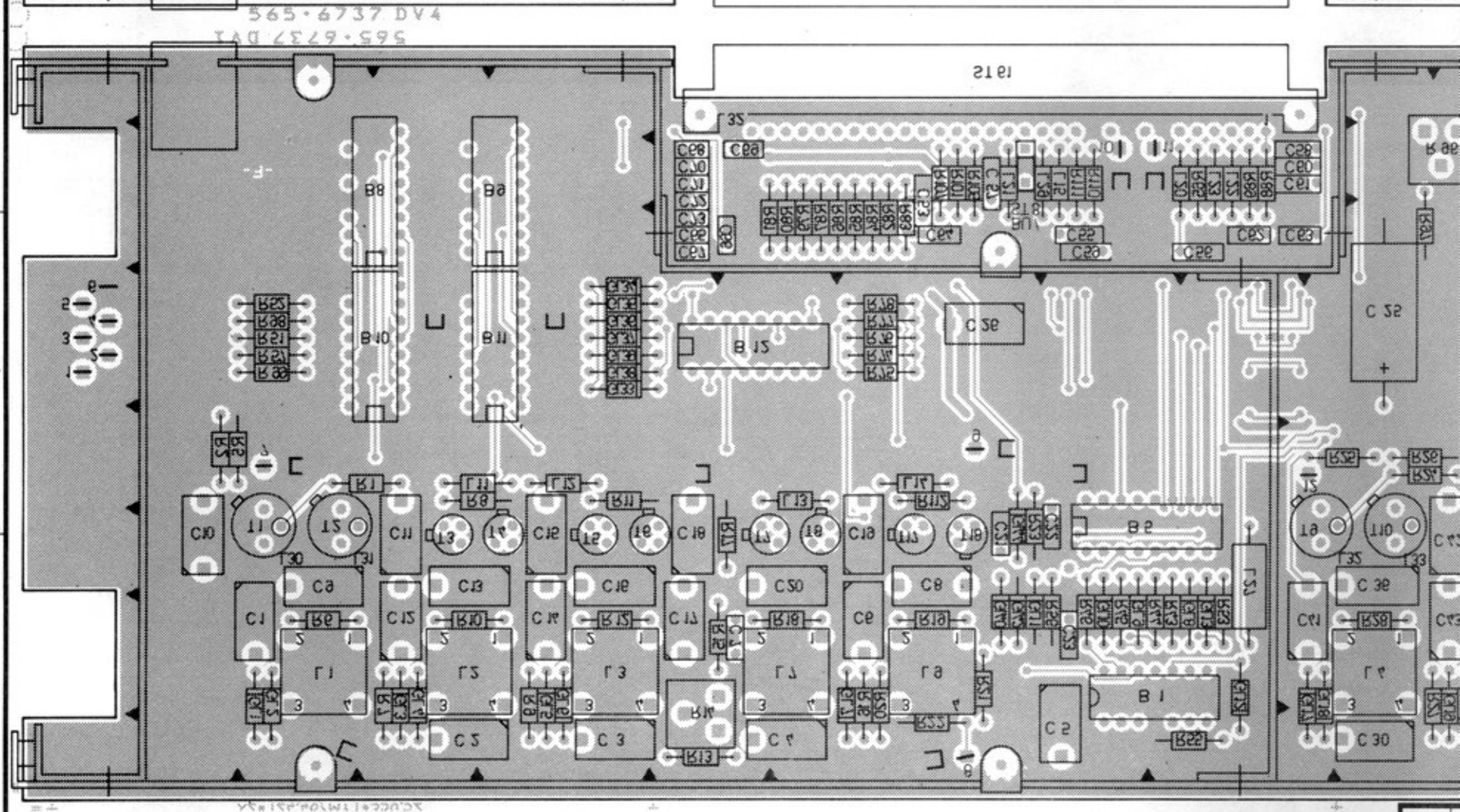
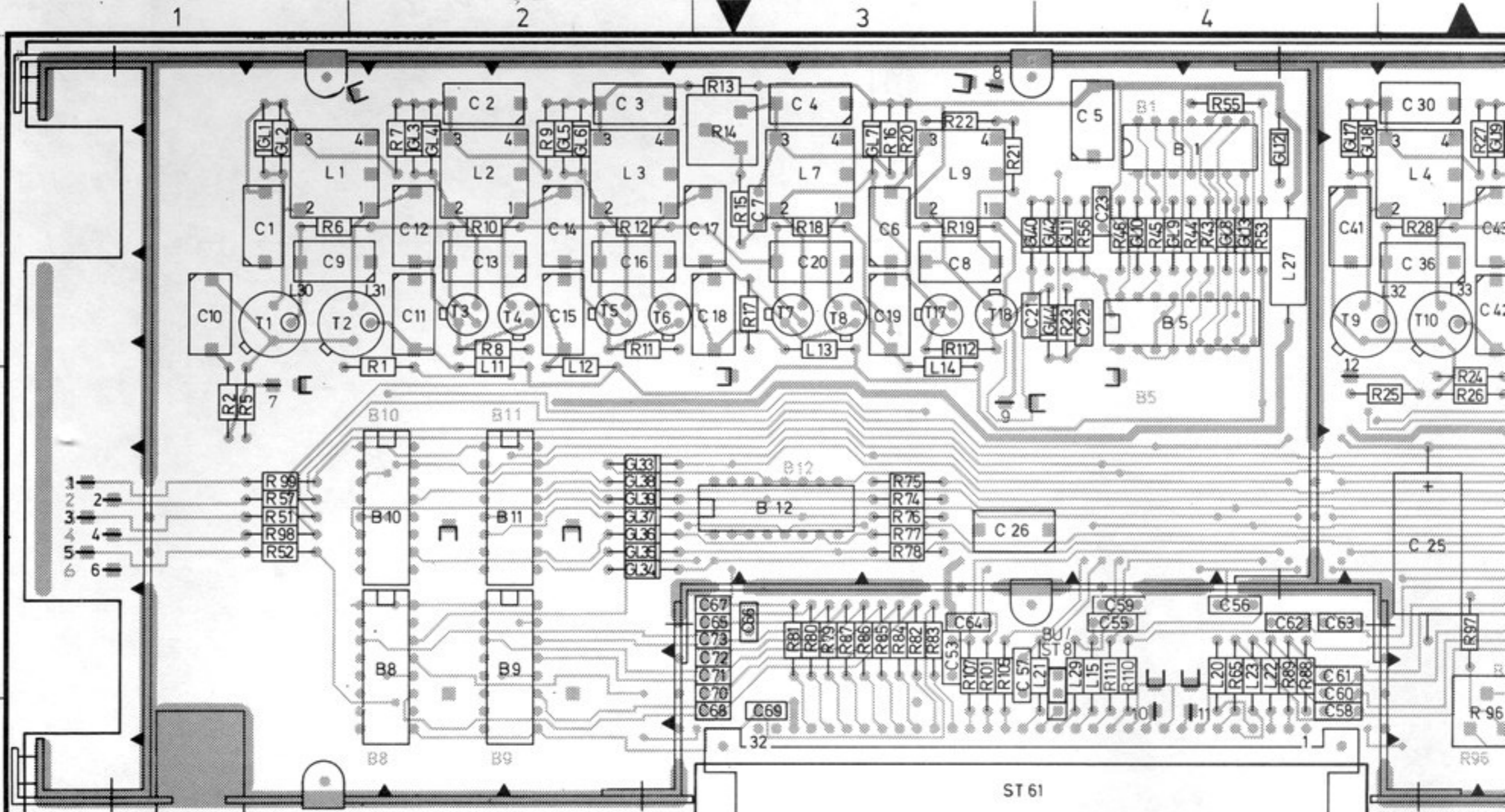
SA

Blatt
Page

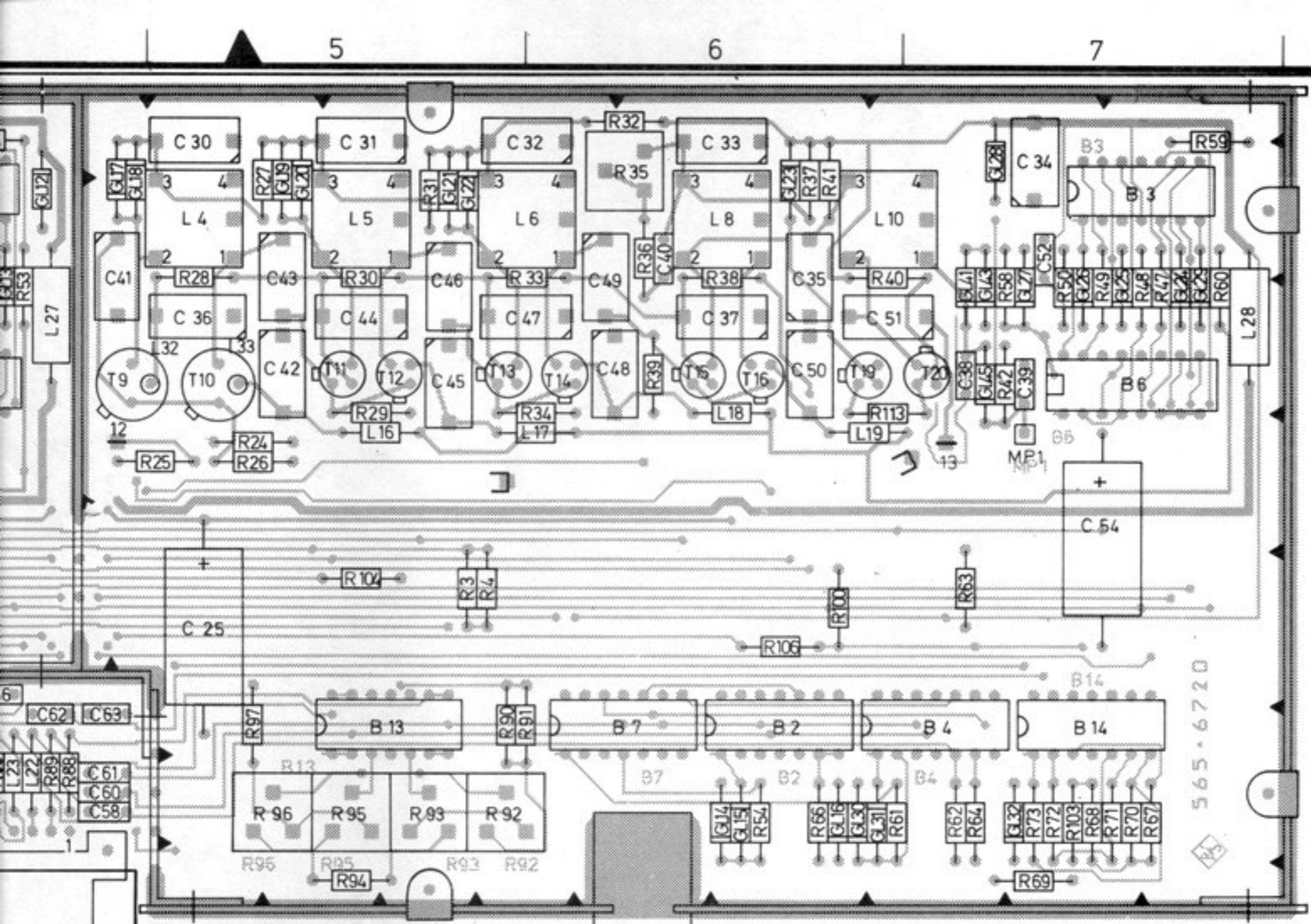
9

Kennzeichen Component No.	Benennung/Beschreibung Designation	Sachnummer Stock No.	enthalten in contained in
R98	RL 0,35W 10,0KOHM+-1%TK50 RESISTOR DRALORIC SMA0207/10K-F-D	RL 083.1297	565.6720
R99	RL 0,35W 10,0KOHM+-1%TK50 RESISTOR DRALORIC SMA0207/10K-F-D	RL 083.1297	565.6720
R100	RL 0,35W 10,0KOHM+-1%TK50 RESISTOR DRALORIC SMA0207/10K-F-D	RL 083.1297	565.6720
R101	RL 0,35W 100KOHM+-1%TK50 RESISTOR DRALORIC SMA0207/100K-F-C	RL 082.1764	565.6720
R103	RL 0,35W 562 OHM+-1%TK50 RESISTOR DRALORIC SMA0207/562OHM-F-D	RL 083.0461	565.6720
R104	RL 0,35W 10,0KOHM+-1%TK50 RESISTOR DRALORIC SMA0207/10K-F-D	RL 083.1297	565.6720
R105	RL 0,35W 1KOHM+-1%TK50 RESISTOR DRALORIC SMA0207/1K-F-C	RL 082.2160	565.6720
R106	RL 0,35W 4,75KOHM+-1%TK50 RESISTOR DRALORIC SMA0207/4,75K-F-D	RL 083.1097	565.6720
R107	RL 0,35W 4,75KOHM+-1%TK50 RESISTOR DRALORIC SMA0207/4,75K-F-D	RL 083.1097	565.6720
R110	RL 0,35W 1KOHM+-1%TK50 RESISTOR DRALORIC SMA0207/1K-F-C	RL 082.2160	565.6720
R111	RL 0,35W 1KOHM+-1%TK50 RESISTOR DRALORIC SMA0207/1K-F-C	RL 082.2160	565.6720
R112	RL 0,35W 200 OHM+-1%TK50 RESISTOR DRALORIC SMA0207/200OHM-F-D	RL 083.0049	565.6720
R113	RL 0,35W 200 OHM+-1%TK50 RESISTOR DRALORIC SMA0207/200OHM-F-D	RL 083.0049	565.6720
ST8	FP STIFTLAISTE 36POL. PIN CLEAT BERG 118-36	FP 099.3807	565.6720
ST61	FP STECKERLEISTE 32POL. MULTIPOINT CONNECTOR ERNI STV-P-232A9722.303.	FP 514.4550	565.6720
ST62	FJ EINBAUKABELSTECKER SMB PANEL CONNECTOR SUHNER SMB 24SMB-50-2-13C	FJ 497.4680	
ST63	FJ EINBAUKABELSTECKER SMB PANEL CONNECTOR SUHNER SMB 24SMB-50-2-13C	FJ 497.4680	
T1	AK 2N5109 NPN 40V 400MA TRANSISTOR RCA 2N5109	AK 010.0761	565.6720
T2	AK 2N5109 NPN 40V 400MA	AK 010.0761	565.6720

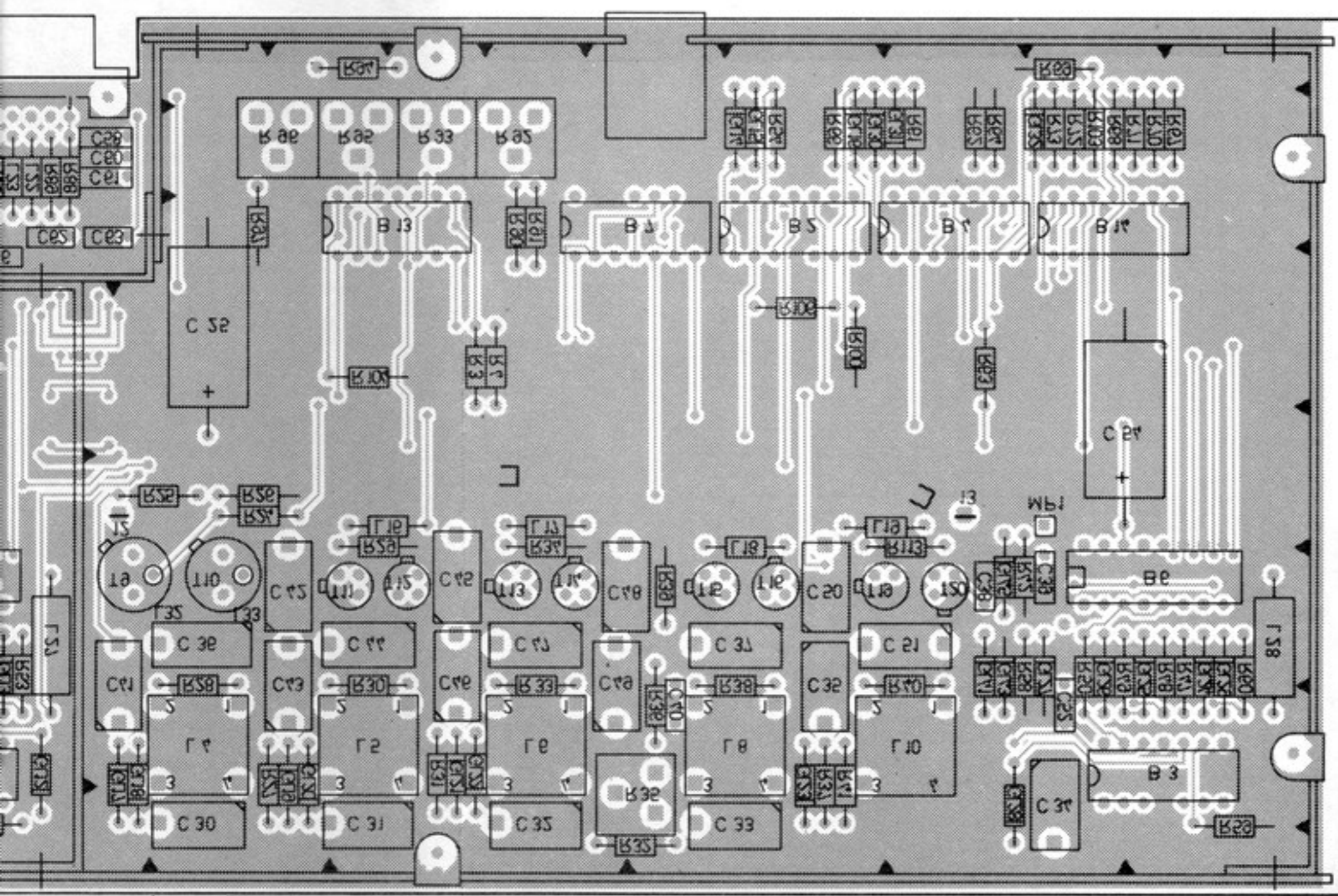
Für diese Unterlage behalten wir
uns alle Rechte vor



Achtung! MOS-Bauteile
Caution. MOS components



Ansicht und Leitungsführung Bauteilseite
View of tracks on component side



Ansicht und Leitungsführung Lötseite
View of tracks on solder side

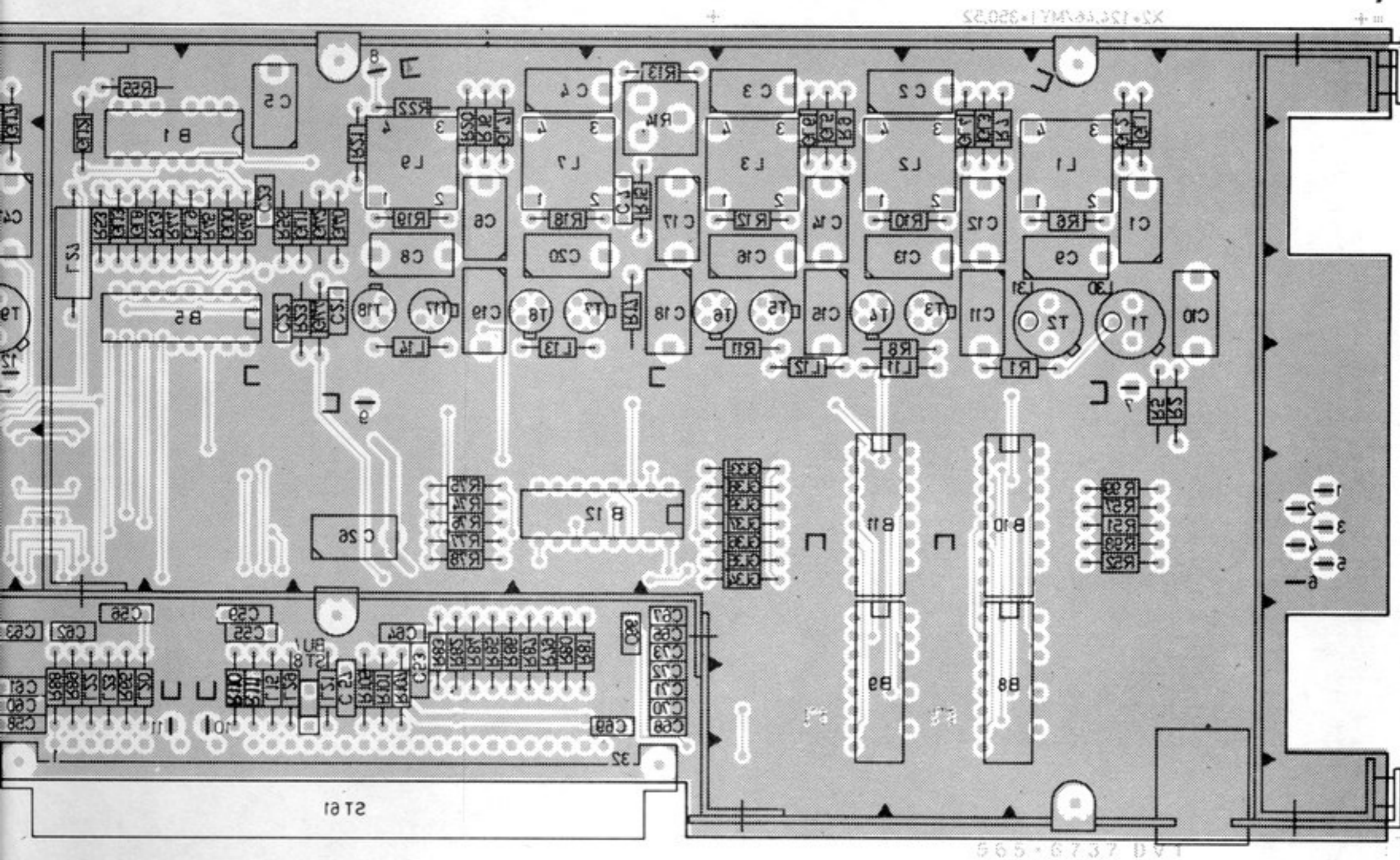
L		9.83	TA	Maße ohne Toleranzangabe		Maßstab 1 : 1	
						Halbzeug, Werkstoff	
				4FME	Tag	Name	Benennung
				Bearb.	9.83	TA	ZF - Verstärker
				Gepr.			
				Norm			
						Zeichn.-Nr.	
						565.6720	
Änd. Zust.	Änderungs-Mitteilung	Tag	Name	zu Gerät EK070 V1		reg. i. V. 565.6714V	erste Z. 565.6714

Teile
Komponenten

Z

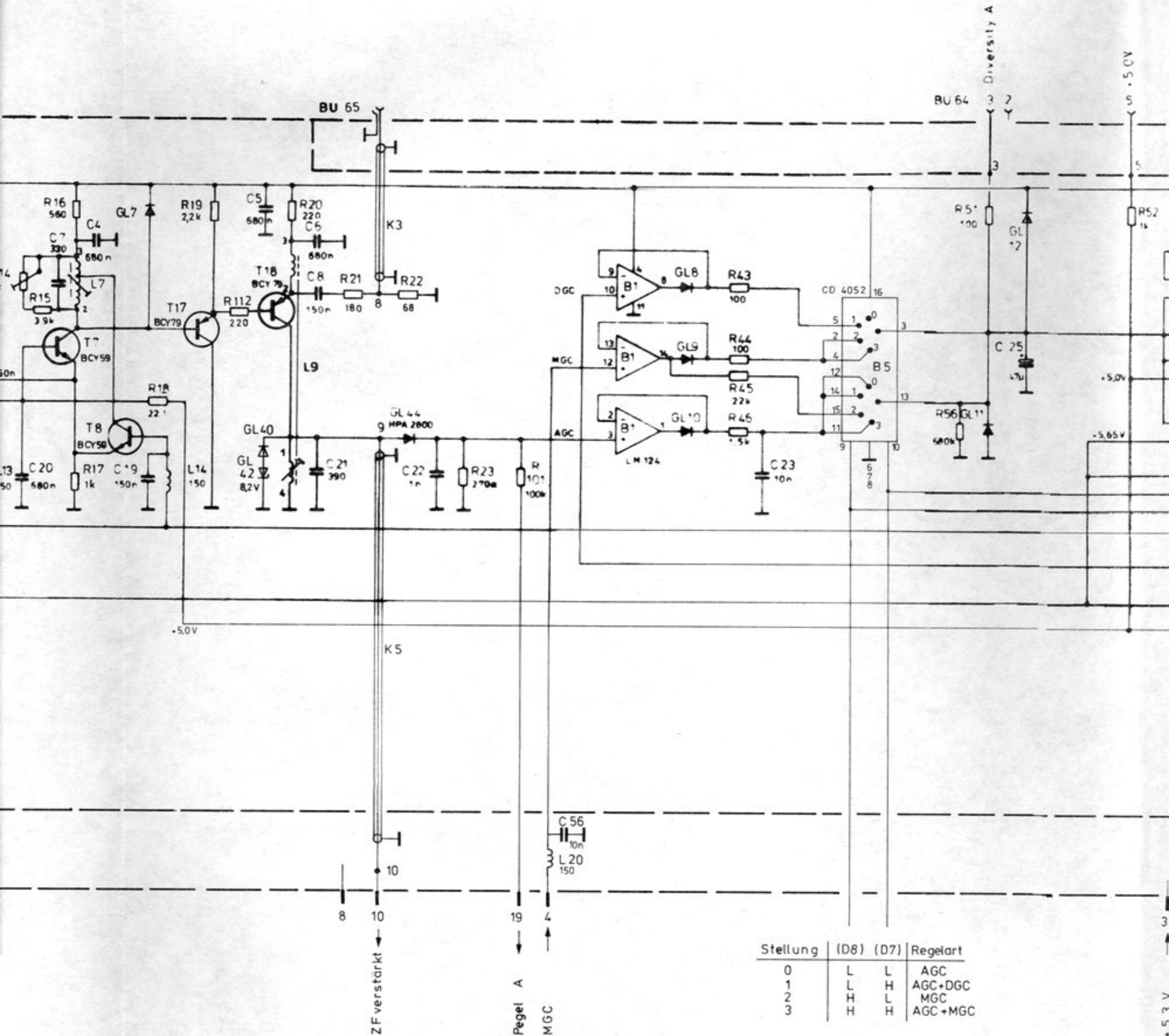
v. Bl.

und Leitungsführung Lötseite
tracks on solder side.

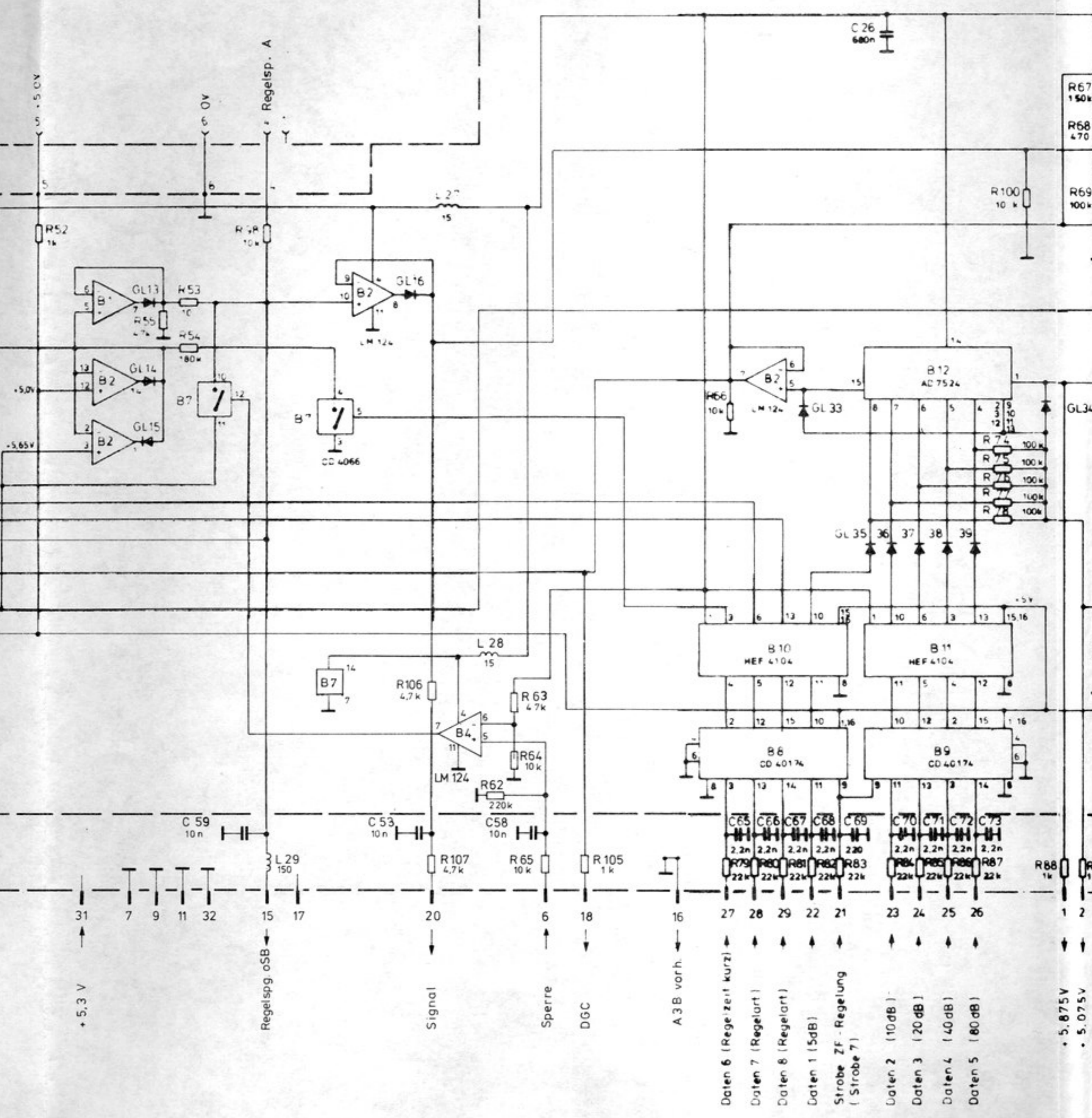


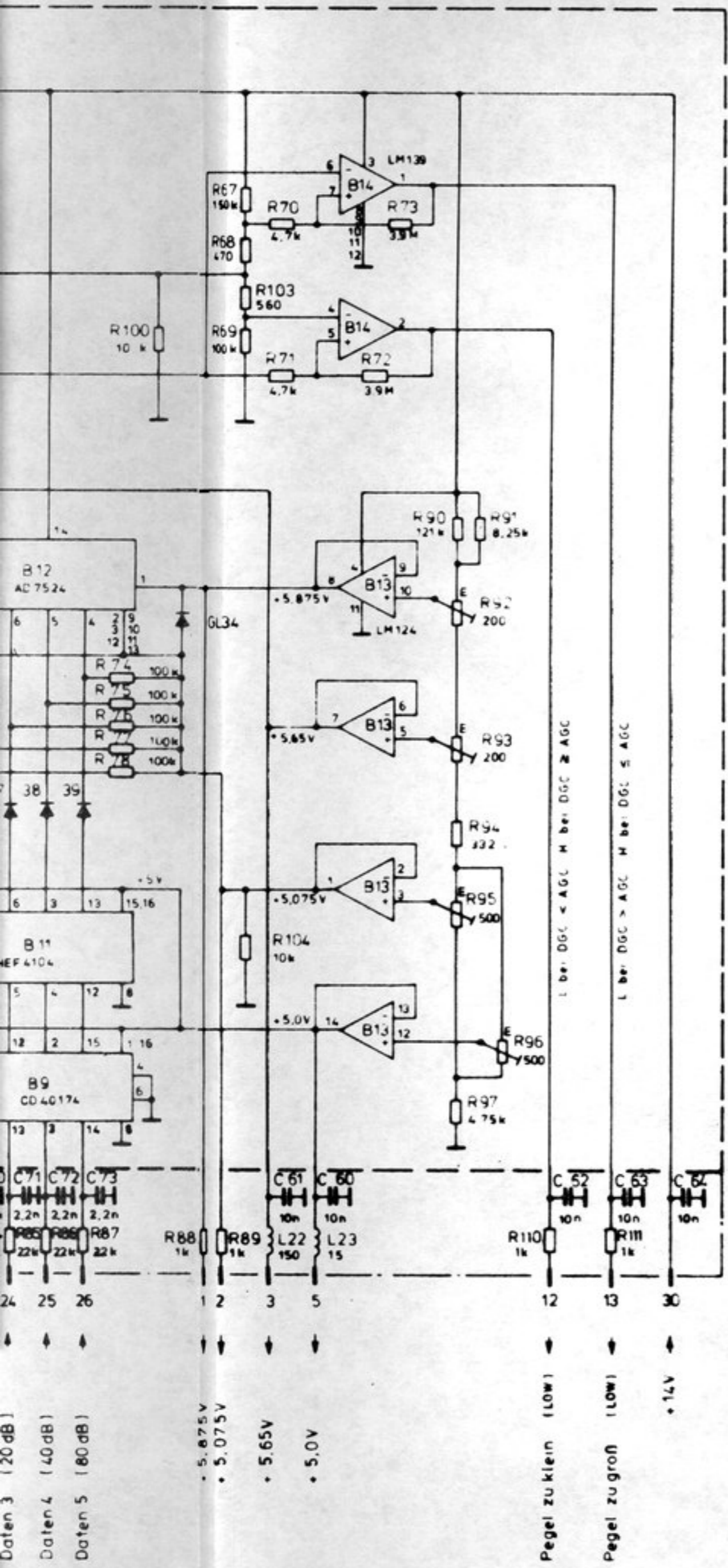
A


Versorg.-Nr				VG-Sachnr	
H	27208	14.5.81	MR	Maße ohne Toleranzangabe	Maßstab 1 : 1
J	28024	10.81	TA		Halbzeug, Werkstoff
K	28316	1.82	TA		
				4FME	Benennung
				Tag	ZF - Verstärker
				Name	
				Bearb	
				Gepr	
				Norm	Z
				Zeichn.-Nr	
				565.6720	
				Blatt-Nr	
				3	
				v. BI	
And. Zust.	Anderungs-Mitteilung	Tag	Name	zu Gerät EK 070 V1	
				reg. V 565.6714V	
				erste Z. 565.6714	



Stellung	(D8)	(D7)	Regelart
0	L	L	AGC
1	L	H	AGC+DGC
2	H	L	MGC
3	H	H	AGC+MGC





 Stromlauf zu EK 070 V2 ZF-Verstärker	Zeichn.-Nr. 565.7510 S		Blatt-Nr.
	reg. i. V	565.7510 V	erste Z. 564.4018

**ROHDE & SCHWARZ**
 ÄZ Datum
 Date
 05 0983

 Schalteille für
 Parts list for
 EK070V2 ZF-VERSTAERKER

 Sachnummer
 Stock No.

565.7510.01 SA

 Blatt
 Page

1

Kennzeichen Component No.	Benennung/Beschreibung Designation	Sachnummer Stock No.	enthalten in contained in
B1	BO LM124J 4XOPER.AMPLIF. IC OPERATION AMPLIFIER LM NSC LM124J	BO 300.6353	565.7527
B2	BO LM124J 4XOPER.AMPLIF. IC OPERATION AMPLIFIER LM NSC LM124J	BO 300.6353	565.7527
B4	BO LM124J 4XOPER.AMPLIF. IC OPERATION AMPLIFIER LM NSC LM124J	BO 300.6353	565.7527
B5	BL CD4052BF 4CH. MUX MULTIPLEXER RCA CD4052BF	BL 567.3435	565.7527
B7	BL MC14066BAL 4X ANALOGSW ANALOG SWITCH MOTOROLA MC14066BAL	BL 418.0135	565.7527
B8	BL CD40174BF 6XD- FLIPFL FLIPFLOP RCA CD40174BF	BL 092.9474	565.7527
B9	BL CD40174BF 6XD- FLIP FL FLIPFLOP RCA CD40174BF	BL 092.9474	565.7527
B10	BL 4104BDM 4XPEGEL-UMSETZ 4104BDM 4XLEVEL-CONVERTER FAIRCHILD 4104BDM	BL 303.9530	565.7527
B11	BL 4104BDM 4XPEGEL-UMSETZ 4104BDM 4XLEVEL-CONVERTER FAIRCHILD 4104BDM	BL 303.9530	565.7527
B12	BJ AD7524 8B-D/A -CONV D/A-CONVERTER ANALOG-DEV AD7524AD	BJ 568.7663	565.7527
B13	BO LM124J 4XOPER.AMPLIF. IC OPERATION AMPLIFIER LM NSC LM124J	BO 300.6353	565.7527
B14	BO LM139D 4/COMPARATOR IC KOMPARATOR LM139 D NSC LM139D	BO 455.2873	565.7527
BU64	FO EINBAUBUCHSE 6POL.RD20 3-POLE FIXED SOCKET BINDER 680 09-03024-00-06	FO 018.6652	
BU65	FJ EINBAUBUCHSE BNC ISOLI PANEL SOCKET ROSENBERG BNC N. K-BL. FJ 2049	FJ 083.7066	
C1	CK 680NF+-20%63V QUADER CAPACITOR ROEDERST MKC1862-468/06	CK 087.0950	565.7527
BIS/TO C6 C7	CC 330PF+- 5%100V NPO VIE CERAMIC CAPACITOR UNIONCARB C052C331J2G1CA	CC 060.0836	565.7527
C8	CK 150NF+-20%100V QUADER PLASTIC-FOIL CAPACITOR ROEDERST MKC1862-415/0	CK 087.4032	565.7527
C9	CK 680NF+-20%63V QUADER CAPACITOR	CK 087.0950	565.7527

 Für diese Unterlage behalten wir
 uns alle Rechte vor



ROHDE & SCHWARZ

ÄZ Datum
Date
05 0983

Schaltteilliste für
Parts list for
EK070V2 ZF-VERSTAERKER

Sachnummer
Stock No.
565.7510.01 SA

Blatt
Page
2

Kennzeichen Component No.	Benennung/Beschreibung Designation	Sachnummer Stock No.	enthalten in contained in
C10	ROEDERST MKC1862-468/06 CK 150NF+-20%100V QUADER PLASTIC-FOIL CAPACITOR ROEDERST MKC1862-415/0	CK 087.4032	565.7527
BIS/TO C19			
C20	CK 680NF+-20%63V QUADER CAPACITOR	CK 087.0950	565.7527
C21	ROEDERST MKC1862-468/06 CC 390PF+- 5%100V NPO VIE CERAMIC CAPACITOR	CC 060.0842	565.7527
C22	UNIONCARB C052C391J2G1CA CC 1NF+-10%100V5K1200VIEL CAPACITOR	CC 068.4047	565.7527
C23	AEROVOX CKR05BX102KLEVELL CC 10NF+-10%100V5K1200VIE CERAMIC CAPACITOR	CC 068.4060	565.7527
C25	AEROVOX CKR05BX103KL CE 47 UF+-20%35V 10X21TA ELECTROLYTIC CAPACITOR	CE 006.3301	565.7527
C26	ITT TA-ELK04320227247 CK 680NF+-20%63V QUADER CAPACITOR	CK 087.0950	565.7527
C53	ROEDERST MKC1862-468/06 CC 10NF+-10%100V5K1200VIE CERAMIC CAPACITOR	CC 068.4060	565.7527
C55	AEROVOX CKR05BX103KL CC 10NF+-10%100V5K1200VIE CERAMIC CAPACITOR	CC 068.4060	565.7527
C56	AEROVOX CKR05BX103KL CC 10NF+-10%100V5K1200VIE CERAMIC CAPACITOR	CC 068.4060	565.7527
C58	AEROVOX CKR05BX103KL CC 10NF+-10%100V5K1200VIE CERAMIC CAPACITOR	CC 068.4060	565.7527
BIS/TO C64			
C65	CC 2,2NF+-10%100V CAPACITOR	565.1264	565.7527
C66	CC 2,2NF+-10%100V CAPACITOR	565.1264	565.7527
C67	CC 2,2NF+-10%100V CAPACITOR	565.1264	565.7527
C68	CC 2,2NF+-10%100V CAPACITOR	565.1264	565.7527
C69	CC 220PF+-2%63V6,5X8 N750 CAPACITOR	CC 092.7771	565.7527
C70	STETTNER EGP22,5 220PF2%N750 CC 2,2NF+-10%100V CAPACITOR	565.1264	565.7527
BIS/TO C73			
GL1	AD 1N4151 50V 0,2 A UDI DIODE AEG-TELEF 1N4151	AD 012.0723	565.7527

**ROHDE & SCHWARZ**
 ÄZ Datum
 Date
 05 0983

 Schalteilliste für
 Parts list for
 EK070V2 ZF-VERSTAERKER

 Sachnummer
 Stock No.

565.7510.01 SA

 Blatt
 Page

3

Kennzeichen Component No.	Benennung/Beschreibung Designation	Sachnummer Stock No.	enthalten in contained in
BIS/TO GL16 GL33	AD 1N4151 50V 0,2 A UDI DIODE AEG-TELEF 1N4151	AD 012.0723	565.7527
BIS/TO GL40 GL42	AE BZX79/C8V2 0,5W Z-DI ZENER DIODE VALVO BZX79/C8V2	AE 012.2490	565.7527
GL44	AE 5082-2800 SCHOTTKYDI DIODE HEWLETT-P. 5082-2800	AE 012.9066	565.7527
K1	KABEL (K1) CABLE	565.7162	
K3	KABEL (K3) CABLE	565.7185	
K5	KABEL (K5) CABLE	565.7204	
L1	SPULE/COIL COIL	565.6766	565.7527
L2	SPULE/COIL COIL	565.6766	565.7527
L3	SPULE/COIL COIL	565.6766	565.7527
L7	SPULE/COIL COIL	565.6772	565.7527
L9	SPULE/COIL COIL	565.6789	565.7527
L11	LD 150 UH10%15,00HMO,061A CHOKE DELEVAN DROSSEL1025-72	LD 067.3124	565.7527
BIS/TO L15			
L20	LD 150 UH10%15,00HMO,061A CHOKE DELEVAN DROSSEL1025-72	LD 067.3124	565.7527
L22	LD 150 UH10%15,00HMO,061A CHOKE DELEVAN DROSSEL1025-72	LD 067.3124	565.7527
L23	LD 15,0UH10%2,800HMO,157A CHOKE DELEVAN DROSSEL1025-48	LD 067.3001	565.7527
L27	LD 15UH BEI 0,58A 1,3 OHM CHOKE JAHRE 72.10-15R0 K	LD 026.4149	565.7527
L28	LD 15UH BEI 0,58A 1,3 OHM CHOKE JAHRE 72.10-15R0 K	LD 026.4149	565.7527
L29	LD 150 UH10%15,00HMO,061A CHOKE DELEVAN DROSSEL1025-72	LD 067.3124	565.7527
L30	ROHRKERN/RD3,5X1,2 K-UMH. TUBULARE CORE	123.2317	565.7527
L31	ROHRKERN/RD3,5X1,2 K-UMH.	123.2317	565.7527

 Für diese Unterlage behalten wir
 uns alle Rechte vor



ROHDE & SCHWARZ

ÄZ Datum
Date
05 0983

Schaltteilliste für
Parts list for
EK070V2 ZF-VERSTAERKER

Sachnummer
Stock No.
565.7510.01 SA

Blatt
Page
4

Kennzeichen Component No.	Benennung/Beschreibung Designation	Sachnummer Stock No.	enthalten in contained in
	TUBULARE CORE		
R1	RL 0,35W22,10 OHM+-1%TK50 RESISTOR DRALORIC SMA0207/22,10HM-F-D	RL 082.9188	565.7527
R2	RL 0,35W 47,5 OHM+-1%TK50 RESISTOR DRALORIC SMA0207/47,50HM-F-D	RL 082.9507	565.7527
R3	RL 0,35W 33,2 OHM+-1%TK50 RESISTOR DRALORIC SMA0207/33,20HM-F-D	RL 082.9359	565.7527
R5	RL 0,35W 1KOHM+-1%TK50 RESISTOR DRALORIC SMA0207/1K-F-C	RL 082.2160	565.7527
R6	RL 0,35W22,10 OHM+-1%TK50 RESISTOR DRALORIC SMA0207/22,10HM-F-D	RL 082.9188	565.7527
R7	RL 0,35W22,10 OHM+-1%TK50 RESISTOR DRALORIC SMA0207/22,10HM-F-D	RL 082.9188	565.7527
R8	RL 0,35W 1KOHM+-1%TK50 RESISTOR DRALORIC SMA0207/1K-F-C	RL 082.2160	565.7527
R9	RL 0,35W22,10 OHM+-1%TK50 RESISTOR DRALORIC SMA0207/22,10HM-F-D	RL 082.9188	565.7527
R10	RL 0,35W22,10 OHM+-1%TK50 RESISTOR DRALORIC SMA0207/22,10HM-F-D	RL 082.9188	565.7527
R11	RL 0,35W 1KOHM+-1%TK50 RESISTOR DRALORIC SMA0207/1K-F-C	RL 082.2160	565.7527
R12	RL 0,35W22,10 OHM+-1%TK50 RESISTOR DRALORIC SMA0207/22,10HM-F-D	RL 082.9188	565.7527
R13	RL 0,35W22,10 OHM+-1%TK50 RESISTOR DRALORIC SMA0207/22,10HM-F-D	RL 082.9188	565.7527
R14	RS 0,5W1KOHM+-10%10X10X5 CERMET POTENTIOMETER T BOURNS 3386F-1-102	RS 087.7560	565.7527
R15	RL 0,35W 3,92KOHM+-1%TK50 RESISTOR	RL 083.1039	565.7527
R16	RL 0,35W 562 OHM+-1%TK50 RESISTOR DRALORIC SMA0207/5620HM-F-D	RL 083.0461	565.7527
R17	RL 0,35W 1KOHM+-1%TK50 RESISTOR DRALORIC SMA0207/1K-F-C	RL 082.2160	565.7527
R18	RL 0,35W22,10 OHM+-1%TK50 RESISTOR DRALORIC SMA0207/22,10HM-F-D	RL 082.9188	565.7527
R19	RL 0,35W 2,21KOHM+-1%TK50 RESISTOR DRALORIC SMA 0207/2,21K-F-C	RL 082.2477	565.7527
R20	RL 0,35W 221 OHM+-1%TK50 RESISTOR	RL 083.0084	565.7527

**ROHDE & SCHWARZ**
 ÄZ Datum
 Date
 05 0983

 Schalteilliste für
 Parts list for
 EK070V2 ZF-VERSTAERKER

 Sachnummer
 Stock No.

565.7510.01 SA

 Blatt
 Page

5

Kennzeichen Component No.	Benennung/Beschreibung Designation	Sachnummer Stock No.	enthalten in contained in
R21	DRALORIC SMA0207/2210HM-F-D RL 0,35W 182 OHM+-1%TK50 RESISTOR	RL 083.0010	565.7527
R22	DRALORIC SMA0207/1820HM-F-D RL 0,35W 68,1 OHM+-1%TK50 RESISTOR	RL 082.9636	565.7527
R23	DRALORIC SMA0207/68,10HM-F-D RL 0,35W 274 KOHM+-1%TK50 RESISTOR	RL 083.2364	565.7527
R43	DRALORIC SMA/207/274K-F-C RL 0,35W 100 OHM+-1%TK50 DEPOS.-CARBON RESISTOR	RL 082.6543	565.7527
R44	DRALORIC SMA0207/100/HM-F-D RL 0,35W 100 OHM+-1%TK50 DEPOS.-CARBON RESISTOR	RL 082.6543	565.7527
R45	DRALORIC SMA0207/100/HM-F-D RL 0,35W 22,1KOHM+-1%TK50 RESISTOR	RL 083.1545	565.7527
R46	DRALORIC SMA/207/22,1K-F-C RL 0,35W 1,50KOHM+-1%TK50 RESISTOR	RL 083.0732	565.7527
R51	DRALORIC SMA0207/1,50K-F-D RL 0,35W 100 OHM+-1%TK50 DEPOS.-CARBON RESISTOR	RL 082.6543	565.7527
R52	DRALORIC SMA0207/100/HM-F-D RL 0,35W 1KOHM+-1%TK50 RESISTOR	RL 082.2160	565.7527
R53	DRALORIC SMA0207/1K-F-C RL 0,35W 10,0 OHM+-1%TK50 RESISTOR	RL 082.8852	565.7527
R54	DRALORIC SMA0207/100HM-F-D RL 0,35W 182 KOHM+-1%TK50 RESISTOR	RL 083.2193	565.7527
R55	DRALORIC SMA0207/182K-F-C RL 0,25W 47,5KOHM+-1%TK50 RESISTOR	RL 083.1800	565.7527
R56	DRALORIC SMA/207/47,5K-F-C RL 0,35W 681 KOHM+-1%TK50 RESISTOR	RL 083.2735	565.7527
R62	DRALORIC SMA0207/381K-F-C RL 0,35W 221 KOHM+-1%TK50 RESISTOR	RL 083.2270	565.7527
R63	DRALORIC SMA0207/221K-F-C RL 0,25W 47,5KOHM+-1%TK50 RESISTOR	RL 083.1800	565.7527
R64	DRALORIC SMA/207/47,5K-F-C RL 0,35W 10,0KOHM+-1%TK50 RESISTOR	RL 083.1297	565.7527
R65	DRALORIC SMA0207/10K-F-D RL 0,35W 10,0KOHM+-1%TK50 RESISTOR	RL 083.1297	565.7527
R66	DRALORIC SMA0207/10K-F-D RL 0,35W 10,0KOHM+-1%TK50 RESISTOR	RL 083.1297	565.7527
R67	DRALORIC SMA0207/10K-F-D RL 0,35W 150 KOHM+-1%TK50 RESISTOR	RL 083.2129	565.7527

 Für diese Unterlage behalten wir
 uns alle Rechte vor



ROHDE & SCHWARZ

ÄZ Datum
Date
05 0983

Schaltteilliste für
Parts list for
EK070V2 ZF-VERSTAERKER

Sachnummer
Stock No.
565.7510.01 SA

Blatt
Page
6

Kennzeichen Component No.	Benennung/Beschreibung Designation	Sachnummer Stock No.	enthalten in contained in
R68	DRALORIC SMA/207/150K-F-C RL 0,35W 475 OHM+-1%TK50 RESISTOR	RL 083.0390	565.7527
R69	DRALORIC SMA0207/475OHM-F-D RL 0,35W 100KOHM+-1%TK50 RESISTOR	RL 082.1764	565.7527
R70	DRALORIC SMA0207/100K-F-C RL 0,35W 4,75KOHM+-1%TK50 RESISTOR	RL 083.1097	565.7527
R71	DRALORIC SMA0207/4,75K-F-D RL 0,35W 4,75KOHM+-1%TK50 RESISTOR	RL 083.1097	565.7527
R72	DRALORIC SMA0207/4,75K-F-D RL 0,35W3,92MOHM+-1%TK50 METALFILMRESISTOR	RL 099.8238	565.7527
R73	RESISTA MK2 3,92MOHM 1% TK50 RL 0,35W3,92MOHM+-1%TK50 METALFILMRESISTOR	RL 099.8238	565.7527
R74	RESISTA MK2 3,92MOHM 1% TK50 RL 0,35W 100KOHM+-1%TK50 RESISTOR	RL 082.1764	565.7527
BIS/TO R78	DRALORIC SMA0207/100K-F-C		
R79	RL 0,35W 22,1KOHM+-1%TK50 RESISTOR	RL 083.1545	565.7527
BIS/TO R87	DRALORIC SMA/207/22,1K-F-C		
R88	RL 0,35W 1KOHM+-1%TK50 RESISTOR	RL 082.2160	565.7527
R89	DRALORIC SMA0207/1K-F-C RL 0,35W 1KOHM+-1%TK50 RESISTOR	RL 082.2160	565.7527
R90	DRALORIC SMA0207/1K-F-C RL 0,1W 121KOHM+-1%TK50 RESISTOR	RL 067.5033	565.7527
R91	DALE MF1/10 121K 1%TK50 RL 0,1W 8,25KOHM+-1%TK50 RESISTOR	RL 067.4750	565.7527
R92	DALE MF1/10 8,25K 1%TK50 RS 0,5W200 OHM+-10%10X10X CERMET POTENTIOMETER T	RS 087.7554	565.7527
R93	BOURNS 3386F-1-201 RS 0,5W200 OHM+-10%10X10X CERMET POTENTIOMETER T	RS 087.7554	565.7527
R94	BOURNS 3386F-1-201 RL 0,1W 332OHM+-1%TK50 RESISTOR	RL 067.4414	565.7527
R95	DALE MF1/10 332 OHM1%TK50 RS 0,5W500 OHM+-10%10X10X CERMET POTENTIOMETER T	RS 247.7878	565.7527
R96	BOURNS 3386F-1-501 RS 0,5W500 OHM+-10%10X10X CERMET POTENTIOMETER T	RS 247.7878	565.7527
R97	BOURNS 3386F-1-501 RL 0,1W 4,75KOHM+-1%TK50	RL 067.4695	565.7527

**ROHDE & SCHWARZ**
 ÄZ Datum
 Date
 05 0983

 Schalteilliste für
 Parts list for
 EK070V2 ZF-VERSTAERKER

 Sachnummer
 Stock No.

565.7510.01 SA

Blatt
Page

7

Kennzeichen Component No.	Benennung/Beschreibung Designation	Sachnummer Stock No.	enthalten in contained in
R98	RESISTOR DALE MF1/10 4,75K 1%TK50 RL 0,35W 10,0KOHM+-1%TK50	RL 083.1297	565.7527
R100	RESISTOR DRALORIC SMA0207/10K-F-D RL 0,35W 10,0KOHM+-1%TK50	RL 083.1297	565.7527
R101	RESISTOR DRALORIC SMA0207/10K-F-D RL 0,35W 100KOHM+-1%TK50	RL 082.1764	565.7527
R103	RESISTOR DRALORIC SMA0207/100K-F-C RL 0,35W 562 OHM+-1%TK50	RL 083.0461	565.7527
R104	RESISTOR DRALORIC SMA0207/562OHM-F-D RL 0,35W 10,0KOHM+-1%TK50	RL 083.1297	565.7527
R105	RESISTOR DRALORIC SMA0207/10K-F-D RL 0,35W 1KOHM+-1%TK50	RL 082.2160	565.7527
R106	RESISTOR DRALORIC SMA0207/1K-F-C RL 0,35W 4,75KOHM+-1%TK50	RL 083.1097	565.7527
R107	RESISTOR DRALORIC SMA0207/4,75K-F-D RL 0,35W 4,75KOHM+-1%TK50	RL 083.1097	565.7527
R110	RESISTOR DRALORIC SMA0207/4,75K-F-D RL 0,35W 1KOHM+-1%TK50	RL 082.2160	565.7527
R111	RESISTOR DRALORIC SMA0207/1K-F-C RL 0,35W 1KOHM+-1%TK50	RL 082.2160	565.7527
R112	RESISTOR DRALORIC SMA0207/1K-F-C RL 0,35W 200 OHM+-1%TK50	RL 083.0049	565.7527
ST61	RESISTOR DRALORIC SMA0207/200OHM-F-D		
ST63	FP STECKERLEISTE 32POL. MULTIPOINT CONNECTOR ERNI STV-P-232A9722.303. FJ EINBAUKABELSTECKER SMB PANEL CONNECTOR SUHNER SMB 24SMB-50-2-13C	FP 514.4550 FJ 497.4680	565.7527
T1	AK 2N5109 NPN 40V 400MA TRANSISTOR RCA 2N5109	AK 010.0761	565.7527
T2	AK 2N5109 NPN 40V 400MA TRANSISTOR RCA 2N5109	AK 010.0761	565.7527
T3	AK BCY59IX NPN 45V 200MA TRANSISTOR SIEMENS BCY59IX	AK 010.5163	565.7527
BIS/TO T8 T17	AK BCY79IX PNP 45V 200MA TRANSISTOR SIEMENS BCY79IX	AK 010.3777	565.7527

 Für diese Unterlage behalten wir
 uns alle Rechte vor



ROHDE & SCHWARZ

ÄZ Datum
Date

05 0983

Schaltteilliste für
Parts list for

EK070V2 ZF-VERSTAERKER

Sachnummer
Stock No.

565.7510.01 SA

Blatt
Page

8

Kennzeichen Component No.	Benennung/Beschreibung Designation	Sachnummer Stock No.	enthalten in contained in
T18	AK BCY79IX PNP 45V 200MA TRANSISTOR SIEMENS BCY79IX	AK 010.3777	565.7527 - ENDE -

565.7510 01 SA BL 8-

A

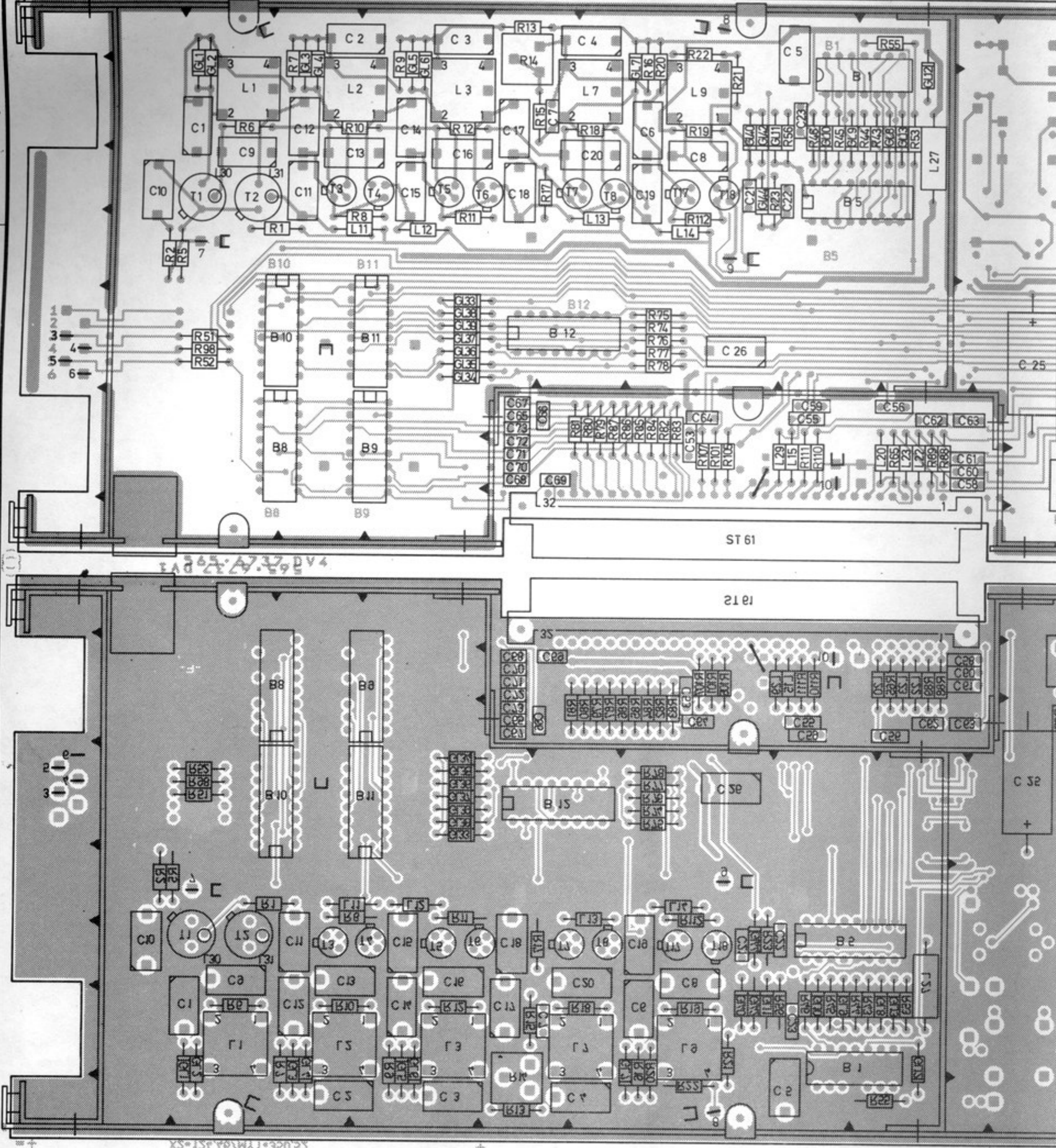
B

C

D

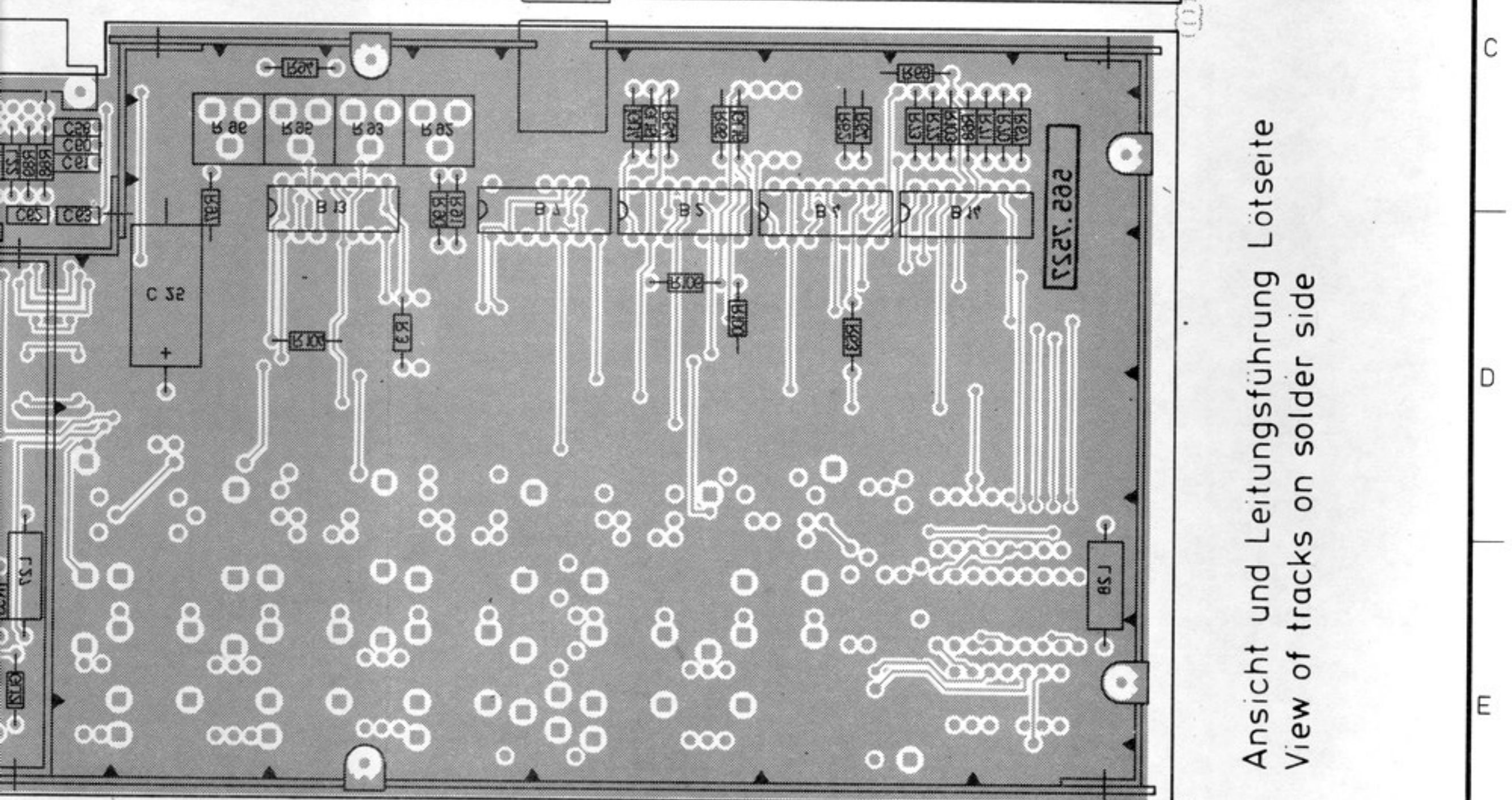
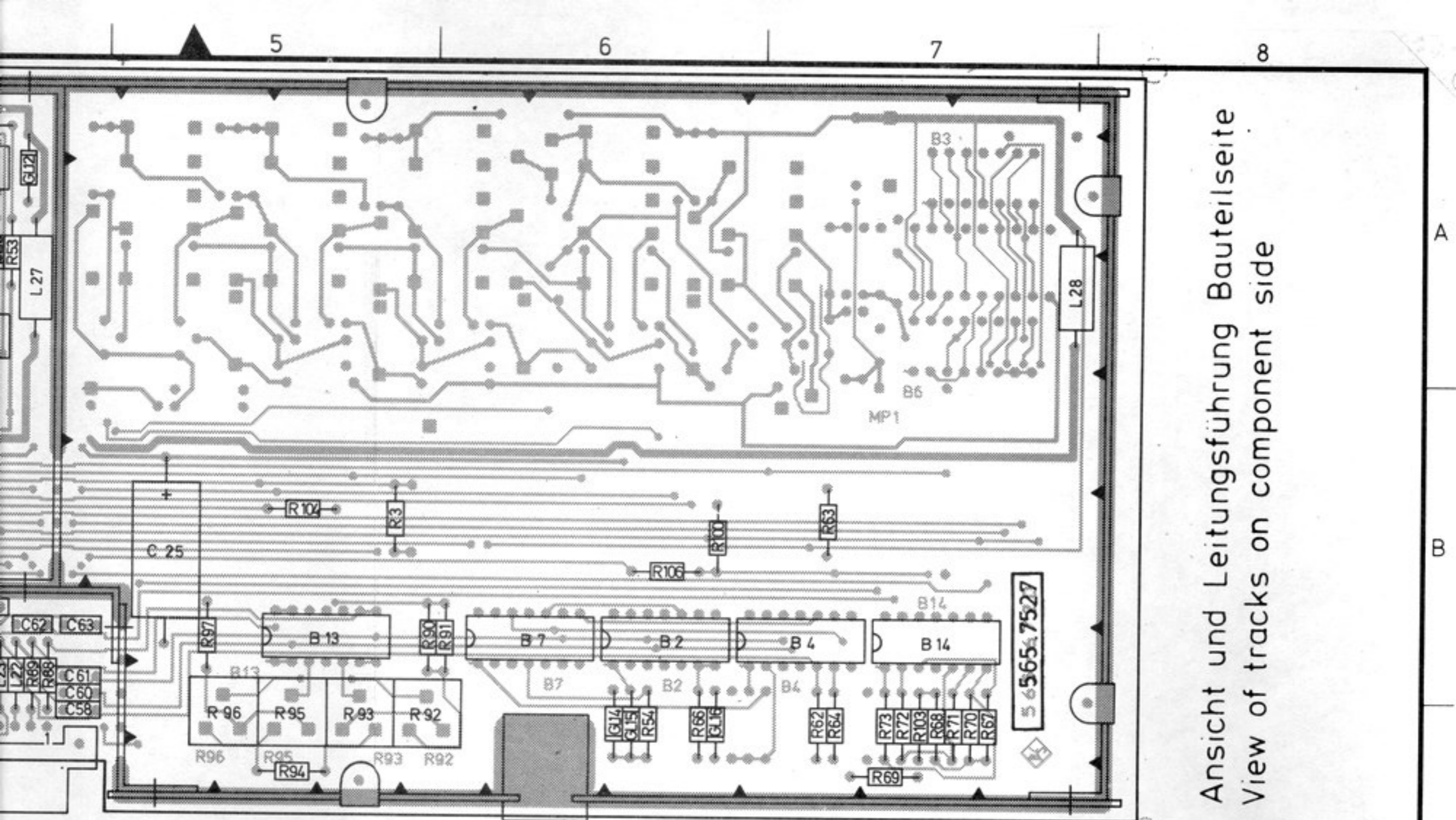
E

F



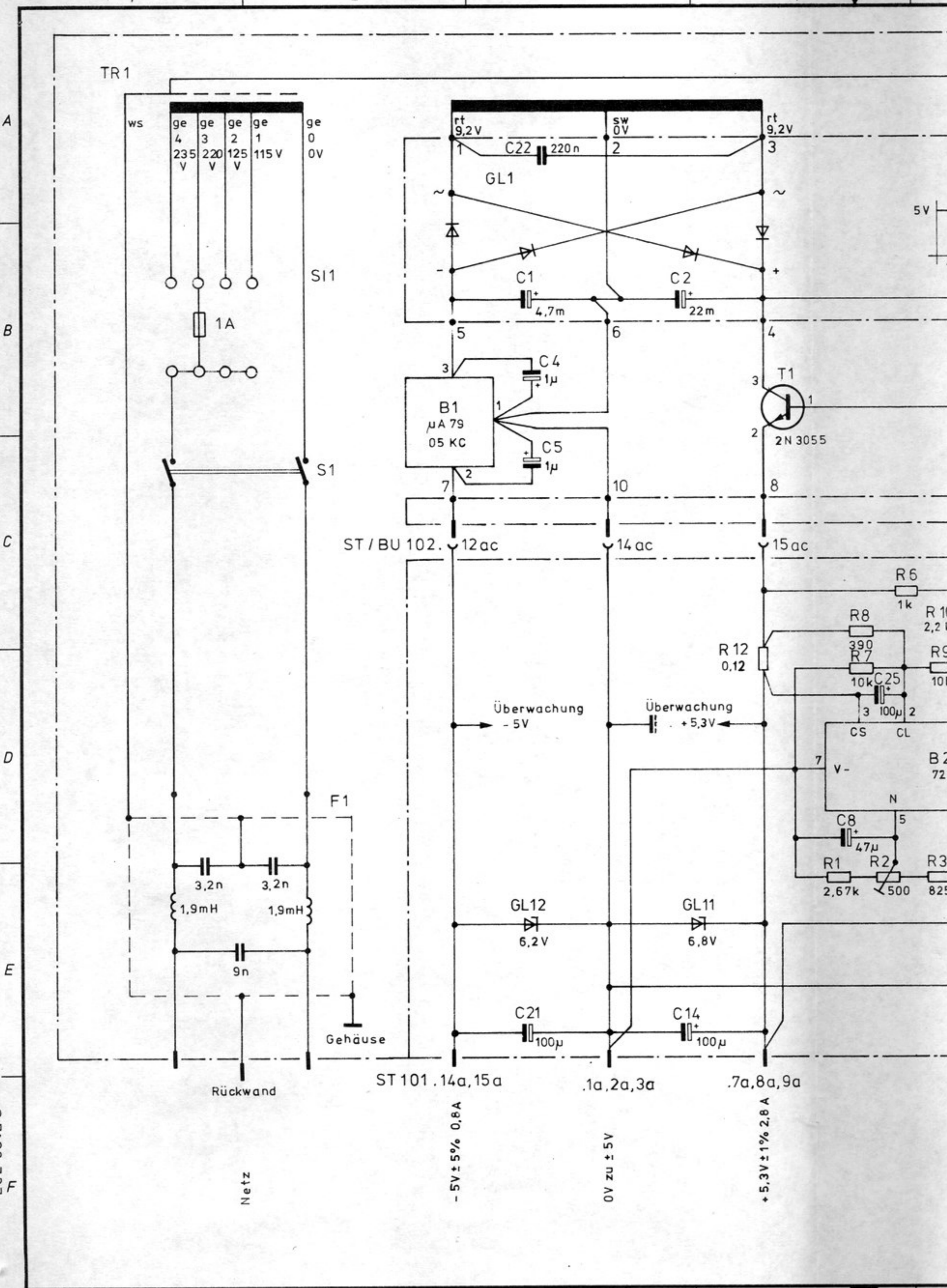
Achtung! MOS-Bauteile
 Caution. MOS components

And. Zust



uteile
ponents

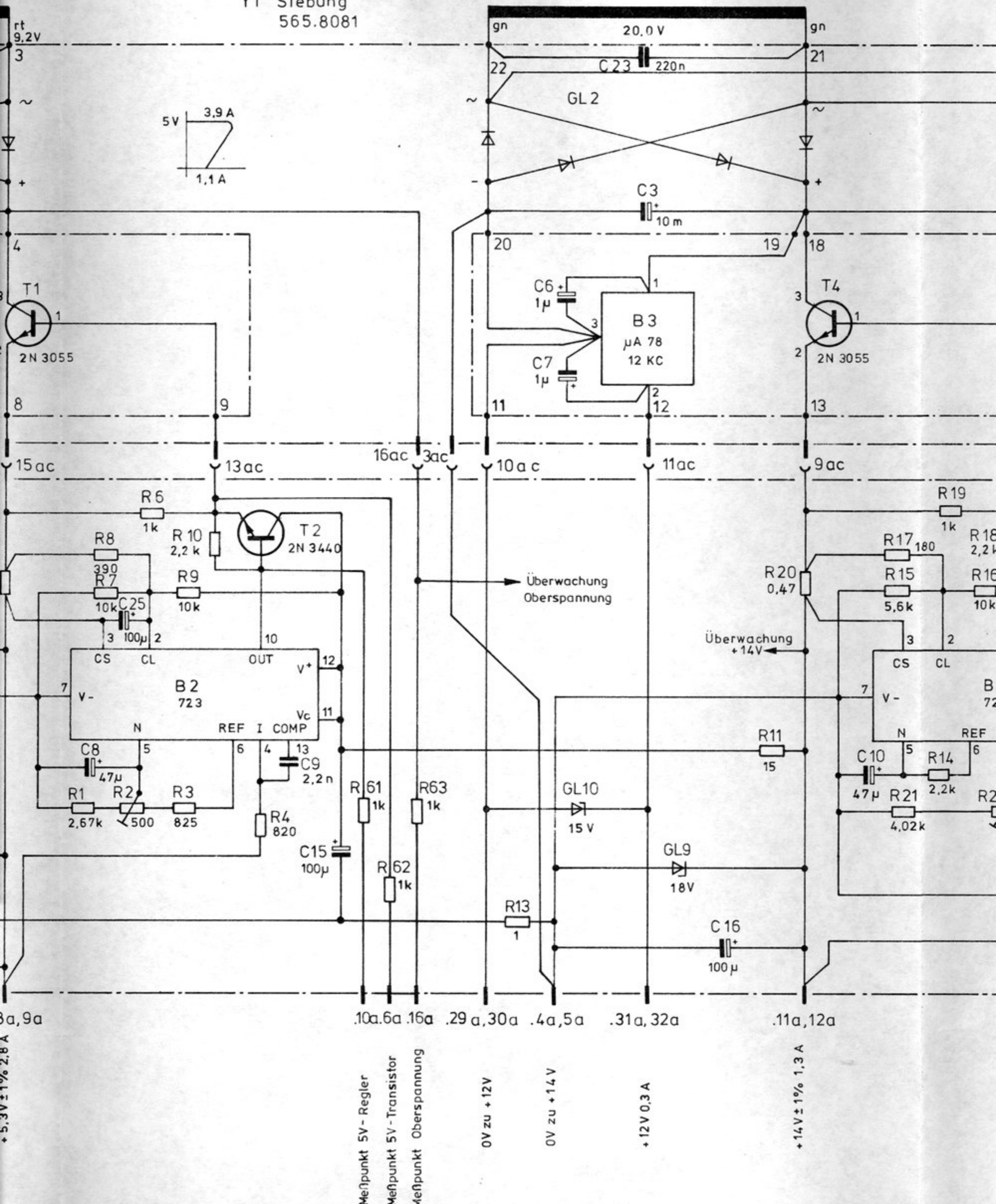
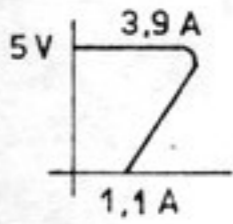
A	30458	9.83	TA	Maße ohne Toleranzangabe	Maßstab 1 : 1	Benennung ZF - Verstärker	Z
					Halbzeug, Werkstoff		
				4FME Tag Name	Zeichn.-Nr. 565.7527		Blatt-Nr. 2
				Bearb. 9.83 TA			
				Gepr.			
				Norm	erste Z. 565.7510		v. Bl.
Änd. Zust.	Änderungs-Mitteilung	Tag	Name	zu Gerät EK 070 V2			



A
B
C
D
E
F

2 T108 202

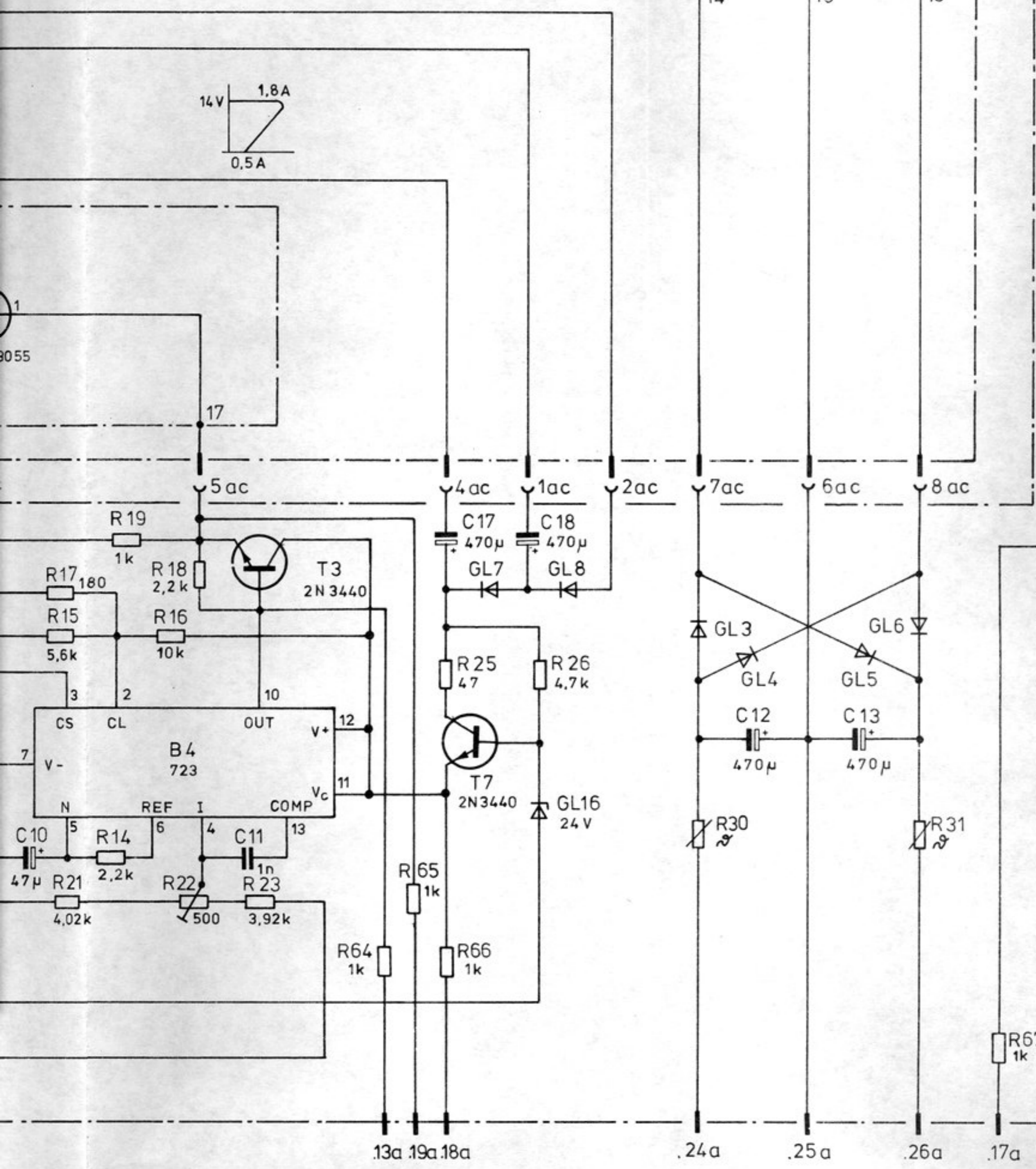
Y1 Siebung
565.8081



3a, 9a
10a, 6a, 16a, 29a, 30a, 4a, 5a, 31a, 32a, 11a, 12a

Meßpunkt 5V - Regler
Meßpunkt 5V - Transistor
Meßpunkt Überspannung

0V zu +12V
0V zu +14V
+12V 0,3 A
+14V ± 1% 1,3 A

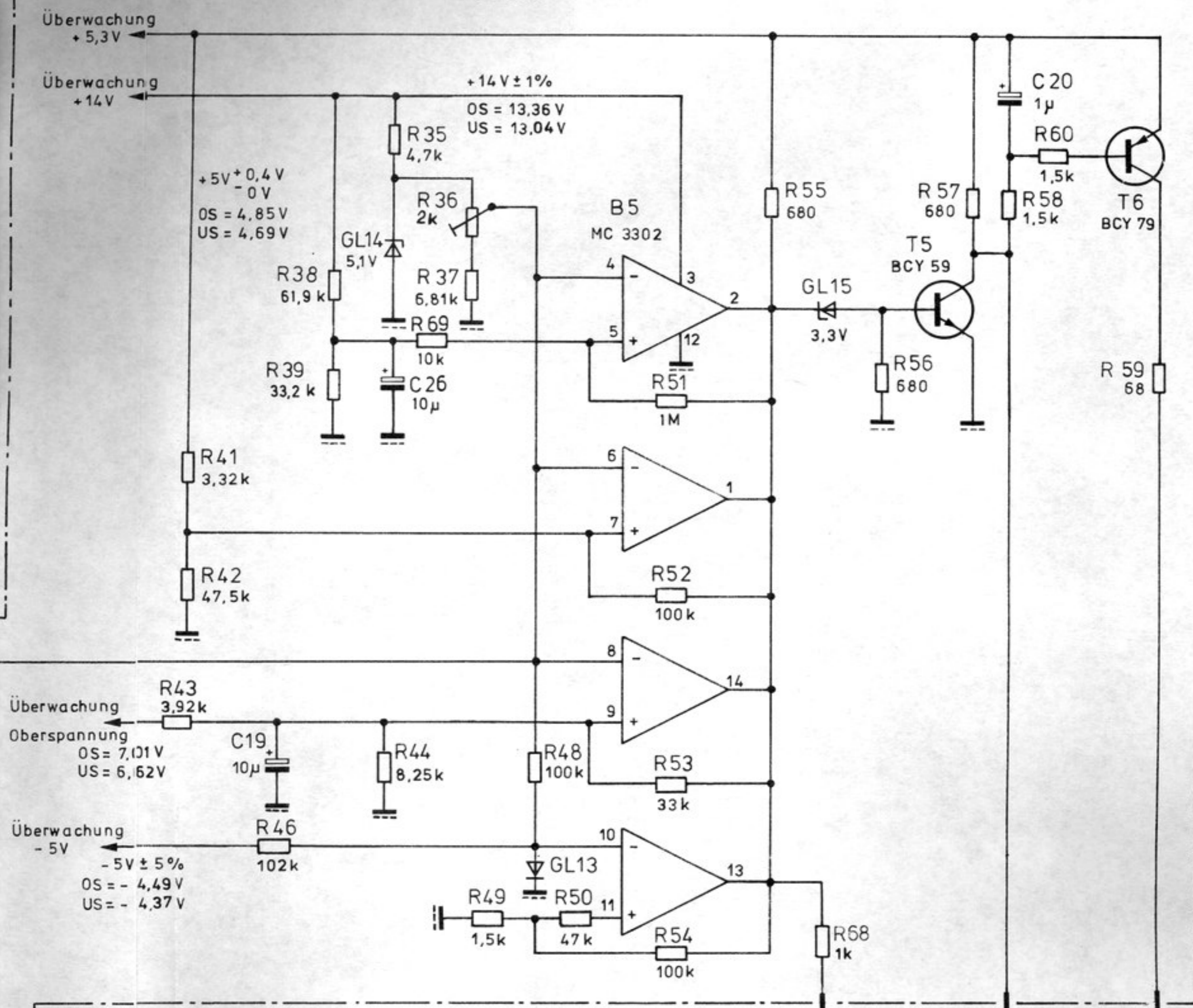


Überwachung +5,3V
 Überwachung +14V

Überwachung 3,9V
 Überspannung OS = 7,01V
 US = 6,62V
 Überwachung -5V
 -5V ± 5%
 OS = -4,49V
 US = -4,37V

Meßpunkt 14V - Regler
 Meßpunkt 14V-Trans.
 Meßpunkt Hilfs spg.
 -30V 50mA unregelt
 0V zu ± 30V
 +30V 50mA unregelt
 Meßpunkt 4,40V Überwachung

Y2 Regelung
565.8130

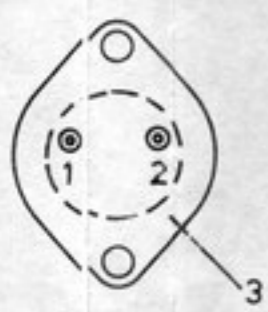


Überwachung +5,3V
Überwachung +14V
+5V ± 0,4V
OS = 4,85V
US = 4,69V
Überwachung -5V
-5V ± 5%
OS = -4,49V
US = -4,37V

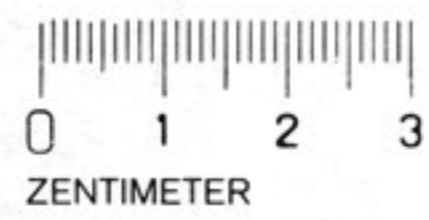
Überwachung
Oberspannung
OS = 7,01V
US = 6,62V

+14V ± 1%
OS = 13,36V
US = 13,04V

22a
ST1.21a
.20a
Messpunkt Komparator
Netzlampe LOW = Lampe ein
Netz ein HIGH = ein



	1	2	3
B1	GND	OUT	IN
B3	IN	OUT	GND
T1/T4	B	E	C



Versorg.-Nr.				VG-Sachnr.		
H	27406	5.81	RA	4FME	Tag	Name
J	28192	1.82	TA	Bearb.	09.79	Rau
K	28389	4.83	RA	Gepr.		
				Norm		
E	20267	7.80	RA			
F	26743	12.80	RA			
G	27317	4.81	RA			
Änd. Zust.	Änderungs-Mitteilung	Tag	Name	ROHDE & SCHWARZ MÜNCHEN		
zu Gerät: EK 070 N1				Zeichn.-Nr.		Blatt-Nr.
				565.8017 S		
				reg. i. V. 565.8017 V		erste Z. 565.8017

Kennzeichen	Benennung / Beschreibung	Sachnummer	enthalten in
B1	BO UA7905KC SP. REGLER -5V FAIRCHILD UA7905KC	BO 291.6196	565.8023
B2	BO UA723DM SPGS. REGLER FAIRCHILD UA23DM	BO 283.9425	565.8130
B3	BO UA7812KC SPGS. REGL. 12V MOTOROLA MC7812CK	BO 267.6777	565.8023
B4	BO UA723DM SPGS. REGLER FAIRCHILD UA23DM	BO 283.9425	565.8130
B5	BO LM139D 4/COMPARATOR NSC LM139D	BO 455.2873	565.8130
BU102	FP BUCHSENLEISTE 32POL ERNI STV-N-K32A/C9722.313	FP 565.8152	565.8130
C1	CE 4700UF-10+50%25V30X 50	CE 290.8689	565.8081
C2	CE 2200UF-10+50%16V35X80 SIEMENS B 41306-K 4229-T	CE 291.6209	565.8081
C3	CE 10000UF10+50%40V35X 80 ROEDERST ELKOEYV10000/40ISO	CE 250.3134	565.8081
C4	CK 1,0UF+-10% 63V RUNDB. ROEDERST MKT1813-510/06	CK 024.6867	565.8023
C5	CK 1,0UF+-10% 63V RUNDB. ROEDERST MKT1813-510/06	CK 024.6867	565.8023
C6	CK 1,0UF+-10% 63V RUNDB. ROEDERST MKT1813-510/06	CK 024.6867	565.8023
C7	CK 1,0UF+-10% 63V RUNDB. ROEDERST MKT1813-510/06	CK 024.6867	565.8023
C8	CE 47 UF+-20%20VMIL8X18TA SPRAGUE CSR13-M39003/012296	CE 458.5244	565.8130
C9	CC 2,2NF+-10%100V	565.1264	565.8130
C10	CE 47 UF+-20%20VMIL8X18TA SPRAGUE CSR13-M39003/012296	CE 458.5244	565.8130
C11	CC 1,0NF+-10%63V5X6 K2000 RESISTA ROZ745P.1/1NF/10%63V	CC 092.7820	565.8130
C12	CE 470UF-10+50%63V 18X40 ROEDERST EGS 470/63 18X40	CE 092.6230	565.8130
C13	CE 470UF-10+50%63V 18X40 ROEDERST EGS 470/63 18X40	CE 092.6230	565.8130
C14	CE 100UF-10+50%40V 10X20 ROEDERST EBS 100/40 10X20	CE 092.6175	565.8130
C15	CE 100UF-10+50%40V 10X20 ROEDERST EBS 100/40 10X20	CE 092.6175	565.8130
C16	CE 100UF-10+50%40V 10X20 ROEDERST EBS 100/40 10X20	CE 092.6175	565.8130
C17	CE 470UF-10+50%40V 16X30 ROEDERST EGS 470/40 16X30	CE 092.6198	565.8130
C18	CE 470UF-10+50%40V 16X30 ROEDERST EGS 470/40 16X30	CE 092.6198	565.8130
C19	CE 10 UF+-20%20V 5X13TA ITT TA-ELKOTAA10/20I/20X	CE 006.3182	565.8130
C20	CE 1UF +-20%35V 4X 8TA ITT TA-ELK04320227110	CE 006.3230	565.8130
C21	CE 100UF-10+50%40V 10X20 ROEDERST EBS 100/40 10X20	CE 092.6175	565.8130
C22	CK 220NF+-20%100V QUADER ROEDERST MKT1822-422/0	CK 006.5056	565.8081
C23	CK 220NF+-20%100V QUADER	CK 006.5056	565.8081

Diese Unterlage ist unser Eigentum. Vervielfältigung, unbefugte Verwertung, Mitteilung an andere ist strafbar und schadensersatzpflichtig.

Kennzeichen	Benennung / Beschreibung	Sachnummer	enthalten in
C25	ROEDERST MKT1822-422/0 CE 100UF-10+50%40V 10X20	CE 092.6175	565.8130
C26	ROEDERST EBS 100/40 10X20 CE 10 UF+-20%20V 5X13TA ITT TA-ELK0TAA10/20I/20%	CE 006.3182	565.8130
GL1	AG E2506-B40C5000/3300 SIEMENS B40C5000/3300	AG 084.5115	565.8081
GL2	AG E2506-B40C5000/3300 SIEMENS B40C5000/3300	AG 084.5115	565.8081
GL3	AG 1N4004 SI 1A 400V INTERMETAL 1N4004	AG 013.0291	565.8130
BIS GL8	AG 1N4004 SI 1A 400V INTERMETAL 1N4004	AG 013.0291	565.8130
GL9	AE BZX85/C18 1,3W Z-DI THOMSON BZX85/C18	AE 092.8310	565.8130
GL10	AE BZX85/C15 1,3W Z-DI THOMSON BZX85/C15	AE 092.8290	565.8130
GL11	AE BZX85/C6V8 1,3W Z-DI THOMSON BZX85/C6V8	AE 092.8255	565.8130
GL12	AE BZX85/C6V2 1,3W Z-DI THOMSON BZX85/C6V2	AE 092.8249	565.8130
GL13	AD 1N4151 SI 50V 200MIA AEG-TELEF 1N4151	AD 012.0723	565.8130
GL14	AE BZX55/C5V1 0,5W Z-DI VALVO BZX55/C5V1	AE 012.2449	565.8130
GL15	AE BZX55/C3V3 0,5W Z-DI ITT ZPD3,3	AE 012.2390	565.8130
GL16	AE BZX55/C24 0,5W Z-DI VALVO BZX55/C24	AE 012.2603	565.8130
R1	RL 0,25W 2,67KOHM+-1%TK50 DRALORIC SMA0207/2,67K-F-D	RL 083.0910	565.8130
R2	RS 0,5W500 OHM+-20%10X10X BOURNS 3386X-1-501	RS 247.7955	565.8130
R3	RL 0,25W 825 OHM+-1%TK50 DRALORIC SMA 0207/825OHM-F-C	RL 082.2502	565.8130
R4	RF 0,25W820 OHM +-5% DRALORIC LCA0207/+5%820	RF 069.8217	565.8130
R6	RF 0,25W 1KOHM +-5% DRALORIC LCA0207/+5%1,0K	RF 069.1029	565.8130
R7	RF 0,25W 10KOHM +-5% DRALORIC LCA0207/+5%10K	RF 069.1035	565.8130
R8	RF 0,25W390 OHM +-5% DRALORIC LCA0207/+5%390	RF 069.3915	565.8130
R9	RF 0,25W 10KOHM +-5% DRALORIC LCA0207/+5%10K	RF 069.1035	565.8130
R10	RF 0,25W2,2KOHM +-5% DRALORIC LCA0207/+5%2,2K	RF 069.2225	565.8130
R11	RF 0,25W 15 OHM +-5% DRALORIC LCA0207/+5%15	RF 069.1506	565.8130
R12	RD 3W 0,12 OHM+-3% SAGE 1200S-0,12OHM+3%	RD 087.0350	565.8130
R13	RF 0,25W 1 OHM +-5% DRALORIC LCA0207/+5%1	RF 073.9872	565.8130
R14	RF 0,25W2,2KOHM +-5%	RF 069.2225	565.8130

und schadenersatzpflichtig

 Copyright 1998-2000 Rohde & Schwarz AG
 Datasheet provided by Rohde & Schwarz AG

Kennzeichen	Benennung / Beschreibung	Sachnummer	enthalten in
R15	DRALORIC LCA0207/+5%2,2K RF 0,25W5,6KOHM +-5%	RF 069.5624	565.8130
R16	DRALORIC LCA0207/+5%5,6K RF 0,25W 10KOHM +-5%	RF 069.1035	565.8130
R17	DRALORIC LCA0207/+5%10K RF 0,25W180 OHM +-5%	RF 069.1812	565.8130
R18	DRALORIC LCA0207/+5%180 RF 0,25W2,2KOHM +-5%	RF 069.2225	565.8130
R19	DRALORIC LCA0207/+5%2,2K RF 0,25W 1KOHM +-5%	RF 069.1029	565.8130
R20	DRALORIC LCA0207/+5%1,0K RD 3 W 0,47 OHM+-3%	RD 067.2663	565.8130
R21	SAGE 1200S/0,47OHM/3% RL 0,25W 4,02KOHM+-1%TK50	RL 083.1045	565.8130
R22	DRALORIC SMA0207/4,02K-F-D RS 0,5W500 OHM+-20%10X10X	RS 247.7955	565.8130
R23	BOURNS 3386X-1-501 RL 0,25W 3,92KOHM+-1%TK50	RL 083.1039	565.8130
R25	RF 0,25W 47 OHM +-5%	RF 069.4705	565.8130
R26	DRALORIC LCA0207/+5%47 RF 0,25W4,7KOHM +-5%	RF 069.4728	565.8130
R30	DRALORIC LCA0207/+5%4,7K AW KALTL.80V-195/20MA	AW 565.8175	565.8130
R31	SIEMENS Q63100-P2390-C970 AW KALTL.80V-195/20MA	AW 565.8175	565.8130
R35	SIEMENS Q63100-P2390-C970 RF 0,25W4,7KOHM +-5%	RF 069.4728	565.8130
R36	DRALORIC LCA0207/+5%4,7K RS 0,5W2KOHM+-20%10X10X5	RS 247.7961	565.8130
R37	BOURNS 3386X-1-202 RL 0,25W 6,81KOHM+-1%TK50	RL 082.2560	565.8130
R38	DRALORIC SMA 0207/6,81K-F-D RL 0,25W 61,9KOHM+-1%TK	RL 082.6120	565.8130
R39	DRALORIC SMA 0207/61,9K-F-D RL 0,25W 33,2KOHM+-1%TK50	RL 083.1674	565.8130
R41	DRALORIC SMA0207/33,2K-F-C RL 0,25W 3,32KOHM+-1%TK50	RL 083.0990	565.8130
R42	DRALORIC SMA0207/3,32K-F-D RL 0,25W 47,5KOHM+-1%TK50	RL 083.1800	565.8130
R43	DRALORIC SMA/207/47,5K-F-C RL 0,25W 3,92KOHM+-1%TK50	RL 083.1039	565.8130
R44	RL 0,25W 8,25KOHM+-1%TK50	RL 083.1239	565.8130
R46	DRALORIC SMA0207/8,25K-F-D RL 0,25W 102KOHM+-1%TK50	RL 083.2012	565.8130
R48	RL 0,25W 100KOHM+-1%TK50	RL 082.1764	565.8130
R49	DRALORIC SMA0207/100K-F-C RF 0,25W1,5KOHM +-5%	RF 069.1529	565.8130
R50	DRALORIC LCA0207/+5%1,5K RF 0,25W 47KOHM +-5%	RF 069.4734	565.8130
R51	DRALORIC LCA0207/+5%47K RF 0,25W 1 MOHM +-5%	RF 069.1058	565.8130
R52	DRALORIC LCA0207/+5%1,0M RF 0,25W100KOHM +-5%	RF 069.1041	565.8130
R53	DRALORIC LCA0207/+5%100K RF 0,25W 33KOHM +-5%	RF 069.3338	565.8130
R54	DRALORIC LCA0207/+5%33K RF 0,25W100KOHM +-5%	RF 069.1041	565.8130

Diese Unterlage ist unser Eigentum. Vervielfältigung, unbetugte Verwertung, Mitteilung an andere ist strafbar und schadenersatzpflichtig.



ROHDE & SCHWARZ
MÜNCHEN

ÄZ Datum
18 0482

Schalteilliste für
EK070N1 NETZTEIL AC

Sachnummer
565.8017 SA

Blatt
Nr.
4

Kennzeichen	Benennung / Beschreibung	Sachnummer	enthalten in
R55	DRALORIC LCA0207/+5%100K RF 0,25W680 OHM +-5%	RF 069.6814	565.8130
R56	DRALORIC LCA0207/+5%680 RF 0,25W680 OHM +-5%	RF 069.6814	565.8130
R57	DRALORIC LCA0207/+5%680 RF 0,25W680 OHM +-5%	RF 069.6814	565.8130
R58	DRALORIC LCA0207/+5%680 RF 0,25W1,5KOHM +-5%	RF 069.1529	565.8130
R59	DRALORIC LCA0207/+5%1,5K RF 0,25W 68 OHM +-5%	RF 069.6808	565.8130
R60	DRALORIC LCA0207/+5%68 RF 0,25W1,5KOHM +-5%	RF 069.1529	565.8130
R61	DRALORIC LCA0207/+5%1,5K RF 0,25W 1KOHM +-5%	RF 069.1029	565.8130
R62	DRALORIC LCA0207/+5%1,0K RF 0,25W 1KOHM +-5%	RF 069.1029	565.8130
R63	DRALORIC LCA0207/+5%1,0K RF 0,25W 1KOHM +-5%	RF 069.1029	565.8130
R64	DRALORIC LCA0207/+5%1,0K RF 0,25W 1KOHM +-5%	RF 069.1029	565.8130
R65	DRALORIC LCA0207/+5%1,0K RF 0,25W 1KOHM +-5%	RF 069.1029	565.8130
R66	DRALORIC LCA0207/+5%1,0K RF 0,25W 1KOHM +-5%	RF 069.1029	565.8130
R67	DRALORIC LCA0207/+5%1,0K RF 0,25W 1KOHM +-5%	RF 069.1029	565.8130
R68	DRALORIC LCA0207/+5%1,0K RF 0,25W 1KOHM +-5%	RF 069.1029	565.8130
R69	DRALORIC LCA0207/+5%1,0K RF 0,25W 10KOHM +-5%	RF 069.1035	565.8130
S1	SB SCHALTER NETZ 2A	SB 020.5489	565.8023
SI1	SS SCHMELZS.T 1B DIN41571 WICKMANN T1BDIN41571TROP. FUER 220V SS SCHMELZS.T2D DIN41571 SS 020.7546 FUER 115V	SS 020.7446	565.8023
ST1	FN GERAETEST.M.NETZFILTER CORCOM 3EF1	FN 252.5757	565.8023
ST101	FP STECKERLEISTE 32POL. ERNI 9722.303.402.1	FP 514.4550	565.8130
ST102	FP STECKERLEISTE 32POL. ERNI 9722.303.470.1	FP 565.8100	565.8081
T1	AL 2N3055 SI NPN 100V 15A RCA 2N3055H	AL 010.1174	565.8023
T2	AK 2N3440SINPN 300V 1A FAIRCHILD 2N3440	AK 010.5586	565.8130
T3	AK 2N3440SINPN 300V 1A FAIRCHILD 2N3440	AK 010.5586	565.8130
T4	AL 2N3055 SI NPN 100V 15A RCA 2N3055H	AL 010.1174	565.8023
T5	AK BCY59IX NPN 45V 200MA SIEMENS BCY59IX	AK 010.5163	565.8130
T6	AK BCY79IX PNP 45V200MIA	AK 010.3777	565.8130

unbedingt vor Gebrauch lesen und schadenersatzpflichtig

Copyright © 1998 by Rohde & Schwarz AG, München



ROHDE & SCHWARZ
MÜNCHEN

ÄZ Datum
18 0482

Schalteilliste für
EK070N1 NETZTEIL AC

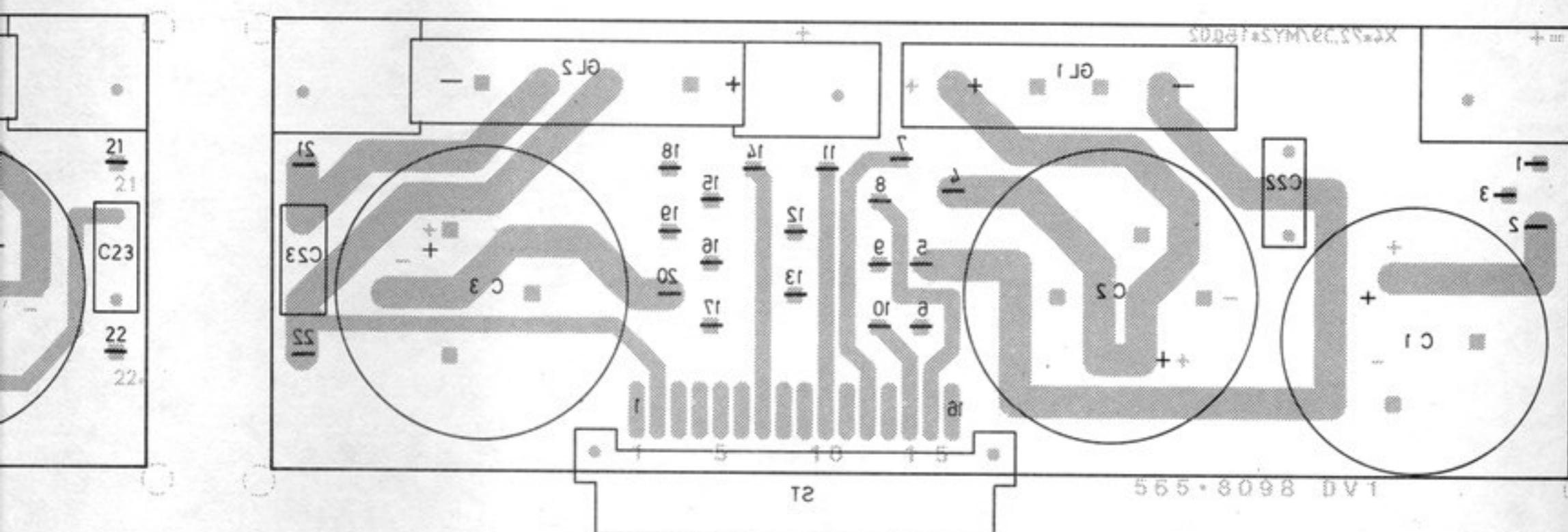
Sachnummer
565.8017 SA

Blatt
Nr.
5

Kennzeichen	Benennung / Beschreibung	Sachnummer	enthalten in
T7	SIEMENS BCY79IX AK 2N3440SINPN 300V 1A	AK 010.5586	565.8130
TR1	FAIRCHILD 2N3440 LT RINGKERNTR.0-235V120VA TALEMA R&S-ZCHNG.565.8075	565.8075	565.8023
Y10.1	ED SIEBUNG	565.8081	565.8023
Y10.2	ED REGELUNG	565.8130	
			- ENDE -

Diese Unterlage ist unser Eigentum. Vervielfältigung, unbefugte Verwertung, Mitteilung an andere ist strafbar und schadenersatzpflichtig.

Ansicht und Leitungsführung Lötseite
View of tracks on solder side



Versorg.-Nr.				VG-Sachnr	
C	26967	18.12.80	TA	Maße ohne Toleranzangabe	Maßstab 1 : 1
					Halbzeug, Werkstoff
				4FME Tag Name	Benennung Siebung
				Bearb 18.12.80 TA	
				Gepr.	
				Norm	
				Zeichn.-Nr. 565.8081	
And. Zust	Anderungs-Mitteilung	Tag	Name	Blatt-Nr. 2	
				v BI	
				zu Gerät E K 070	erste Z 565.8023

5

6

7

8

nd Leitungsführung Bauteilseite
acks on component side

Versorg.-Nr.				VG-Sachnr.	
G	27406	19.5.81	RA	Maße ohne Toleranzangabe	Maßstab 1 : 1
					Halbzeug, Werkstoff
				4FME Tag	Name
				Bearb. 19.5.81	RA
				Gepr.	
				Norm	
				Benennung	
				Regelung	
				Zeichn.-Nr.	
				565.8130	
And. Zust.	Anderungs-Mitteilung	Tag	Name	Blatt-Nr.	
				2	
				v. Bl.	
zu Gerät: EK 070 N1				reg. i. V. 565.8017 V	
				erste Z. 565.8017	

5

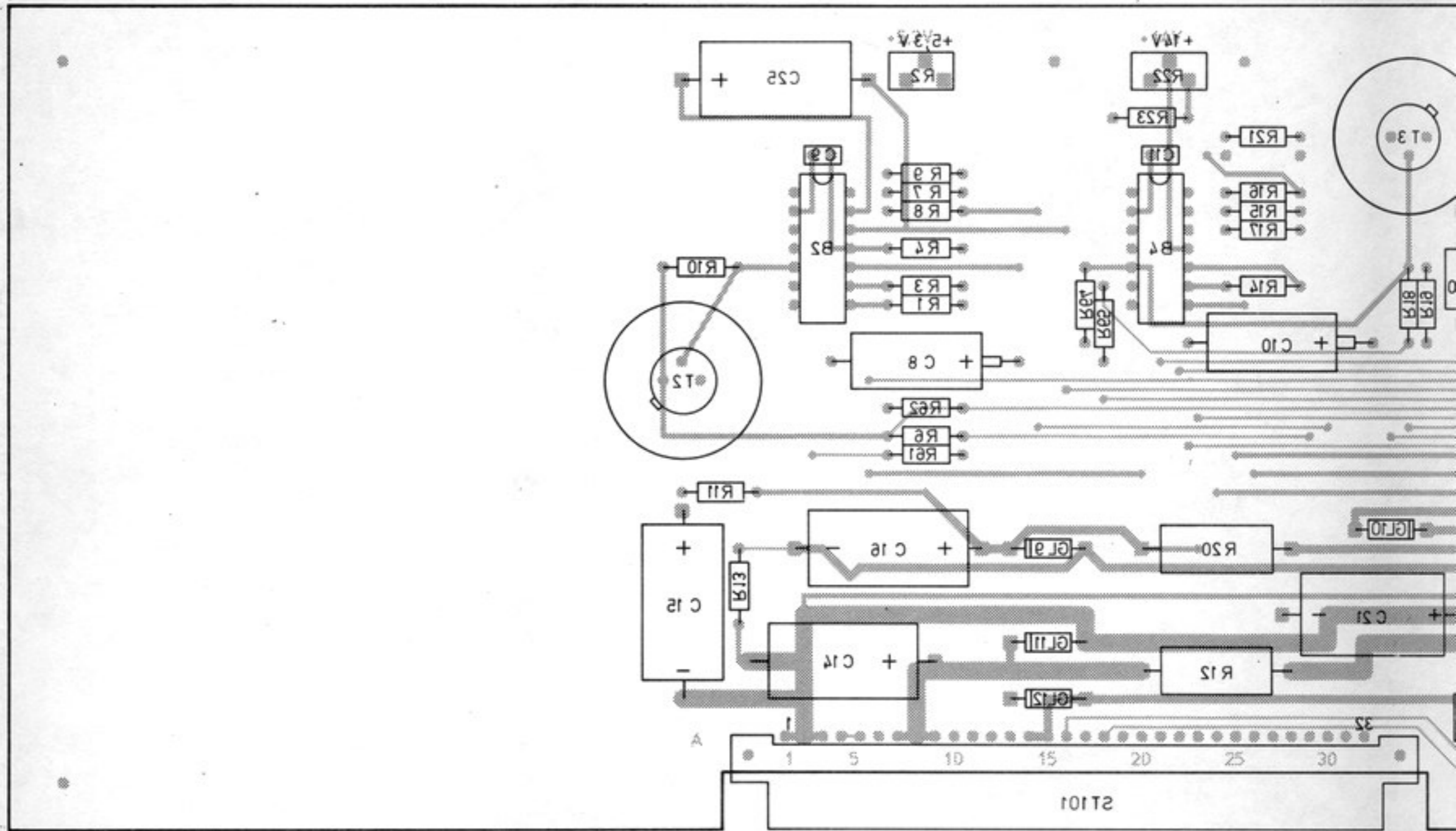
6

7

8

www.shorwavradin.ch

Ansicht und Leitungsführung
View of tracks on solder side

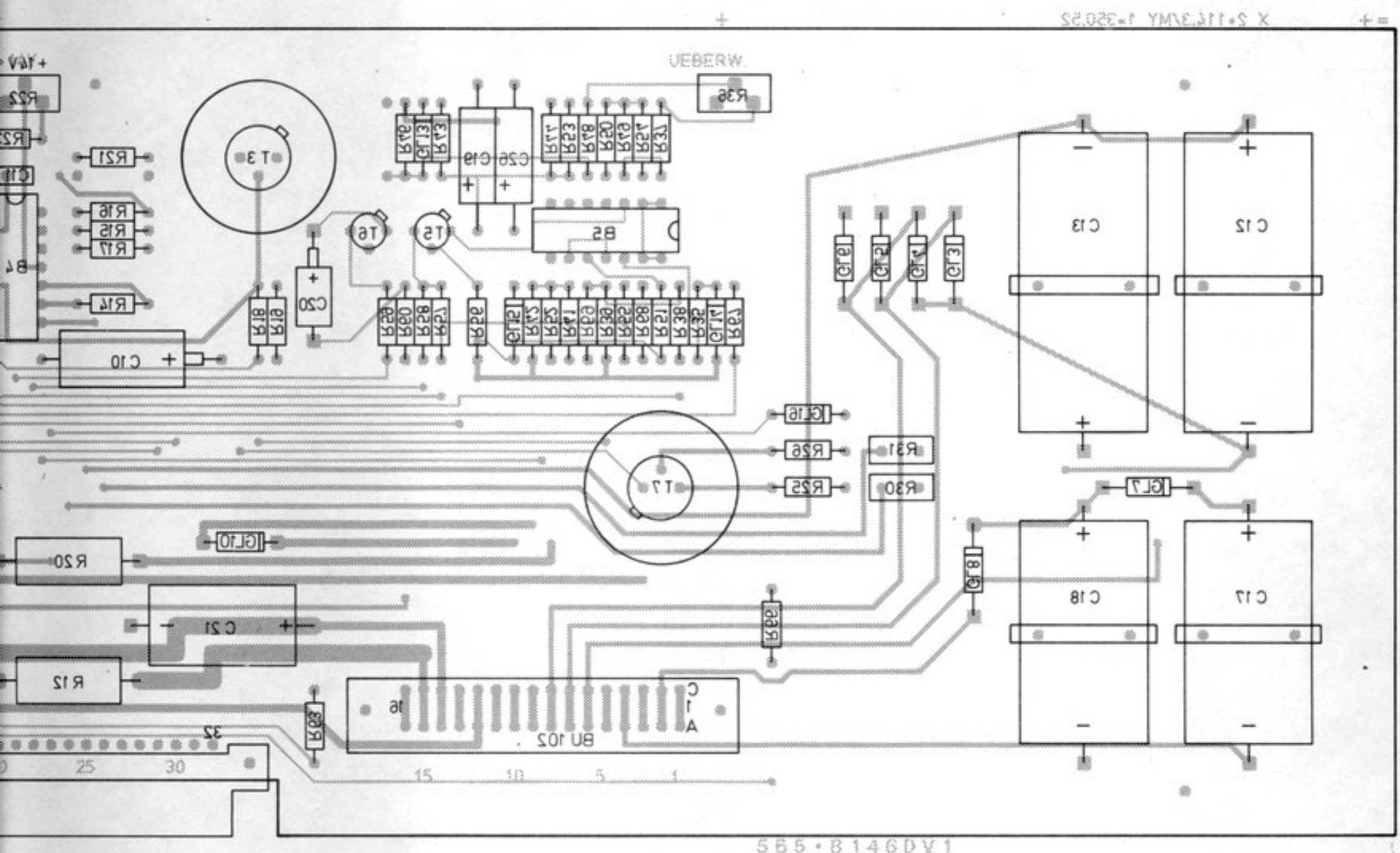


Versorg-

G

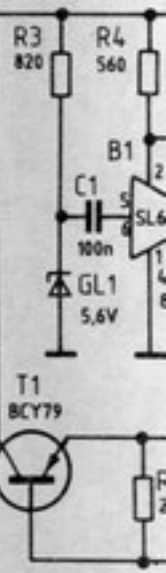
And
Zust.

d Leitungsführung Lötseite
 cks on solder side



Versorg.-Nr.				VG-Sachnr.			
G	27406	19.5.81	RA	Mafte ohne Toleranzangabe	Maßstab 1 : 1	Halbzeug, Werkstoff	
				4 FME	Tag	Name	Benennung
				Bearb.	19.5.81	RA	Regelung
				Gepr.			
				Norm			
				ROHDE & SCHWARZ MÜNCHEN		Zeichn.-Nr.	Blatt-Nr.
						565.8130	3
And. Zust.	Anderungs-Mitteilung	Tag	Name	zu Gerät: EK 070 N1	reg. i. V. 565.8017 V	erste Z. 565.8017	v. BI.

BU24



Dämpfung EIN / <math>< 1,5\text{MHz}</math>

BU27

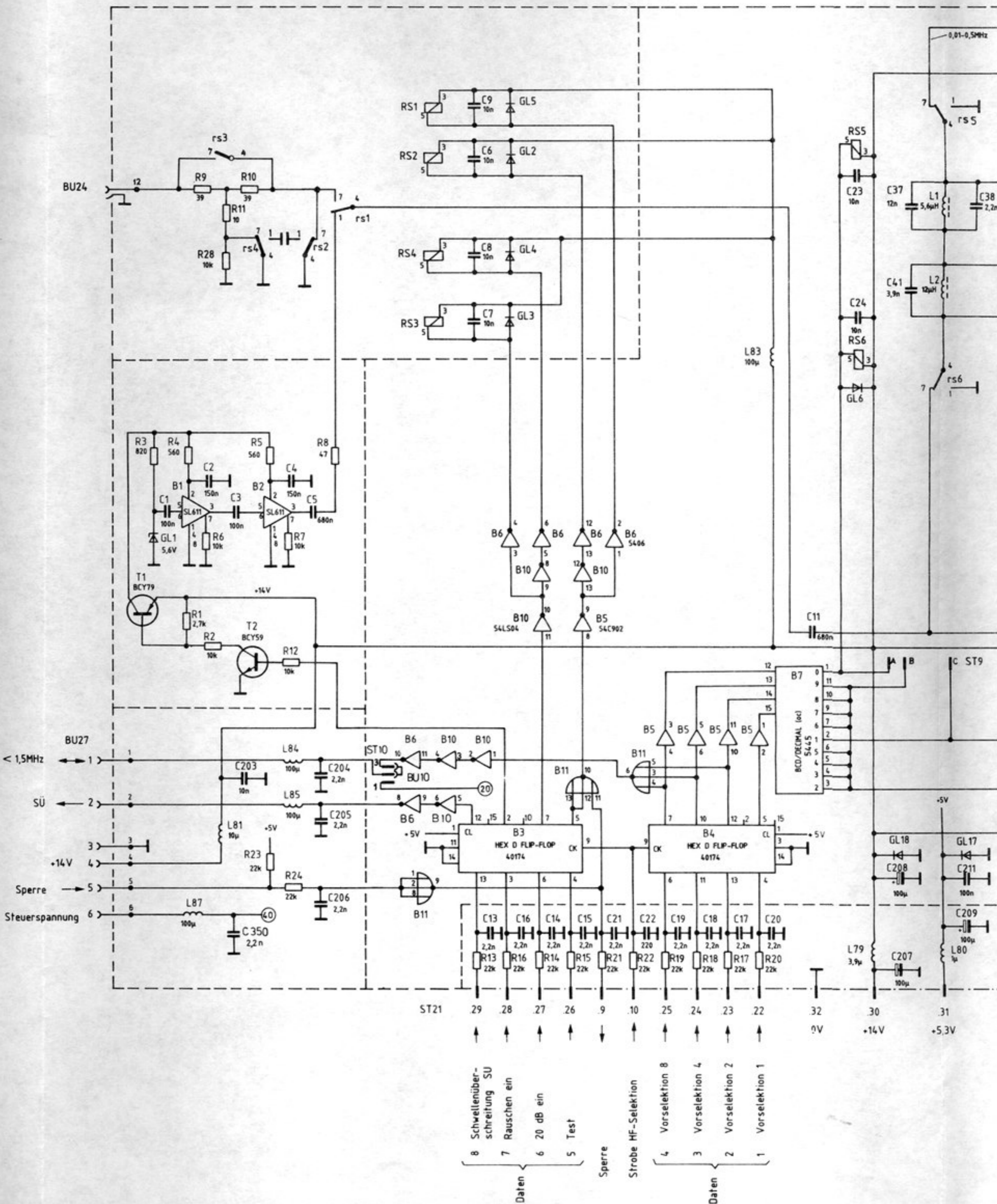
SÜ

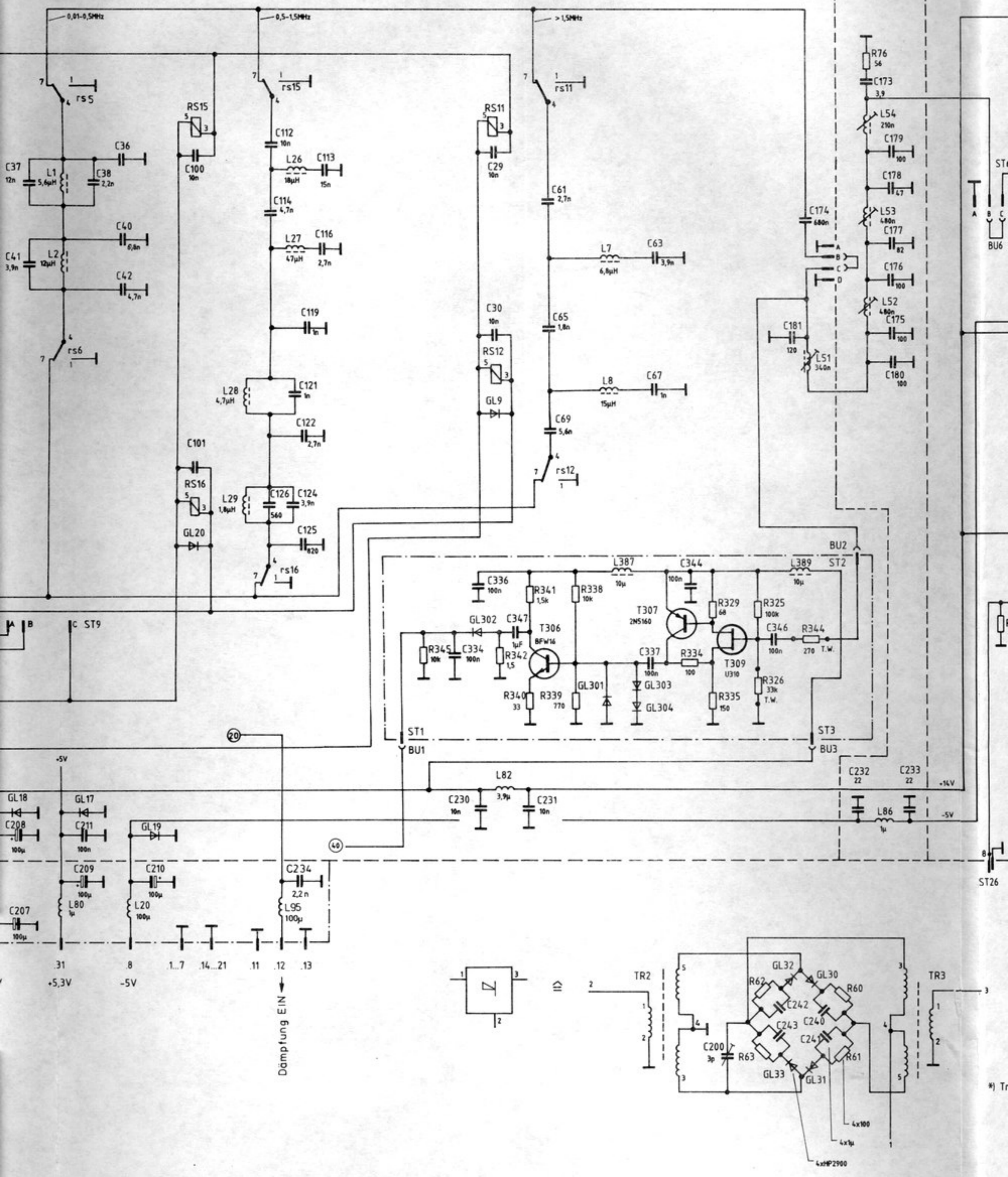
+14V

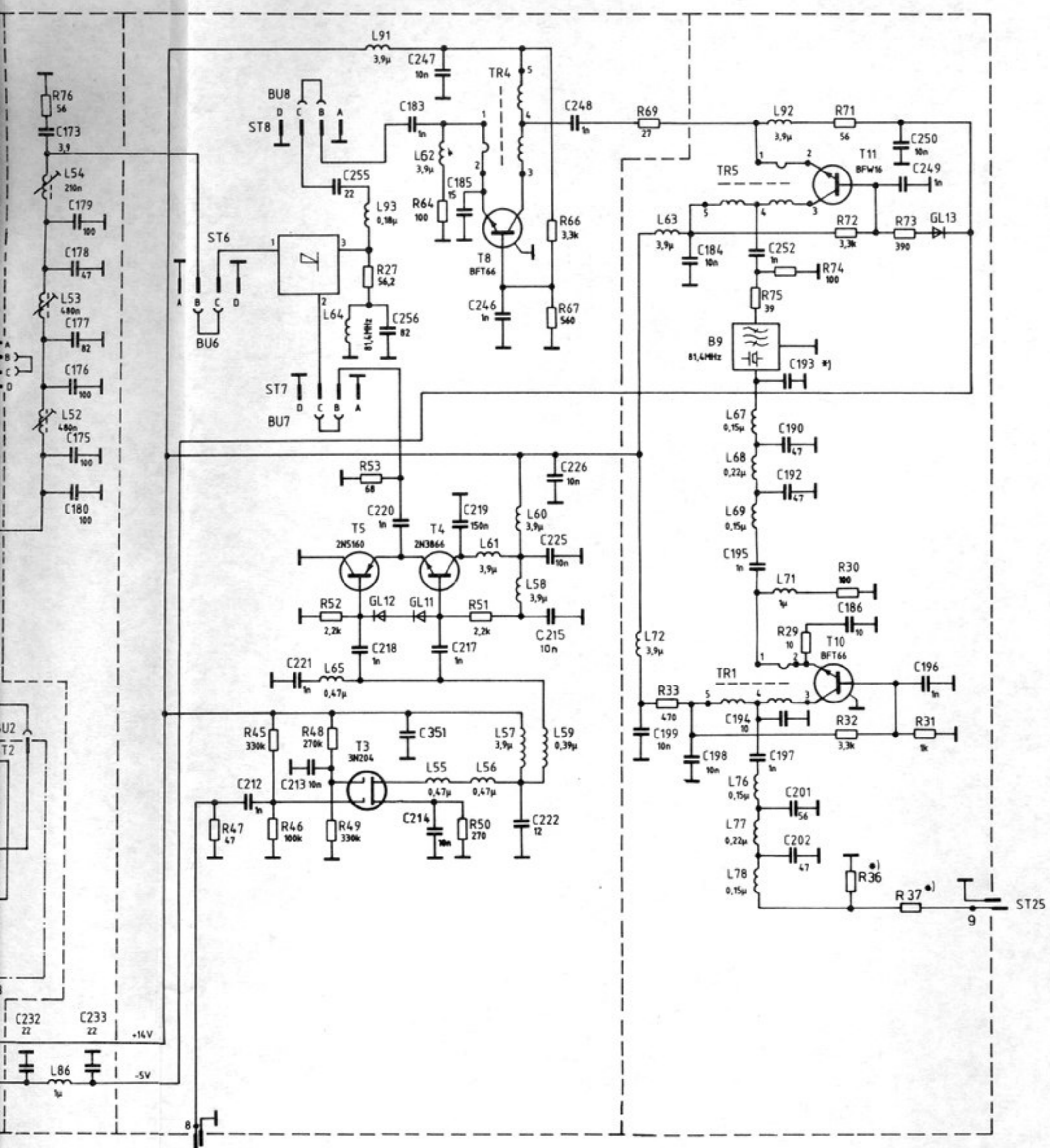
Sperre

Steuerspannung

LB
100µ

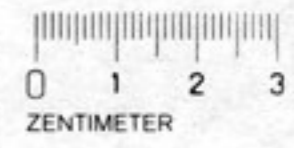




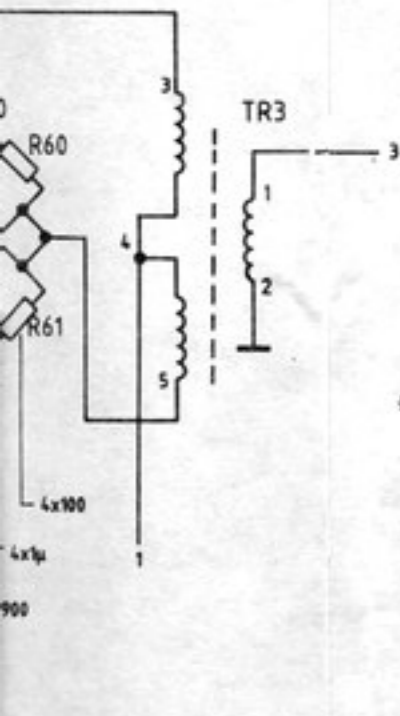


Stromversorgung	+5V	⊥
B3,B4,B7	16	8
B5,B6,B10,B11	14	7

VARIANTENERKL.		
VAR 02	VAR 03	VAR 04
615.4625.02	615.4625.03	615.4625.04
Grundausf.:	mit Meßverst.	mit B9 81,4MHz B: 5kHz



*) Trimmwert



Versorg.-Nr		VG-Sachnr	
A	03 83 TA	Benennung	
	4FME Tag	EK070 H2 HF-Teil	
	Bearb. 9.82	Z	
	Gepr.	Besteht aus	
	Norm	1 Blatt	
	reg. V	erste Z	Blatt-Nr
	615.4619 V	Zeichn Nr	615.4619 S
And-zust	Anderungs-Mitteilung	Ersatz für	
Tag	Name	Ersetzt durch	
	Rohde & Schwarz München	PT-Nr	
		P-Nr	

**ROHDE & SCHWARZ**
 ÄZ Datum
 Date
 03 0483

 Schalteilliste für
 Parts list for
 EK070H2 HF-TEIL

 Sachnummer
 Stock No.

615.4619.01 SA

 Blatt
 Page

1

Kennzeichen Component No.	Benennung/Beschreibung Designation	Sachnummer Stock No.	enthalten in contained in
B1	B0 SL611C RF/IF-VERST. IC AMPLIFIER PLESSEY SL611C	B0 564.6879	615.4625.01
B2	B0 SL611C RF/IF-VERST. IC AMPLIFIER PLESSEY SL611C	B0 564.6879	615.4625.01
B3	BL CD40174BF 6XD-FLIPFLOP CD40174BF 6XD-FLIPFLOP RCA CD40174BF	BL 092.9474	615.4625.01
B4	BL CD40174BF 6XD-FLIPFLOP CD40174BF 6XD-FLIPFLOP RCA CD40174BF	BL 092.9474	615.4625.01
B5	BL MM54C902J 6/TTL-BUFFER IC 6/TTL-BUFFER MM54C902J NSC MM54C902J	BL 418.0287	615.4625.01
B6	BL SN5406J HEXINVERT-BUFF IC HEX INVERTER SN5406J TEXAS SN5406J	BL 417.8278	615.4625.01
B7	BL SN5445J DEKODER IC DECODER SN5445J TEXAS SN5445J	BL 009.2464	615.4625.01
B9	EP 81,4MHZ-BANDP., B:12KHZ 81,4MHZ BAND-PASS VALVO R&S-ZCHNG.089.3091 FUER VAR 02,03 ***** 81,4 MHZ BANDP.B:5KHZ EP 089.3291 FUER VAR 04	089.3091	
B10	BL SN54LS04J 6/INVERTER IC INVERTER SN54LS04J TEXAS SN54LS04J	BL 468.5976	615.4625.01
B11	BL CD4025BF 3/3INP.NORG. IC NOR GATE CD4025BF RCA CD4025BF	BL 086.8111	615.4625.01
BU1	FP BUCHSE VERTIKAL P.V.1P SOCKET BERG 75377-001	FP 278.5577	615.4625.01
BU2	FP BUCHSE VERTIKAL P.V.1P SOCKET BERG 75377-001	FP 278.5577	615.4625.01
BU3	FP BUCHSE VERTIKAL P.V.1P SOCKET BERG 75377-001	FP 278.5577	615.4625.01
BU5	FP KURZSCHLUSSBUCHSE SHORTING PLUG BERG 65474-004	FP 491.7042	615.4625.01
BIS / TO			
BU8			
BU10	FP KURZSCHLUSSBUCHSE SHORTING PLUG BERG 65474-004	FP 491.7042	
BU24	FJ EINBAUBUCHSE BNC ISOLI PANEL SOCKET ROSENBERG BNC N. K-BL. FJ 2049	FJ 083.7066	
BU27	FO EINBAUBUCHSE 6POL.RD20	FO 018.6652	

 Für diese Unterlage behalten wir
 uns alle Rechte vor

Kennzeichen Component No.	Benennung/Beschreibung Designation	Sachnummer Stock No.	enthalten in contained in
	3-POLE FIXED SOCKET BINDER 680 09-03024-00-06		
C1	CC 100NF+-10%50V5K1200VIE CAPACITOR AEROVOX CKR05BX104KL	CC 084.5350	615.4625.01
C2	CK 150NF+-20%100V QUADER PLASTIC-FOIL CAPACITOR ROEDERST MKC1862-415/0	CK 087.4032	615.4625.01
C3	CC 100NF+-10%50V5K1200VIE CAPACITOR AEROVOX CKR05BX104KL	CC 084.5350	615.4625.01
C4	CK 150NF+-20%100V QUADER PLASTIC-FOIL CAPACITOR ROEDERST MKC1862-415/0	CK 087.4032	615.4625.01
C5	CK 680NF+-20%63V QUADER CAPACITOR ROEDERST MKC1862-468/06	CK 087.0950	615.4625.01
C6	CC 10NF+-10%100V5K1200VIE CERAMIC CAPACITOR AEROVOX CKR05BX103KL	CC 068.4060	615.4625.01
BIS/TO C9			
C11	CK 680NF+-20%63V QUADER CAPACITOR ROEDERST MKC1862-468/06	CK 087.0950	615.4625.01
C13	CC 2,2NF+-10%100V5K1200VI CERAMIC CAPACITOR AEROVOX CKR05BX222KL	CC 067.9022	615.4625.01
BIS/TO C21			
C22	CC 220PF+-2%63V6,5X8 N750 CAPACITOR STETTNER EGPZ2,5 220PF2%N750	CC 092.7771	615.4625.01
C23	CC 10NF+-10%100V5K1200VIE CERAMIC CAPACITOR AEROVOX CKR05BX103KL	CC 068.4060	615.4625.01
C24	CC 10NF+-10%100V5K1200VIE CERAMIC CAPACITOR AEROVOX CKR05BX103KL	CC 068.4060	615.4625.01
C29	CC 10NF+-10%100V5K1200VIE CERAMIC CAPACITOR AEROVOX CKR05BX103KL	CC 068.4060	615.4625.01
C30	CC 10NF+-10%100V5K1200VIE CERAMIC CAPACITOR AEROVOX CKR05BX103KL	CC 068.4060	615.4625.01
C36	CC 1,5NF+- 5%100V NPO VIE CAPACITOR ERIE 8133-100-COG-1,5NF-J	CC 060.0913	615.4625.01
C37	CK 12NF+-1%63V7,5QUX13 KP CAPACITOR SIEMENS B33531-A5123-F	CK 340.6760	615.4625.01
C38	CC 2,2NF+- 5%100V NPO VIE CAPACITOR ERIE 8133-100-COG-2,2NF-J	CC 060.0936	615.4625.01
C40	CC 6,8NF+- 5%100V NPO VIE CAPACITOR	CC 060.0994	615.4625.01

**ROHDE & SCHWARZ**ÄZ Datum
Date

03 0483

Schaltteilliste für
Parts list for
EK07CH2 HF-TEILSachnummer
Stock No.

615.4619.01 SA

Blatt
Page

3

Kennzeichen Component No.	Benennung/Beschreibung Designation	Sachnummer Stock No.	enthalten in contained in
C41	ERIE 8157-100-COG-6,8 CC 3,9NF+- 5%100V NPO VIE CAPACITOR	CC 060.0965	615.4625.01
C42	ERIE 8737-100-COG-3,9NF-J CC 4,7NF+- 5%100V NPO VIE CERAMIC CAPACITOR	CC 060.0971	615.4625.01
C61	ERIE 8737-100-COG-4,7NF-J CC 2,7NF+- 5%100V NPO VIE CAPACITOR	CC 060.0942	615.4625.01
C63	ERIE 8133-100-COG-2,7NF-J CC 3,9NF+- 5%100V NPO VIE CAPACITOR	CC 060.0965	615.4625.01
C65	ERIE 8737-100-COG-3,9NF-J CC 1,8NF+- 5%100V NPO VIE CAPACITOR	CC 060.0920	615.4625.01
C67	ERIE 8133-100-COG-1,8NF-J CC 1 NF+- 5%100V NPO VIEL CERAMIC CAPACITOR	CC 060.0894	615.4625.01
C69	ERIE 8133-100-COG-1NF-J CC 5,6NF+- 5%100V NPO VIE CAPACITOR	CC 060.0988	615.4625.01
C100	ERIE 8737-100-COG-5,6NF-J CC 10NF+-10%100V5K1200VIE CERAMIC CAPACITOR	CC 068.4060	615.4625.01
C101	AEROVOX CKR05BX103KL CC 10NF+-10%100V5K1200VIE CERAMIC CAPACITOR	CC 068.4060	615.4625.01
C112	AEROVOX CKR05BX103KL CK 10NF+-1%63V7,5QUX13 KP CAPACITOR	CK 340.9076	615.4625.01
C113	SIEMENS B33531-A5103-F CK 15NF+-1%63V7,5QUX13 KP CAPACITOR	CK 340.8063	615.4625.01
C114	SIEMENS B33531-A5153-F CC 4,7NF+- 5%100V NPO VIE CERAMIC CAPACITOR	CC 060.0971	615.4625.01
C116	ERIE 8737-100-COG-4,7NF-J CC 2,7NF+- 5%100V NPO VIE CAPACITOR	CC 060.0942	615.4625.01
C119	ERIE 8133-100-COG-2,7NF-J CC 1 NF+- 5%100V NPO VIEL CERAMIC CAPACITOR	CC 060.0894	615.4625.01
C121	ERIE 8133-100-COG-1NF-J CC 1 NF+- 5%100V NPO VIEL CERAMIC CAPACITOR	CC 060.0894	615.4625.01
C122	ERIE 8133-100-COG-1NF-J CC 2,7NF+- 5%100V NPO VIE CAPACITOR	CC 060.0942	615.4625.01
C124	ERIE 8133-100-COG-2,7NF-J CC 3,9NF+- 5%100V NPO VIE CAPACITOR	CC 060.0965	615.4625.01
C125	ERIE 8737-100-COG-3,9NF-J CC 820PF+- 5%100V NPO VIE CERAMIC CAPACITOR	CC 060.0888	615.4625.01
C126	ERIE 8133-100COG-820PF CC 560PF+-5%100V NP05X3X5 CAPACITOR	CC 099.0637	615.4625.01

Für diese Unterlage behalten wir
uns alle Rechte vor

Kennzeichen Component No.	Benennung/Beschreibung Designation	Sachnummer Stock No.	enthalten in contained in
C173	ITW 302E0100RC561J CC 3,9PF+-0,25PF63V NPO CAPACITOR	CC 092.7271	615.4625.01
C174	STETTNER EGPZ2,5 3,9PF0,25NPO CK 680NF+-20%63V QUADER CAPACITOR	CK 087.0950	615.4625.01
C175	ROEDERST MKC1862-468/06 CC 100PF+-2%63V6,5X9 NPO CAPACITOR	CC 092.7442	615.4625.01
C176	STETTNER EGPZ2,5 100PFNPO CC 100PF+-2%63V6,5X9 NPO CAPACITOR	CC 092.7442	615.4625.01
C177	STETTNER EGPZ2,5 100PFNPO CC 82 PF+-2%63V6,5X7,5NPO CAPACITOR	CC 092.7436	615.4625.01
C178	STETTNER EGPZ2,5 82PF2%NPO CC 47 PF+-2%63V5,5X6,5NPO CAPACITOR	CC 092.7407	615.4625.01
C179	STETTNER EGPZ2,5 47PF2%NPO CC 100PF+-2%63V6,5X9 NPO CAPACITOR	CC 092.7442	615.4625.01
C180	STETTNER EGPZ2,5 100PFNPO CC 100PF+-2%63V6,5X9 NPO CAPACITOR	CC 092.7442	615.4625.01
C181	STETTNER EGPZ2,5 100PFNPO CC 120PF+-2%63V6,5X9 NPO CAPACITOR	CC 092.7459	615.4625.01
C183	STETTNER EGPZ2,5 120PF2%NPO CC 1,0NF+-10%63V5X6 K2000 CAPACITOR	CC 092.7820	615.4625.01
C184	STETTNER EGPZ2,5 1000PF10% CC 10NF+-10%100V5K1200VIE CERAMIC CAPACITOR	CC 068.4060	615.4625.01
C185	AEROVOX CKR05BX103KL CC 15 PF+-2%63V4X4,5 NPO	CC 092.7342	615.4625.01
C186	STETTNER EGPZ2,5 15PF2%NPO CC 10 PF+-2%63V4X4,5 NPO CAPACITOR	CC 092.7320	615.4625.01
C190	STETTNER EGPZ2,5 10PF2%NPO CC 47 PF+-2%63V5,5X6,5NPO CAPACITOR	CC 092.7407	615.4625.01
C192	STETTNER EGPZ2,5 47PF2%NPO CC 47 PF+-2%63V5,5X6,5NPO CAPACITOR	CC 092.7407	615.4625.01
C193	STETTNER EGPZ2,5 47PF2%NPO TRIMMWERT		615.4625.01
C194	COMP. SEL. UNDER TEST CC 10 PF+-2%63V4X4,5 NPO CAPACITOR	CC 092.7320	615.4625.01
C195	STETTNER EGPZ2,5 10PF2%NPO CC 1,0NF+-10%63V5X6 K2000 CAPACITOR	CC 092.7820	615.4625.01
C196	STETTNER EGPZ2,5 1000PF10% CC 1,0NF+-10%63V5X6 K2000 CAPACITOR	CC 092.7820	615.4625.01
C197	STETTNER EGPZ2,5 1000PF10% CC 1,0NF+-10%63V5X6 K2000	CC 092.7820	615.4625.01

**ROHDE & SCHWARZ**
 ÄZ Datum
 Date
 03 0483

 Schalteilliste für
 Parts list for
 EK070H2 HF-TEIL

 Sachnummer
 Stock No.

 Blatt
 Page

615.4619.01 SA 5

Kennzeichen Component No.	Benennung/Beschreibung Designation	Sachnummer Stock No.	enthalten in contained in
C198	CAPACITOR STETTNER EGPZ2,5 1000PF10% CC 10NF-20+50%7X8R6000	CC 087.7525	615.4625.01
C199	CAPACITOR VALVO 2222 63051 64051103 CC 10NF+-10%100V5K1200VIE	CC 068.4060	615.4625.01
C200	CERAMIC CAPACITOR AEROVOX CKR05BX103KL CT 3PF KONZ. LUFTTR. 4X12	564.7523	615.4625.01
C201	AIR TRIMMER TEKELEC AT 8051 CC 56 PF+-2%63V5,5X6,5NPO	CC 092.7413	615.4625.01
C202	CAPACITOR STETTNER EGPZ2,5 56PF2%NPO CC 47 PF+-2%63V5,5X6,5NPO	CC 092.7407	615.4625.01
C203	CAPACITOR STETTNER EGPZ2,5 47PF2%NPO CC 10NF-20+50%7X8R6000	CC 087.7525	615.4625.01
C204	CAPACITOR VALVO 2222 63051 64051103 CC 2,2NF+-10%100V5K1200VI	CC 067.9022	615.4625.01
C205	CERAMIC CAPACITOR AEROVOX CKR05BX222KL CC 2,2NF+-10%100V5K1200VI	CC 067.9022	615.4625.01
C206	CERAMIC CAPACITOR AEROVOX CKR05BX222KL CC 2,2NF+-10%100V5K1200VI	CC 067.9022	615.4625.01
C207	CERAMIC CAPACITOR AEROVOX CKR05BX222KL CE 100UF-10+100%25V 13X13	CE 208.4007	615.4625.01
	ELECTROLYTIC CAPACITOR ROEDERST ELKOEK100/25		
BIS/TO			
C210			
C211	CC 100NF+-10%50V5K1200VIE CAPACITOR	CC 084.5350	615.4625.01
C212	AEROVOX CKR05BX104KL CC 1,0NF+-10%63V5X6 K2000	CC 092.7820	615.4625.01
C213	CAPACITOR STETTNER EGPZ2,5 1000PF10% CC 10NF-20+50%7X8R6000	CC 087.7525	615.4625.01
C214	CAPACITOR VALVO 2222 63051 64051103 CC 10NF+-10%100V5K1200VIE	CC 068.4060	615.4625.01
C215	CERAMIC CAPACITOR AEROVOX CKR05BX103KL CC 10NF+-10%100V5K1200VIE	CC 068.4060	615.4625.01
C217	CERAMIC CAPACITOR AEROVOX CKR05BX103KL CC 1,0NF+-10%63V5X6 K2000	CC 092.7820	615.4625.01
C218	CAPACITOR STETTNER EGPZ2,5 1000PF10% CC 1,0NF+-10%63V5X6 K2000	CC 092.7820	615.4625.01
C219	CAPACITOR STETTNER EGPZ2,5 1000PF10% CK 150NF+-20%100V QUADER	CK 087.4032	615.4625.01
	PLASTIC-FOIL CAPACITOR		

 Für diese Unterlage behalten wir
 uns alle Rechte vor

Kennzeichen Component No.	Benennung/Beschreibung Designation	Sachnummer Stock No.	enthalten in contained in
C220	ROEDERST MKC1862-415/0 CC 1,0NF+-10%63V5X6 K2000 CAPACITOR	CC 092.7820	615.4625.01
C221	STETTNER EGPZ2,5 1000PF10% CC 1,0NF+-10%63V5X6 K2000 CAPACITOR	CC 092.7820	615.4625.01
C222	STETTNER EGPZ2,5 1000PF10% CC 12 PF+-2%63V4X4,5 NPO CAPACITOR	CC 092.7336	615.4625.01
C225	STETTNER EGPZ2,5 12PF2%NPO CC 10NF+-10%100V5K1200VIE CERAMIC CAPACITOR	CC 068.4060	615.4625.01
C226	AEROVOX CKR05BX103KL CC 10NF+-10%100V5K1200VIE CERAMIC CAPACITOR	CC 068.4060	615.4625.01
C230	AEROVOX CKR05BX103KL CC 10NF+-10%100V5K1200VIE CERAMIC CAPACITOR	CC 068.4060	615.4625.01
C231	AEROVOX CKR05BX103KL CC 10NF+-10%100V5K1200VIE CERAMIC CAPACITOR	CC 068.4060	615.4625.01
C232	AEROVOX CKR05BX103KL CC 2,2NF+-10%100V5K1200VI CERAMIC CAPACITOR	CC 067.9022	615.4625.01
C233	AEROVOX CKR05BX222KL CC 2,2NF+-10%100V5K1200VI CERAMIC CAPACITOR	CC 067.9022	615.4625.01
C234	AEROVOX CKR05BX222KL CC 2,2NF+-10%100V5K1200VI CERAMIC CAPACITOR	CC 067.9022	615.4625.01
C240	AEROVOX CKR05BX222KL CC 1UF +-10% 50VK120CLR CAPACITOR	CC 092.1015	615.4625.01
	AEROVOX CKR06BX105KLEVELR		
BIS/TO C243			
C246	CC 1,0NF+-10%63V5X6 K2000 CAPACITOR	CC 092.7820	615.4625.01
C247	STETTNER EGPZ2,5 1000PF10% CC 10NF+-10%100V5K1200VIE CERAMIC CAPACITOR	CC 068.4060	615.4625.01
C248	AEROVOX CKR05BX103KL CC 1,0NF+-10%63V5X6 K2000 CAPACITOR	CC 092.7820	615.4625.01
C249	STETTNER EGPZ2,5 1000PF10% CC 1,0NF+-10%63V5X6 K2000 CAPACITOR	CC 092.7820	615.4625.01
C250	STETTNER EGPZ2,5 1000PF10% CC 10NF-20+50%7X8R6000 CAPACITOR	CC 087.7525	615.4625.01
C252	VALVO 2222 63051 64051103 CC 1,0NF+-10%63V5X6 K2000 CAPACITOR	CC 092.7820	615.4625.01
C255	STETTNER EGPZ2,5 1000PF10% CC 22 PF+-2%63V4,5X5,5NPO CAPACITOR	CC 092.7365	615.4625.01
	STETTNER EGPZ2,5 22PF2%NPO		

**ROHDE & SCHWARZ**

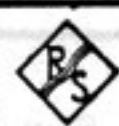
ÄZ	Datum
03	0483

Schaltteilliste für
Parts list for
EK070H2 HF-TEILSachnummer
Stock No.Blatt
Page

615.4619.01 SA 7

Kennzeichen Component No.	Benennung/Beschreibung Designation	Sachnummer Stock No.	enthalten in contained in
C256	CC 82 PF+-2%63V6,5X7,5NPO CAPACITOR STETTNER EGPZ2,5 82PF2%NPO	CC 092.7436	615.4625.01
C334	CC 100NF+-10%50V5K1200VIE CAPACITOR AEROVOX CKR05BX104KL	CC 084.5350	615.4648.01
C336	CC 100NF+-10%50V5K1200VIE CAPACITOR AEROVOX CKR05BX104KL	CC 084.5350	615.4648.01
C337	CC 100NF+-10%50V5K1200VIE CAPACITOR AEROVOX CKR05BX104KL	CC 084.5350	615.4648.01
C344	CC 100NF+-10%50V5K1200VIE CAPACITOR AEROVOX CKR05BX104KL	CC 084.5350	615.4648.01
C346	CC 100NF+-10%50V5K1200VIE CAPACITOR AEROVOX CKR05BX104KL	CC 084.5350	615.4648.01
C347	CC 1UF +-10% 50VK1200LF CAPACITOR AEROVOX CKR06BX105KLEVELR	CC 092.1015	615.4648.01
C350	CC 2,2NF+-10%100V5K1200VI CERAMIC CAPACITOR AEROVOX CKR05BX222KL	CC 067.9022	615.4625.01
C351	CC 10NF+-10%100V5K1200VIE CERAMIC CAPACITOR AEROVOX CKR05BX103KL	CC 068.4060	615.4625.01
GL1	AE BZX55/C5V6 0,5W Z-DI ZENER DIODE VALVO BZX55/C5V6	AE 012.2455	615.4625.01
GL2	AD 1N4151 50V 0,2 A UDI DIODE AEG-TELEF 1N4151	AD 012.0723	615.4625.01
BIS/TO GL6			
GL9	AD 1N4151 50V 0,2 A UDI DIODE AEG-TELEF 1N4151	AD 012.0723	615.4625.01
GL11	AD 1N4151 50V 0,2 A UDI DIODE AEG-TELEF 1N4151	AD 012.0723	615.4625.01
GL12	AD 1N4151 50V 0,2 A UDI DIODE AEG-TELEF 1N4151	AD 012.0723	615.4625.01
GL13	AD 1N4151 50V 0,2 A UDI DIODE AEG-TELEF 1N4151	AD 012.0723	615.4625.01
GL17	AG 1N4004 GL 400V 1A0 RECTIFIER INTERMETAL 1N4004	AG 013.0291	615.4625.01
GL18	AG 1N4004 GL 400V 1A0 RECTIFIER INTERMETAL 1N4004	AG 013.0291	615.4625.01
GL19	AG 1N4004 GL 400V 1A0 RECTIFIER INTERMETAL 1N4004	AG 013.0291	615.4625.01

Für diese Unterlage behalten wir
uns alle Rechte vor



ROHDE & SCHWARZ

ÄZ Datum
Date
03 0483

Schaltteilliste für
Parts list for
EK070H2 HF-TEIL

Sachnummer
Stock No.
615.4619.01 SA

Blatt
Page
8

Kennzeichen Component No.	Benennung/Beschreibung Designation	Sachnummer Stock No.	enthalten in contained in
GL20	AD 1N4151 50V 0,2 A UDI DIODE	AD 012.0723	615.4625.01
GL30	AEG-TELEF 1N4151 AE 5082-2900 SCHOTTKYDI DIODE HEWLETT-P. 5082-2900	AE 012.8018	615.4625.01
BIS/TO GL33			
GL301	AD BAV10 60V 0,3 A UDI DIODE	AD 012.9437	615.4648.01
GL302	VALVO BAV10 AE 5082-2800 SCHOTTKYDI DIODE HEWLETT-P. 5082-2800	AE 012.9066	615.4648.01
GL303	AD BAV10 60V 0,3 A UDI DIODE	AD 012.9437	615.4648.01
GL304	VALVO BAV10 AD BAV10 60V 0,3 A UDI DIODE VALVO BAV10	AD 012.9437	615.4648.01
L1	LD 5,6UH BEI 1,15A0,330HM CHOKE	LD 087.0389	615.4625.01
L2	LD 12UH BEI 0,62A1,1 OHM CHOKE	LD 066.9806	615.4625.01
L7	JAHRE 7411-12R+2% LD 6,8UH BEI 0,81A0,370HM CHOKE	LD 283.1630	615.4625.01
L8	JAHRE 74.11-6R80F LD 15UH BEI 0,46A 1,200HM CHOKE	LD 282.9338	615.4625.01
L20	JAHRE 74.11-15R0G LD 100 UH10%8,000HMO,084A CHOKE	LD 067.3101	615.4625.01
L26	DELEVAN DROSSEL1025-68 LD 18UH+-2% 0,36A1,95 OHM MINI CHOKE	LD 283.1001	615.4625.01
L27	JAHRE 74.11-18R0G LD 47UH+-2%0,34A2,100HM CHOKE	LD 591.0778	615.4625.01
L28	JAHRE 74.11-47R0G LD 4,7UH+-2%1,1A 0,21 OHM CHOKE	LD 567.3970	615.4625.01
L29	JAHRE 74.4R70G LD 1,8UH+-2%0,6A0,740HM CHOKE	LD 283.2408	615.4625.01
L51	JAHRE 74.11-1R80G SPULE	615.4660	615.4625.01
L52	SPULE	615.4677	615.4625.01
L53	SPULE	615.4683	615.4625.01
L54	SPULE	615.4690	615.4625.01
L55	LD 0,47UH10%0,350HMO,660A CHOKE	LD 067.2828	615.4625.01
L56	DELEVAN DROSSEL1025-12 LD 0,47UH10%0,350HMO,660A CHOKE	LD 067.2828	615.4625.01
L57	DELEVAN DROSSEL1025-12 LD 3,90UH10%1,000HMO,263A	LD 067.2934	615.4625.01

**ROHDE & SCHWARZ**
 ÄZ Datum
 Date
 03 0483

 Schaltteilliste für
 Parts list for
 EK070H2 HF-TEIL

 Sachnummer
 Stock No.

 Blatt
 Page

615.4619.01 SA 9

Kennzeichen Component No.	Benennung/Beschreibung Designation	Sachnummer Stock No.	enthalten in contained in
L58	CHOKE DELEVAN DROSSEL1025-34 LD 3,90UH10%1,000HMO,263A	LD 067.2934	615.4625.01
L59	CHOKE DELEVAN DROSSEL1025-34 LD 0,39UH10%0,300HMO,710A	LD 067.2811	615.4625.01
L60	CHOKE DELEVAN DROSSEL1025-10 LD 3,90UH10%1,000HMO,263A	LD 067.2934	615.4625.01
BIS/TO L63			
L64	SPULE	564.7517	615.4625.01
L65	LD 0,47UH10%0,350HMO,660A CHOKE	LD 067.2828	615.4625.01
L67	DELEVAN DROSSEL1025-12 LD 0,15UH NUR DELEVAN1025 COIL	564.7481	615.4625.01
L68	DELEVAN 1025-00 W-RECHTS LD 0,22UH10%NUR DELEVAN COIL	564.7581	615.4625.01
L69	DELEVAN 1025-04 WICKELSINN LD 0,15UH NUR DELEVAN1025 COIL	564.7481	615.4625.01
L71	DELEVAN 1025-00 W-RECHTS LD 1,00UH10%1,000HMO,390A CHOKE	LD 067.2863	615.4625.01
L72	DELEVAN 1025-20 LD 3,90UH10%1,000HMO,263A CHOKE	LD 067.2934	615.4625.01
L76	DELEVAN DROSSEL1025-34 LD 0,15UH NUR DELEVAN1025 COIL	564.7481	615.4625.01
L77	DELEVAN 1025-00 W-RECHTS LD 0,22UH10%NUR DELEVAN COIL	564.7581	615.4625.01
L78	DELEVAN 1025-04 WICKELSINN LD 0,15UH NUR DELEVAN1025 COIL	564.7481	615.4625.01
L79	DELEVAN 1025-00 W-RECHTS LD 3,90UH10%1,000HMO,263A CHOKE	LD 067.2934	615.4625.01
L80	DELEVAN DROSSEL1025-34 LD 1,00UH10%1,000HMO,390A CHOKE	LD 067.2863	615.4625.01
L81	DELEVAN 1025-20 LD 10,0UH10%3,300HMO,144A CHOKE	LD 026.4184	615.4625.01
L82	DELEVAN DROSSEL1025-44 LD 3,90UH10%1,000HMO,263A CHOKE	LD 067.2934	615.4625.01
L83	DELEVAN DROSSEL1025-34 LD 100 UH10%8,000HMO,084A CHOKE	LD 067.3101	615.4625.01
L84	DELEVAN DROSSEL1025-68 LD 100 UH10%8,000HMO,084A	LD 067.3101	615.4625.01

 Für diese Unterlage behalten wir
 uns alle Rechte vor

Kennzeichen Component No.	Benennung/Beschreibung Designation	Sachnummer Stock No.	enthalten in contained in
L85	CHOKE DELEVAN DROSSEL1025-68 LD 100 UH10%8,000HMO,084A	LD 067.3101	615.4625.01
L86	CHOKE DELEVAN DROSSEL1025-68 LD 1,00UH10%1,000HMO,390A	LD 067.2863	615.4625.01
L87	CHOKE DELEVAN 1025-20 LD 100 UH10%8,000HMO,084A	LD 067.3101	615.4625.01
L91	CHOKE DELEVAN DROSSEL1025-68 LD 3,90UH10%1,000HMO,263A	LD 067.2934	615.4625.01
L92	CHOKE DELEVAN DROSSEL1025-34 LD 3,90UH10%1,000HMO,263A	LD 067.2934	615.4625.01
L93	CHOKE DELEVAN DROSSEL1025-34 LD 0,18UH10%0,120HM1,120A	LD 067.2770	615.4625.01
L95	CHOKE DELEVAN DROSSEL1025-02 LD 100 UH10%8,000HMO,084A	LD 067.3101	615.4625.01
L387	CHOKE DELEVAN DROSSEL1025-68 LD 10,0UH10%3,300HMO,144A	LD 026.4184	615.4648.01
L389	CHOKE DELEVAN DROSSEL1025-44 LD 10,0UH10%3,300HMO,144A	LD 026.4184	615.4648.01
R1	RESISTOR DRALORIC SMA0207/2,67K-F-D RL 0,25W 2,67KOHM+-1%TK50	RL 083.0910	615.4625.01
R2	RESISTOR DRALORIC SMA0207/10K-F-D RL 0,25W 10,0KOHM+-1%TK50	RL 083.1297	615.4625.01
R3	RESISTOR DRALORIC SMA0207/10K-F-D RL 0,25W 825 OHM+-1%TK50	RL 082.2502	615.4625.01
R4	RESISTOR DRALORIC SMA 0207/825OHM-F-C RL 0,25W 562 OHM+-1%TK50	RL 083.0461	615.4625.01
R5	RESISTOR DRALORIC SMA0207/5620HM-F-D RL 0,25W 562 OHM+-1%TK50	RL 083.0461	615.4625.01
R6	RESISTOR DRALORIC SMA0207/5620HM-F-D RL 0,25W 10,0KOHM+-1%TK50	RL 083.1297	615.4625.01
R7	RESISTOR DRALORIC SMA0207/10K-F-D RL 0,25W 10,0KOHM+-1%TK50	RL 083.1297	615.4625.01
R8	RESISTOR DRALORIC SMA0207/10K-F-D RL 0,25W 47,5 OHM+-1%TK50	RL 082.9507	615.4625.01
R9	RESISTA DRALORIC SMA0207/47,5OHM-F-D RF 0,5 W 39 OHM+-5%	RF 007.1202	615.4625.01
	RESISTA SK4/390HM5%		

**ROHDE & SCHWARZ**ÄZ Datum
Date
03 0483Schaltteilliste für
Parts list for
EK070H2 HF-TEILSachnummer
Stock No.Blatt
Page

615.4619.01 SA 11

Kennzeichen Component No.	Benennung/Beschreibung Designation	Sachnummer Stock No.	enthalten in contained in
R10	RL 0,25W 39,2 OHM+-1%TK50 RESISTOR DRALORIC SMA0207/39,20HM-F-D	RL 082.9420	615.4625.01
R11	RL 0,25W 10,0 OHM+-1%TK50 RESISTOR DRALORIC SMA0207/100HM-F-D	RL 082.8852	615.4625.01
R12	RL 0,25W 10,0 KOHM+-1%TK50 RESISTOR DRALORIC SMA0207/10K-F-D	RL 083.1297	615.4625.01
R13	RL 0,25W 22,1 KOHM+-1%TK50 RESISTOR DRALORIC SMA/207/22,1K-F-C	RL 083.1545	615.4625.01
BIS/TO			
R24			
R27	RL 0,13W 56,2 OHM+-1%TK50 RESISTOR RESISTA MK1 56,20HM 1% TK50	RL 092.1280	615.4625.01
R28	RL 0,25W 10,0 KOHM+-1%TK50 RESISTOR DRALORIC SMA0207/10K-F-D	RL 083.1297	615.4625.01
R29	RL 0,13W 10,0 OHM+-1%TK50 RESISTOR RESISTA MK1 10,00HM 1% TK50	RL 092.1715	615.4625.01
R30	RF 0,25W100 OHM +-5% RESISTOR DRALORIC LCA0207/+5%100	RF 069.1012	615.4625.01
R31	RF 0,25W 1KOHM +-5% RESISTOR DRALORIC LCA0207/+5%1,0K	RF 069.1029	615.4625.01
R32	RF 0,25W3,3 KOHM +-5% RESISTOR DRALORIC LCA0207/+5%3,3K	RF 069.3321	615.4625.01
R33	RF 0,25W470 OHM +-5% RESISTOR DRALORIC LCA0207/+5%470	RF 069.4711	615.4625.01
R36	TRIMMWERT COMP. SEL. UNDER TEST		615.4625.01
R37	TRIMMWERT COMP. SEL. UNDER TEST		615.4625.01
R45	RF 0,25W330 KOHM +-5% RESISTOR DRALORIC LCA0207/+5%330K	RF 069.3344	615.4625.01
R46	RF 0,25W100 KOHM +-5% RESISTOR DRALORIC LCA0207/+5%100K	RF 069.1041	615.4625.01
R47	RL 0,25W 47,5 OHM+-1%TK50 RESISTOR DRALORIC SMA0207/47,50HM-F-D	RL 082.9507	615.4625.01
R48	RF 0,25W270 KOHM +-5% RESISTOR DRALORIC LCA0207/+5%270K	RF 069.2748	615.4625.01
R49	RF 0,25W330 KOHM +-5% RESISTOR DRALORIC LCA0207/+5%330K	RF 069.3344	615.4625.01
R50	RF 0,25W270 OHM +-5% RESISTOR DRALORIC LCA0207/+5%270	RF 069.2719	615.4625.01

Für diese Unterlage behalten wir
uns alle Rechte vor

Kennzeichen Component No.	Benennung/Beschreibung Designation	Sachnummer Stock No.	enthalten in contained in
R51	RF 0,25W2,2KOHM +-5% RESISTOR DRALORIC LCA0207/+5%2,2K	RF 069.2225	615.4625.01
R52	RF 0,25W2,2KOHM +-5% RESISTOR DRALORIC LCA0207/+5%2,2K	RF 069.2225	615.4625.01
R53	RF 0,25W 68 OHM +-5% RESISTOR DRALORIC LCA0207/+5%68	RF 069.6808	615.4625.01
R60	RL 0,13W 100 OHM+-1%TK50 DEPOS.-CARBON RESISTOR RESISTA MK1 100OHM 1% TK50	RL 092.1321	615.4625.01
BIS/TO R63 R64	RF 0,25W100 OHM +-5% RESISTOR DRALORIC LCA0207/+5%100	RF 069.1012	615.4625.01
R66	RF 0,25W3,3KOHM +-5% RESISTOR DRALORIC LCA0207/+5%3,3K	RF 069.3321	615.4625.01
R67	RL 0,25W 562 OHM+-1%TK50 RESISTOR DRALORIC SMA0207/562OHM-F-D	RL 083.0461	615.4625.01
R69	RF 0,25W 27 OHM +-5% RESISTOR DRALORIC LCA0207/+5%27	RF 069.2702	615.4625.01
R71	RF 0,25W 56 OHM +-5% RESISTOR DRALORIC LCA0207/+5%56	RF 069.5601	615.4625.01
R72	RF 0,25W3,3KOHM +-5% RESISTOR DRALORIC LCA0207/+5%3,3K	RF 069.3321	615.4625.01
R73	RF 0,25W390 OHM +-5% RESISTOR DRALORIC LCA0207/+5%390	RF 069.3915	615.4625.01
R74	RF 0,25W100 OHM +-5% RESISTOR DRALORIC LCA0207/+5%100	RF 069.1012	615.4625.01
R75	RL 0,25W 39,2 OHM+-1%TK50 RESISTOR DRALORIC SMA0207/39,2OHM-F-D	RL 082.9420	615.4625.01
R76	RF 0,25W 56 OHM +-5% RESISTOR DRALORIC LCA0207/+5%56	RF 069.5601	615.4625.01
R325	RL 0,25W 100KOHM+-1%TK50 RESISTOR DRALORIC SMA0207/100K-F-C	RL 082.1764	615.4648.01
R326	RL 0,25W 33,2KOHM+-1%TK50 RESISTOR DRALORIC SMA0207/33,2K-F-C	RL 083.1674	615.4648.01
R329	TRIMMWERT WEITERE TRIMMWERTE: 26,7K RLO83.1597 39,2K RLO83.1745 RL 0,25W 68,1 OHM+-1%TK50 RESISTOR DRALORIC SMA0207/68,1OHM-F-D	RL 082.9636	615.4648.01

**ROHDE & SCHWARZ**
 ÄZ Datum
 Date
 03 0483

 Schalteilliste für
 Parts list for
 EK070H2 HF-TEIL

 Sachnummer
 Stock No.

615.4619.01 SA

 Blatt
 Page

13

Kennzeichen Component No.	Benennung/Beschreibung Designation	Sachnummer Stock No.	enthalten in contained in
R334	RL 0,25W 100 OHM+-1%TK50 DEPOS.-CARBON RESISTOR DRALORIC SMA0207/100/HM-F-D	RL 082.6543	615.4648.01
R335	RL 0,25W 150 OHM+-1%TK50 RESISTOR DRALORIC SMA0207/150OHM-F-D	RL 082.9942	615.4648.01
R338	RL 0,125W10,0KOHM+-1%TK50 RESISTOR DALE MF1/10 10,0K 1%TK50	RL 067.4772	615.4648.01
R339	RL 0,125W768OHM+-1%TK50 RESISTOR DALE MF1/10 768 OHM1%TK50	RL 086.2465	615.4648.01
R340	RL 0,25W 33,2 OHM+-1%TK50 RESISTOR DRALORIC SMA0207/33,2OHM-F-D	RL 082.9359	615.4648.01
R341	RL 0,25W 1,50KOHM+-1%TK50 RESISTOR DRALORIC SMA0207/1,50K-F-D	RL 083.0732	615.4648.01
R342	RL 0,25W 1,50KOHM+-1%TK50 RESISTOR DRALORIC SMA0207/1,50K-F-D	RL 083.0732	615.4648.01
R344	RL 0,25W 267 OHM+-1%TK50 RESISTOR DRALORIC SMA0207/267OHM-F-D	RL 083.0161	615.4648.01
R345	RL 0,25W 10,0KOHM+-1%TK50 RESISTOR DRALORIC SMA0207/10K-F-D	RL 083.1297	615.4648.01
RS1	SN 12V 1XU AU-CO GEDR.SCH RELAY SDS RH-12 AU-CO KONTAKTE	SN 565.4663	615.4625.01
BIS/TO RS6			
RS11	SN 12V 1XU AU-CO GEDR.SCH RELAY SDS RH-12 AU-CO KONTAKTE	SN 565.4663	615.4625.01
RS12	SN 12V 1XU AU-CO GEDR.SCH RELAY SDS RH-12 AU-CO KONTAKTE	SN 565.4663	615.4625.01
RS15	SN 12V 1XU AU-CO GEDR.SCH RELAY SDS RH-12 AU-CO KONTAKTE	SN 565.4663	615.4625.01
RS16	SN 12V 1XU AU-CO GEDR.SCH RELAY SDS RH-12 AU-CO KONTAKTE	SN 565.4663	615.4625.01
ST5	FP INDIREKT.STECKERL.36P. MALE MULTIPOINT CONNECTOR BERG 75160-102-36	FP 242.3600	615.4625.01
BIS/TO ST8			
ST9	4X4-POLIG FP INDIREKT.STECKERL.36P. MALE MULTIPOINT CONNECTOR BERG 75160-102-36	FP 242.3600	615.4625.01
ST10	3-POLIG FP INDIREKT.STECKERL.36P. MALE MULTIPOINT CONNECTOR	FP 242.3600	615.4625.01

 Für diese Unterlage behalten wir
 uns alle Rechte vor

**ROHDE & SCHWARZ**
 ÄZ Datum
 Date
 03 0483

 Schalteilliste für
 Parts list for
 EK070H2 HF-TEIL

 Sachnummer
 Stock No.

615.4619.01 SA

 Blatt
 Page

14

Kennzeichen Component No.	Benennung/Beschreibung Designation	Sachnummer Stock No.	enthalten in contained in
ST21	BERG 75160-102-36 3-POLIG FP STECKERLEISTE 32POL. ERNI STV-P-232A9722.303.	FP 514.4550	615.4625.01
ST25	FJ EINBAUSTECKER SYST.SMB FIXED PLUG RADIALL R.114 554	FJ 063.5139	
ST26	FJ EINBAUSTECKER SYST.SMB FIXED PLUG RADIALL R.114 554	FJ 063.5139	
ST301	FP STECKERLEISTE 36POL. CONNECTOR BERG 75160-108-36	FP 283.1847	615.4648.01
ST302	1-POLIG FP STECKERLEISTE 36POL. CONNECTOR BERG 75160-108-36	FP 283.1847	615.4648.01
ST303	1-POLIG FP STECKERLEISTE 36POL. CONNECTOR BERG 75160-108-36	FP 283.1847	615.4648.01
T1	AK BCY79IX PNP 45V 200MA TRANSISTOR SIEMENS BCY79IX	AK 010.3777	615.4625.01
T2	AK BCY59IX NPN 45V 200MA TRANSISTOR SIEMENS BCY59IX	AK 010.5163	615.4625.01
T3	AM 3N204 N-DUAL-G.MOSF MOS-FET RCA 3N204	AM 204.1910	615.4625.01
T4	AK 2N3866 NPN 55V 400MA TRANSISTOR RCA 2N3866	AK 010.0926	615.4625.01
F T4	UEBERTRAGER TRANSFORMER	564.7498	615.4625.01
T5	AK 2N5160 PNP 40V 400MA TRANSISTOR MOTOROLA 2N5160	AK 010.3060	615.4625.01
T8	AK BFT66 NPN 20V 30MA TRANSISTOR SIEMENS BFT66	AK 252.5728	615.4625.01
T10	AK BFT66 NPN 20V 30MA TRANSISTOR SIEMENS BFT66	AK 252.5728	615.4625.01
T11	AK BFW16A NPN 25V 150MA TRANSISTOR VALVO BFW16A	AK 010.4644	615.4625.01
T306	AK BFW16A NPN 25V 150MA TRANSISTOR VALVO BFW16A	AK 010.4644	615.4648.01
T307	AK 2N5160 PNP 40V 400MA TRANSISTOR MOTOROLA 2N5160	AK 010.3060	615.4648.01
T309	AM U310 NKAN 25V FET FET	AM 454.6217	615.4648.01



ROHDE & SCHWARZ

ÄZ Datum
Date
03 0483

Schaltteilliste für
Parts list for
EK070H2 HF-TEIL

Sachnummer
Stock No.

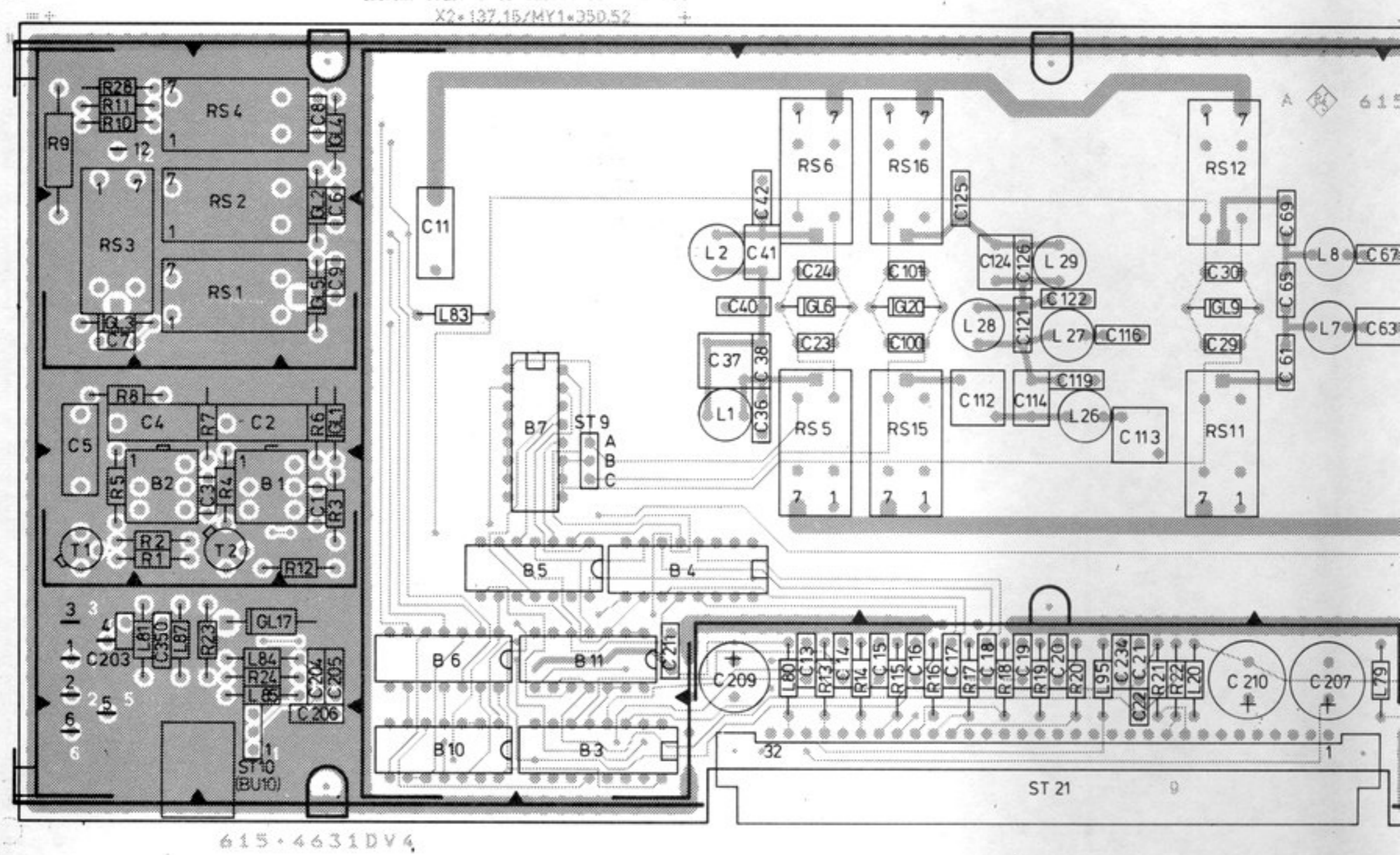
615.4619.01 SA

Blatt
Page

15

Kennzeichen Component No.	Benennung/Beschreibung Designation	Sachnummer Stock No.	enthalten in contained in
TR2	SILICONIX U310 TRAFO TRANSFORMER	564.7500	615.4625.01
TR3	TRAFO TRANSFORMER	564.7500	615.4625.01
TR5	UEBERTRAGER TRANSFORMER	564.7498	615.4625.01
			- ENDE -

Für diese Unterlage behalten wir
uns alle Rechte vor

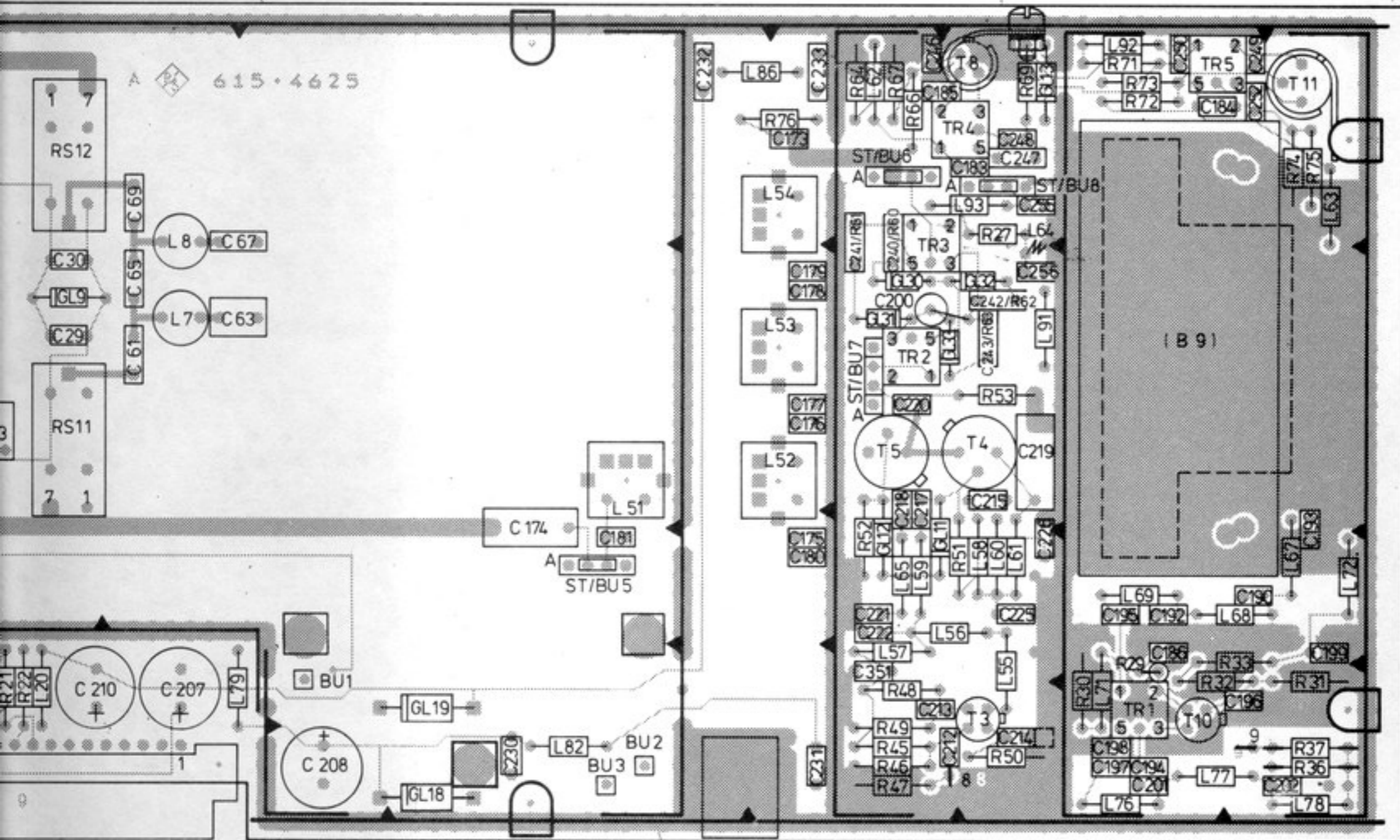


Ansicht und Leitungsführung Bauteilseite
View of tracks on component side

Ac
Co

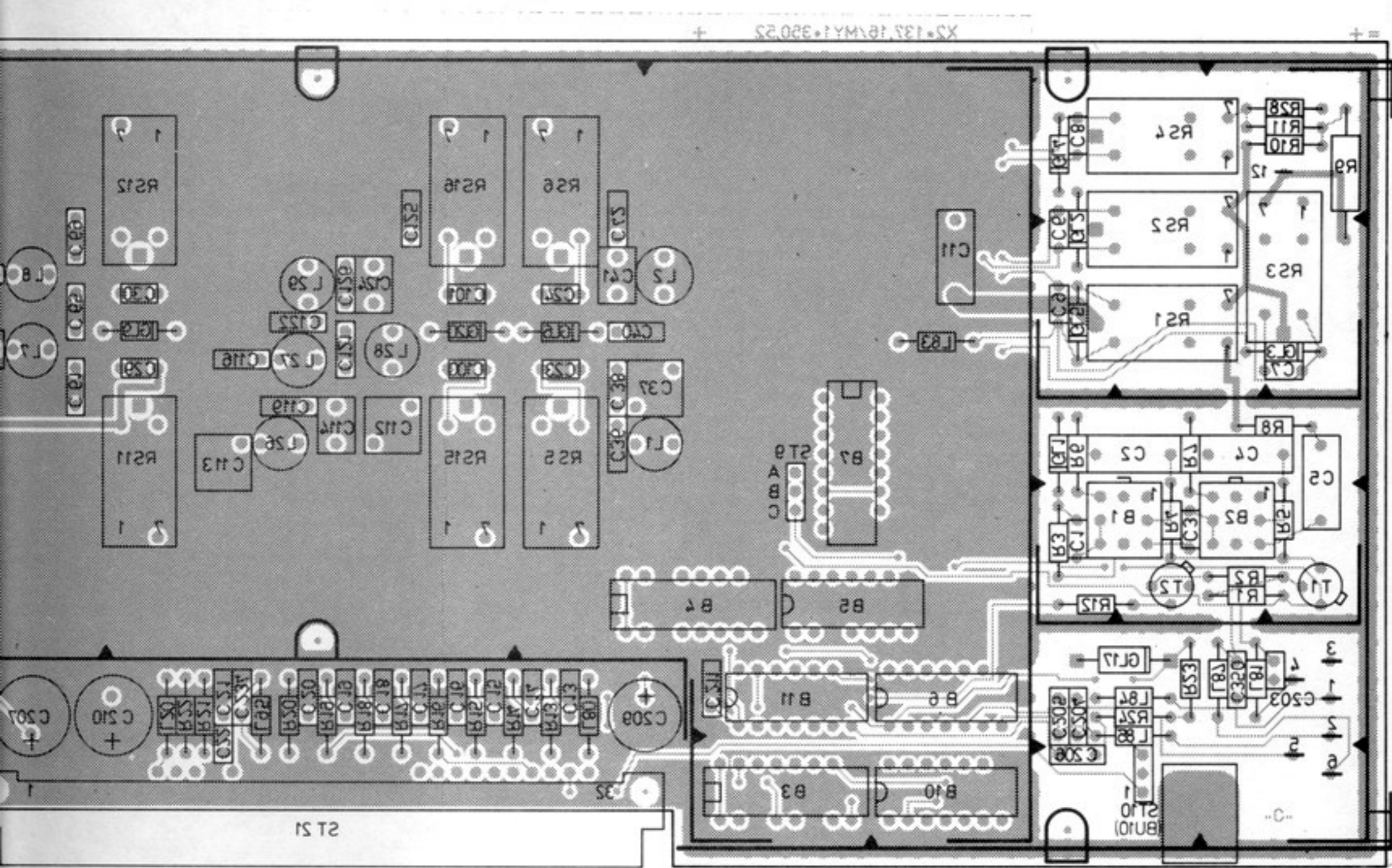
B
C

Änd.
Zust.



Achtung! MOS - Bauteile
Caution. MOS components

B	30387 (4)	8.83	TA	Maße ohne Toleranzangabe	Maßstab 1 : 1	Halbzeug, Werkstoff	Benennung	Z
C	30387 (5)	9.83	TA					
				4FME	Tag	Name	HF - Empfang	Z
				Bearb.	9.83	TA		
				Gepr.				
				Norm				
						Zeichn.-Nr.	615.4625	Blatt-Nr.
Änd. Zust.	Änderungs-Mitteilung	Tag	Name			reg. i. V.		615.4619V
				zu Gerät	EK070 H2			v. Bl.

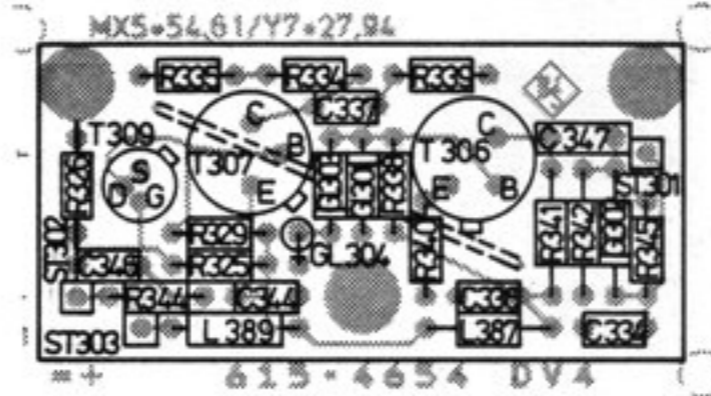


615.4631DV1

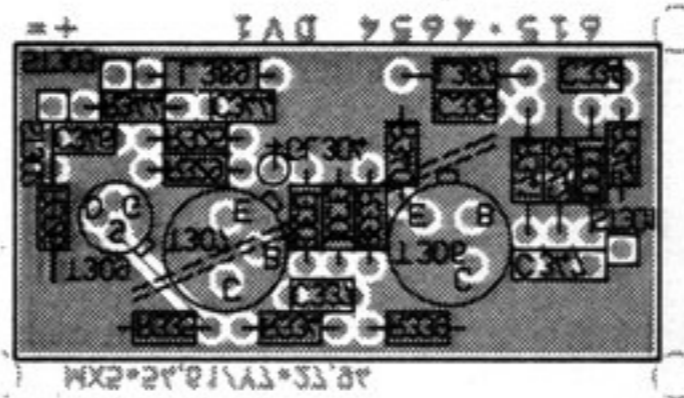
Achtung! MOS - Bauteile
Caution. MOS components

B	30387 (4)	8.83	TA	Maße ohne Toleranzangabe	Maßstab 1 : 1	
					Halbzeug, Werkstoff	
				4FME	Tag	Name
				Bearb.	9.83	TA
				Gepr.		
				Norm		
				ROHDE & SCHWARZ		Benennung
						HF - Empfang
				Zeichn.-Nr.		Blatt-Nr.
				615.4625		3
Änd. Zust.	Änderungs-Mitteilung	Tag	Name	zu Gerät EK070 H2		v. Bl.
				reg. i. V.	615.4619V	erste Z. 615.4619

Ansicht und Leitungsführung Bauteilseite
View of tracks on component side



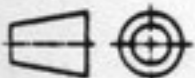
Ansicht und Leitungsführung Lötseite
View of tracks on solder side



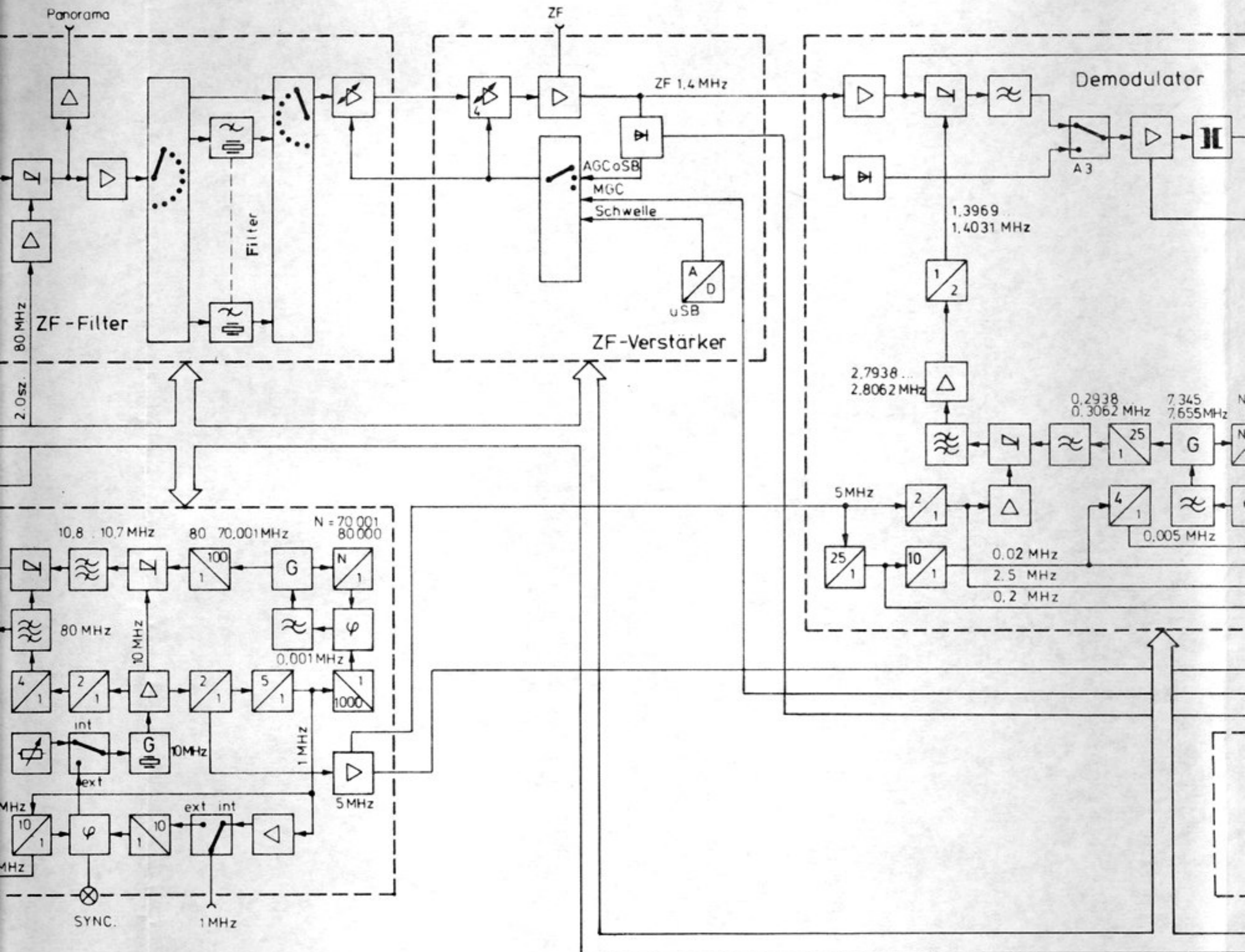
Für diese Unterlage behalten wir uns alle Rechte vor.

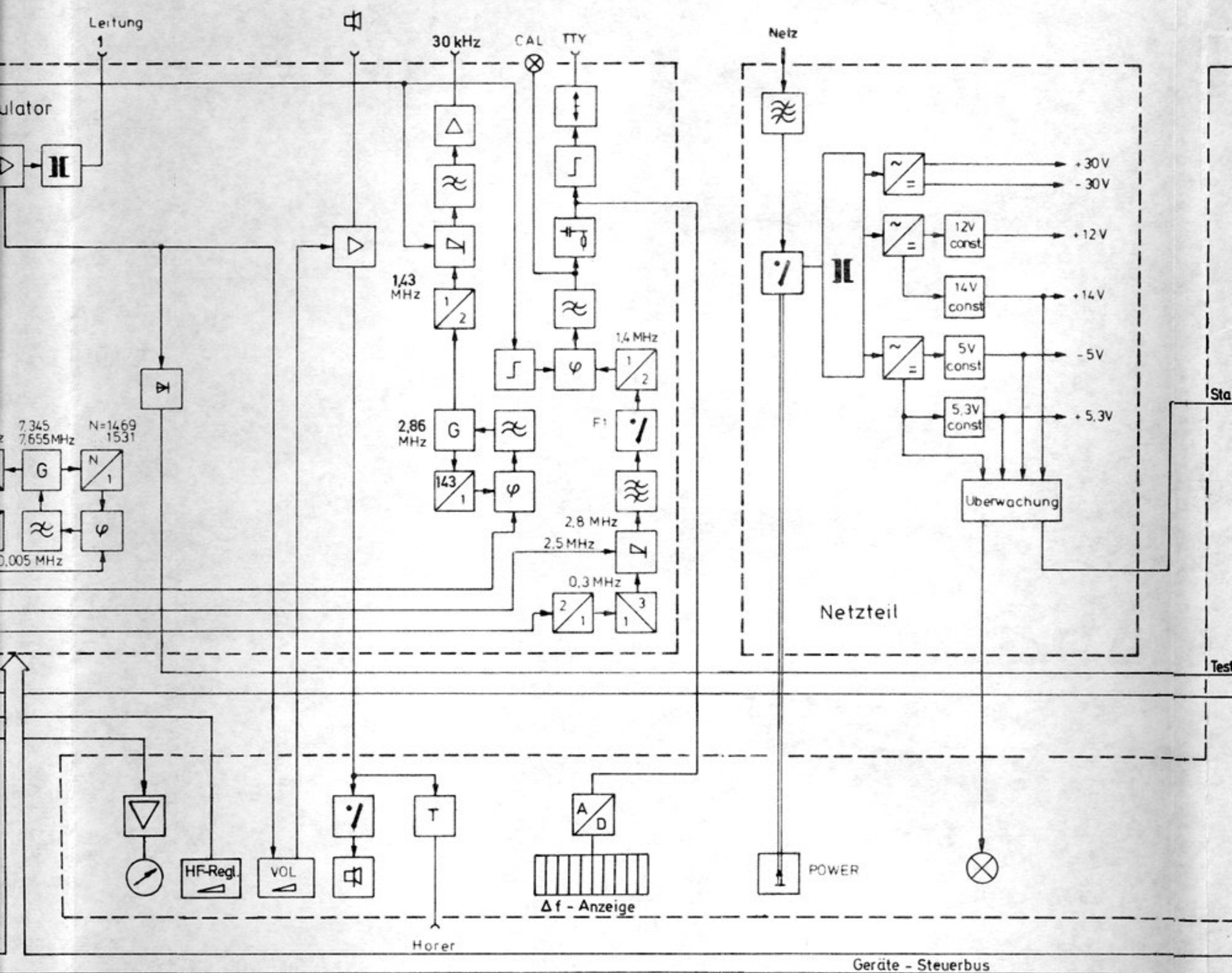
A	3.83	TA	Maße ohne Toleranzangabe		Maßstab 1 : 1		
					Halbzeug, Werkstoff		
			4 FME	Tag	Name	Benennung	
			Bearb.	3.83	TA	Meßverstärker	
			Gepr.			Z	
			Norm				
					Zeichn.-Nr.		Blatt-Nr.
					615.4648		2
							v. 2 Bl.
Änd. Zust.	Änderungs-Mitteilung	Tag	Name	zu Gerät EK070 H2		reg. i. V. 615.4619V	erste Z.

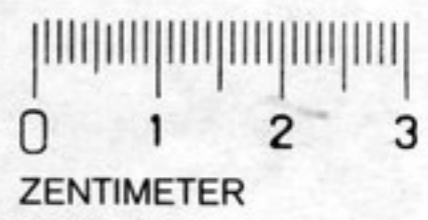
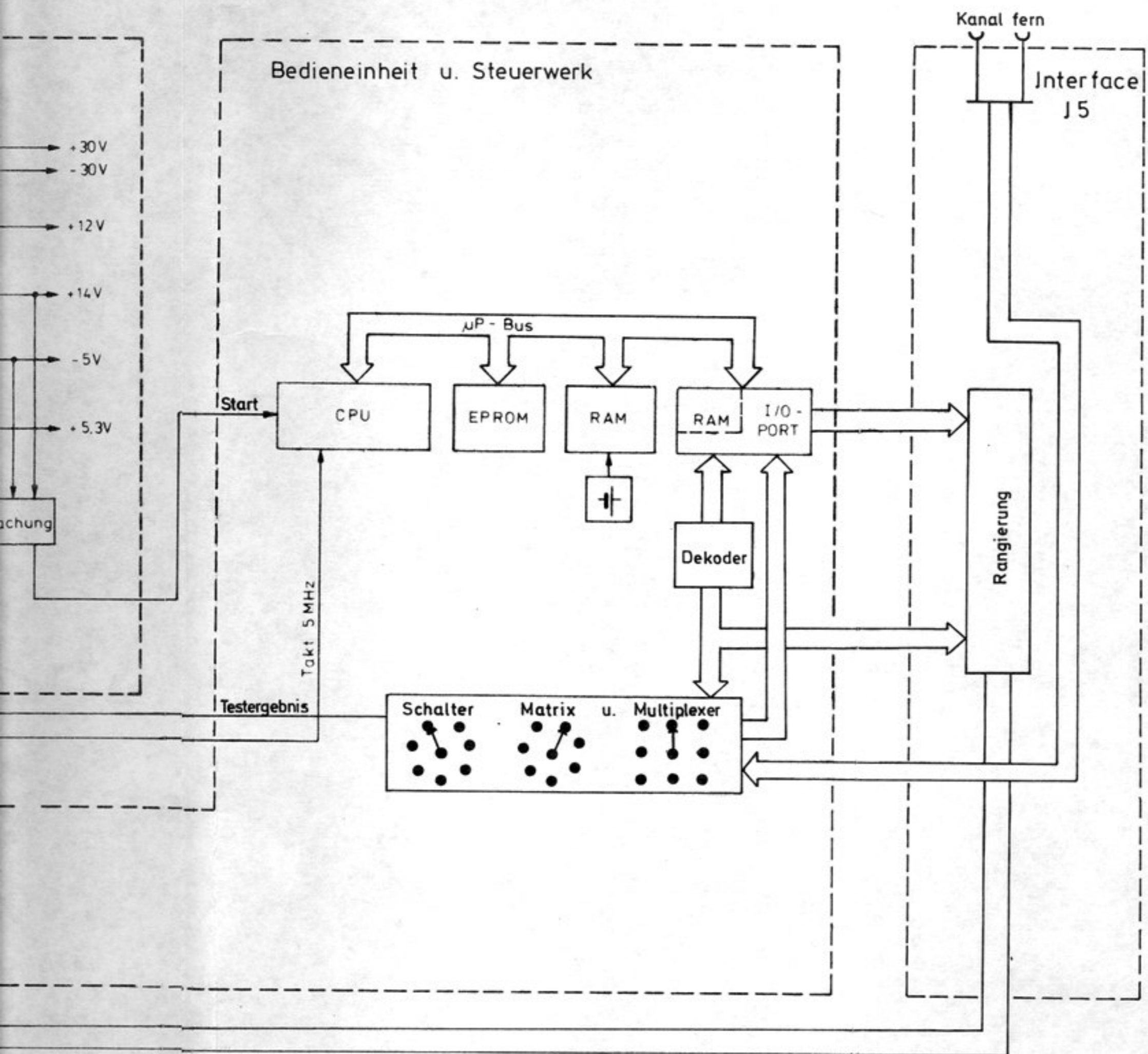
ISO-Projektion
Methode E



ROHDE & SCHWARZ







	Stromlauf zu	EK 071 VLF-HF-Empfänger	Zeichn. Nr. 617.3010 FS FS



ROHDE & SCHWARZ

ÄZ Datum
Date
05 0283

Schaltteilliste für
Parts list for
EK071 VLF-HF-BETR. EMPF.

Sachnummer
Stock No.

617.3010.01 SA

Blatt
Page

1

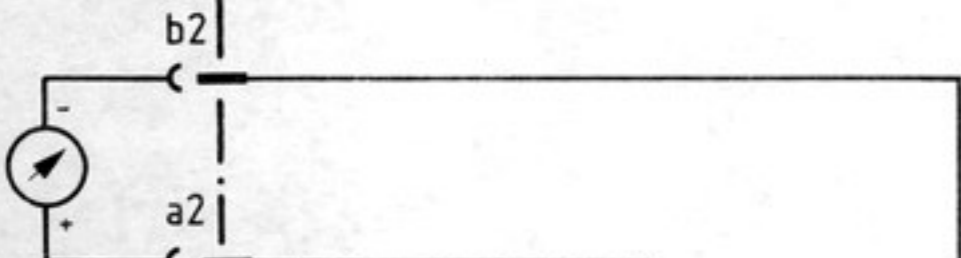
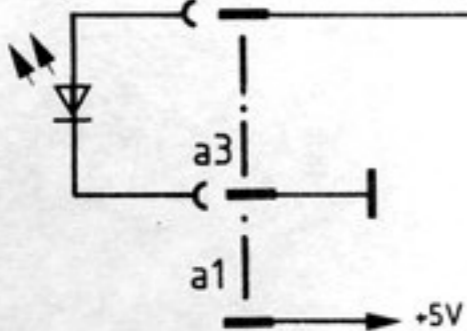
Kennzeichen Component No.	Benennung/Beschreibung Designation	Sachnummer Stock No.	enthalten in contained in
A	ZUGEHÖRIGER STROMLAUF 617.3010 S		
Y1	EK071B1 BEDIENEINHEIT HIERZU STROML. 617.3110 S	617.3110.02	
Y2	EK070H2 HF-TEIL HIERZU STROML. 615.4619 S FUER VAR 02,03,05 ***** EK070H2 615.4619.04 HIERZU STROML. 615.4619 S FUER VAR 04 ***** EK070H1 564.6504 HIERZU STROML. 564.6504 S FUER VAR 06,07,08,09	615.4619.02	
Y3	EK070R2 REGELSCHLEIFE 2 HIERZU STROML. 564.9303 S	564.9303	
Y4	EK070R1 REGELSCHLEIFE 1 HIERZU STROML. 564.7700 S	564.7700	
Y5	EK070F4 ZF-FILTER HIERZU STROML. 630.4016 S FUER VAR 02,03,05 ***** EK070F5 630.4816.02 HIERZU STROML. 630.4816 S FUER VAR 04 ***** EK070F1 565.4511 HIERZU STROML. 565.4511 FUER VAR 06,07,08,09	630.4016.02	
Y6	EK070V2 ZF-VERSTÄRKER HIERZU STROML. 565.7510 S FUER VAR 02,03,04,05 ***** EK070V1 565.6714 HIERZU STROML. 565.6714 S FUER VAR 06,07,08,09	565.7510.02	
Y7	EK070D2 DEMODULATOR HIERZU STROML. 630.5512 S FUER VAR 02,03,04,05 ***** EK070D1 565.3009 HIERZU STROML. 565.3009 S FUER VAR 06,07,08,09	630.5512.02	
Y8	EK071J5 INTERFACE HIERZU STROML. 617.4016 S	617.4016.02	
Y10	EK070N1 NETZTEIL AC HIERZU STROML. 565.8017 S FUER VAR 02,03,04,05,06,07 ***** EK070N3 629.9018.02 HIERZU STROML. 629.9018 S FUER VAR 08,09	565.8017	

Für diese Unterlage behalten wir
uns alle Rechte vor

- ENDE -

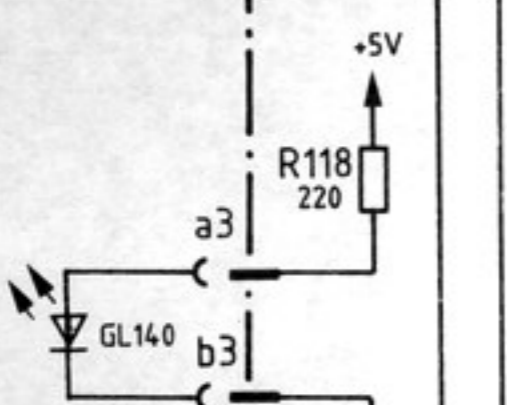
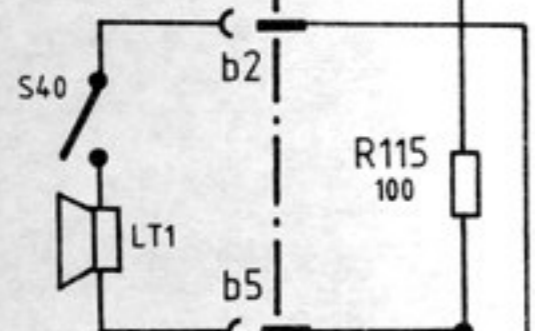
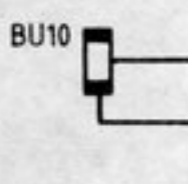
ST114.

Codierung



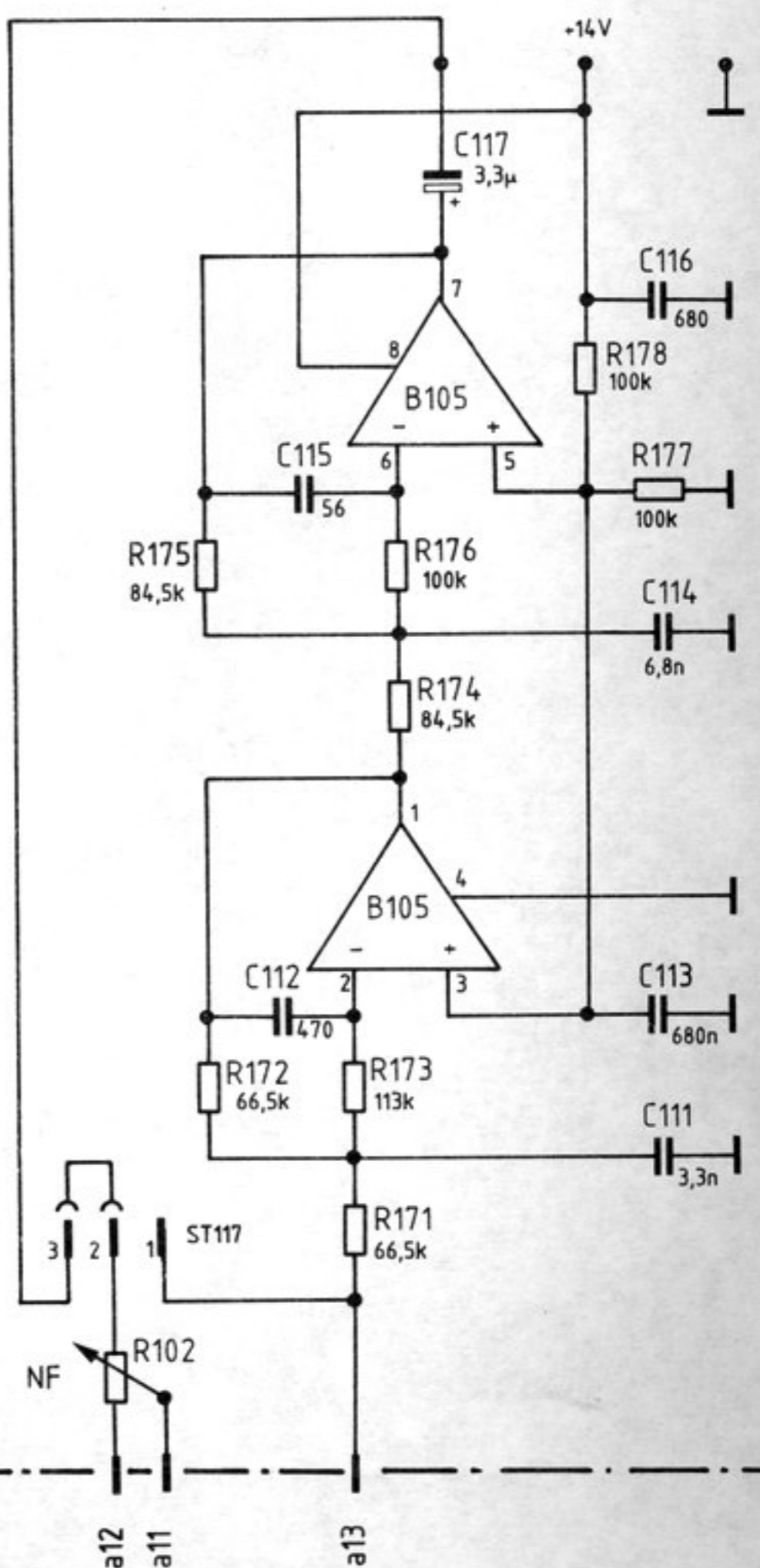
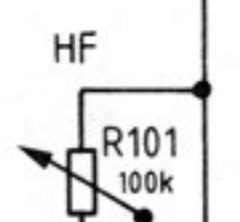
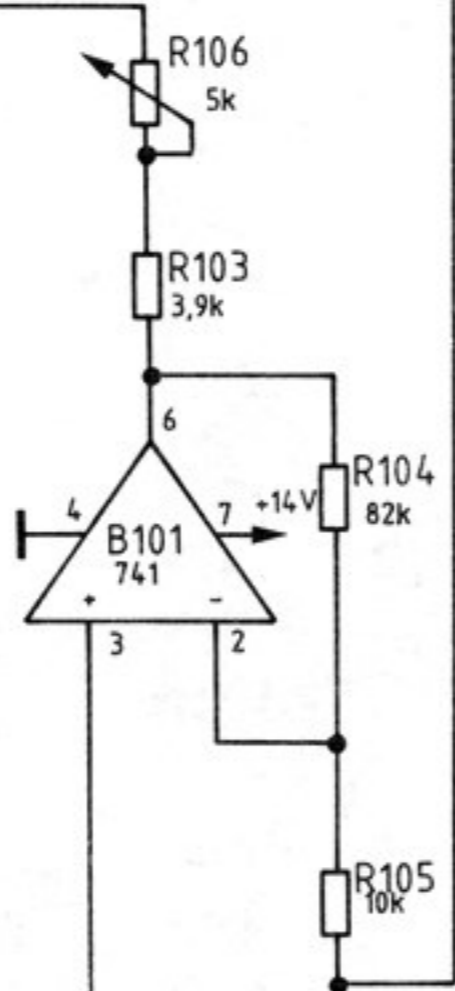
ST112.

Codierung



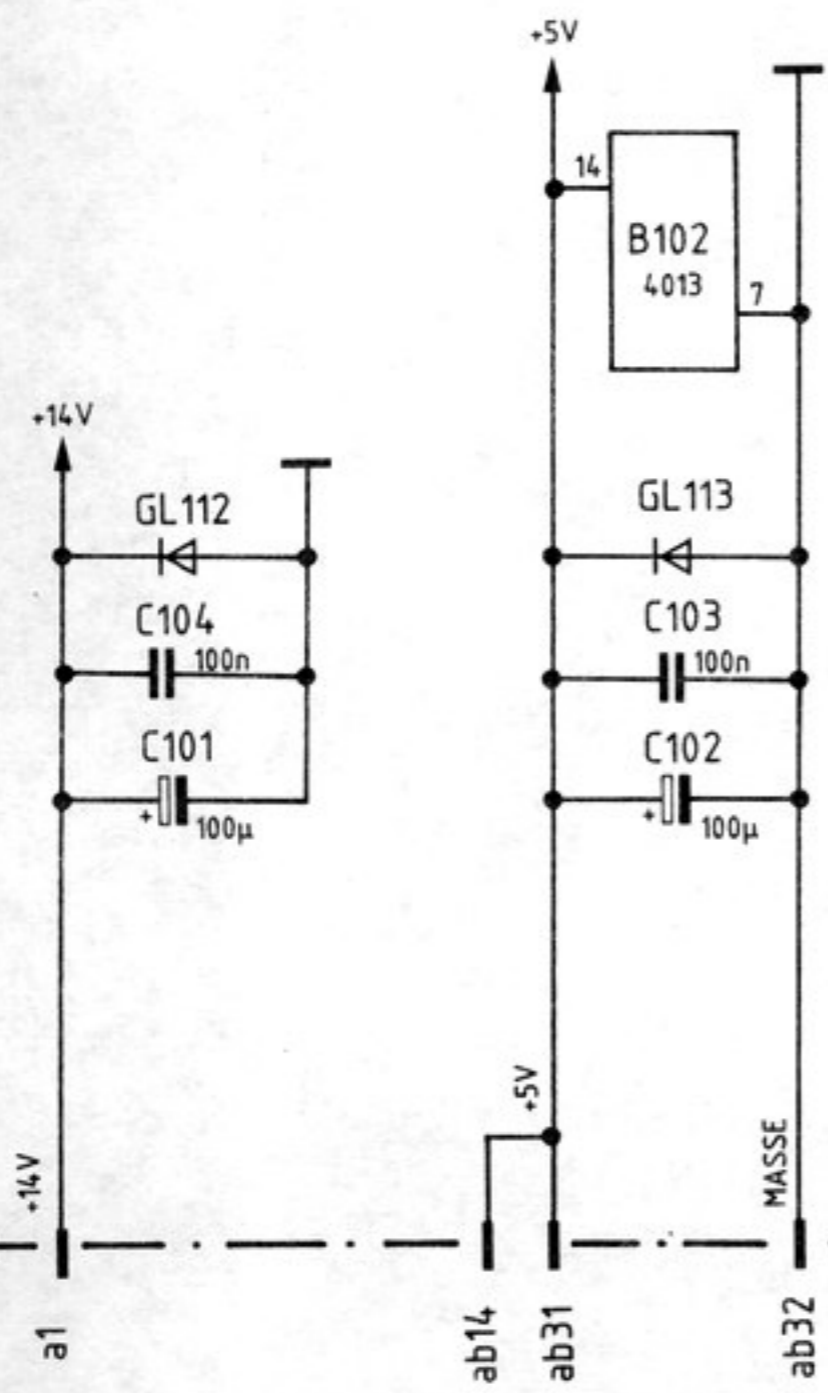
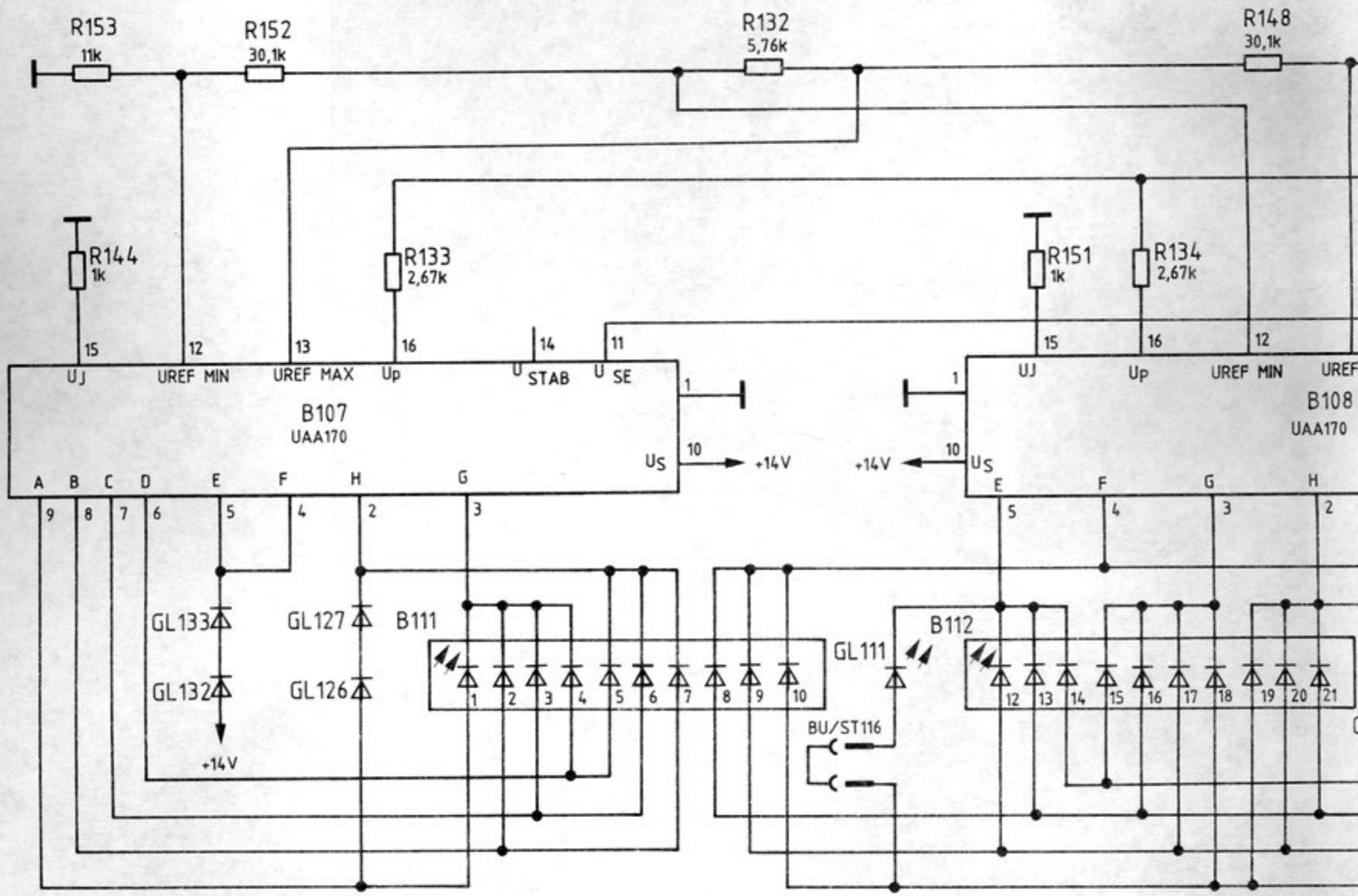
ST113.

Hierzu Flachbandkabel K1 als 1:1 Verbindung zwischen Bedieneinheit Schalterfeld ST113, Bedieneinheit Steuerwerk ST213 und Trägerplatte ST111

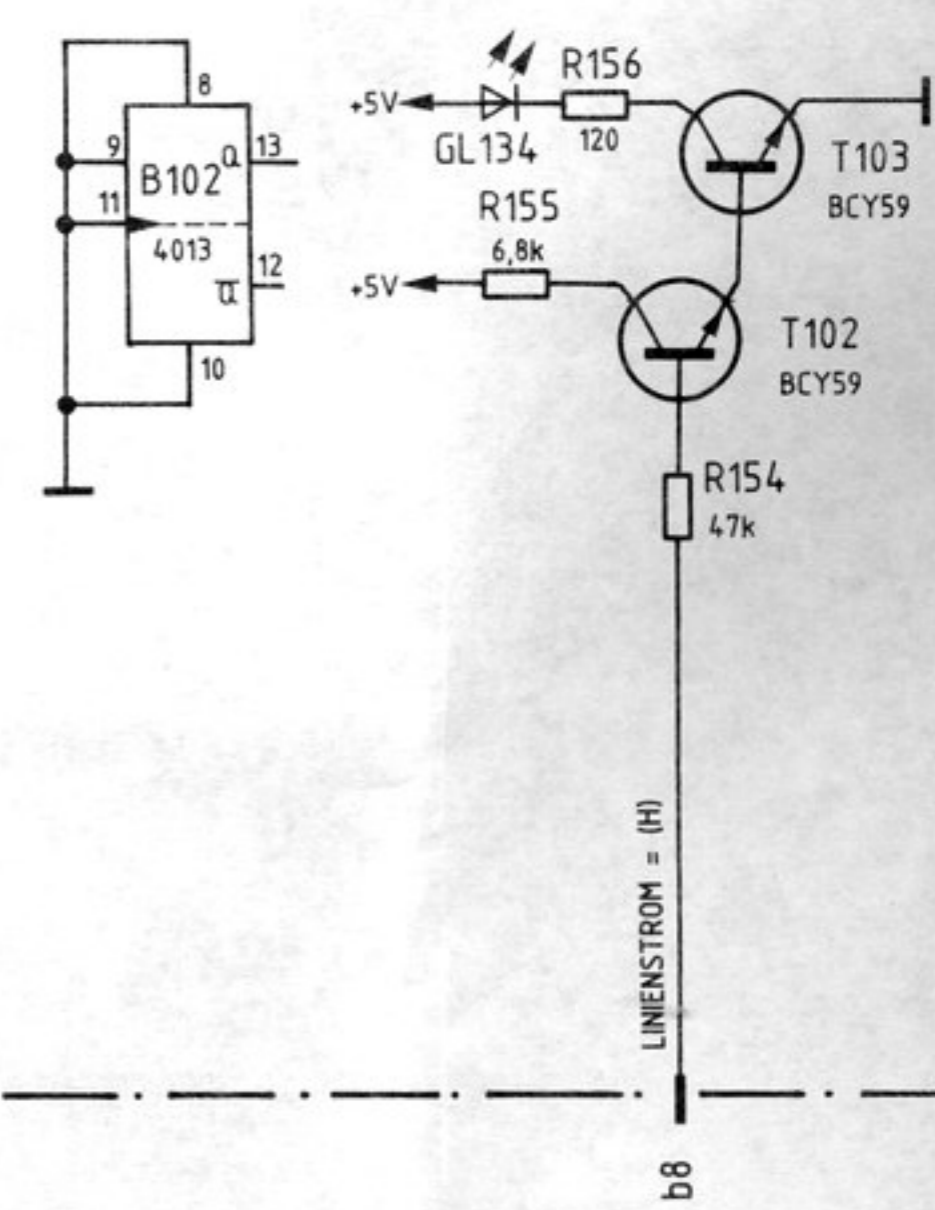


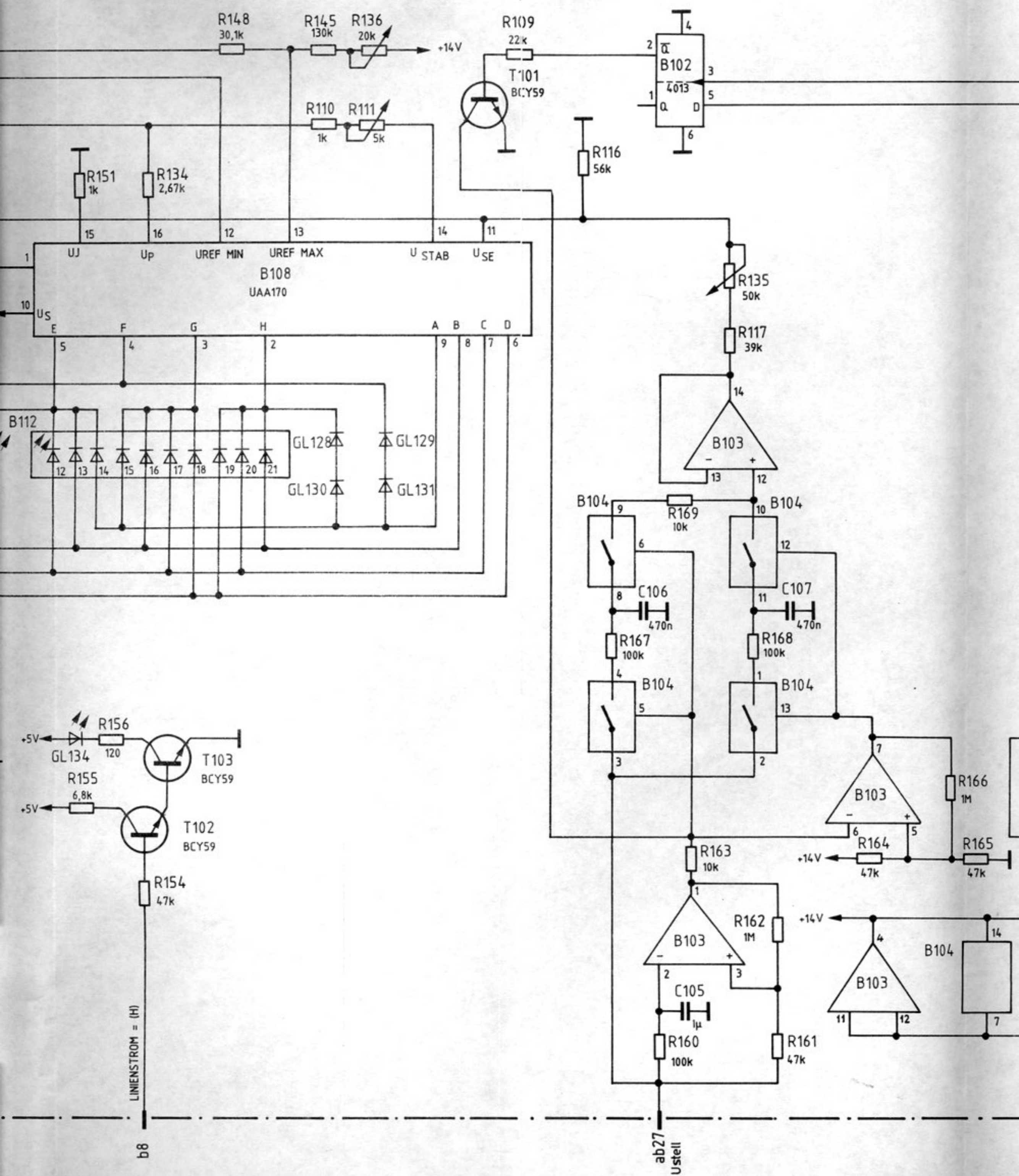
Für diese Unterlage behalten wir uns alle Rechte vor.

Zeichn.-Nr. _____



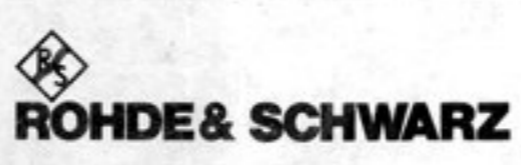
freie Gatter:



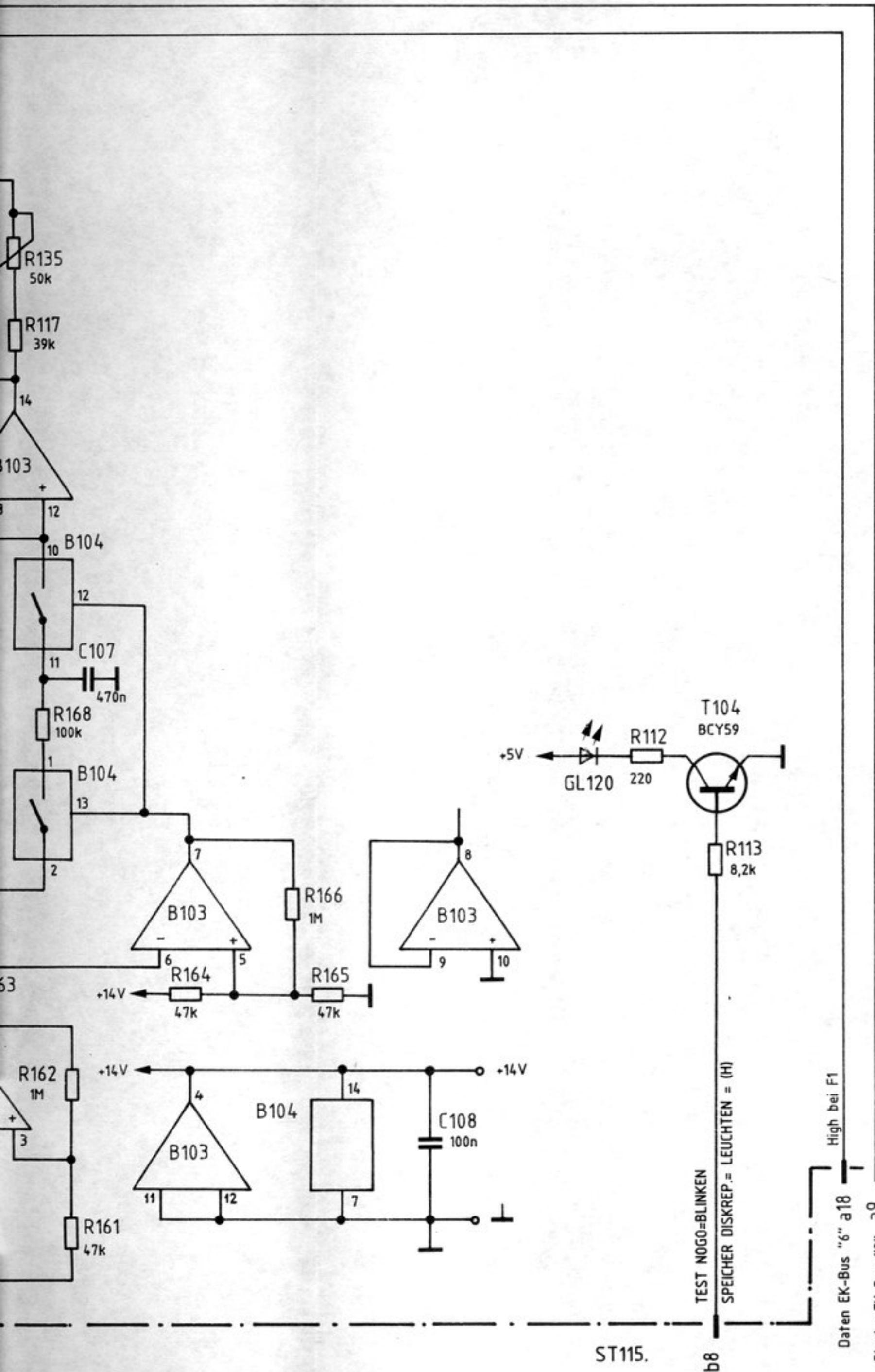


LINIENSTROM = (H)
b8

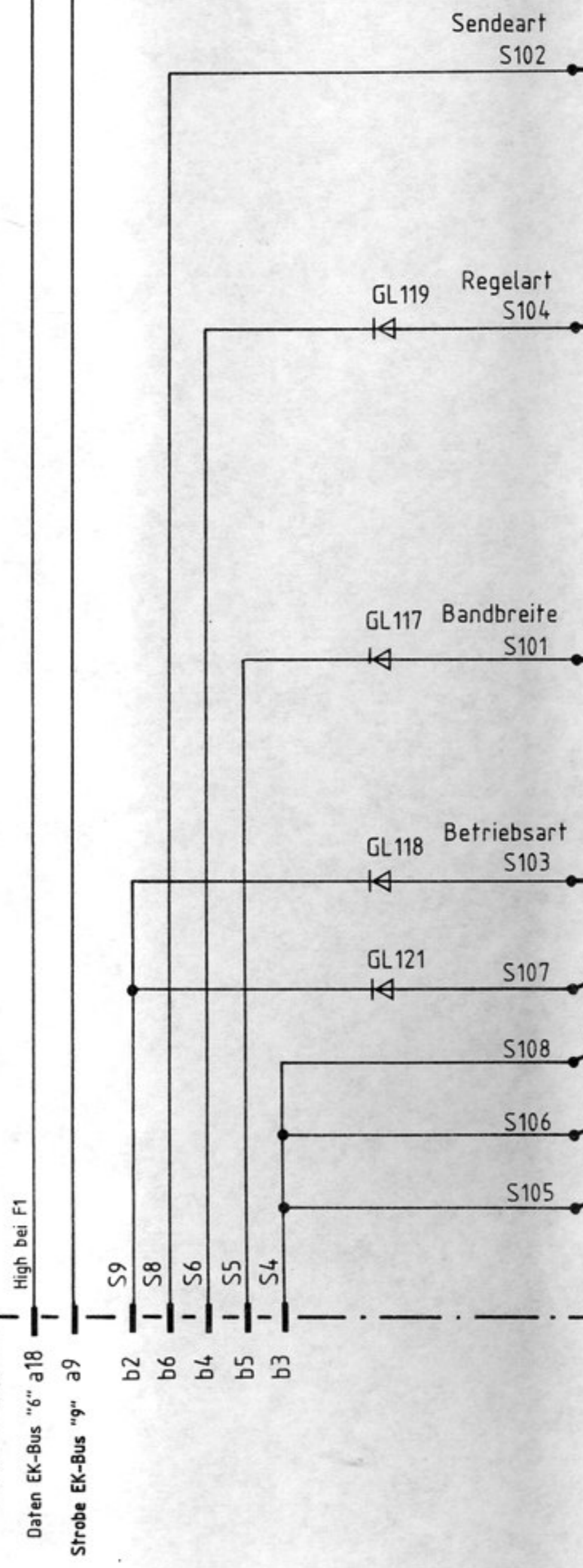
ab27
Ustell



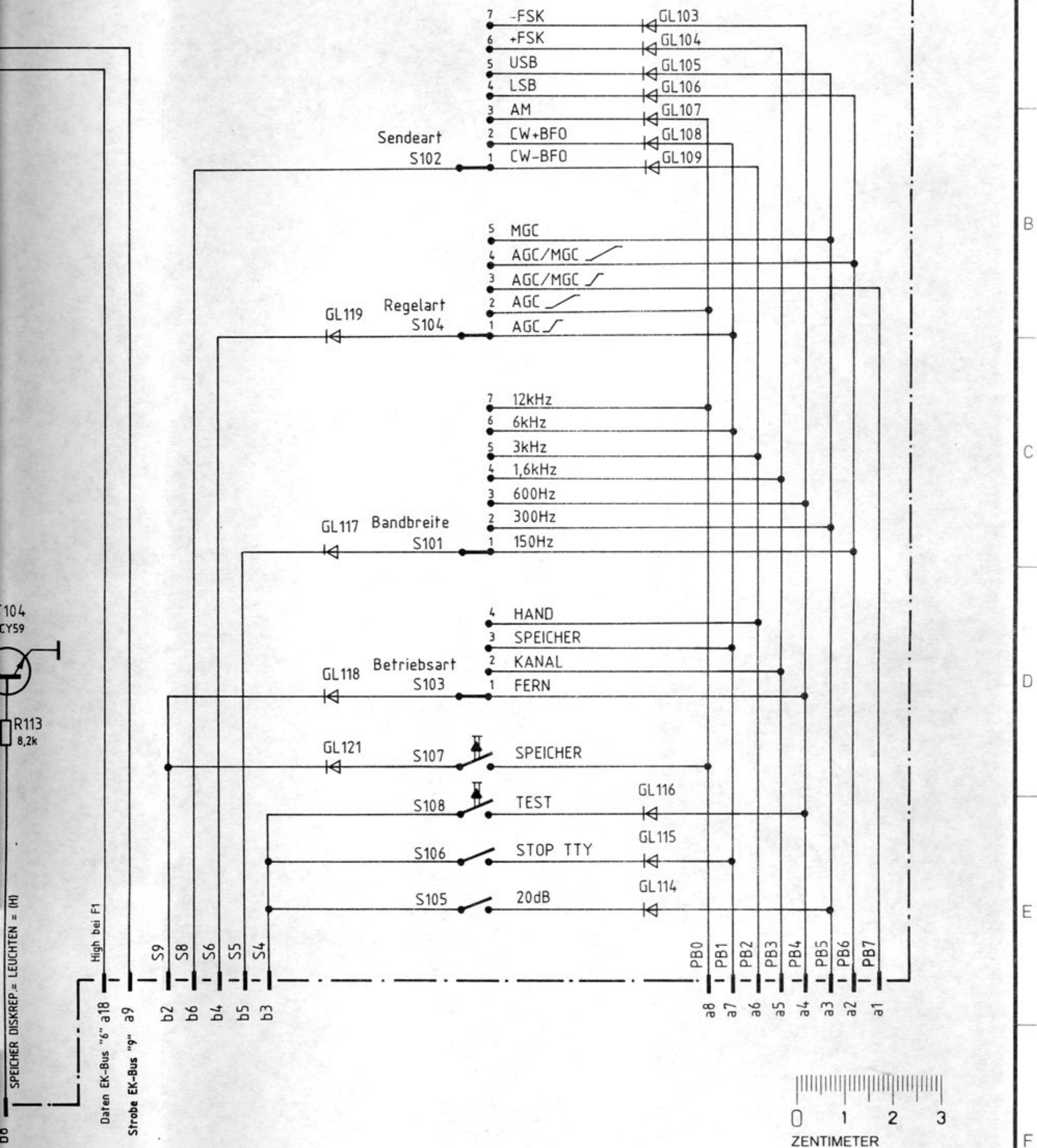
				A	-
And. Zust.	Anderungs-Mitteilung	Datum	Name	And. Zust.	Anderungs-Mitteilung



ST115.



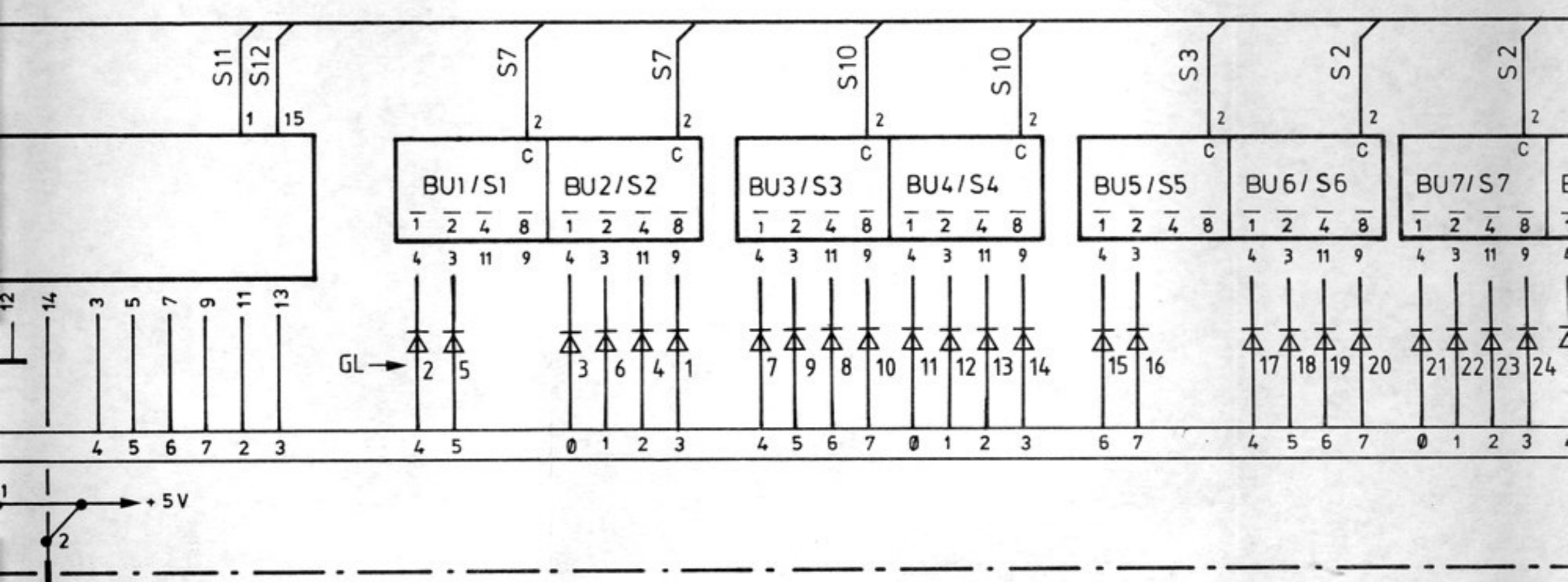
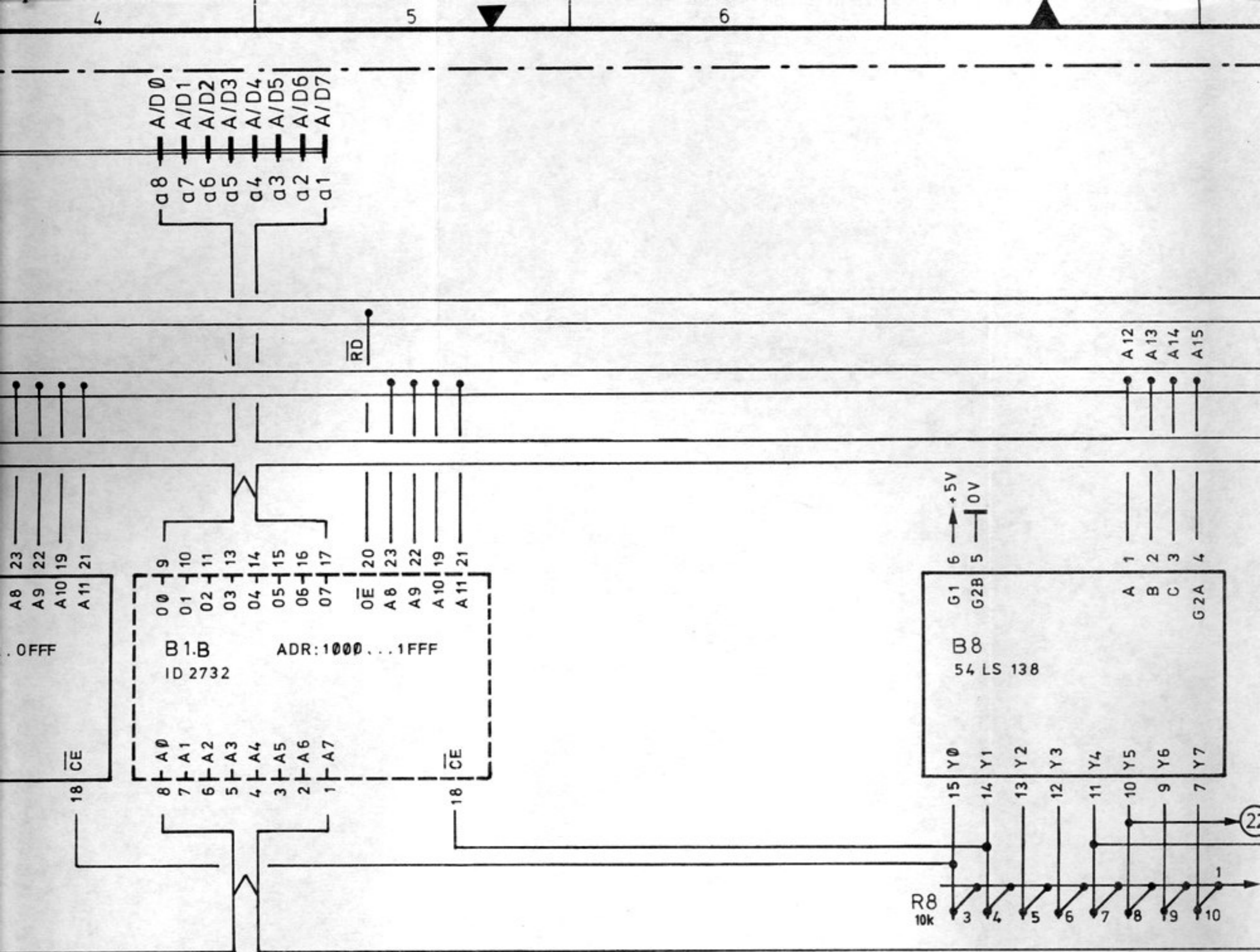
			A	-	03.83	TA	4FME	Tag	Name	Benennung
							Bearb.	3.83	TA	Bedieneinheit-Schalterfeld
							Gepr.			
Anderungs-Mitteilung	Datum	Name	And. Zust.	Anderungs-Mitteilung	Datum	Name	Norm			zu Gerät: EK071 E



SPEICHER DISKREP. = LEUCHTEN = (H)
High bei F1
Daten EK-Bus "6" a18
Strobe EK-Bus "9" a9
b2 b6 b4 b5 b3

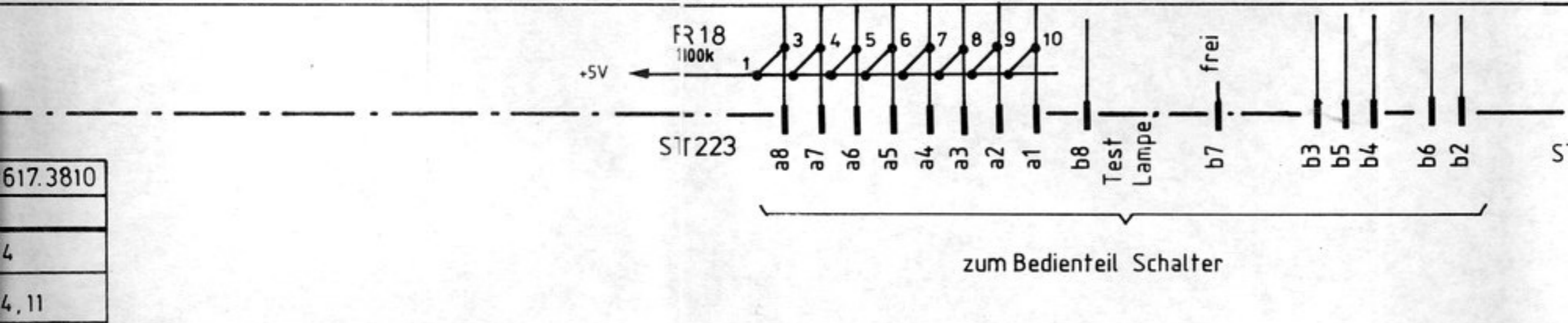
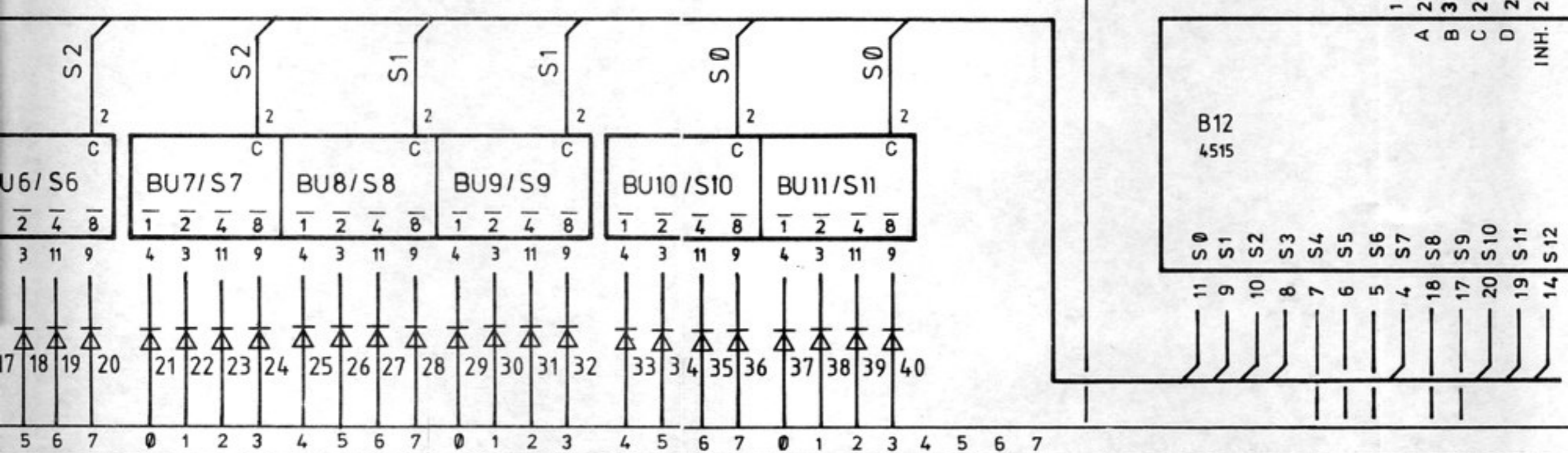
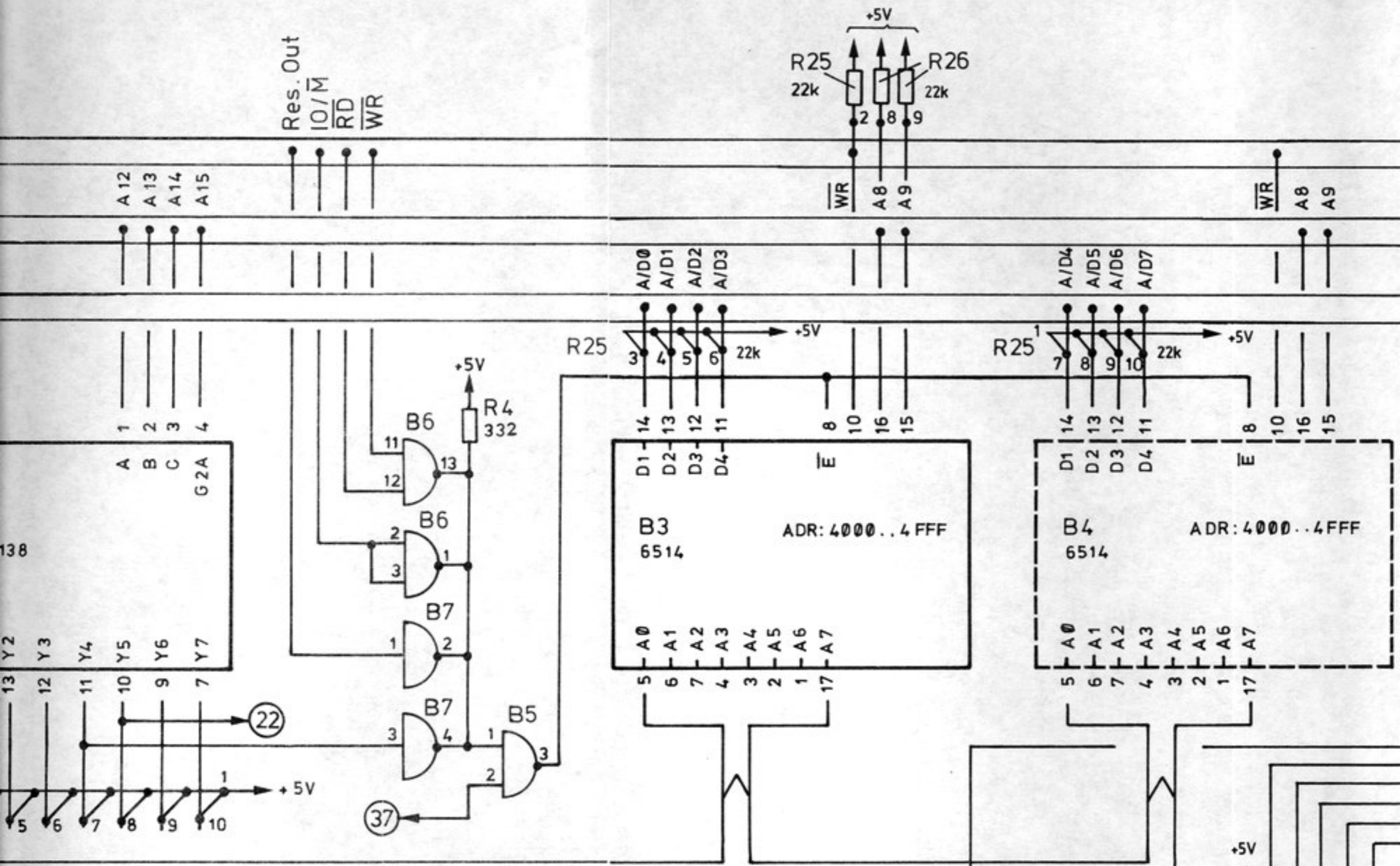


Name TA	Benennung Bedieneinheit-Schalterfeld	Zeichn.-Nr. 617.3110 S	Blatt-Nr. 1 v. 2 Bl.
zu Gerät: EK071 B1		reg. i. V. 617.3110V	erste Z. 617.3110



Variantenerklärung Var.04 617.3810

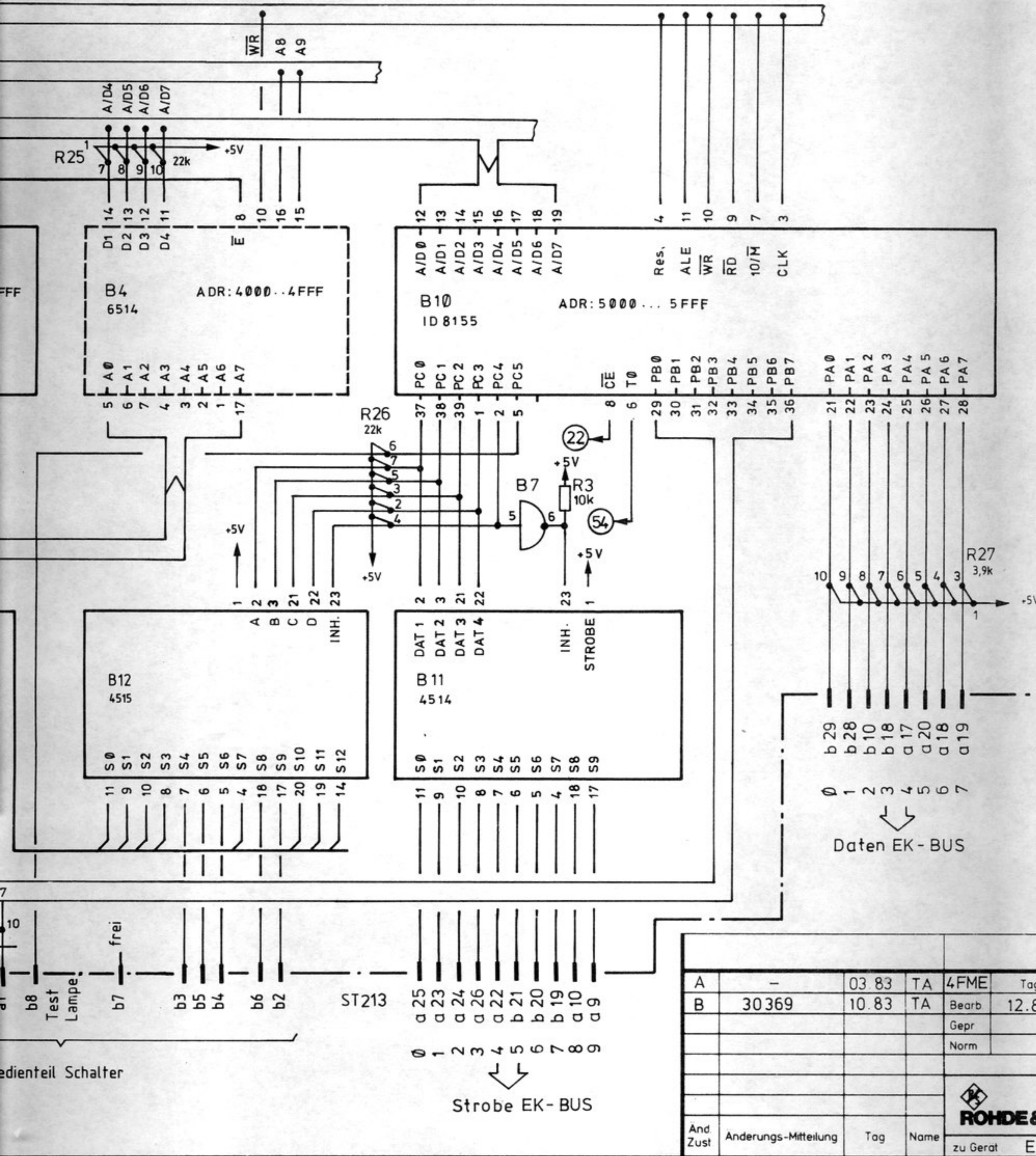
entfällt	hinzu
BU1/S1	Drahtbrücke 2, 3, 4
BU2/S2	Drahtbrücke 2, 3, 4, 11
GL 1	



617.3810
4
4, 11

zum Bedienteil Schalter

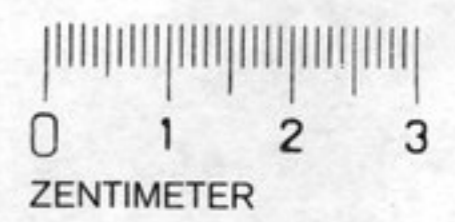
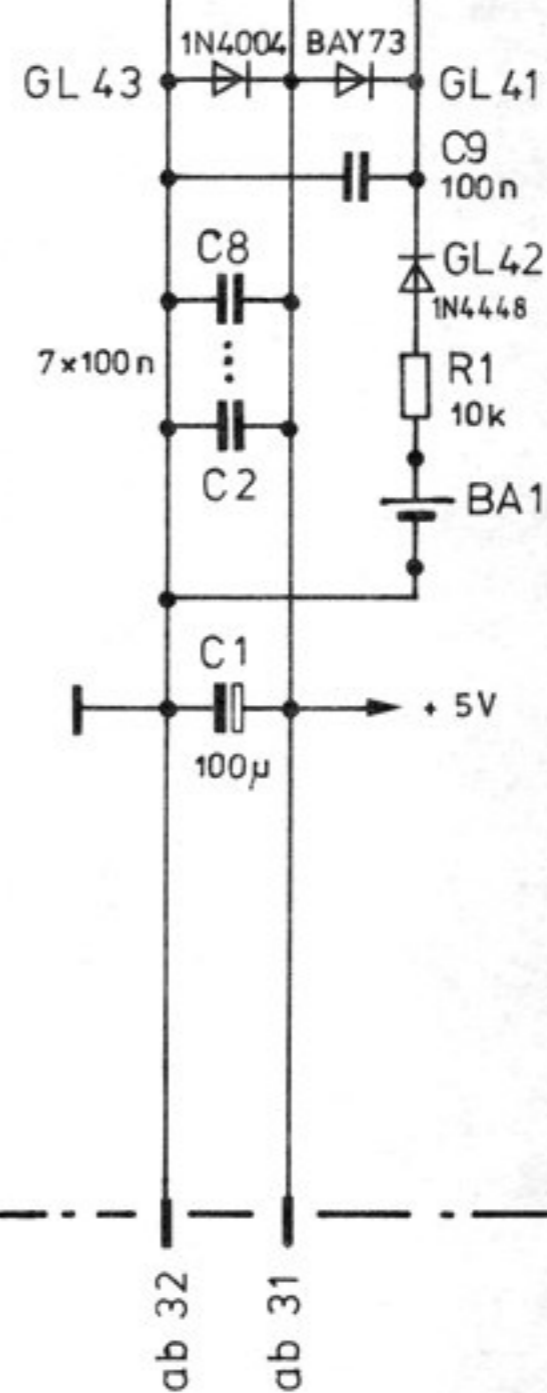
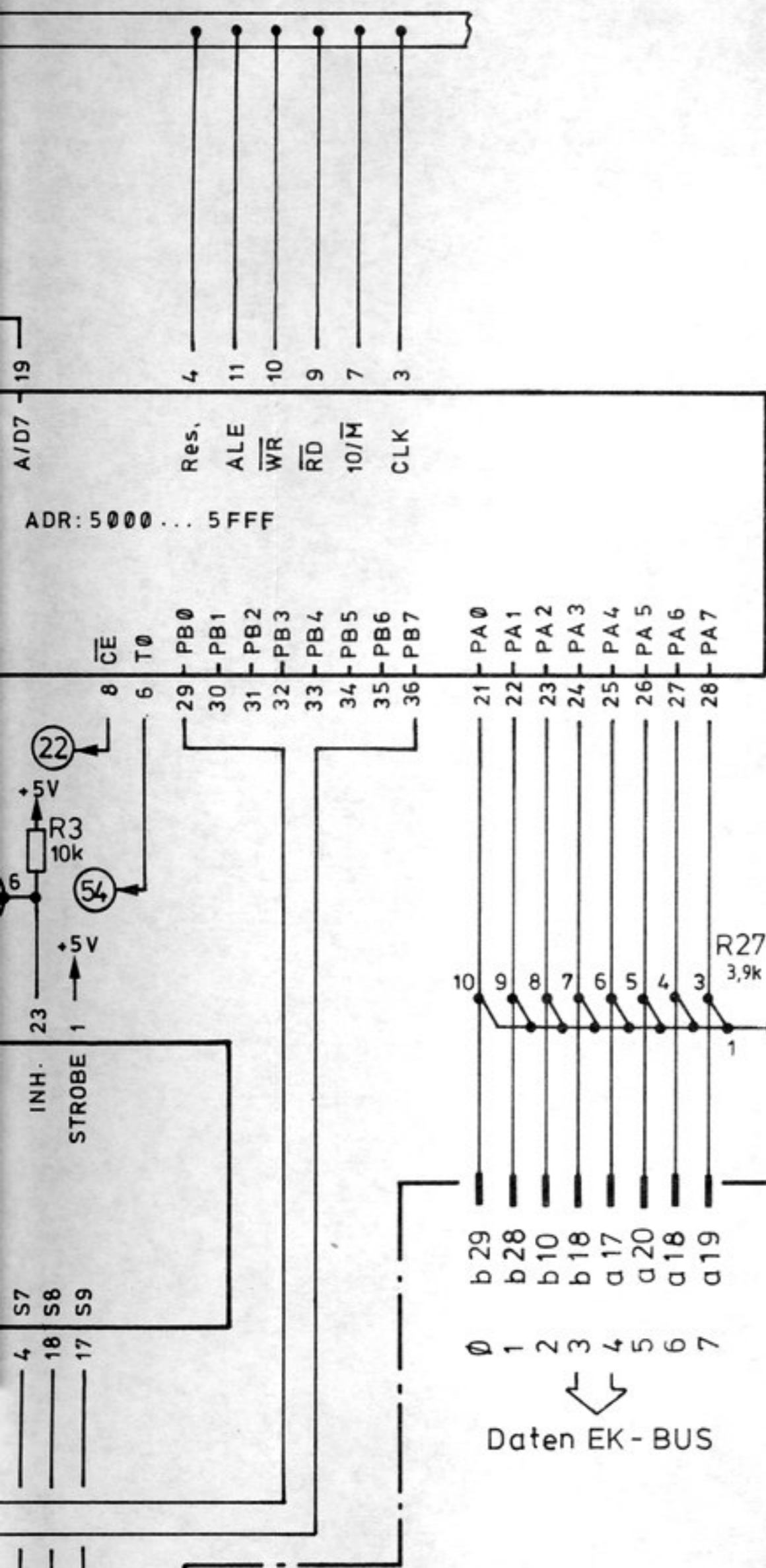
R26
22k



A	-	03.83	TA	4FME	Tag
B	30369	10.83	TA	Bearb	12.8
				Gepr	
				Norm	
And. Zust	Anderungs-Mitteilung	Tag	Name	zu Gerät E	

freie Gatter (Eingänge auf \perp)
 B6 (54 LS01) 5/6/8/9
 B5 (4011) 5/6/8/9/12/13
 B7 (54 LS05) 9/11/13

Stromversorg.	0V	+5V	V _{Batt}
B1A, B1B, B11, B12	12	24	
B2	10	20	
B3, B4	9		18
B5	7		14
B6, B7	7	14	
B8, B13, B14	8	16	
B9, B10	20	40	



A		-	03.83	TA	4FME	Tag	Name	Benennung		Z
B		30369	10.83	TA	Bearb	12.81	RA	Bedieneinheit Steuerwerk		
					Gepr					Zeichn.-Nr
					Norm			617.3110 S		2
And. Zust		Anderungs-Mitteilung	Tag	Name	zu Gerät		reg. i. V. 617.3110V		erste Z. 617.3110	
ROHDE & SCHWARZ										

**ROHDE & SCHWARZ**
 ÄZ Datum
 Date
 15 1083

 Schalteilliste für
 Parts list for
 EK071B1 BEDIENEINHEIT

 Sachnummer
 Stock No.

617.3110.01 SA

 Blatt
 Page

1

Kennzeichen Component No.	Benennung/Beschreibung Designation	Sachnummer Stock No.	enthalten in contained in
B2	BL SN54LS373J 8BIT-D-REG. BL SN54LS373J 8BIT-D-REG. TEXAS SN54LS373J	BL 262.3805	617.3261.01
B3	BC HM1-6514-9 1024X4B-RAM RAM HARRIS HM1-6514-9	BC 092.9080	617.3261.01
B5	BL 4011BDM 4/2INP.NANDG. 4011BDM 4/2INP.NANDG. FAIRCHILD 4011BDM	BL 587.9116	617.3261.01
B6	BL SN54LS01J 4/2INP.NANDG. IC NAND GATE SN54LS01J TEXAS SN54LS01J	BL 275.0574	617.3261.01
B7	BL SN54LS05J 6/INVERTER IC INVERTER SN54LS05J TEXAS SN54LS05J	BL 454.8655	617.3261.01
B8	BL SN54LS138J DEMUX1:8 IC DEMUX 1:8 SN54LS138J TEXAS SN54LS138J	BL 565.1664	617.3261.01
B9	BC ID8085A 8BIT-CPU CPU INTEL ID8085AH	BC 092.9097	617.3261.01
B10	BC ID8155 2K-RAM+I/O+TIM. RAM I/O AND TIMER INTEL ID8155	BC 092.9100	617.3261.01
B11	BL MC14514BAL 4B.LATCHDEC 4B.LATCH/4-TO-16 L.DECOD. MOTOROLA MC14514BAL	BL 526.5362	617.3261.01
B12	BL CD4515BD 10F16 DECOD DECODER RCA CD4515BD	BL 517.7620	617.3261.01
B13	BL MC14503BAL 6XBUFF. TST BUFFER TRISTATE MOTOROLA MC14503BAL	BL 418.0212	617.3261.01
B14	BL MC14503BAL 6XBUFF. TST BUFFER TRISTATE MOTOROLA MC14503BAL	BL 418.0212	617.3261.01
B101	BO UA741MJG OP-AMP. IC OPERATIONAL AMPLIFIER TEXAS UA741MJG	BO 275.0822	617.3249.01
B102	BL CD4013BF 2XD FLIP FL FLIPFLOP RCA CD4013BF	BL 086.8034	617.3249.01
B103	BO TLO74IN 4XBIFET-OPAMP. IC OP.AMP.TLO74IN TEXAS TLO74IN	BO 568.7528	617.3249.01
B104	BL CD4066BE 4XANALOGSCH ANALOG SWITCH RCA CD4066BE	BL 290.3906	617.3249.01
B105	BO MC1558JG DUAL-OP-AMP. IC OPERATIONAL AMPLIFIER NSC LM1558J	BO 275.0816	617.3249.01
B107	BS UAA170 LED-ANSTEUERUNG IC LED BIASING SIEMENS UAA170	BS 291.4241	617.3249.01
B108	BS UAA170 LED-ANSTEUERUNG IC LED BIASING	BS 291.4241	617.3249.01

617.3110 01 SA BL 1+

Für diese Unterlage behalten wir
uns alle Rechte vor

Kennzeichen Component No.	Benennung/Beschreibung Designation	Sachnummer Stock No.	enthalten in contained in
B111	SIEMENS UAA170 AF HDSP4840 LEDZEIL10XGE LED-ARRAY	617.3603	617.3249.01
B112	HEWLETT HDSP-4840 AF HDSP4840 LEDZEIL10XGE LED-ARRAY	617.3603	617.3249.01
BA1	HEWLETT HDSP-4840 EB 3,4V LITHIUM-BATTERIE LI BATTERY	565.1687	617.3261.01
BU1	TADIRAN 11.1.11503.02 SD BUCHSENL.12P.F.COD.SCH PRINT CONNECTOR HARTMANN B12LS	617.3655	617.3261.01
BIS/TO BU7 BU10	FT KLINKENBU.2POL. (JK34) FEMALE CONNECTOR, 2-POLE DAMAR&HAG 6044.100	FT 019.0493	617.3184
BU11	SD BUCHSENL.12P.F.COD.SCH PRINT CONNECTOR HARTMANN B12LS	617.3655	617.3261.01
BU111	FP BUCHSENLEISTE 64P VG CANNON 606D64P3BKAL	FP 562.6388	617.3510
BU112	BESTEHT AUS BU-KONTAKT FP458.0194 BU-KOERPER 566.0055 KODIERSTIFT 418.0041		617.3410
BU113	FP BUCHSENLEISTE 64P VG CANNON 606D64P3BKAL	FP 562.6388	617.3510
BU114	BESTEHT AUS BU-KONTAKT FP458.0194 BU-KOERPER 566.1200 KODIERSTIFT 418.0041		617.3426
BU115	FP BUCHSENLEISTE 16P. COD CANNON 608D16A3BKAA-075	593.9866	617.3503
BU116	FP KURZSCHLUSSBUCHSE SHORTING PLUG BERG 65474-004	FP 491.7042	617.3249.01
BU117	FP KURZSCHLUSSBUCHSE SHORTING PLUG BERG 65474-004	FP 491.7042	617.3249.01
BU213	FP BUCHSENLEISTE 64POL. CONNECTOR CANNON 606D64P3BLAL	FP 566.1297	617.3510
BU223	FP BUCHSENLEISTE 16P. COD CANNON 608D16A3BKAA-075	593.9866	617.3503
B1.A	BC B2732 4096X8BIT-EPROM EPROM FUJITSU MBM2732-45C	BC 092.8890	617.3261.01
C1	CE 100UF-10+100%16V 11X13 ELECTROLYTIC CAPACITOR SIEMENS B41316-A4107-Z	CE 022.7550	617.3261.01
C2	CC 100NF+-10%50V5K1200VIE CAPACITOR AEROVOX CKR05BX104KL	CC 084.5350	617.3261.01
BIS/TO			



ROHDE & SCHWARZ

ÄZ Datum
Date
15 1083

Schaltteilliste für
Parts list for
EK071B1 BEDIENEINHEIT

Sachnummer
Stock No.
617.3110.01 SA

Blatt
Page
3

Kennzeichen Component No.	Benennung/Beschreibung Designation	Sachnummer Stock No.	enthalten in contained in
C9 C10	CC 5 PF+-0,5 PF5P100 CERAMIC CAPACITOR DRALORIC P100/IB5/0,5SDPN	CC 006.0083	617.3261.01
C101	CE 100UF-10+50%40V 10X20 ELECTROLYTIC CAPACITOR ROEDERST EBS 100/40 10X20	CE 092.6175	617.3249.01
C102	CE 100UF-20+50%16V 8,5X20 ELECTROLYTIC CAPACITOR ROEDERST ELKOEBS100/16	CE 022.7737	617.3249.01
C103	CC 100NF+-10%50V5K1200VIE CAPACITOR AEROVOX CKR05BX104KL	CC 084.5350	617.3249.01
C104	CC 100NF+-10%50V5K1200VIE CAPACITOR AEROVOX CKR05BX104KL	CC 084.5350	617.3249.01
C105	CC 1UF+-10%50V7K1200VIEL CAPACITOR AEROVOX CKR06BX105KL	CC 084.5538	617.3249.01
C106	CC 470NF+-10%50VK1200VIEL CAPACITOR AEROVOX CKR06BX474KL	CC 068.4082	617.3249.01
C107	CC 470NF+-10%50VK1200VIEL CAPACITOR AEROVOX CKR06BX474KL	CC 068.4082	617.3249.01
C108	CC 100NF+-10%100V K1200VI CERAMIC CAPACITOR AEROVOX CKR06BX104KL	CC 060.1149	617.3249.01
C111	CK 3,3NF+-2,5%63V RM5 KP POLYPROPYLENE CAPACITOR WIMA FKP2 3300/2,5%/63V	CK 099.6158	617.3249.01
C112	CK 470PF+-2,5%63V RM5 KP POLYPROPYLENE CAPACITOR WIMA FKP2 470/2,5%/63V	CK 099.6106	617.3249.01
C113	CC 680NF+-10% 50V8K1200VI CAPACITOR AEROVOX CKR06BX684KL	CC 082.7785	617.3249.01
C114	CK 6,8NF+-2,5%63V RM5 KP POLYPROPYLENE CAPACITOR WIMA FKP2 6800/2,5%/63V	CK 099.6170	617.3249.01
C115	CC 56PF+-2%5X6NPO CAPACITOR VALVO 2222 678 10569	CC 087.6512	617.3249.01
C116	CC 680NF+-10% 50V8K1200VI CAPACITOR AEROVOX CKR06BX684KL	CC 082.7785	617.3249.01
C117	CE 3,3UF+-20%16V 4X 8TA ELECTROLYTIC CAPACITOR ITT TA-ELK04320224133	CE 006.3418	617.3249.01
GL1	AD 1N4448 75V 0,15A UDI DIODE VALVO 1N4448	AD 012.0700	617.3261.01
BIS/TO GL40 GL40	AD 1N4448 75V 0,15A UDI DIODE	AD 012.0700	617.3261.01

Für diese Unterlage behalten wir
uns alle Rechte vor

**ROHDE & SCHWARZ**

ÄZ

Datum
DateSchaltteilliste für
Parts list for

EK071B1 BEDIENEINHEIT

Sachnummer
Stock No.Blatt
Page

15

1083

617.3110.01 SA

4

Kennzeichen Component No.	Benennung/Beschreibung Designation	Sachnummer Stock No.	enthalten in contained in
GL41	VALVO 1N4448 AD BAY73 100V 0,22A UDI DIODE	012.1307	617.3261.01
GL42	UNITRODE BAY73S AD 1N4448 75V 0,15A UDI DIODE	AD 012.0700	617.3261.01
GL43	VALVO 1N4448 AG 1N4004 GL 400V 1A0 RECTIFIER	AG 013.0291	617.3261.01
GL103	INTERMETAL 1N4004 AD 1N4448 75V 0,15A UDI DIODE	AD 012.0700	617.3249.01
BIS/TO GL109 GL111	VALVO 1N4448 AF V542P LED GN DREIE LED	AF 597.7774	617.3249.01
GL112	AEG-TELEF. V542PB AG 1N4004 GL 400V 1A0 RECTIFIER	AG 013.0291	617.3249.01
GL113	INTERMETAL 1N4004 AG 1N4004 GL 400V 1A0 RECTIFIER	AG 013.0291	617.3249.01
GL114	INTERMETAL 1N4004 AD 1N4448 75V 0,15A UDI DIODE	AD 012.0700	617.3249.01
BIS/TO GL119 GL120	VALVO 1N4448 AF HLMP3301 LED RT RD5 LED	AF 092.8710	617.3249.01
GL121	HEWLETT-P. HLMP-3301 AD 1N4448 75V 0,15A UDI DIODE	AD 012.0700	617.3249.01
GL126	VALVO 1N4448 AD 1N4448 75V 0,15A UDI DIODE	AD 012.0700	617.3249.01
BIS/TO GL133 GL134	VALVO 1N4448 AF V522PB LED GN RD3 LED	617.3590	617.3249.01
J1	AEG-TELEF. V522PB JK 1MA 30X57 BEL.+LED 6E METER	617.3490	617.3184
K1 K2	BERTRAM R&S-ZCHNG. 617.3490 FLACHBANDKABEL FLACHBANDKABEL	617.3510 617.3503	
LT1	EL KLEINLAUTSPR. 0,3W MIDGET LOUDSPEAKER	EL 092.3876	617.3184
Q1	EQ 5,000 MHZ CL30PF HC43U	091.0280	617.3261.01
R1	RL 0,35W 10,0KOHM+-1%TK50	RL 083.1297	617.3261.01

617.3110 01 SA BL 4+



ROHDE & SCHWARZ

ÄZ Datum
Date
15 1083

Schaltteilliste für
Parts list for
EK071B1 BEDIENEINHEIT

Sachnummer
Stock No.
617.3110.01 SA

Blatt
Page
5

Kennzeichen Component No.	Benennung/Beschreibung Designation	Sachnummer Stock No.	enthalten in contained in
R2	RESISTOR DRALORIC SMA0207/10K-F-D RL 0,35W 1KOHM+-1%TK50	RL 082.2160	617.3261.01
R3	RESISTOR DRALORIC SMA0207/1K-F-C RL 0,35W 10,0KOHM+-1%TK50	RL 083.1297	617.3261.01
R4	RESISTOR DRALORIC SMA0207/10K-F-D RL 0,35W 332 OHM+-1%TK50	RL 083.0255	617.3261.01
R5	RESISTOR DRALORIC SMA0207/3320HM-F-D RL 0,35W 33,2KOHM+-1%TK50	RL 083.1674	617.3261.01
R6	RESISTOR DRALORIC SMA0207/33,2K-F-C RL 0,35W 3,32KOHM+-1%TK50	RL 083.0990	617.3261.01
R7	RESISTOR DRALORIC SMA0207/3,32K-F-D RL 0,35W 332 OHM+-1%TK50	RL 083.0255	617.3261.01
R8	RESISTOR DRALORIC SMA0207/3320HM-F-D RN 9X 10KOHM+-SIL10 H5	RN 343.4523	617.3261.01
R9	RESISTOR NETWORK BOURNS 4310R-101-103 RN 9X22 KOHM+-2% SIL10 H5	RN 344.6607	617.3261.01
R10	RESISTOR NETWORK BOURNS 4310R-101-223 RL 0,35W 10,0KOHM+-1%TK50	RL 083.1297	617.3261.01
BIS/TO R17	RESISTOR DRALORIC SMA0207/10K-F-D		
R18	RESISTOR NETWORK BOURNS 4310R-101-104 RN 9X100KOHM+-2%SIL10 H5	RN 542.5092	617.3261.01
R25	RESISTOR NETWORK BOURNS 4310R-101-104 RN 9X22 KOHM+-2% SIL10 H5	RN 344.6607	617.3261.01
R26	RESISTOR NETWORK BOURNS 4310R-101-223 RN 9X22 KOHM+-2% SIL10 H5	RN 344.6607	617.3261.01
R27	RESISTOR NETWORK BOURNS 4310R-101-223 RN 9X3,9KOHM+-2%SIL10 H5	RN 542.4996	617.3261.01
R101	RESISTOR NETWORK BOURNS 4310R-101-392 RS 0,5W 100K10%LIN L32	RS 087.8796	617.3249.01
R102	DEPOS.-CARBON POTENTIOMET DRALORIC 61CDS 100KOHM10%LIN. RS 0,25W2,2K 10%POSEX L32	RS 092.5085	617.3249.01
R103	DEPOS.-CARBON POTENTIOMET DRALORIC 61HDS2,2K10%POSEXL32 RL 0,35W 3,92KOHM+-1%TK50	RL 083.1039	617.3249.01
R104	RESISTOR DRALORIC SMA0207/82,5K-F-C RL 0,35W 82,5KOHM+-1%TK50	RL 082.2302	617.3249.01
R105	RESISTOR DRALORIC SMA0207/10K-F-D RL 0,35W 10,0KOHM+-1%TK50	RL 083.1297	617.3249.01

Für diese Unterlage behalten wir
uns alle Rechte vor

Kennzeichen Component No.	Benennung/Beschreibung Designation	Sachnummer Stock No.	enthalten in contained in
R106	RS 0,5W5KOHM+-10%10X10X5 CERMET POTENTIOMETER BOURNS 3386X-1-502	RS 247.7978	617.3249.01
R109	RL 0,35W 22,1KOHM+-1%TK50 RESISTOR DRALORIC SMA/207/22,1K-F-C	RL 083.1545	617.3249.01
R110	RL 0,35W 1KOHM+-1%TK50 RESISTOR DRALORIC SMA0207/1K-F-C	RL 082.2160	617.3249.01
R111	RS 0,5W5KOHM+-10%10X10X5 CERMET POTENTIOMETER BOURNS 3386X-1-502	RS 247.7978	617.3249.01
R112	RL 0,35W 221 OHM+-1%TK50 RESISTOR DRALORIC SMA0207/2210HM-F-D	RL 083.0084	617.3249.01
R113	RL 0,35W 8,25KOHM+-1%TK50 RESISTOR DRALORIC SMA0207/8,25K-F-D	RL 083.1239	617.3249.01
R115	RL 0,35W 100 OHM+-1%TK50 DEPOS.-CARBON RESISTOR DRALORIC SMA0207/100/HM-F-D	RL 082.6543	617.3249.01
R116	RL 0,35W 56,2KOHM+-1%TK50 RESISTOR DRALORIC SMA0207/56,2K-F-C	RL 082.2231	617.3249.01
R117	RL 0,35W 39,2KOHM+-1%TK50 RESISTOR DRALORIC SMA/207/39,2K-F-C	RL 083.1745	617.3249.01
R118	RL 0,35W 221 OHM+-1%TK50 RESISTOR DRALORIC SMA0207/2210HM-F-D	RL 083.0084	617.3249.01
R132	RL 0,35W 5,76KOHM+-1%TK50 RESISTOR DRALORIC SMA0207/5,76K-F-C	RL 083.6824	617.3249.01
R133	RL 0,35W 2,67KOHM+-1%TK50 RESISTOR DRALORIC SMA0207/2,67K-F-D	RL 083.0910	617.3249.01
R134	RL 0,35W 2,67KOHM+-1%TK50 RESISTOR DRALORIC SMA0207/2,67K-F-D	RL 083.0910	617.3249.01
R135	RS 0,75W50KOHM+-10% CERMET DEPOS.-CARBON POTENTIOMET BOURNS 3006P-1-50 KOHM+-10%	RS 037.7421	617.3249.01
R136	RS 0,5W20KOHM+-10%10X10X5 CERMET POTENTIOMETER T BOURNS 3386X-1-203	RS 087.7660	617.3249.01
R144	RL 0,35W 1KOHM+-1%TK50 RESISTOR DRALORIC SMA0207/1K-F-C	RL 082.2160	617.3249.01
R145	RL 0,35W 130 KOHM+-1%TK50 RESISTOR DRALORIC SMA0207/130K-F-C	RL 083.2093	617.3249.01
R148	RL 0,35W 30,1KOHM+-1%TK50 RESISTOR DRALORIC SMA0207/30,1K-F-C	RL 083.1639	617.3249.01
R151	RL 0,35W 1KOHM+-1%TK50 RESISTOR DRALORIC SMA0207/1K-F-C	RL 082.2160	617.3249.01



ROHDE & SCHWARZ

ÄZ Datum
Date
15 1083

Schaltteilliste für
Parts list for
EK071B1 BEDIENEINHEIT

Sachnummer
Stock No.

617.3110.01 SA

Blatt
Page

7

Kennzeichen Component No.	Benennung/Beschreibung Designation	Sachnummer Stock No.	enthalten in contained in
R152	RL 0,35W 30,1KOHM+-1%TK50 RESISTOR DRALORIC SMA0207/30,1K-F-C	RL 083.1639	617.3249.01
R153	RL 0,35W 11,0KOHM+-1%TK50 RESISTOR DRALORIC SMA0207/11K-F-D	RL 083.1322	617.3249.01
R154	RL 0,25W 47,5KOHM+-1%TK50 RESISTOR DRALORIC SMA/207/47,5K-F-C	RL 083.1800	617.3249.01
R155	RL 0,35W 6,81KOHM+-1%TK50 RESISTOR DRALORIC SMA 0207/6,81K-F-C	RL 082.2560	617.3249.01
R156	RL 0,35W 121 OHM+-1%TK50 RESISTOR DRALORIC SMA0207/121OHM-F-D	RL 082.9859	617.3249.01
R160	RL 0,35W 100KOHM+-1%TK50 RESISTOR DRALORIC SMA0207/100K-F-C	RL 082.1764	617.3249.01
R161	RL 0,25W 47,5KOHM+-1%TK50 RESISTOR DRALORIC SMA/207/47,5K-F-C	RL 083.1800	617.3249.01
R162	RL 0,35W 1MOHM+-1%TK50 RESISTOR DRALORIC SMA0207/1M-F-D	RL 082.7862	617.3249.01
R163	RL 0,35W 10,0KOHM+-1%TK50 RESISTOR DRALORIC SMA0207/10K-F-D	RL 083.1297	617.3249.01
R164	RL 0,25W 47,5KOHM+-1%TK50 RESISTOR DRALORIC SMA/207/47,5K-F-C	RL 083.1800	617.3249.01
R165	RL 0,25W 47,5KOHM+-1%TK50 RESISTOR DRALORIC SMA/207/47,5K-F-C	RL 083.1800	617.3249.01
R166	RL 0,35W 1MOHM+-1%TK50 RESISTOR DRALORIC SMA0207/1M-F-D	RL 082.7862	617.3249.01
R167	RL 0,35W 100KOHM+-1%TK50 RESISTOR DRALORIC SMA0207/100K-F-C	RL 082.1764	617.3249.01
R168	RL 0,35W 100KOHM+-1%TK50 RESISTOR DRALORIC SMA0207/100K-F-C	RL 082.1764	617.3249.01
R169	RL 0,35W 10,0KOHM+-1%TK50 RESISTOR DRALORIC SMA0207/10K-F-D	RL 083.1297	617.3249.01
R171	RL 0,35W 66,5KOHM+-1%TK50 RESISTOR DRALORIC SMA0207/66,5K-F-C	RL 083.1874	617.3249.01
R172	RL 0,35W 66,5KOHM+-1%TK50 RESISTOR DRALORIC SMA0207/66,5K-F-C	RL 083.1874	617.3249.01
R173	RL 0,35W 113KOHM+-1%TK50 RESISTOR DRALORIC SMA0207/113K-F-C	RL 082.2248	617.3249.01
R174	RL 0,35W 84,5KOHM+-1%TK50 RESISTOR DRALORIC SMA/207/84,5K-F-C	RL 083.1951	617.3249.01

617.3110 01 SA BL 7+

Für diese Unterlage behalten wir
uns alle Rechte vor

**ROHDE & SCHWARZ**
 ÄZ Datum
 Date
 15 1083

 Schalteille für
 Parts list for
 EK071B1 BEDIENEINHEIT

 Sachnummer
 Stock No.
 617.3110.01 SA

 Blatt
 Page
 8

Kennzeichen Component No.	Benennung/Beschreibung Designation	Sachnummer Stock No.	enthalten in contained in
R175	RL 0,35W 84,5KOHM+-1%TK50 RESISTOR DRALORIC SMA/207/84,5K-F-C	RL 083.1951	617.3249.01
R176	RL 0,35W 100KOHM+-1%TK50 RESISTOR DRALORIC SMA0207/100K-F-C	RL 082.1764	617.3249.01
R177	RL 0,35W 100KOHM+-1%TK50 RESISTOR DRALORIC SMA0207/100K-F-C	RL 082.1764	617.3249.01
R178	RL 0,35W 100KOHM+-1%TK50 RESISTOR DRALORIC SMA0207/100K-F-C	RL 082.1764	617.3249.01
S1	SD 1EBENE MAL 3 BCD KOM CODE SWITCH HARTMANN R&S-ZCHNG.617.3626	617.3626	617.3261.01
S2	SD 1EBENE MAL10 BCD KOM CODE SWITCH HARTMANN R&S-ZCHNG.617.3610	617.3610	617.3261.01
S3	SD 1EBENE MAL 5 BCD KOM CODE SWITCH HARTMANN R&S-ZCHNG.617.3632	617.3632	617.3261.01
S4	SD 1EBENE MAL10 BCD KOM CODE SWITCH HARTMANN R&S-ZCHNG.617.3610	617.3610	617.3261.01
S5	SD 1EBENE MAL 3 BCD KOM CODE SWITCH HARTMANN R&S-ZCHNG.617.3626	617.3626	617.3261.01
S6	SD 1EBENE MAL10 BCD KOM CODE SWITCH HARTMANN R&S-ZCHNG.617.3610	617.3610	617.3261.01
BIS/TO S11 S40	SK KIPPSCH.1POL.UM MIN.AU TOGGLE SWITCH KNITTER MST106DG	SK 082.1693	617.3184
S101	SD 1EBENE 1MAL 7 UNTERBR ROTARY SWITCH ITT R&S-ZCHNG.617.3310	SD 617.3310	617.3249.01
S102	SD 1EBENE 1MAL 7 UNTERBR ROTARY SWITCH ITT R&S-ZCHNG.617.3310	SD 617.3310	617.3249.01
S103	SD 1EBENE 1MAL 4 UNTERBR ROTARY SWITCH ITT R&S-ZCHNG.617.3390	SD 617.3390	617.3249.01
S104	SD 1EBENE 1MAL 4 UNTERBR ROTARY SWITCH ITT R&S-ZCHNG.617.3326	SD 617.3326	617.3249.01
S105	SK KIPPSCH.1XU WIREWRAP TOGGLE SWITCH C&K R&S-ZCHNG.617.3432	617.3432	617.3249.01
S106	SK KIPPSCH.1XU WIREWRAP TOGGLE SWITCH C&K R&S-ZCHNG.617.3432	617.3432	617.3249.01
S107	DRUCKTASTER	617.3332	617.3249.01
S108	SB TASTER 1POL.UM 0.KNOPF PUSHBUTTON SWITCH	617.3349	617.3249.01
		617.3110 01 SA	BL 8+

**ROHDE & SCHWARZ**
 ÄZ Datum
 Date
 15 1083

 Schalteilliste für
 Parts list for
 EK071B1 BEDIENEINHEIT

 Sachnummer
 Stock No.

617.3110.01 SA

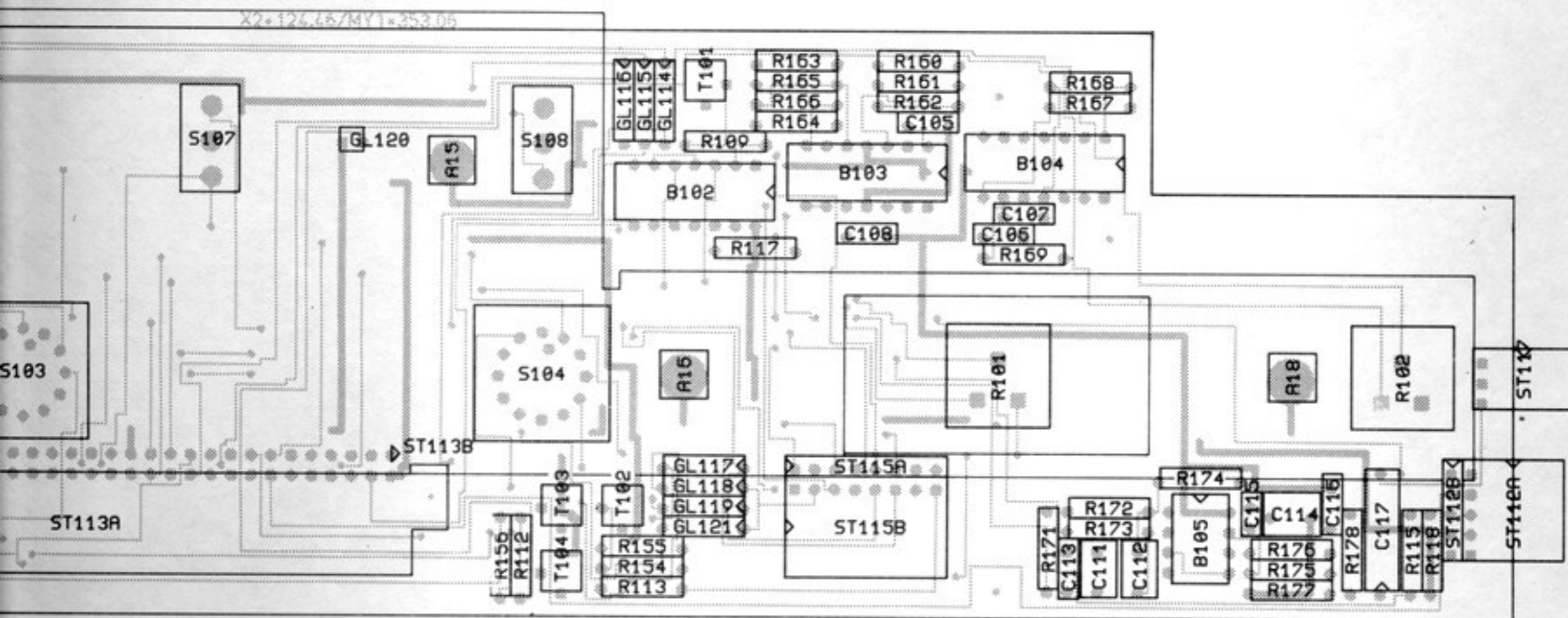
 Blatt
 Page

9

Kennzeichen Component No.	Benennung/Beschreibung Designation	Sachnummer Stock No.	enthalten in contained in
ST7	KNITTER MS 103 F-B-PC 0.KN. FP INDIREKT. STECKERL. 36P. MALE MULTIPOINT CONNECTOR BERG 75160-102-36 2-POLIG	FP 242.3600	617.3261.01
ST112	FP WINKELVERBINDER 10POL BERG 75789-101-10	FP 540.5743	617.3249.01
ST113	FP STECKERLEISTE 64P. ABGEW ERNI 9722.333.403.1	FP 565.1429	617.3249.01
ST114	FP WINKELVERBINDER 6POL. CONNECTOR BERG 75789-101-06	FP 566.1268	617.3249.01
ST115	FP WINKELVERBINDER 16POL. ANGLECONNECTOR BERG 75789-101-16	FP 617.3403	617.3249.01
ST116	FP INDIREKT. STECKERL. 36P. MALE MULTIPOINT CONNECTOR BERG 75160-102-36 2-POLIG	FP 242.3600	617.3249.01
ST117	FP WINKELSTECKERLEIST. 36P CONNECTOR BERG 75168-113-36 3-POLIG	FP 243.3578	617.3249.01
ST213	FP STECKERLEISTE 64P. ABGEW ERNI 9722.333.403.1	FP 565.1429	617.3261.01
ST223	FP STECKERLEISTE 16P. GEW. CANNON G08D16A8BEBA	593.9850	617.3261.01
T101	AK BCY59IX NPN 45V 200MA TRANSISTOR SIEMENS BCY59IX	AK 010.5163	617.3249.01
BIS/TO T104			
- ENDE -			

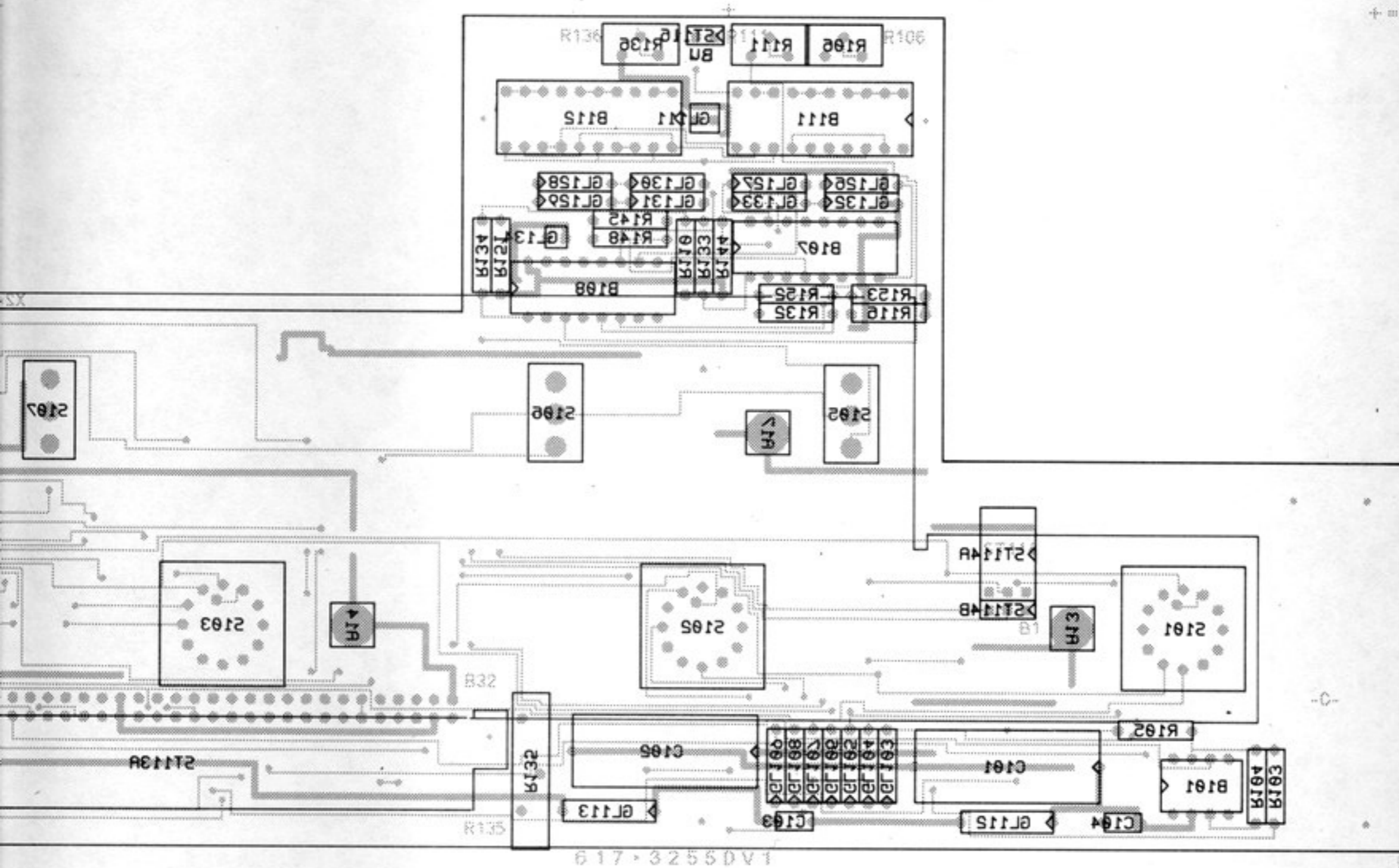
617.3110 01 SA BL 9-

Leitungsführung Bauteilseite
on component side



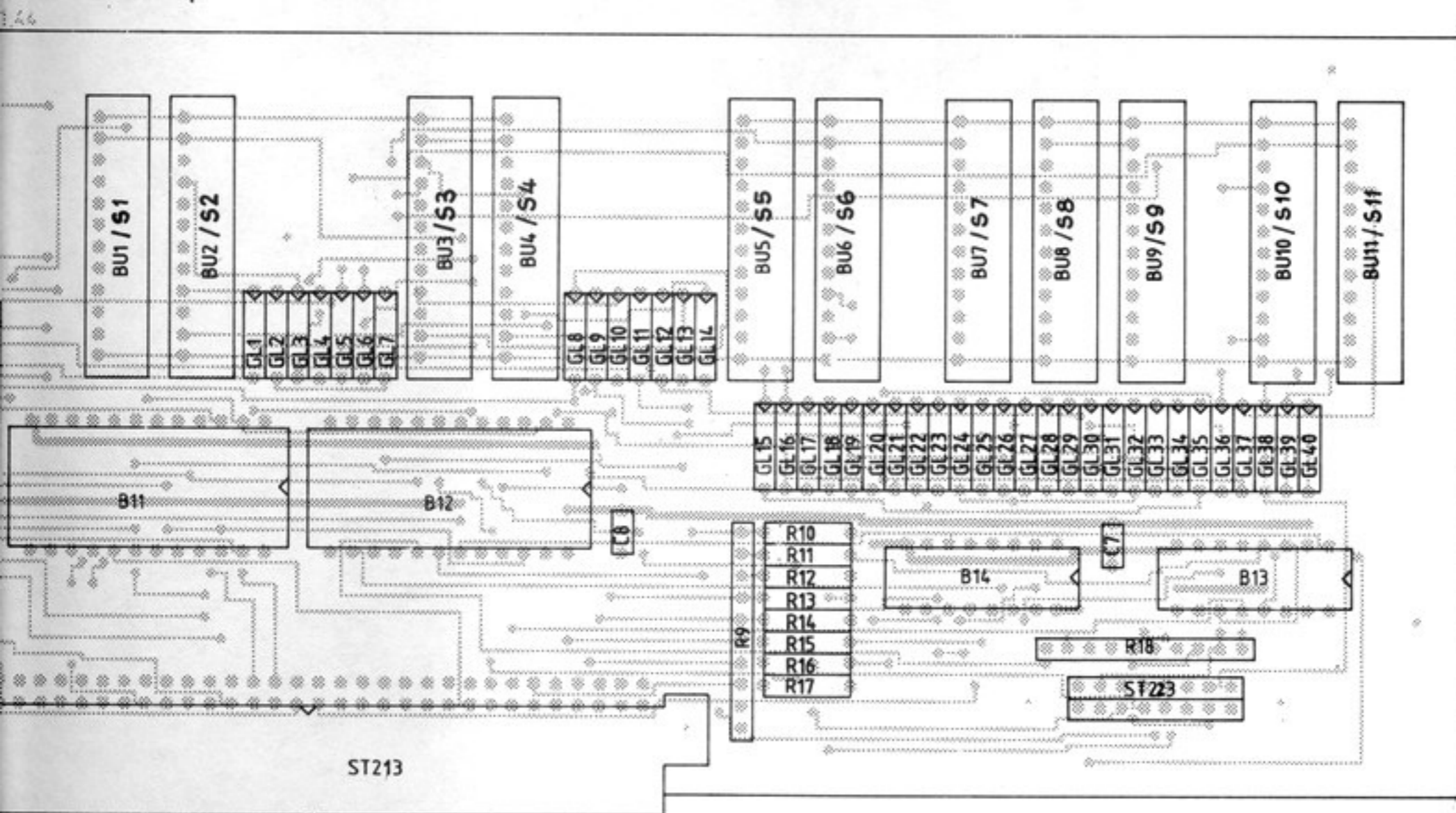
A	1.83	TA	Maße ohne Toleranzangabe	Maßstab 1 : 1	
				Halbzeug, Werkstoff	
			Bearb. Tag 1.83 Name TA	Benennung	Z
			Gepr.	Bedieneinheit Schalterfeld	
			Norm		
			ROHDE & SCHWARZ	Zeichn.-Nr. 617.3249	Blatt-Nr. 2
And. Zust.	Änderungs-Mitteilung	Tag	Name	reg. i. V. 617.3110 V	v. Bl.
			zu Gerät	erste Z. 617.3110	

ngsführung Lötseite
solder side

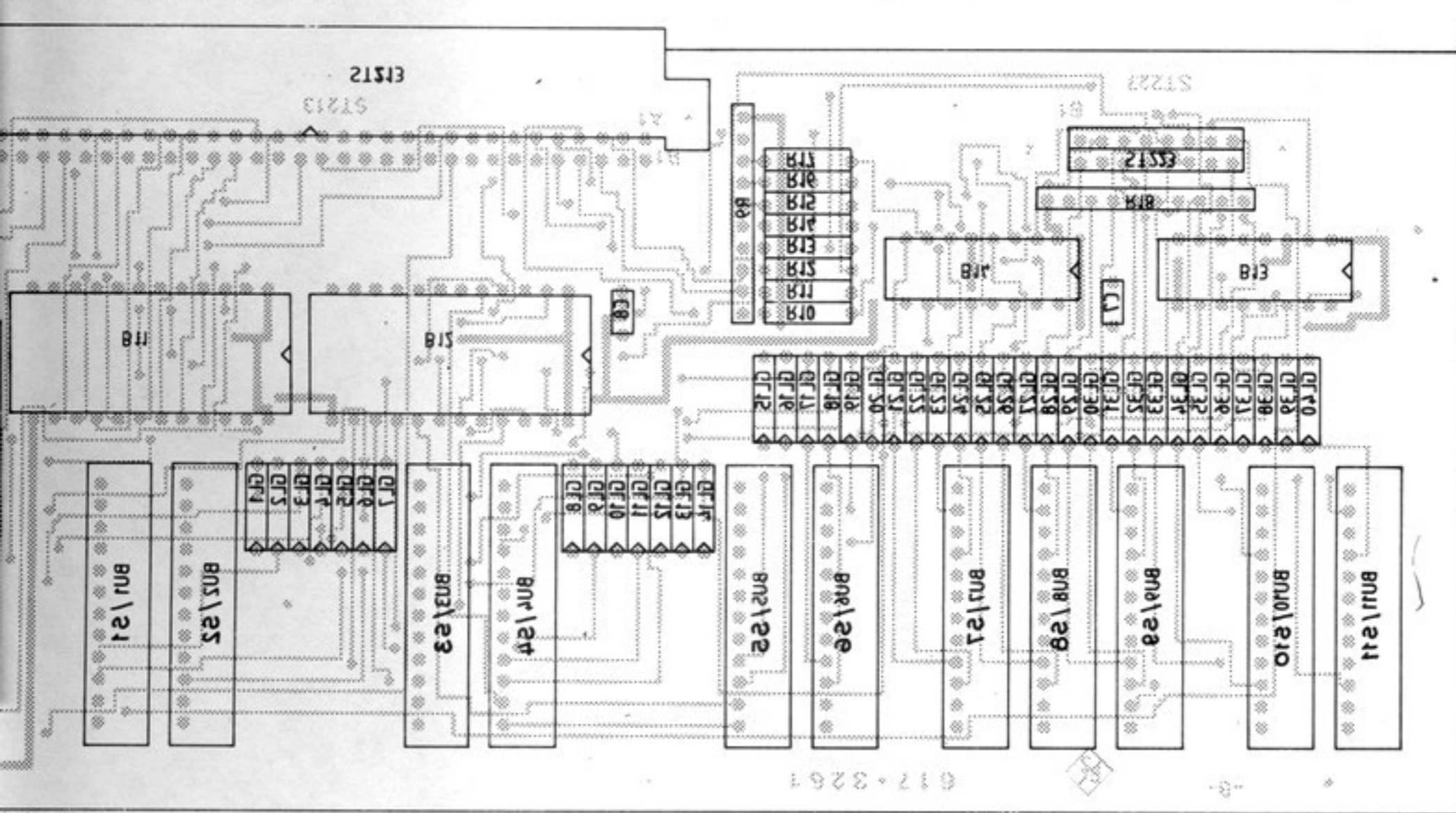


A	1.83	TA	Maße ohne Toleranzangabe		Maßstab 1 : 1		
					Halbzeug, Werkstoff		
			Bearb.	Tag	Name	Benennung	
			Gepr.	1.83	TA	Bedieneinheit Schalterfeld	
			Norm			Z	
					Zeichn.-Nr.		Blatt-Nr.
					617.3249		3
Änd. Zust.	Änderungs-Mitteilung	Tag	Name	zu Gerät	reg. i. V.	617.3110V	erste Z. 617.3110

Leitungsführung Bauteilseite
on component side

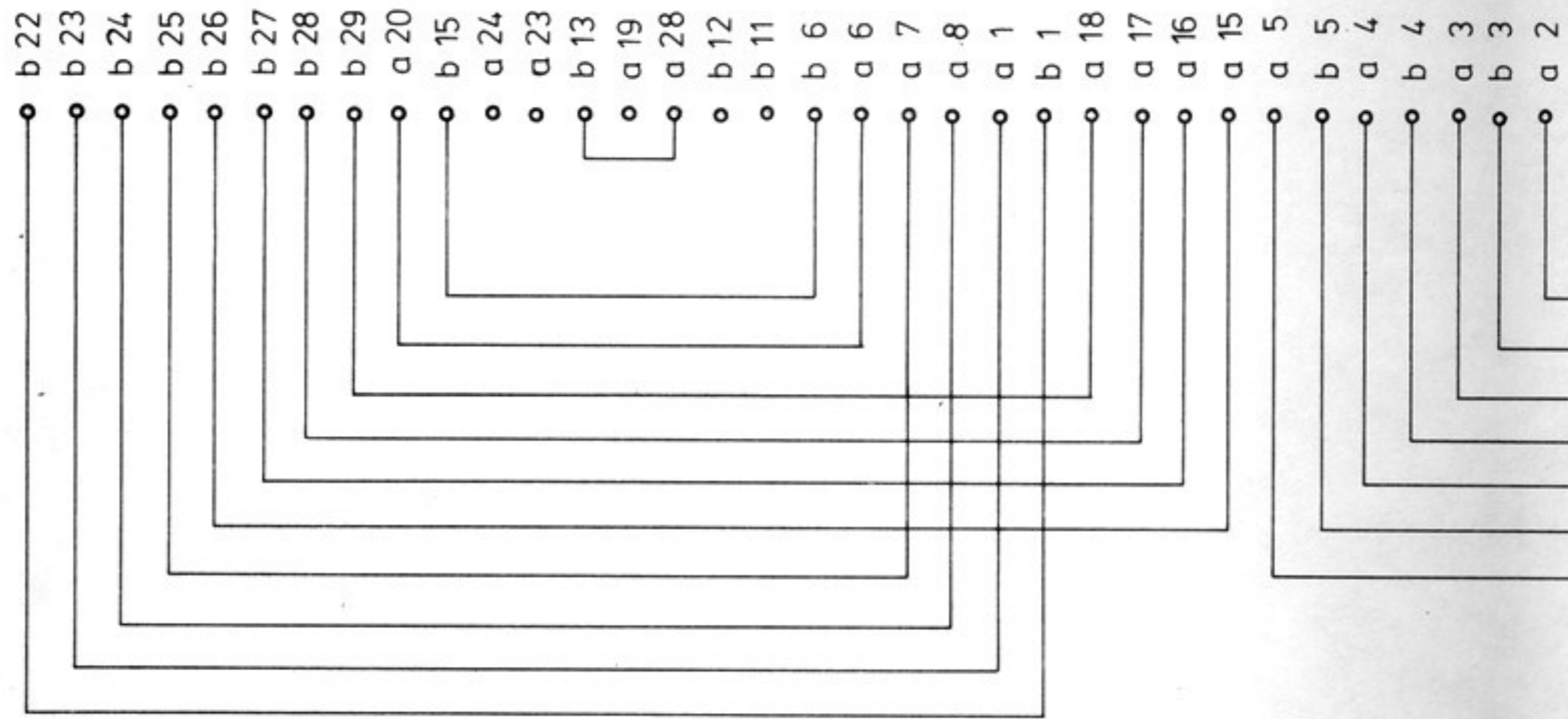


Leitungsführung Lötseite
on solder side



		Maße ohne Toleranzangabe		Maßstab 1 : 1	
				Halbzeug, Werkstoff	
		4FME	Tag	Benennung	
		Bearb.	10.82	Bedieneinheit Steuerwerk	
		Gepr.		Z	
		Norm		F	
				Zeichn.-Nr.	
				617.3261	
				Blatt-Nr.	
				2	
				v. Bl.	
Änd. Zust.	Änderungs-Mitteilung	Tag	Name	zu Gerät EK071 B1	
				reg. i. V. 617.3110V	
				erste Z. 617.3110	

ST91

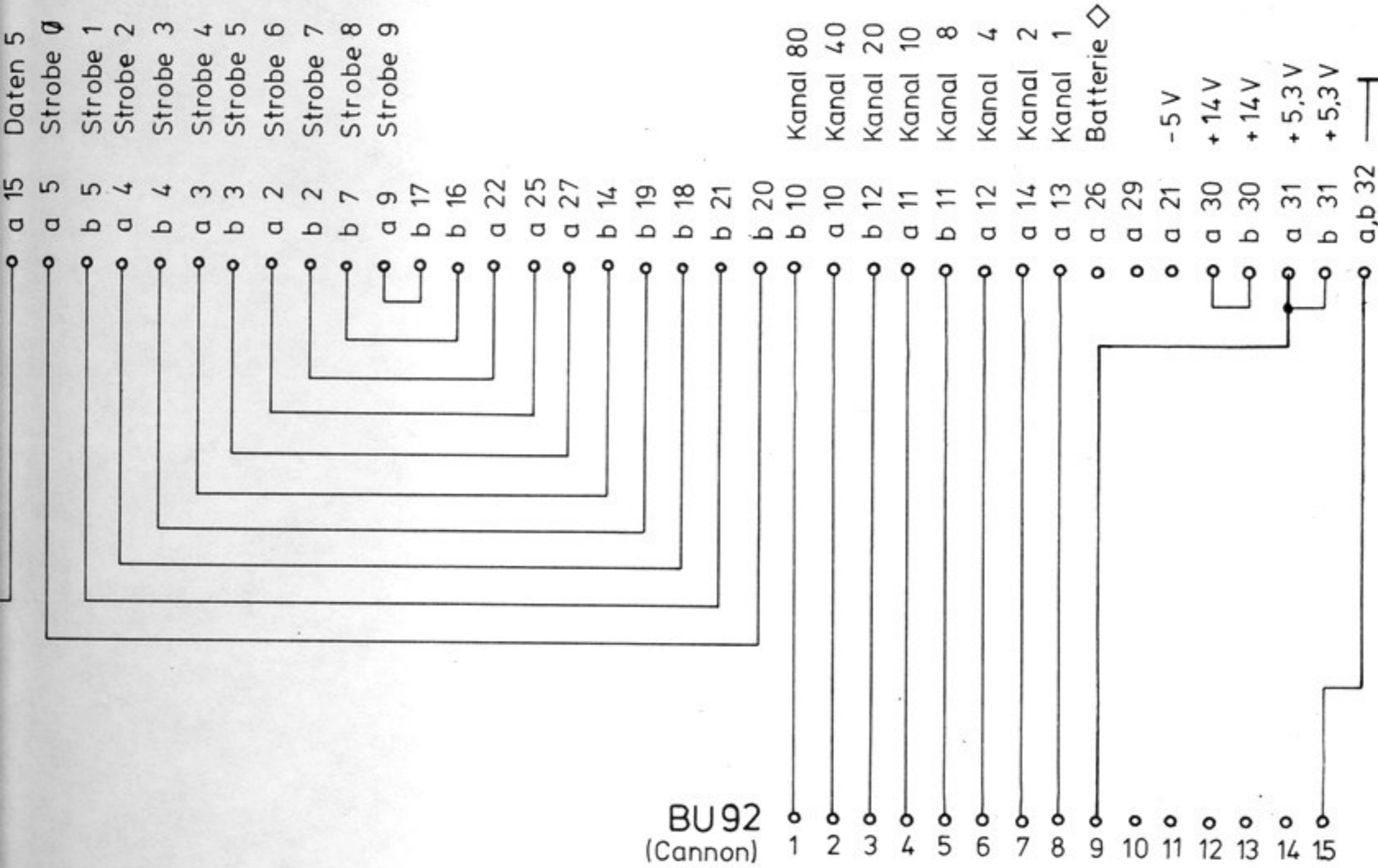


Netzlampe
A 3 B vorhanden

Testergebnis

- Netz ein
- Daten 4
- Daten 3
- Daten 2
- Daten 1
- Daten 8
- Daten 7
- Daten 6
- Daten 5
- Strobe 0
- Strobe 1
- Strobe 2
- Strobe 3
- Strobe 4
- Strobe 5
- Strobe 6

And-zust



				Versorg -Nr		VG-Sachnr				
				4FME	Tag	Name	Benennung EK 071J5 Interface			
				Bearb	7.82					
				Gepr						
				Norm						
				reg i V	617.4016 V		erste Z.	Zeichn Nr		Besteht aus Blatt
							617.4016 S			
And-zust	Anderungs-Mitteilung	Tag	Name	Rohde & Schwarz München			Ersatz für		Blatt-Nr	
							Ersetzt durch			



ROHDE & SCHWARZ

ÄZ Datum
Date
01 0682

Schaltteilliste für
Parts list for
EK071J5 INTERFACE

Sachnummer
Stock No.

617.4016.01 SA

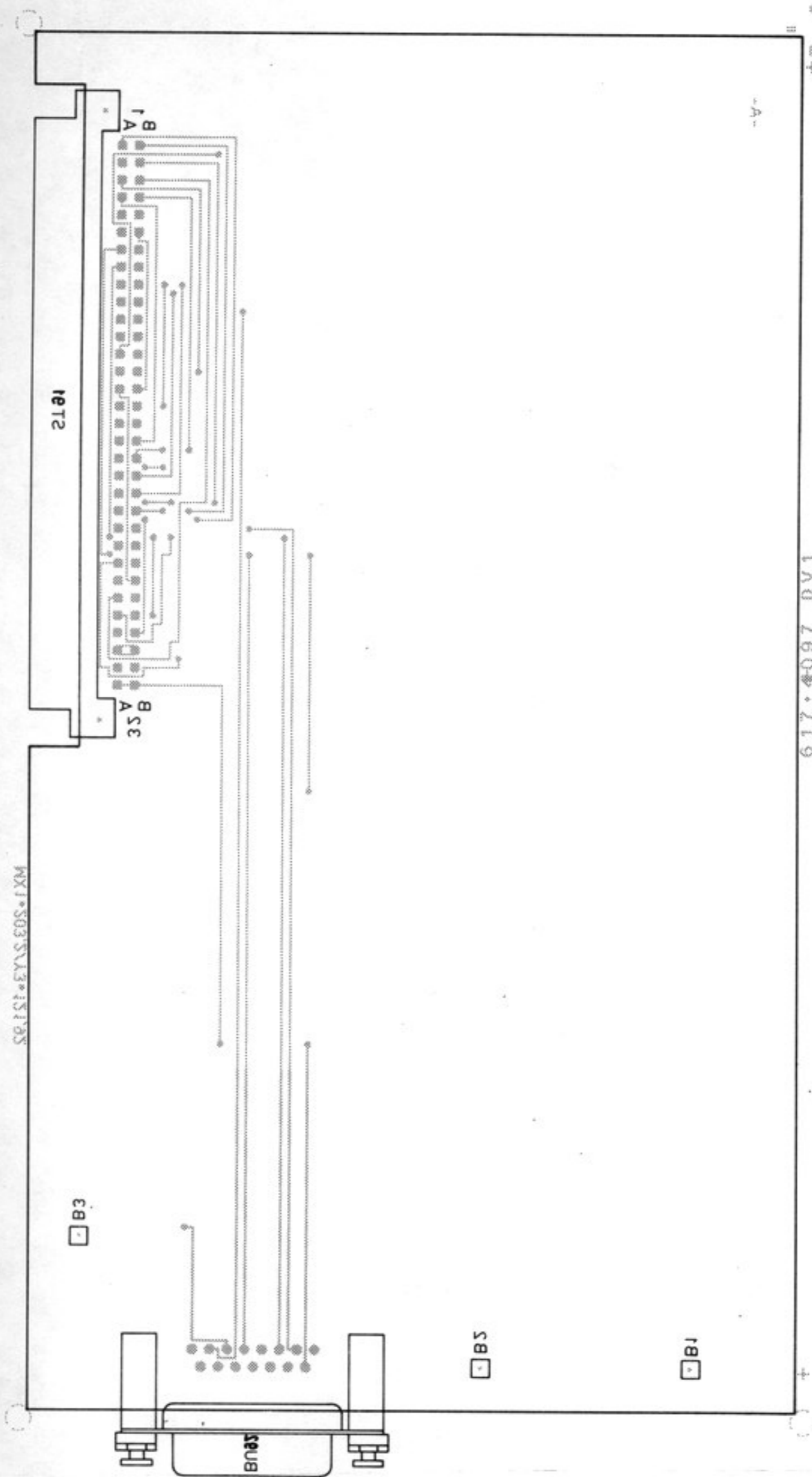
Blatt
Page

1

Kennzeichen Component No.	Benennung/Beschreibung Designation	Sachnummer Stock No.	enthalten in contained in
BU92	FM WINKELBUCHSENLEI.15P. CANNON DA-15S-1A0N	FM 447.0452	617.4080
ST91	FP STECKERLEISTE64P.ABGEW ERNI 9722.333.403.1	FP 565.1429	617.4080
			- ENDE -

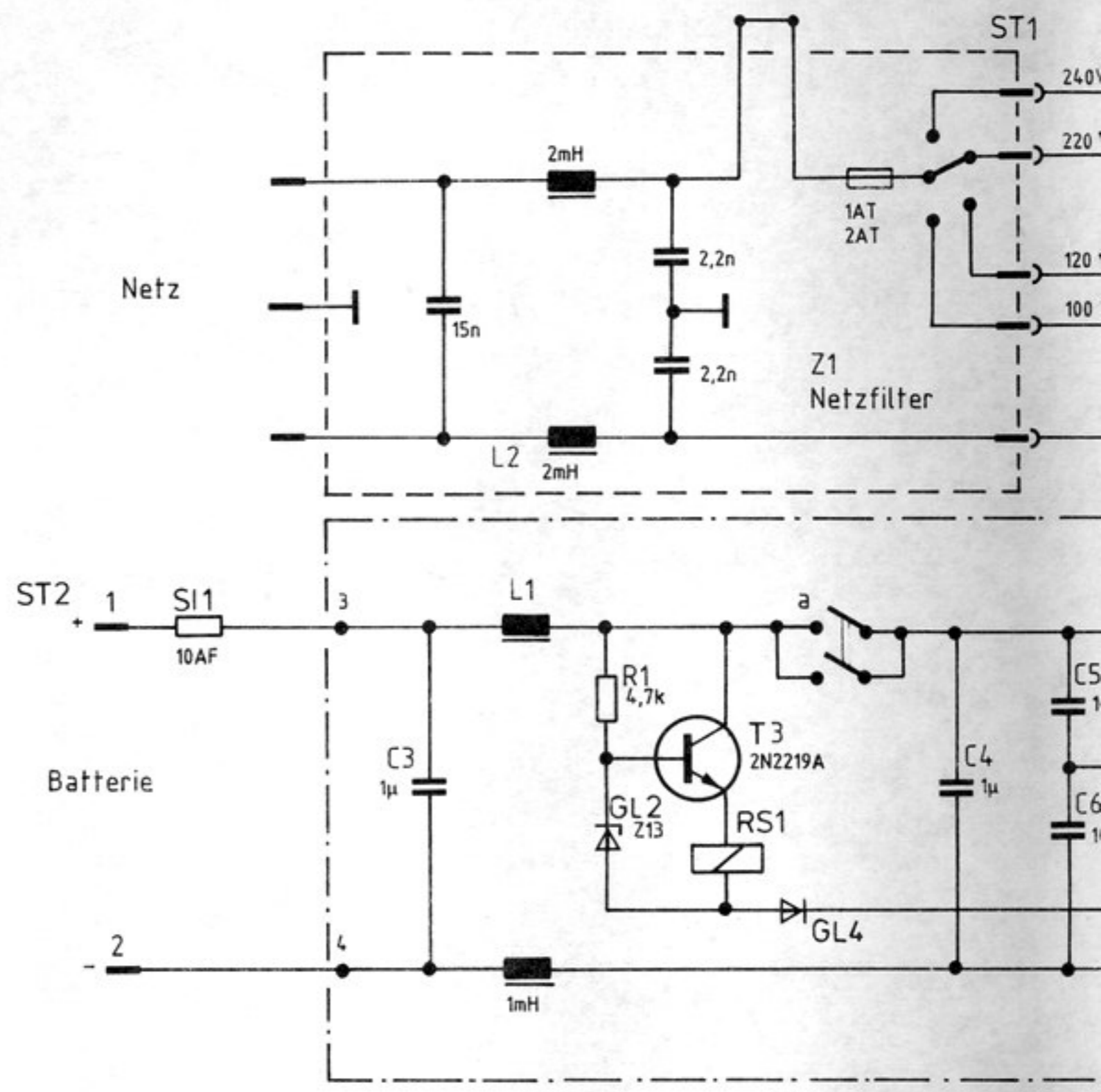
Für diese Unterlage behalten wir
uns alle Rechte vor

Ansicht und Leitungsführung Lötseite
View of tracks on solder side



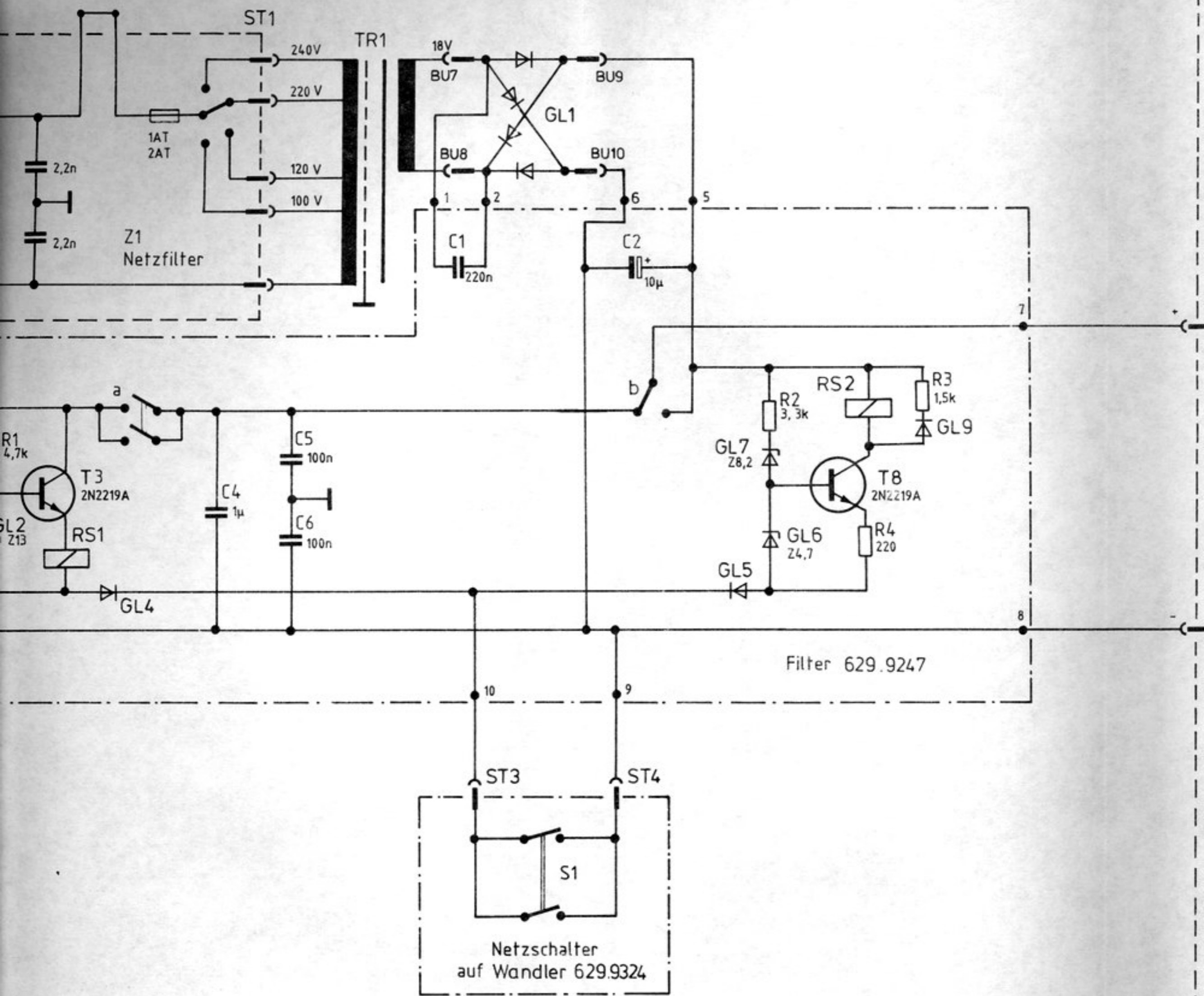
		Maße ohne Toleranzangabe		Maßstab 1 : 1	
				Halbzeug, Werkstoff	
		Tag		Benennung	
		Bearb. 9.82		Interface	
		Gepr.			
		Norm			
				Zeichn.-Nr.	
				617.4080	
				Blatt-Nr.	
				2	
				v. Bl.	
Änd. Zust.	Änderungs-Mitteilung	Tag	Name	zu Gerät EK 071 J5	
				reg. i. V. 617.4016 V	
				erste Z. 617.4016	

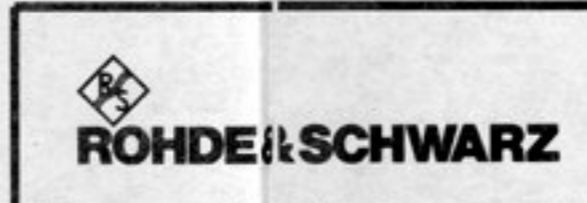
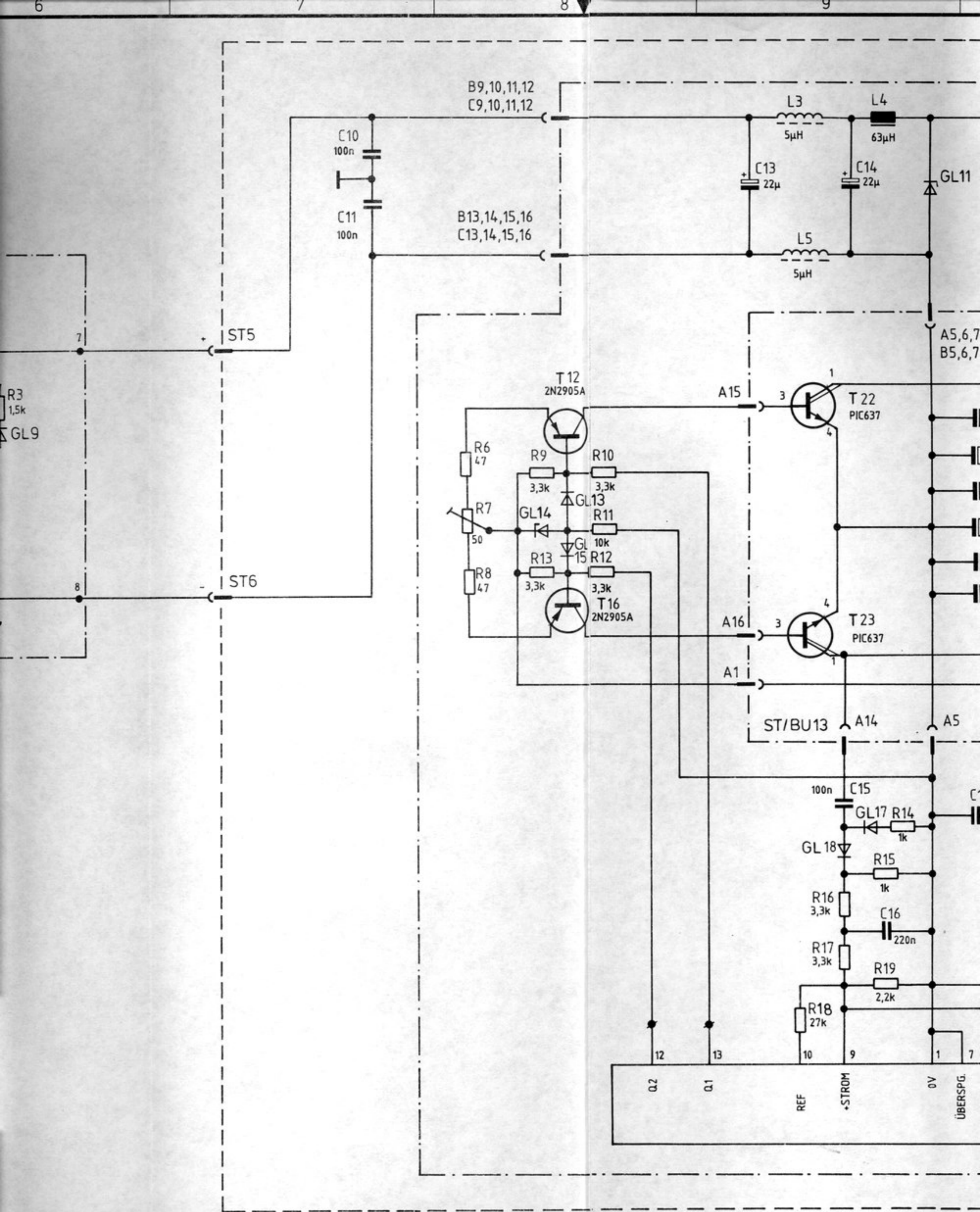
A
B
C
D
E
F



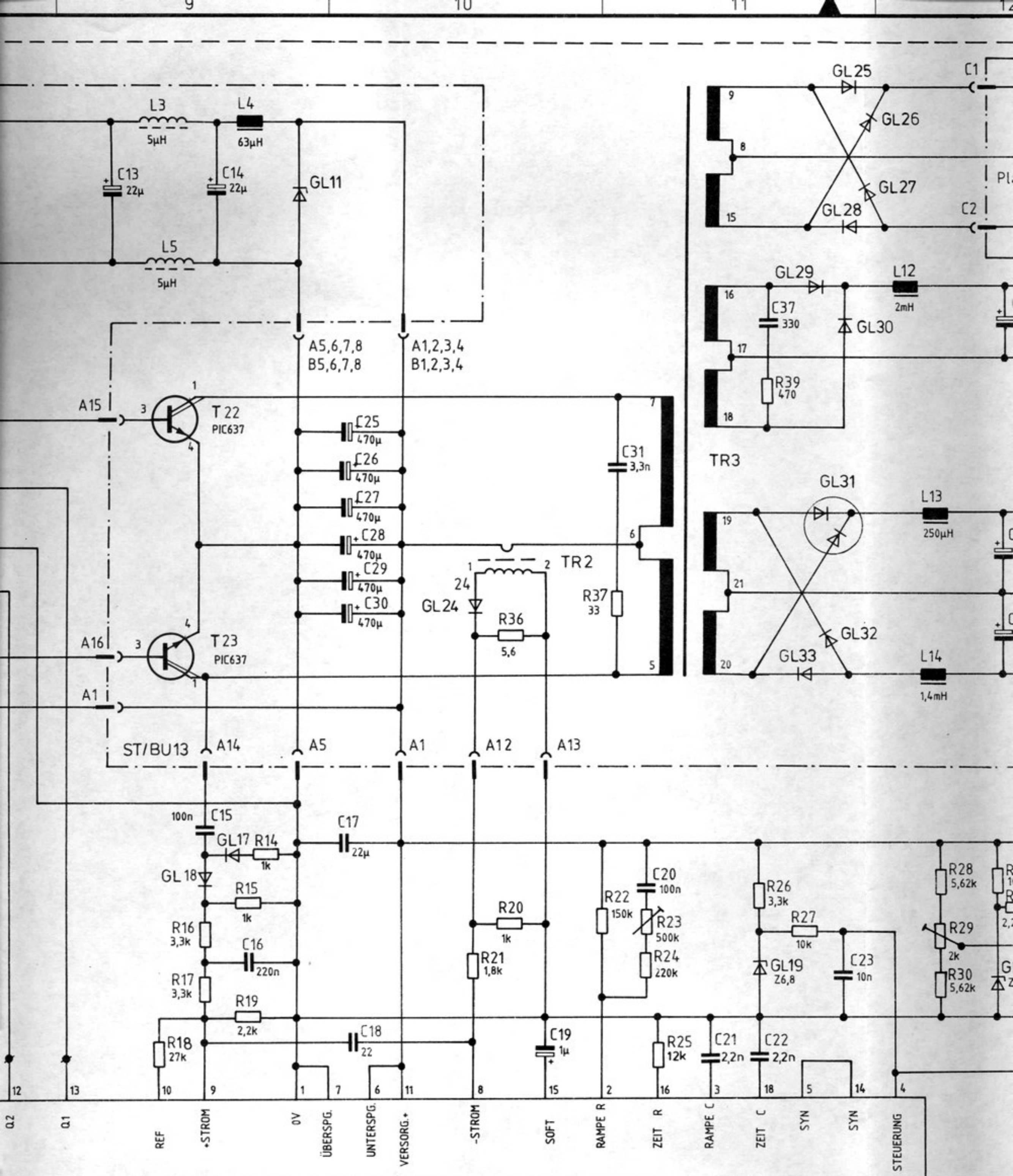
Für diese Unterlage behalten wir uns alle Rechte vor.

Zeichn.-Nr. _____



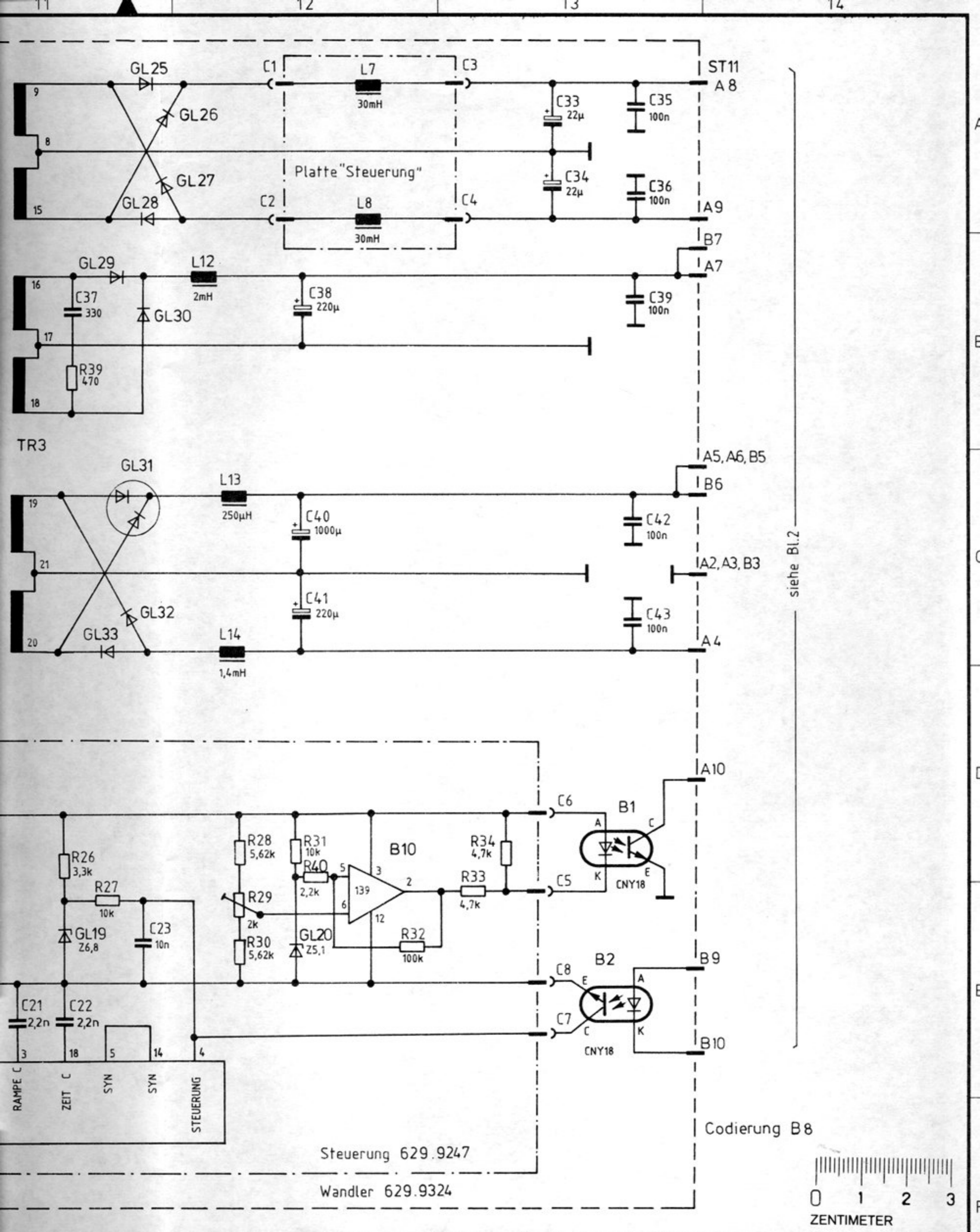


And. Zust.	Anderungs-Mitteilung	Datum	Name



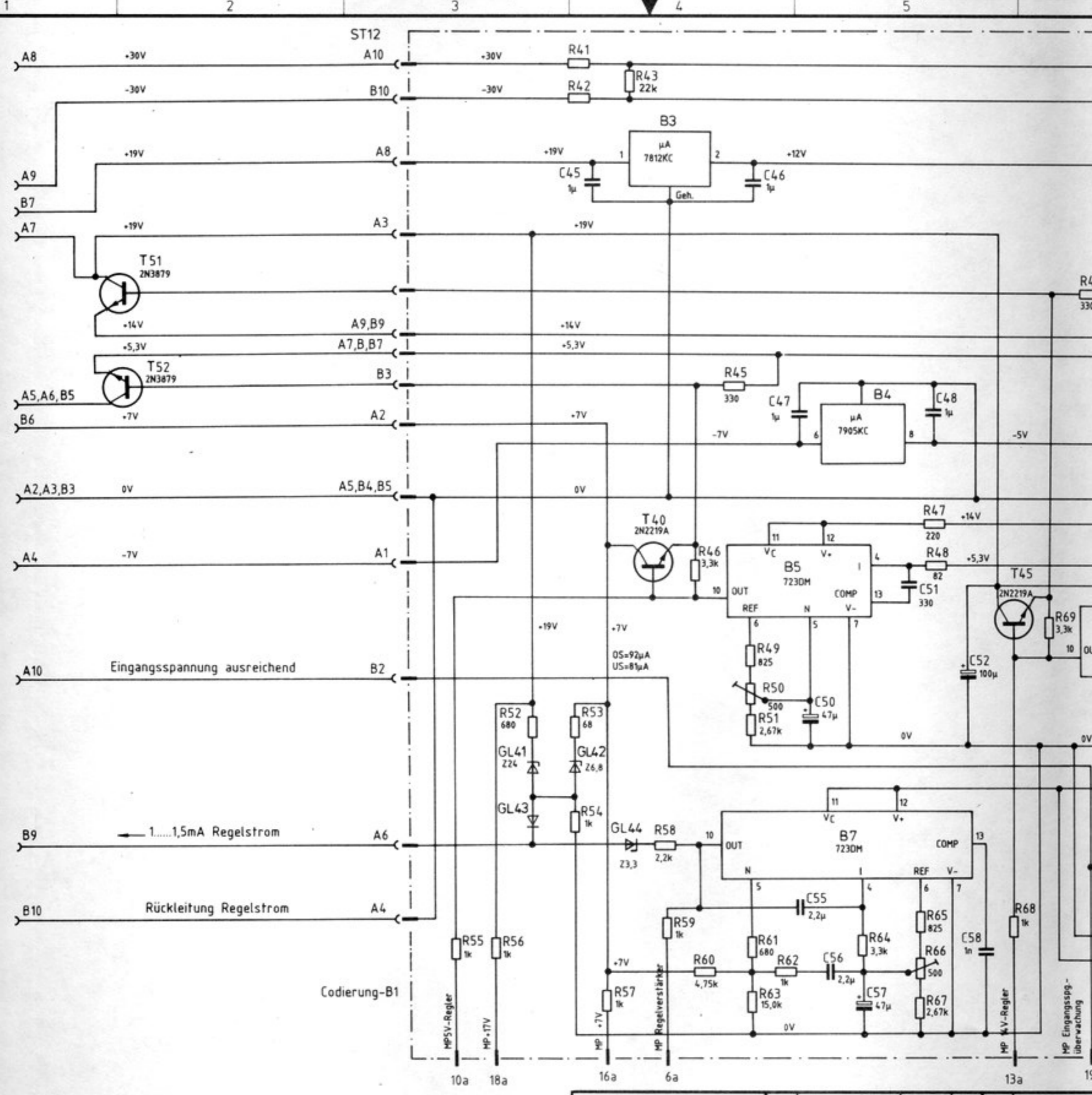
B9
TDA4718

WARZ								4FME	Tag	Name	Benennung
								Bearb.	11.82	TA	AC/DC-N
								Gepr.			
And. Zust.	Anderungs-Mitteilung	Datum	Name	And. Zust.	Anderungs-Mitteilung	Datum	Name	Norm			

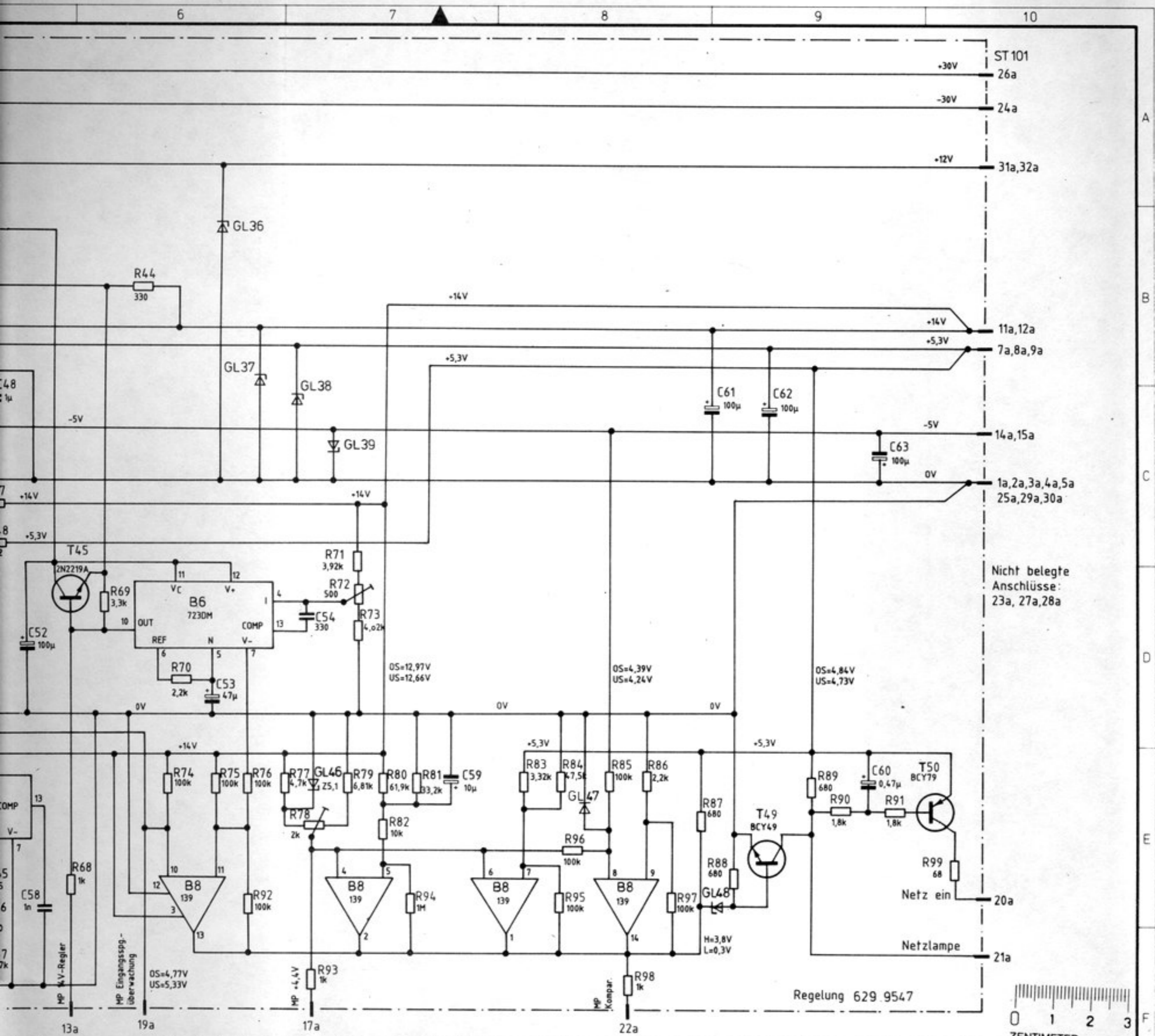


Name	Benennung	Zeichn.-Nr.	Blatt-Nr.
TA	AC/DC-Netzteil	629.9018 S	1
			v. 2 Bl.
zu Gerät: EK070 N3		reg. i. V. 629.9018 V	erste Z.

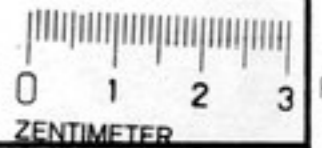
siehe Bl.1



ROHDE & SCHWARZ		Änderung	Mitteilung	Datum	Name	Änderung	Mitteilung



Nicht belegte
Anschlüsse:
23a, 27a, 28a



Name		Änderungs-Mittel		Datum		Name		Norm		Tag		Name		Benennung		Zeichn. Nr.		Blatt Nr.	
						4FME		Bearb.		11.82		TA		AC/DC-Netzteil		629.9018 S		2	
												zu Gerät EK070 N3		reg. v. 629.9018 V		erste Z.			

Klebekante für Druckerzeugnis, durch diese Zone möglichst nur Leitungen führen

**ROHDE & SCHWARZ**
 ÄZ Datum
 Date
 10 0383

 Schalteilliste für
 Parts list for
EKO70N3 NETZTEIL AC/DC

 Sachnummer
 Stock No.

629.9018.01 SA

 Blatt
 Page

1

Kennzeichen Component No.	Benennung/Beschreibung Designation	Sachnummer Stock No.	enthalten in contained in
B1	BP CNY18/IV OPT.KOPPLER IC OPTO COUPLER,CNY 18/IV SIEMENS CNY18/IV	BP 453.5830	629.9324.01
B2	BP CNY18/IV OPT.KOPPLER IC OPTO COUPLER,CNY 18/IV SIEMENS CNY18/IV	BP 453.5830	629.9324.01
B3	B0 UA7812KC SPGS.REG.12V IC VOLTAGE STABILIZER MOTOROLA MC7812CK	B0 267.6777	629.9547.01
B4	B0 UA7905KC SP.REGLER -5V IC VOLTAGE STABILIZER FAIRCHILD UA7905KC	B0 291.6196	629.9547.01
B5	B0 UA723DM SPGS.REGLER IC VOLTAGE STABILIZER FAIRCHILD UA23DM	B0 283.9425	629.9547.01
B6	B0 UA723DM SPGS.REGLER IC VOLTAGE STABILIZER FAIRCHILD UA23DM	B0 283.9425	629.9547.01
B7	B0 UA723DM SPGS.REGLER IC VOLTAGE STABILIZER FAIRCHILD UA23DM	B0 283.9425	629.9547.01
B8	B0 LM139D 4/COMPARATOR IC KOMPARATOR LM139 D NSC LM139D	B0 455.2873	629.9547.01
B9	B0 TDA4718 SCHALTREGLER SWITCHING REGULATOR SIEMENS TDA4718	565.9413	629.9430.01
B10	B0 LM139D 4/COMPARATOR IC KOMPARATOR LM139 D NSC LM139D	B0 455.2873	629.9430.01
BU3	FV FLACHSTECKHUELSE GR2,8 SLEEVE GROTE&HART 2,8X0,8 25529.123.21	FV 279.2165	629.9024
BU4	FV FLACHSTECKHUELSE GR2,8 SLEEVE GROTE&HART 2,8X0,8 25529.123.21	FV 279.2165	629.9024
BU5	FV FLACHST.HUELSE 4,8X0,5 AMP 160481-1	FV 520.3300	629.9024
BU6	FV FLACHST.HUELSE 4,8X0,5 AMP 160481-1	FV 520.3300	629.9024
BU7	FV AMP.STECKHUELSE 6,3GERA AMP 9-160313-2	FV 019.0587	629.9024
BIS/TO BU10 BU11	BESTEHT AUS/CONSISTING OF BU-KONTAKT FP458.0194 BU-KOERPER 629.9653 KODIERSTIFT FP418.0041		629.9647
BU12	BESTEHT AUS/CONSISTING OF BU-KONTAKT FP458.0194 BU-KOERPER 629.9660 KODIERSTIFT FP418.0041		629.9647
BU13	FP BUCHSENLEISTE 48POL. CONNECTOR PANDUIT 100-348-469	FP 565.9588	629.9324.01

 Für diese Unterlage behalten wir
 uns alle Rechte vor

Kennzeichen Component No.	Benennung/Beschreibung Designation	Sachnummer Stock No.	enthalten in contained in
C1	CK 220NF+-20%100V QUADER PLASTIC-FOIL CAPACITOR ROEDERST MKT1822-422/0	CK 006.5056	629.9247.01
C2	CE 10000UF10+50%40V35X 80 ELECTROLYTIC CAPACITOR ROEDERST ELKOEYV10000/40ISO	CE 250.3134	629.9247.01
C3	CK 1,0UF+-10% 63V QUADER CAPACITOR ROEDERST MKT1822-510/06/10%	CK 024.6973	629.9247.01
C4	CK 1,0UF+-10% 63V QUADER CAPACITOR ROEDERST MKT1822-510/06/10%	CK 024.6973	629.9247.01
C5	CK 100NF+-20%400V QUADER PLASTIC-FOIL CAPACITOR ERO MKT 1822-410-40-6	CK 006.5256	629.9247.01
C6	CK 100NF+-20%400V QUADER PLASTIC-FOIL CAPACITOR ERO MKT 1822-410-40-6	CK 006.5256	629.9247.01
C10	CC 100NF+-20%200V W5R V CERAMIC CAPACITOR ERIE 8141-200-W5R-104-M	629.9782	629.9324.01
C11	CC 100NF+-20%200V W5R V CERAMIC CAPACITOR ERIE 8141-200-W5R-104-M	629.9782	629.9324.01
C13	CE 22UF -10+50%63V 10X13 ROEDERST. EKRO0DC222J	CE 565.9488	629.9430.01
C14	CE 22UF -10+50%63V 10X13 ROEDERST. EKRO0DC222J	CE 565.9488	629.9430.01
C15	CC 100NF+-10%50V5K1200VIE CAPACITOR AEROVOX CKR05BX104KL	CC 084.5350	629.9430.01
C16	CC 220NF+-10%50V7K1200VIE CERAMIC CAPACITOR AEROVOX CKR06BX224KL	CC 084.5515	629.9430.01
C17	CE 22UF -10+50%63V 10X13 ROEDERST. EKRO0DC222J	CE 565.9488	629.9430.01
C18	CC 22PF+-10%200V5K1200VIE CAPACITOR AEROVOX CKR05BX220KLEVELL	CC 084.5173	629.9430.01
C19	CE 1UF +-20%35V 4X 8TA ELECTROLYTIC CAPACITOR ITT TA-ELK04320227110	CE 006.3230	629.9430.01
C20	CC 100NF+-10%50V5K1200VIE CAPACITOR AEROVOX CKR05BX104KL	CC 084.5350	629.9430.01
C21	CC 2,2NF+-10%100V5K1200VI CERAMIC CAPACITOR AEROVOX CKR05BX222KL	CC 067.9022	629.9430.01
C22	CC 2,2NF+-10%100V5K1200VI CERAMIC CAPACITOR AEROVOX CKR05BX222KL	CC 067.9022	629.9430.01
C23	CC 10NF+-10%100V5K1200VIE CERAMIC CAPACITOR AEROVOX CKR05BX103KL	CC 068.4060	629.9430.01
C25	CE 470UF-10+50%63V 18X29 ALUMINIUM CAPACITOR ROEDERST. EKROOKJ347J	CE 565.9507	629.9324.01

**ROHDE & SCHWARZ**
 ÄZ Datum
 Date
 10 0383

 Schalteilliste für
 Parts list for
 EK070N3 NETZTEIL AC/DC

 Sachnummer
 Stock No.

629.9018.01 SA

 Blatt
 Page

3

Kennzeichen Component No.	Benennung/Beschreibung Designation	Sachnummer Stock No.	enthalten in contained in
BIS/TO C30 C31	CC 3,3NF+-10%100V5K1200VI CERAMIC CAPACITOR AEROVOX CKR 05 BX 332 K L	CC 060.2397	629.9324.01
C33	CE 22UF -10+50%63V 10X13 ROEDERST. EKRO0DC222J	CE 565.9488	629.9324.01
C34	CE 22UF -10+50%63V 10X13 ROEDERST. EKRO0DC222J	CE 565.9488	629.9324.01
C35	CC 100NF+-10%100V K1200VI CERAMIC CAPACITOR AEROVOX CKR06BX104KL	CC 060.1149	629.9324.01
C36	CC 100NF+-10%100V K1200VI CERAMIC CAPACITOR AEROVOX CKR06BX104KL	CC 060.1149	629.9324.01
C37	CC 330PF+-10%100V K1200VI CAPACITOR AEROVOX CKR05BX331KLEVELL	CC 060.1090	629.9324.01
C38	CE 220UF-10+50%40V12,5X20 ALUMINIUM CAPACITOR ROEDERST EKRO0FE322G	CE 565.9494	629.9324.01
C39	CC 100NF+-10%100V K1200VI CERAMIC CAPACITOR AEROVOX CKR06BX104KL	CC 060.1149	629.9324.01
C40	CE 1000UF-10+50%25V 17X25 ALUMINIUM CAPACITOR ROEDERST. EKRO0JG410E	CE 565.9513	629.9324.01
C41	CE 220UF-10+50%40V12,5X20 ALUMINIUM CAPACITOR ROEDERST EKRO0FE322G	CE 565.9494	629.9324.01
C42	CC 100NF+-10%100V K1200VI CERAMIC CAPACITOR AEROVOX CKR06BX104KL	CC 060.1149	629.9324.01
C43	CC 100NF+-10%100V K1200VI CERAMIC CAPACITOR AEROVOX CKR06BX104KL	CC 060.1149	629.9324.01
C45	CK 1,0UF+-10% 63V RUNDB. PLASTIC-FOIL CAPACITOR ROEDERST MKT1813-510/06	CK 024.6867	629.9547.01
BIS/TO C48 C50	CE 47 UF+-20%20V 8X18TA ELECTROLYTIC CAPACITOR SPRAGUE TA-ELK0150D476X0020R	CE 006.3199	629.9547.01
C51	CC 330PF+-10%100V K1200VI CAPACITOR AEROVOX CKR05BX331KLEVELL	CC 060.1090	629.9547.01
C52	CE 47UF-20+50% 40V 8,5X20 ELECTROLYTIC CAPACITOR ROEDERST ELK0EBSIS47/40	CE 022.7795	629.9547.01
C53	CE 47 UF+-20%20V 8X18TA ELECTROLYTIC CAPACITOR SPRAGUE TA-ELK0150D476X0020R	CE 006.3199	629.9547.01
C54	CC 330PF+-10%100V K1200VI CAPACITOR AEROVOX CKR05BX331KLEVELL	CC 060.1090	629.9547.01
C55	CK 2,2UF+-10% 63V QUADER	CK 087.0989	629.9547.01

 Für diese Unterlage behalten wir
 uns alle Rechte vor

Kennzeichen Component No.	Benennung/Beschreibung Designation	Sachnummer Stock No.	enthalten in contained in
C56	CAPACITOR CK 2,2UF+-10% 63V QUADER	CK 087.0989	629.9547.01
C57	CAPACITOR CE 47 UF+-20%20V 8X18TA	CE 006.3199	629.9547.01
C58	ELECTROLYTIC CAPACITOR SPRAGUE TA-ELK0150D476X0020R	CC 068.4047	629.9547.01
C59	CAPACITOR AEROVOX CKR05BX102KLEVELL	CE 006.3182	629.9547.01
C60	CE 10 UF+-20%20V 5X13TA ELECTROLYTIC CAPACITOR ITT TA-ELK0TAA10/20I/20%	CE 006.3224	629.9547.01
C61	CE 470NF+-20%35V 4X 8TA ELECTROLYTIC CAPACITOR ITT TA-ELK04320227047	CE 022.7795	629.9547.01
C62	CE 47UF-20+50% 40V 8,5X20 ELECTROLYTIC CAPACITOR ROEDERST ELKOEBISIS47/40	CE 022.7795	629.9547.01
C63	CE 47UF-20+50% 40V 8,5X20 ELECTROLYTIC CAPACITOR ROEDERST ELKOEBISIS47/40	CE 022.7795	629.9547.01
GL1	AG 26MB10H4 BRGL RECTIFIER	AG 475.0724	629.9024
GL2	INT.RECT. 26MB10A AE BZX55/C13 0,5W Z-DI ZENER DIODE	AE 012.2549	629.9247.01
GL4	VALVO BZX55/C13 AD 1N4151 50V 0,2 A UDI DIODE	AD 012.0723	629.9247.01
GL5	AEG-TELEF 1N4151 AD 1N4151 50V 0,2 A UDI DIODE	AD 012.0723	629.9247.01
GL6	AEG-TELEF 1N4151 AE BZX55/C4V7 0,5W Z-DI ZENER DIODE	AE 012.2432	629.9247.01
GL7	VALVO BZX55/C4V7 AE BZX55/C8V2 0,5W Z-DI ZENER DIODE	AE 012.2490	629.9247.01
GL9	VALVO BZX55/C8V2 AD 1N4151 50V 0,2 A UDI DIODE	AD 012.0723	629.9247.01
GL11	AEG-TELEF 1N4151 AE 1N5645A 28V2 SUPPR SUPPRESSOR DIODE	AE 565.9471	629.9430.01
GL13	GEN. SEMICO 1N5645A AD 1N4151 50V 0,2 A UDI DIODE	AD 012.0723	629.9430.01
GL14	AEG-TELEF 1N4151 AE BZX55/C2V7 0,5W Z-DI ZENER DIODE	AE 086.8228	629.9430.01
GL15	AEG-TELEF. BZX55C2V7 AD 1N4151 50V 0,2 A UDI DIODE	AD 012.0723	629.9430.01

**ROHDE & SCHWARZ**AZ Datum
Date

10 0383

Schaltteilliste für
Parts list for

EK070N3 NETZTEIL AC/DC

Sachnummer
Stock No.

629.9018.01 SA

Blatt
Page

5

Kennzeichen Component No.	Benennung/Beschreibung Designation	Sachnummer Stock No.	enthalten in contained in
GL17	AEG-TELEF 1N4151 AD 1N4151 50V 0,2 A UDI DIODE	AD 012.0723	629.9430.01
GL18	AEG-TELEF 1N4151 AD 1N4151 50V 0,2 A UDI DIODE	AD 012.0723	629.9430.01
GL19	AEG-TELEF 1N4151 AE BZX55/C6V8 0,5W Z-DI ZENER DIODE	AE 012.2478	629.9430.01
GL20	VALVO BZX55/C6V8 AE BZX55/C5V1 0,5W Z-DI ZENER DIODE	AE 012.2449	629.9430.01
GL24	VALVO BZX55/C5V1 AG BYS26 GL 40V 2A6 RECTIFIER	586.8574	629.9324.01
GL25	SIEMENS BYS26 AG UES1106 GL 400V 2A0 RECTIFIER	565.9442	629.9324.01
	UNITRODE UES1106		
BIS/TO GL28			
GL29	AG UE1306 GL 400V 5A0 RECTIFIER	AG 565.9459	629.9324.01
	UNITRODE UES1306		
GL30	AG UE1306 GL 400V 5A0 RECTIFIER	AG 565.9459	629.9324.01
	UNITRODE UES1306		
GL31	AG UES2602 2X GL 100V30A0 RECTIFIER	AG 586.8597	629.9324.01
	UNITRODE UES2602		
GL32	AG 1N5810 GL 125V 6A0 RECTIFIER	AG 453.4633	629.9324.01
	UNITRODE 1N5810		
GL33	AG 1N5810 GL 125V 6A0 RECTIFIER	AG 453.4633	629.9324.01
	UNITRODE 1N5810		
GL36	AE BZX85/C15 1,3W Z-DI ZENER DIODE	AE 092.8290	629.9547.01
	THOMSON BZX85/C15		
GL37	AE BZX85/C18 1,3W Z-DI ZENER DIODE	AE 092.8310	629.9547.01
	THOMSON BZX85/C18		
GL38	AE BZX85/C6V8 1,3W Z-DI ZENER DIODE	AE 092.8255	629.9547.01
	THOMSON BZX85/C6V8		
GL39	AE BZX85/C6V2 1,3W Z-DI ZENER DIODE	AE 092.8249	629.9547.01
	THOMSON BZX85/C6V2		
GL41	AE BZX55/C24 0,5W Z-DI ZENER DIODE	AE 012.2603	629.9547.01
	VALVO BZX55/C24		
GL42	AE BZX55/C6V8 0,5W Z-DI ZENER DIODE	AE 012.2478	629.9547.01
	VALVO BZX55/C6V8		
GL43	AD 1N4151 50V 0,2 A UDI DIODE	AD 012.0723	629.9547.01
	AEG-TELEF 1N4151		

Für diese Unterlage behalten wir
uns alle Rechte vor



ROHDE & SCHWARZ

ÄZ Datum
Date

10 0383

Schaltteilliste für
Parts list for

EK070N3 NETZTEIL AC/DC

Sachnummer
Stock No.

629.9018.01 SA

Blatt
Page

6

Kennzeichen Component No.	Benennung/Beschreibung Designation	Sachnummer Stock No.	enthalten in contained in
GL44	AE BZX55/C3V3 0,5W Z-DI ZENER DIODE ITT ZPD3,3	AE 012.2390	629.9547.01
GL46	AE BZX55/C5V1 0,5W Z-DI ZENER DIODE VALVO BZX55/C5V1	AE 012.2449	629.9547.01
GL47	AE 5082-2800 SCHOTTKYDI DIODE HEWLETT-P. 5082-2800	AE 012.9066	629.9547.01
GL48	AE BZX55/C3V3 0,5W Z-DI ZENER DIODE ITT ZPD3,3	AE 012.2390	629.9547.01
L1	DOPPELDROSSEL	629.9753	629.9247.01
L3	LD 5UH BEI 10 A 0,004 OHM CHOKE SIEMENS B82111-B-C21	LD 026.4810	629.9430.01
L4	LD SPEICHERDR. 5A/10A LOADING COIL VAC ZKB 422/060-XX-H2	565.9536	629.9430.01
L5	LD 5UH BEI 10 A 0,004 OHM CHOKE SIEMENS B82111-B-C21	LD 026.4810	629.9430.01
L7	LD SPEICHERDR. 30MIH/0,1A LOADING COIL VAC ZKB 418/361-XX-H2	565.9565	629.9430.01
L8	LD SPEICHERDR. 30MIH/0,1A LOADING COIL VAC ZKB 418/361-XX-H2	565.9565	629.9430.01
L12	LD SPEICHERDR. 1,6A 2000UH LOADING COIL VAC ZKB 422/057-XX-H2	565.9542	629.9324.01
L13	LD SPEICHERDR. 5A/10A LOADING COIL VAC ZKB 422/060-XX-H2	565.9536	629.9324.01
L14	LD NICHTLIN. SPEICHERDR. 1A NON LIN. LOADING COIL VAC ZKB 418/282-XX-H2	565.9559	629.9324.01
R1	RF 0,25W 4,7KOHM +-5% RESISTOR DRALORIC LCA0207/+5%4,7K	RF 069.4728	629.9247.01
R2	RF 0,25W 3,3KOHM +-5% RESISTOR DRALORIC LCA0207/+5%3,3K	RF 069.3321	629.9247.01
R3	RF 0,25W 1,5KOHM +-5% RESISTOR DRALORIC LCA0207/+5%1,5K	RF 069.1529	629.9247.01
R4	RF 0,25W 220 OHM +-5% RESISTOR DRALORIC LCA0207/+5%220	RF 069.2219	629.9247.01
R6	RF 0,25W 47 OHM +-5% RESISTOR DRALORIC LCA0207/+5%47	RF 069.4705	629.9430.01
R7	RS 0,5W 50 OHM +-10% 10X10X5 CERMET POTENTIOMETER BOURNS 3386X-1-500	RS 087.7648	629.9430.01



ROHDE & SCHWARZ

ÄZ Datum
Date
10 0383

Schaltteilliste für
Parts list for
EK070N3 NETZTEIL AC/DC

Sachnummer
Stock No.
629.9018.01 SA

Blatt
Page
7

Kennzeichen Component No.	Benennung/Beschreibung Designation	Sachnummer Stock No.	enthalten in contained in
R8	RF 0,25W 47 OHM +-5% RESISTOR DRALORIC LCA0207/+5%47	RF 069.4705	629.9430.01
R9	RF 0,25W3,3KOHM +-5% RESISTOR DRALORIC LCA0207/+5%3,3K	RF 069.3321	629.9430.01
R10	RF 0,25W3,3KOHM +-5% RESISTOR DRALORIC LCA0207/+5%3,3K	RF 069.3321	629.9430.01
R11	RF 0,25W 10KOHM +-5% RESISTOR DRALORIC LCA0207/+5%10K	RF 069.1035	629.9430.01
R12	RF 0,25W3,3KOHM +-5% RESISTOR DRALORIC LCA0207/+5%3,3K	RF 069.3321	629.9430.01
R13	RF 0,25W3,3KOHM +-5% RESISTOR DRALORIC LCA0207/+5%3,3K	RF 069.3321	629.9430.01
R14	RF 0,25W 1KOHM +-5% RESISTOR DRALORIC LCA0207/+5%1,0K	RF 069.1029	629.9430.01
R15	RF 0,25W 1KOHM +-5% RESISTOR DRALORIC LCA0207/+5%1,0K	RF 069.1029	629.9430.01
R16	RF 0,25W3,3KOHM +-5% RESISTOR DRALORIC LCA0207/+5%3,3K	RF 069.3321	629.9430.01
R17	RF 0,25W3,3KOHM +-5% RESISTOR DRALORIC LCA0207/+5%3,3K	RF 069.3321	629.9430.01
R18	RF 0,25W 27KOHM +-5% RESISTOR DRALORIC LCA0207/+5%27K	RF 069.2731	629.9430.01
R19	RF 0,25W2,2KOHM +-5% RESISTOR DRALORIC LCA0207/+5%2,2K	RF 069.2225	629.9430.01
R20	RF 0,25W 1KOHM +-5% RESISTOR DRALORIC LCA0207/+5%1,0K	RF 069.1029	629.9430.01
R21	RF 0,25W1,8KOHM +-5% RESISTOR DRALORIC LCA0207/+5%1,8K	RF 069.1829	629.9430.01
R22	RF 0,25W150KOHM +-5% RESISTOR DRALORIC LCA0207/+5%150K	RF 069.1541	629.9430.01
R23	RS 0,5W500KOHM+-10%10X10X CERMET POTENTIOMETER T BOURNS 3386X-1-504	RS 087.7702	629.9430.01
R24	RF 0,25W220KOHM +-5% RESISTOR DRALORIC LCA0207/+5%220K	RF 069.2248	629.9430.01
R25	RF 0,25W 12KOHM +-5% RESISTOR DRALORIC LCA0207/+5%12K	RF 069.1235	629.9430.01
R26	RF 0,25W3,3KOHM +-5% RESISTOR DRALORIC LCA0207/+5%3,3K	RF 069.3321	629.9430.01

Für diese Unterlage behalten wir
uns alle Rechte vor

Kennzeichen Component No.	Benennung/Beschreibung Designation	Sachnummer Stock No.	enthalten in contained in
R27	RF 0,25W 10KOHM +-5% RESISTOR DRALORIC LCA0207/+5%10K	RF 069.1035	629.9430.01
R28	RL 0,125W5,62KOHM+-1%TK50 RESISTOR DALE MF1/10 5,62K 1%TK50	RL 067.4714	629.9430.01
R29	RS 0,5W2KOHM+-10%10X10X5 CERMET POTENTIOMETER BOURNS 3386X-1-202	RS 247.7961	629.9430.01
R30	RL 0,125W5,62KOHM+-1%TK50 RESISTOR DALE MF1/10 5,62K 1%TK50	RL 067.4714	629.9430.01
R31	RF 0,25W 10KOHM +-5% RESISTOR DRALORIC LCA0207/+5%10K	RF 069.1035	629.9430.01
R32	RF 0,25W100KOHM +-5% RESISTOR DRALORIC LCA0207/+5%100K	RF 069.1041	629.9430.01
R33	RF 0,25W4,7KOHM +-5% RESISTOR DRALORIC LCA0207/+5%4,7K	RF 069.4728	629.9430.01
R34	RF 0,25W4,7KOHM +-5% RESISTOR DRALORIC LCA0207/+5%4,7K	RF 069.4728	629.9430.01
R36	RF 0,25W 5,6 OHM +-5% RESISTOR DRALORIC LCA0207/+5%5,6	RF 074.0056	629.9324.01
R37	RF 0,3W 330HM +-5% DEPOS.-CARBON RESISTOR BEYSCHLAG SBC0309/330HM5%	028.2120	629.9324.01
R39	RF 0,3 W 470 OHM +-5% RESISTOR BEYSCHLAG SBC0309/470OHM5%	028.2366	629.9324.01
R40	RF 0,25W2,2KOHM +-5% RESISTOR DRALORIC LCA0207/+5%2,2K	RF 069.2225	629.9430.01
R41	AW KALTL.80V-195/20MA PTC-RESISTOR SIEMENS Q63100-P2390-C970	AW 565.8175	629.9547.01
R42	AW KALTL.80V-195/20MA PTC-RESISTOR SIEMENS Q63100-P2390-C970	AW 565.8175	629.9547.01
R43	RF 0,25W 22KOHM +-5% RESISTOR DRALORIC LCA0207/+5%22K	RF 069.2231	629.9547.01
R44	RF 0,25W330 OHM +-5% RESISTOR DRALORIC LCA0207/+5%330	RF 069.3315	629.9547.01
R45	RF 0,25W330 OHM +-5% RESISTOR DRALORIC LCA0207/+5%330	RF 069.3315	629.9547.01
R46	RF 0,25W3,3KOHM +-5% RESISTOR DRALORIC LCA0207/+5%3,3K	RF 069.3321	629.9547.01
R47	RF 0,25W220 OHM +-5% RESISTOR DRALORIC LCA0207/+5%220	RF 069.2219	629.9547.01



ROHDE & SCHWARZ

ÄZ Datum
Date
10 0383

Schaltteilliste für
Parts list for
EK070N3 NETZTEIL AC/DC

Sachnummer
Stock No.
629.9018.01 SA

Blatt
Page
9

Kennzeichen Component No.	Benennung/Beschreibung Designation	Sachnummer Stock No.	enthalten in contained in
R48	RF 0,25W820 OHM +-5% RESISTOR DRALORIC LCA0207/+5%820	RF 069.8217	629.9547.01
R49	RL 0,125W8250HM+-1%TK50 RESISTOR DALE MF1/10 825 OHM1%TK50	RL 067.4514	629.9547.01
R50	RS 0,5W500 OHM+-10%10X10X CERMET POTENTIOMETER BOURNS 3386X-1-501	RS 247.7955	629.9547.01
R51	RL 0,125W2,67KOHM+-1%TK50 RESISTOR DALE MF1/10 2,67K 1%TK50	RL 067.4637	629.9547.01
R52	RF 0,25W680 OHM +-5% RESISTOR DRALORIC LCA0207/+5%680	RF 069.6814	629.9547.01
R53	RF 0,25W 68 OHM +-5% RESISTOR DRALORIC LCA0207/+5%68	RF 069.6808	629.9547.01
R54	RF 0,25W 1KOHM +-5% RESISTOR DRALORIC LCA0207/+5%1,0K	RF 069.1029	629.9547.01
BIS/TO			
R57			
R58	RF 0,25W2,2KOHM +-5% RESISTOR DRALORIC LCA0207/+5%2,2K	RF 069.2225	629.9547.01
R59	RF 0,25W 1KOHM +-5% RESISTOR DRALORIC LCA0207/+5%1,0K	RF 069.1029	629.9547.01
R60	RL 0,125W4,75KOHM+-1%TK50 RESISTOR DALE MF1/10 4,75K 1%TK50	RL 067.4695	629.9547.01
R61	RF 0,25W680 OHM +-5% RESISTOR DRALORIC LCA0207/+5%680	RF 069.6814	629.9547.01
R62	RF 0,25W 1KOHM +-5% RESISTOR DRALORIC LCA0207/+5%1,0K	RF 069.1029	629.9547.01
R63	RL 0,125W15,0KOHM+-1%TK50 RESISTOR DALE MF1/10 15,0K 1%TK50	RL 067.4814	629.9547.01
R64	RF 0,25W3,3KOHM +-5% RESISTOR DRALORIC LCA0207/+5%3,3K	RF 069.3321	629.9547.01
R65	RL 0,125W8250HM+-1%TK50 RESISTOR DALE MF1/10 825 OHM1%TK50	RL 067.4514	629.9547.01
R66	RS 0,5W500 OHM+-10%10X10X CERMET POTENTIOMETER BOURNS 3386X-1-501	RS 247.7955	629.9547.01
R67	RL 0,125W2,67KOHM+-1%TK50 RESISTOR DALE MF1/10 2,67K 1%TK50	RL 067.4637	629.9547.01
R68	RF 0,25W 1KOHM +-5% RESISTOR DRALORIC LCA0207/+5%1,0K	RF 069.1029	629.9547.01
R69	RF 0,25W3,3KOHM +-5% RESISTOR	RF 069.3321	629.9547.01

Für diese Unterlage behalten wir
uns alle Rechte vor



ROHDE & SCHWARZ

ÄZ Datum
Date
10 0383

Schaltteilliste für
Parts list for
EK070N3 NETZTEIL AC/DC

Sachnummer
Stock No.
629.9018.01 SA

Blatt
Page
10

Kennzeichen Component No.	Benennung/Beschreibung Designation	Sachnummer Stock No.	enthalten in contained in
R70	RESISTOR DRALORIC LCA0207/+5%3,3K RF 0,25W2,2KOHM +-5%	RF 069.2225	629.9547.01
R71	RESISTOR DRALORIC LCA0207/+5%2,2K RL 0,125W3,92KOHM+-1%TK50	RL 067.4672	629.9547.01
R72	RESISTOR DALE MF1/10 3,92K 1%TK50 RS 0,5W500 OHM+-10%10X10X	RS 247.7955	629.9547.01
R73	CERMET POTENTIOMETER BOURNS 3386X-1-501 RL 0,125W4,02KOHM+-1%TK50	RL 086.2988	629.9547.01
R74	RESISTOR DALE MF1/10 4,02K 1%TK50 RF 0,25W100KOHM +-5%	RF 069.1041	629.9547.01
R75	RESISTOR DRALORIC LCA0207/+5%100K RF 0,25W100KOHM +-5%	RF 069.1041	629.9547.01
R76	RESISTOR DRALORIC LCA0207/+5%100K RF 0,25W100KOHM +-5%	RF 069.1041	629.9547.01
R77	RESISTOR DRALORIC LCA0207/+5%100K RF 0,25W4,7KOHM +-5%	RF 069.4728	629.9547.01
R78	RESISTOR DRALORIC LCA0207/+5%4,7K RS 0,5W2KOHM+-10%10X10X5	RS 247.7961	629.9547.01
R79	CERMET POTENTIOMETER BOURNS 3386X-1-202 RL 0,125W6,81KOHM+-1%TK50	RL 067.4737	629.9547.01
R80	RESISTOR DALE MF1/10 6,81K 1%TK50 RL 0,125W61,9KOHM+-1%TK50	RL 067.4966	629.9547.01
R81	RESISTOR DALE MF1/10 61,9K 1%TK50 RL 0,125W33,2KOHM+-1%TK50	RL 067.4895	629.9547.01
R82	RESISTOR DALE MF1/10 33,2K 1%TK50 RF 0,25W 10KOHM +-5%	RF 069.1035	629.9547.01
R83	RESISTOR DRALORIC LCA0207/+5%10K RL 0,125W3,32KOHM+-1%TK50	RL 067.4650	629.9547.01
R84	RESISTOR DALE MF1/10 3,32K 1%TK50 RL 0,125W47,5KOHM+-1%TK50	RL 067.4937	629.9547.01
R85	RESISTOR DALE MF1/10 47,5K 1%TK50 RL 0,125W100KOHM+-1%TK50	RL 067.5010	629.9547.01
R86	RESISTOR DALE MF1/10 100K 1%TK50 RF 0,25W2,2KOHM +-5%	RF 069.2225	629.9547.01
R87	RESISTOR DRALORIC LCA0207/+5%2,2K RF 0,25W680 OHM +-5%	RF 069.6814	629.9547.01
R88	RESISTOR DRALORIC LCA0207/+5%680 RF 0,25W680 OHM +-5%	RF 069.6814	629.9547.01

**ROHDE & SCHWARZ**
 ÄZ Datum
 Date
 10 0383

 Schaltteilliste für
 Parts list for
EK070N3 NETZTEIL AC/DC

 Sachnummer
 Stock No.
629.9018.01 SA

 Blatt
 Page
11

Kennzeichen Component No.	Benennung/Beschreibung Designation	Sachnummer Stock No.	enthalten in contained in
R89	RESISTOR DRALORIC LCA0207/+5%680 RF 0,25W680 OHM +-5%	RF 069.6814	629.9547.01
R90	RESISTOR DRALORIC LCA0207/+5%680 RF 0,25W1,8KOHM +-5%	RF 069.1829	629.9547.01
R91	RESISTOR DRALORIC LCA0207/+5%1,8K RF 0,25W1,8KOHM +-5%	RF 069.1829	629.9547.01
R92	RESISTOR DRALORIC LCA0207/+5%1,8K RF 0,25W100KOHM +-5%	RF 069.1041	629.9547.01
R93	RESISTOR DRALORIC LCA0207/+5%100K RF 0,25W 1KOHM +-5%	RF 069.1029	629.9547.01
R94	RESISTOR DRALORIC LCA0207/+5%1,0K RF 0,25W 1 MOHM +-5%	RF 069.1058	629.9547.01
R95	RESISTOR DRALORIC LCA0207/+5%1,0M RF 0,25W100KOHM +-5%	RF 069.1041	629.9547.01
R96	RESISTOR DRALORIC LCA0207/+5%100K RL 0,125W100KOHM+-1%TK50	RL 067.5010	629.9547.01
R97	RESISTOR DALE MF1/10 100K 1%TK50 RF 0,25W100KOHM +-5%	RF 069.1041	629.9547.01
R98	RESISTOR DRALORIC LCA0207/+5%100K RF 0,25W 1KOHM +-5%	RF 069.1029	629.9547.01
R99	RESISTOR DRALORIC LCA0207/+5%1,0K RF 0,25W 68 OHM +-5%	RF 069.6808	629.9547.01
RS1	RESISTOR DRALORIC LCA0207/+5%68 SN GEPOLT 12V 2XA	565.9520	629.9247.01
RS2	RELAY 12V 2XA SDS ST2-12V SN GEPOLT 12V 1A+1R	586.8251	629.9247.01
S1	RELAY SDS ST1-12V		
SI1	SB SCHALTER NETZ 2A POWER SWITCH	SB 020.5489	629.9324.01
ST1	SS SCHMELZS.F10 DIN 41661 FUSE WICKMANN F10E	156.4802	629.9024
ST2	FN NETZFILT.M.SPANNUNGSW. FILTER SCHAFFNER FN 369-2/01	FN 099.3313	629.9024
ST3	FO EINBAUSTECKER 3POL. BINDER 09-0257-00-03	591.2006	629.9024
ST4	FV FLACHSTECKER 2,8X0,8 FLAT PLUG 2,8X0,8 VOGT 3775A/0,8/MS-S18	FV 279.1998	629.9324.01
	FV FLACHSTECKER 2,8X0,8 FLAT PLUG 2,8X0,8	FV 279.1998	629.9324.01

 Für diese Unterlage behalten wir
 uns alle Rechte vor

**ROHDE & SCHWARZ**ÄZ Datum
Date

10 0383

Schaltteilliste für
Parts list for
EK070N3 NETZTEIL AC/DCSachnummer
Stock No.

629.9018.01 SA

Blatt
Page

12

Kennzeichen Component No.	Benennung/Beschreibung Designation	Sachnummer Stock No.	enthalten in contained in
ST5	VOGT 3775A/0,8/MS-S18 FV FLACHSTECKER 6R4,8X0,8 PLUG	FV 545.4000	629.9324.01
ST6	VOGT&CO 3826 MS/0,8 VERZINNT FV FLACHSTECKER 6R4,8X0,8 PLUG	FV 545.4000	629.9324.01
ST11	VOGT&CO 3826 MS/0,8 VERZINNT FP STECKERLEISTE 36POL. PIN INSERT	FP 279.1669	629.9324.01
ST12	BERG 75160-115-36 FP STECKERLEISTE 36POL. PIN INSERT	FP 279.1669	629.9547.01
ST13	BERG 75160-115-36 FP STECKERLEISTE 48POL. CONNECTOR	FP 565.9571	629.9430.01
ST101	PANDUIT 100-348-161P FP STECKERLEISTE 32POL. ERNI STV-P-232A9722.303.	FP 514.4550	629.9547.01
T3	AK 2N2219A NPN 40V 800MA TRANSISTOR VALVO 2N2219A	AK 083.6953	629.9247.01
T8	AK 2N2219A NPN 40V 800MA TRANSISTOR VALVO 2N2219A	AK 083.6953	629.9247.01
T12	AK 2N2905A PNP 60V 600MA TRANSISTOR VALVO 2N2905A	AK 010.3919	629.9430.01
T16	AK 2N2905A PNP 60V 600MA TRANSISTOR VALVO 2N2905A	AK 010.3919	629.9430.01
T22	AL PIC637 LEIST.SCHALTER TRANSISTOR UNITRODE PIC637	AL 565.9436	629.9324.01
T23	AL PIC637 LEIST.SCHALTER TRANSISTOR UNITRODE PIC637	AL 565.9436	629.9324.01
T40	AK 2N2219A NPN 40V 800MA TRANSISTOR VALVO 2N2219A	AK 083.6953	629.9547.01
T45	AK 2N2219A NPN 40V 800MA TRANSISTOR VALVO 2N2219A	AK 083.6953	629.9547.01
T49	AK BCY59IX NPN 45V 200MA TRANSISTOR SIEMENS BCY59IX	AK 010.5163	629.9547.01
T50	AK BCY79IX PNP 45V 200MA TRANSISTOR SIEMENS BCY79IX	AK 010.3777	629.9547.01
T51	AL 2N3879 NPN 75V 7A0 TRANSISTOR RCA 2N3879	AL 010.1380	629.9024
T52	AL 2N3879 NPN 75V 7A0 TRANSISTOR RCA 2N3879	AL 010.1380	629.9024
TR1	::: TRAF0 / 4FME/FL	629.9230	629.9024
TR2	STROMWANDLER	629.9724	629.9324.01



ROHDE & SCHWARZ

ÄZ Datum
Date

10 0383

Schaltteilliste für
Parts list for
EK070N3 NETZTEIL AC/DC

Sachnummer
Stock No.

629.9018.01 SA

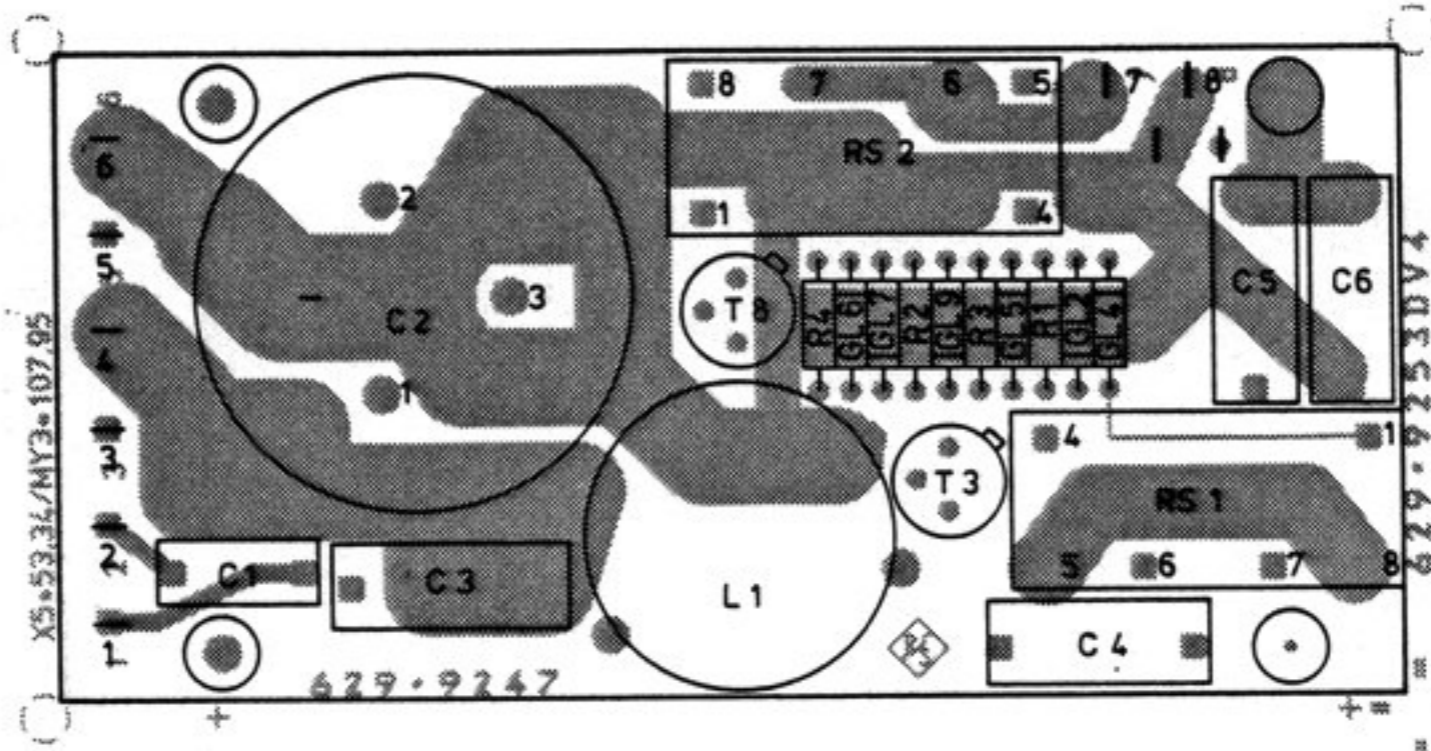
Blatt
Page

13

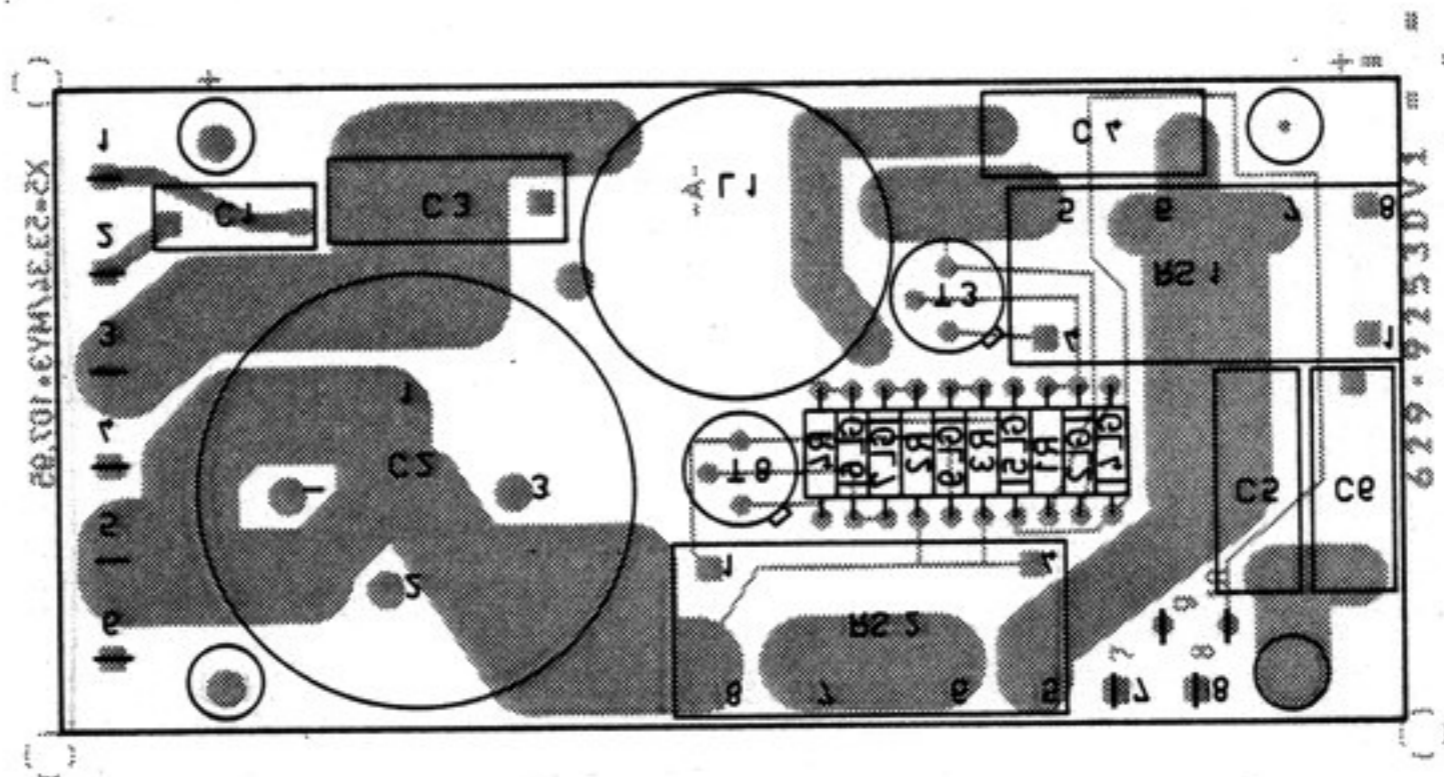
Kennzeichen Component No.	Benennung/Beschreibung Designation	Sachnummer Stock No.	enthalten in contained in
TR3	TRAFO (SNT)	629.9718	629.9324.01
Y10.1	ED FILTER HIERZU STROML. 629.9018 S	629.9247.02	629.9024
Y10.2	ED WANDLER HIERZU STROML. 629.9018 S	629.9324.02	629.9318
Y10.3	ED STEUERUNG HIERZU STROML. 619.9018 S	629.9430.02	629.9318
Y10.4	ED REGELUNG HIERZU STROML. 629.9018 S	629.9547.02	
			- ENDE -

Für diese Unterlage behalten wir
uns alle Rechte vor

Ansicht und Leitungsführung Bauteilseite
View of tracks on component side



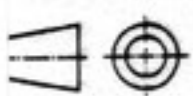
Ansicht und Leitungsführung Lötseite
View of tracks on solder side

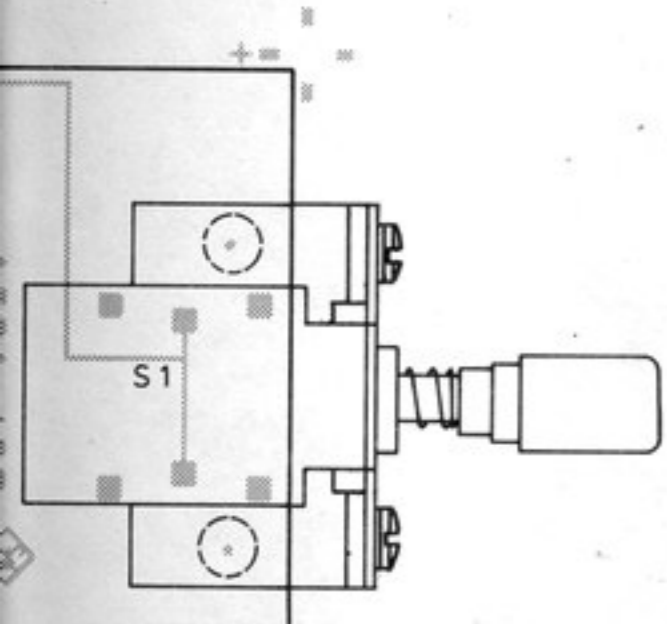


Für diese Unterlage behalten wir uns alle Rechte vor.

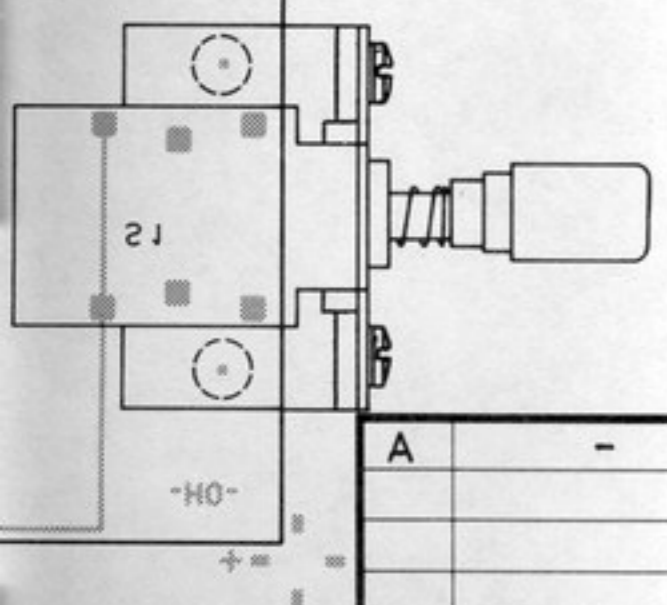
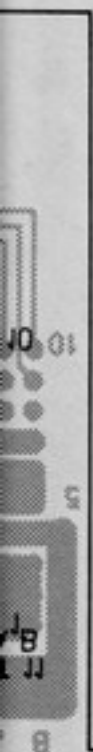
		Maße ohne Toleranzangabe		Maßstab 1 : 1	
				Halbzeug, Werkstoff	
		4FEF	Tag	Name	Benennung
		Bearb.	1.83	TA	Filter
		Gepr.			
		Norm			
					Zeichn.-Nr.
					629.9247
					Blatt-Nr.
					2
					v. Bl.
Änd. Zust.	Änderungs-Mitteilung	Tag	Name	zu Gerät EK070 N3	
				Reg. i. V. 629.9018V	
				erste Z. 629.90 24	

10-Projektion methode E





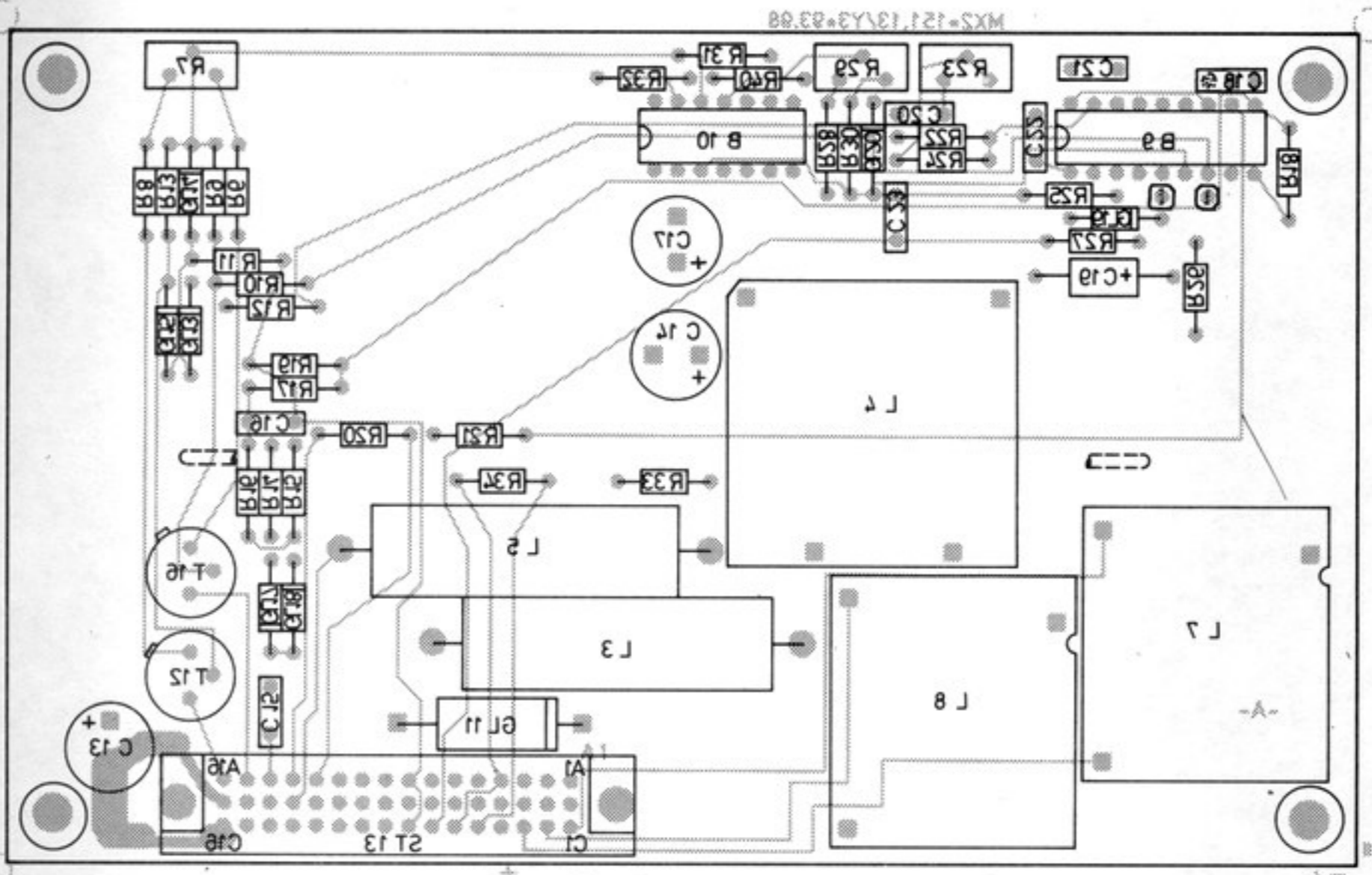
Ansicht und Leitungsführung Bauteilseite
View of tracks on component side



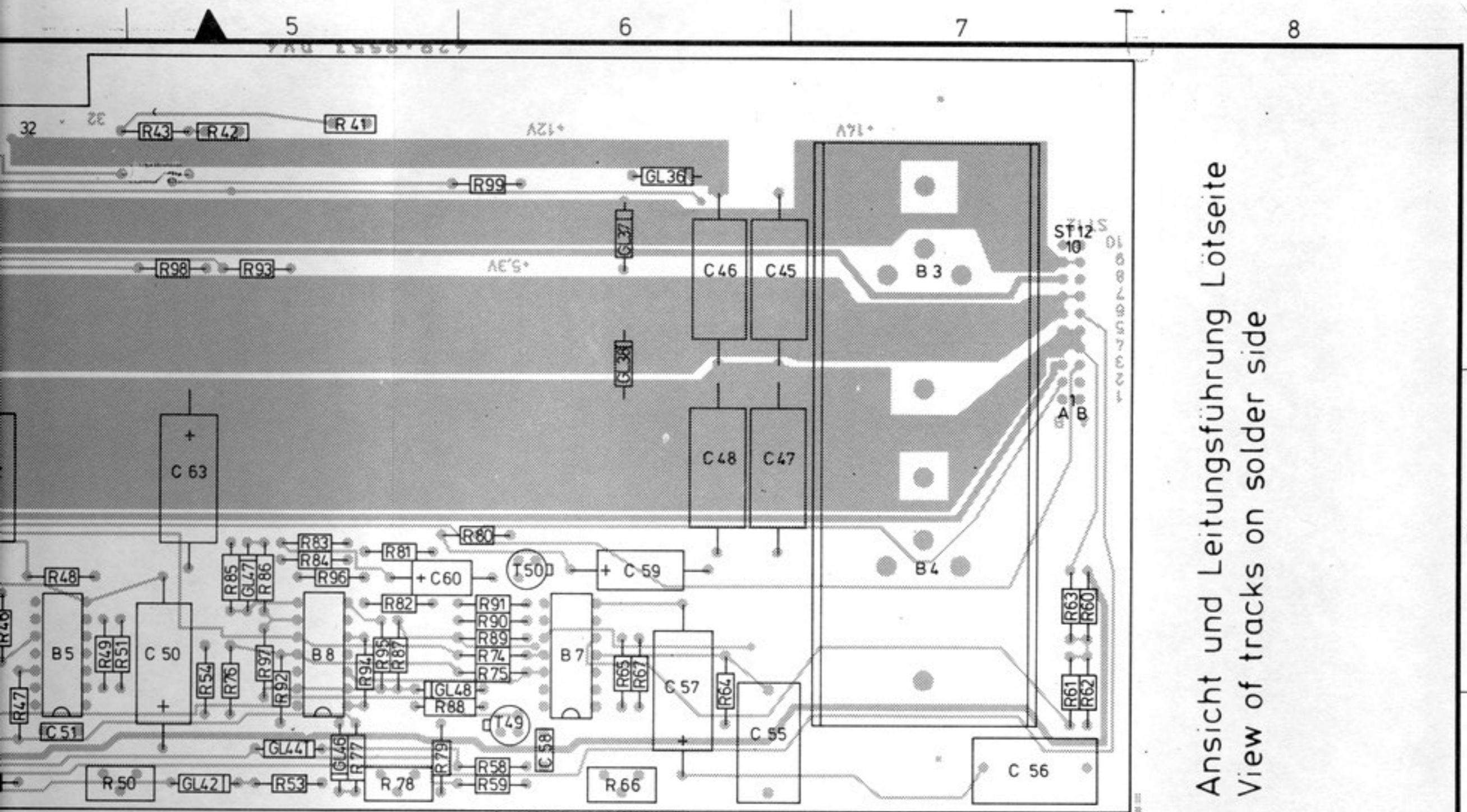
Ansicht und Leitungsführung Lötseite
View of tracks on solder side

A	-	23.2.83	TA	Maße ohne Toleranzangabe		Maßstab 1 : 1		
						Halbzeug, Werkstoff		
				4FEF	Tag	Name	Benennung	
				Bearb.	1.83	TA	Wandler	
				Gepr.			Z	
				Norm				
				 ROHDE & SCHWARZ		Zeichn.-Nr.		Blatt-Nr.
						6 29.9324		2
Änd. Zust.	Änderungs-Mitteilung	Tag	Name	zu Gerät EK070 N3 ₁₁		reg. i. V. 6 29.9018 V		v. Bl.
						erste Z. 6 29.9318		

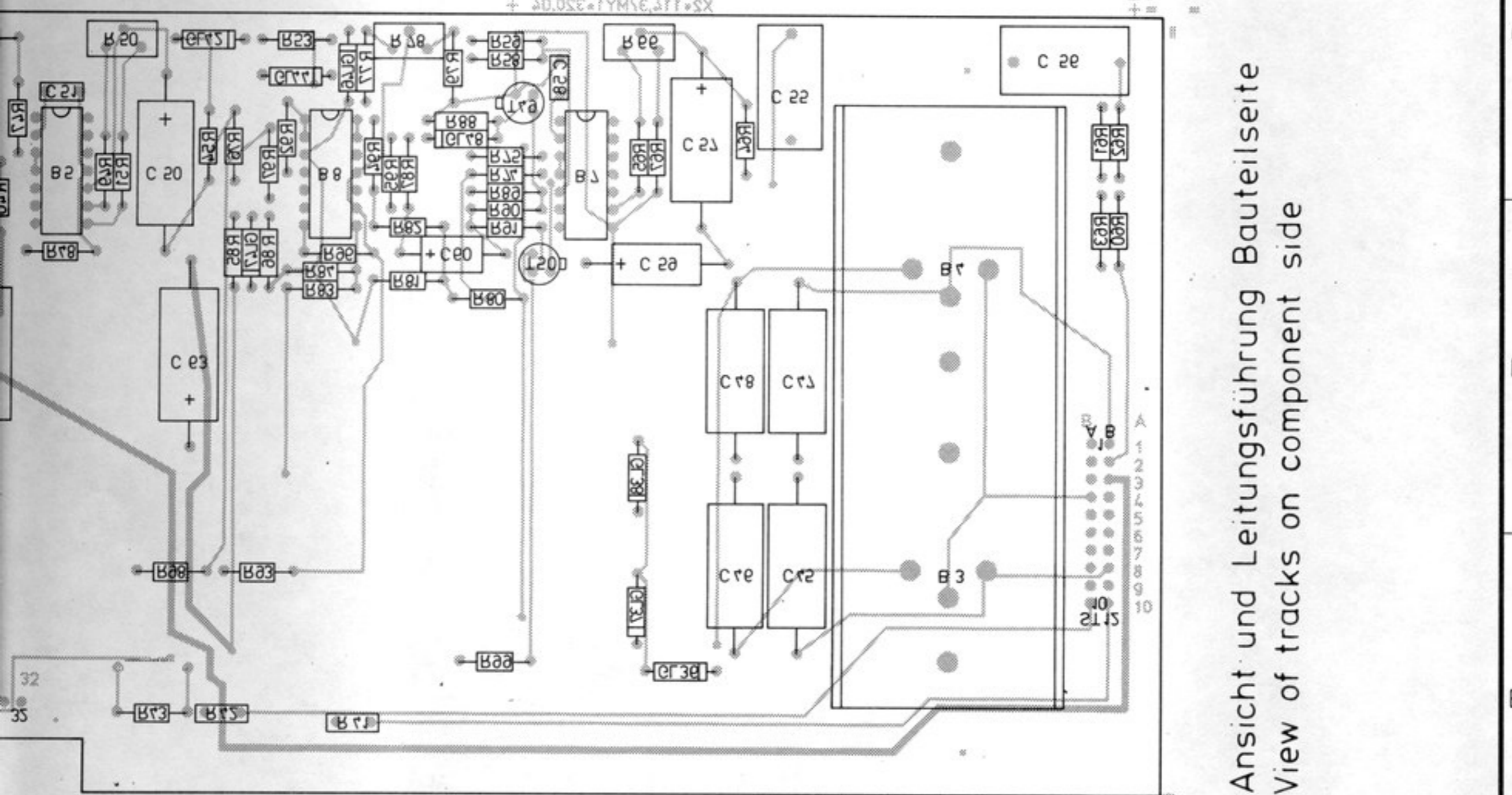
Ansicht und Leitungsführung Lötseite
View of tracks on solder side



A	-	16. 2.83	TA	Maße ohne Toleranzangabe		Maßstab 1 : 1			
						Halbzeug, Werkstoff			
				1FEF	Tag	Name	Benennung		Z
				Bearb.	1.83	TA	Steuerung		
				Gepr.					
				Norm					
						Zeichn.-Nr.		Blatt-Nr.	
						zu Gerät EK 070 N3		629.9430	
Änd. Zust.	Änderungs-Mitteilung	Tag	Name	reg. i. V. 629.9018 V		erste Z. 6 29.9318		v. Bl.	

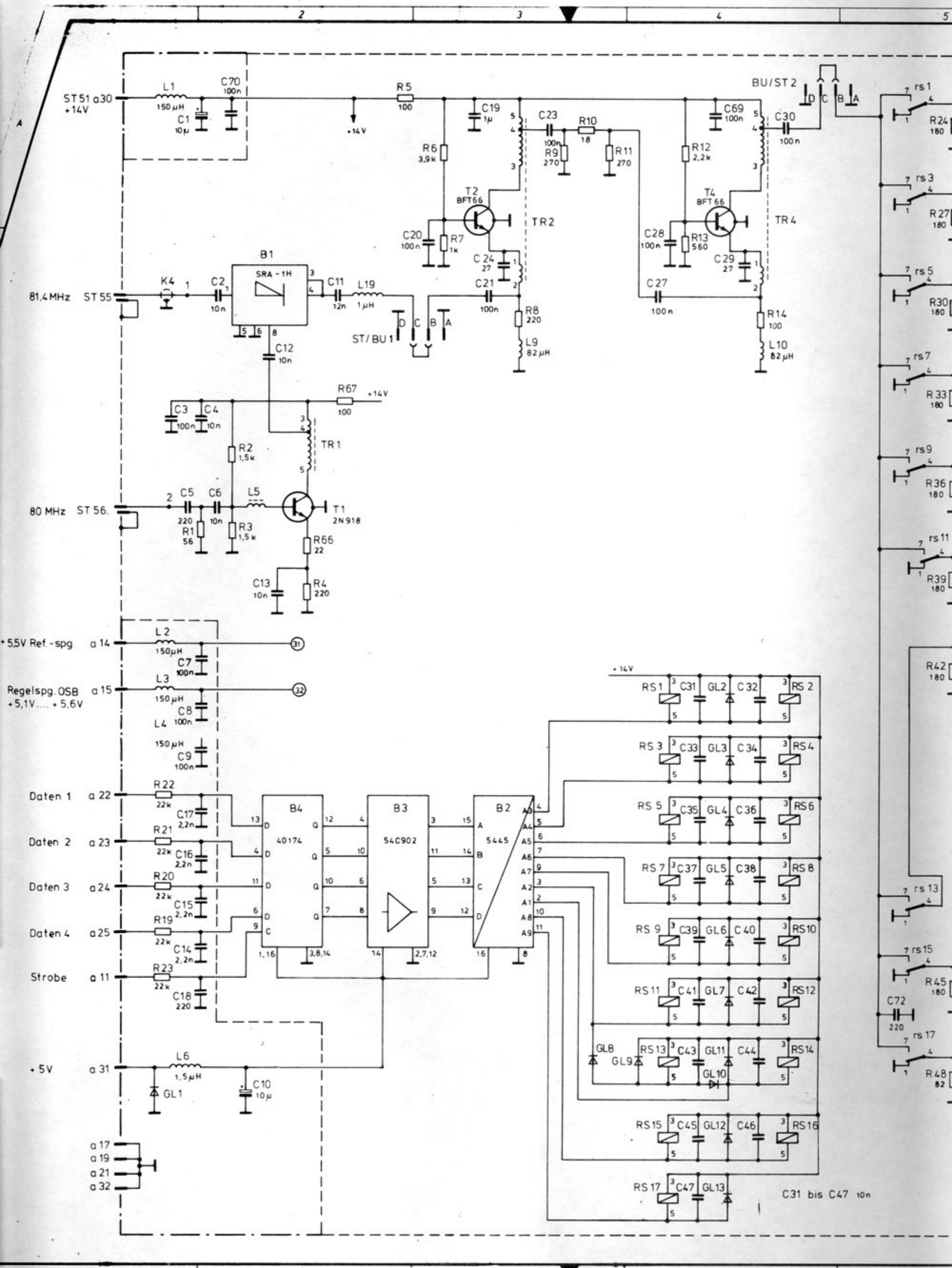


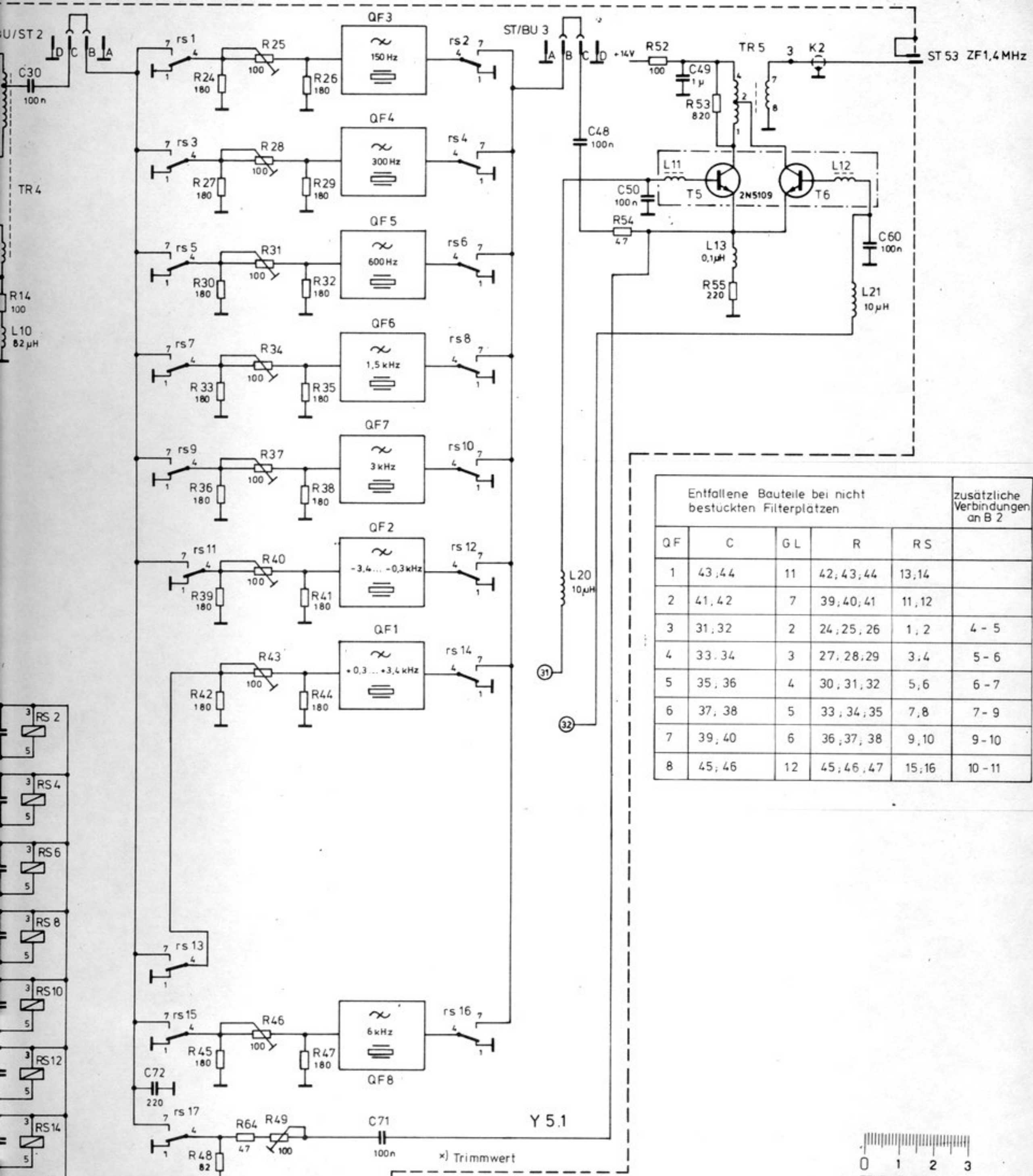
Ansicht und Leitungsführung Lötseite
View of tracks on solder side



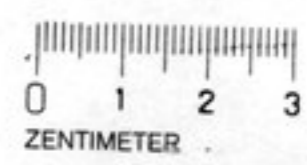
Ansicht und Leitungsführung Bauteilseite
View of tracks on component side

A	1.83	WÖ	Maße ohne Toleranzangabe	Maßstab 1 : 1	Halbzeug, Werkstoff	Benennung	Z
B	24.283	TA					
			4FEF	Tag	Name	Regelung	F
			Bearb.	1.83	TA		
			Gepr.				
			Norm				
					Zeichn.-Nr.	629.9547	Blatt-Nr. 2
And. Zust.	Anderungs-Mitteilung	Tag			Name		
			zu Gerät EK 070 N3				v. Bl.





Entfallene Bauteile bei nicht bestückten Filterplätzen					zusätzliche Verbindungen an B 2
QF	C	GL	R	RS	
1	43,44	11	42,43,44	13,14	
2	41,42	7	39,40,41	11,12	
3	31,32	2	24,25,26	1,2	4-5
4	33,34	3	27,28,29	3,4	5-6
5	35,36	4	30,31,32	5,6	6-7
6	37,38	5	33,34,35	7,8	7-9
7	39,40	6	36,37,38	9,10	9-10
8	45,46	12	45,46,47	15,16	10-11



Vorsorg -Nr		VG - Sachnr	
LFME	Tag	Name	Benennung
Bearb	9.7.82	TA	EK 070 F4 ZF - Filter
Gepf			
Norm			
reg / V	630.4016 V	erste Z	Zeichn Nr
		630.4016	630.4016 S
And-zust	Anderungs-Mittelung	Tag	Name
			Rohde & Schwarz München
Ersatz für			P-Nr
Ersatz durch			

C31 bis C47 10n

x) Trimmwert

Y 5.1

L20 10µH

ST 53 ZF1,4 MHz



ROHDE & SCHWARZ

ÄZ Datum
Date
09 0883

Schaltteilliste für
Parts list for
EK070F4 ZF-FILTER

Sachnummer
Stock No.

630.4016.01 SA

Blatt
Page

1

Kennzeichen Component No.	Benennung/Beschreibung Designation	Sachnummer Stock No.	enthalten in contained in
A	ZUGEHOERIGER STROMLAUF 630.4016 S		
K2	KABEL (K2)	565.5024	
K4	KABEL (K4)	565.5047	
L11	ROHRKERN/RD3,5X1,2 K-UMH. TUBULARE CORE	123.2317	
L12	ROHRKERN/RD3,5X1,2 K-UMH. TUBULARE CORE	123.2317	
QF1	EP 1,4MHZ-BP., +0,3...+3,4K CRYSTAL OSC. VALVO R&S-ZCHNG.089.3079 FUER VAR 03	089.3079	
QF2	EP 1,4MHZ-BP., -3,4...-0,3K CRYSTAL OSC. VALVO R&S-ZCHNG.089.3085 FUER VAR 02,03,04	089.3085	
QF3	EP 1,4MHZ-BANDP., B:300HZ CRYSTAL OSC. VALVO R&S-ZCHNG.089.3027 FUER VAR 04	089.3027	
QF4	EP 1,4MHZ-BANDP., B:300HZ CRYSTAL OSC. VALVO R&S-ZCHNG.089.3027 FUER VAR 02	089.3027	
QF5	***** 1,4MHZ-BANDP. B:600MHZ EPO89.3033 FUER VAR 04	089.3040	
QF6	EP 1,4MHZ-BANDP., B:1,5KHZ CRYSTAL OSC. VALVO R&S-ZCHNG.089.3040 FUER VAR 04	089.3062	
QF7	EP 1,4MHZ-BANDP., B:6,0KHZ CRYSTAL OSC. VALVO R&S-ZCHNG.089.3062 FUER VAR 04	089.3140	
QF8	EP 1,4MHZ-BANDP., B:4,5KHZ 1,4MHZ-BANDPASS, BW4,5KHZ FUER VAR 03	089.3062	
ST53	EP 1,4MHZ-BANDP., B:6,0KHZ CRYSTAL OSC. VALVO R&S-ZCHNG.089.3062 FUER VAR 02,03	FJ 063.5139	
ST55	FJ EINBAUSTECKER SYST.SMB FIXED PLUG RADIALL R.114 554	FJ 063.5139	
ST56	FJ EINBAUSTECKER SYST.SMB FIXED PLUG RADIALL R.114 554	FJ 063.5139	

Für diese Unterlage behalten wir
uns alle Rechte vor

Kennzeichen Component No.	Benennung/Beschreibung Designation	Sachnummer Stock No.	enthalten in contained in
T5	AK 2N5109 NPN 40V 400MA TRANSISTOR	AK 010.0761	
T6	RCA 2N5109 AK 2N5109 NPN 40V 400MA TRANSISTOR RCA 2N5109	AK 010.0761	
Y5.1	ED ZF-FILTER HIERZU STROML.630.4016 S FUER VAR 02 ***** ED ZF-FILTER 630.4216 HIERZU STROML.630.4016 S FUER VAR 03 ***** ED ZF-FILTER 630.4100 HIERZU STROML.630.4016 S FUER VAR 04	630.4022	- ENDE -



ROHDE & SCHWARZ

ÄZ Datum
Date
02 0782

Schaltteilliste für
Parts list for
ED ZF-FILTER

Sachnummer
Stock No.
630.4022

SA

Blatt
Page
1

Kennzeichen Component No.	Benennung/Beschreibung Designation	Sachnummer Stock No.	enthalten in contained in
A	ZUGEHÖRIGER STROMLAUF 630.4016 S		
B1	BM SRA-1H RINGMODULATOR IC RING MODULATOR SRA-1H MCL SRA-1H	BM 252.5234	
B2	BL SN5445J DEKODER IC DECODER SN5445J TEXAS SN5445J	BL 009.2464	
B3	BL MM54C902J 6/TTL-BUFFER IC 6/TTL-BUFFER MM54C902J NSC MM54C902J	BL 418.0287	
B4	BL CD40174BF 6XD-FLIPFLOP CD40174BF 6XD-FLIPFLOP RCA CD40174BF	BL 092.9474	
BU1	FP KURZSCHLUSSBUCHSE SHORTING PLUG BERG 65474-004	FP 491.7042	
BU2	FP KURZSCHLUSSBUCHSE SHORTING PLUG BERG 65474-004	FP 491.7042	
BU3	FP KURZSCHLUSSBUCHSE SHORTING PLUG BERG 65474-004	FP 491.7042	
C1	CE 10UF -10+100%63V 9X13 ELECTROLYTIC CAPACITOR ROEDERST ELK0EK10/63	CE 022.7650	
C2	CC 10NF+-10%100V5K1200VIE CERAMIC CAPACITOR AEROVOX CKR05BX103KL	CC 068.4060	
C3	CC 100NF+-10%50V5K1200VIE CAPACITOR AEROVOX CKR05BX104KL	CC 084.5350	
C4	CC 10NF+-10%100V5K1200VIE CERAMIC CAPACITOR AEROVOX CKR05BX103KL	CC 068.4060	
C5	CC 220PF+-2%6X7N750 CAPACITOR DRALORIC EDPU6X7/220/2XN750	CC 087.6941	
C6	CC 10NF+-10%100V5K1200VIE CERAMIC CAPACITOR AEROVOX CKR05BX103KL	CC 068.4060	
C7	CC 100NF+-10%50V5K1200VIE CAPACITOR AEROVOX CKR05BX104KL	CC 084.5350	
C8	CC 100NF+-10%50V5K1200VIE CAPACITOR AEROVOX CKR05BX104KL	CC 084.5350	
C10	CE 10UF -10+100%63V 9X13 ELECTROLYTIC CAPACITOR ROEDERST ELK0EK10/63	CE 022.7650	
C11	CC 12NF+-10%50V5K1200VIE CAPACITOR ELECTR CKR05BX123KL	CC 082.7610	
C12	CC 10NF+-10%100V5K1200VIE	CC 068.4060	

Für diese Unterlage behalten wir
uns alle Rechte vor

A

Kennzeichen Component No.	Benennung/Beschreibung Designation	Sachnummer Stock No.	enthalten in contained in
C13	CERAMIC CAPACITOR AEROVOX CKR05BX103KL CC 10NF+-10%100V5K1200VIE	CC 068.4060	
C14 BIS/TO	CERAMIC CAPACITOR AEROVOX CKR05BX103KL CC 2,2NF+-10%100V	565.1264	
C17			
C18	CC 220PF+-2%6X7N750 CAPACITOR	CC 087.6941	
C19	DRALORIC EDPU6X7/220/2%N750 CC 1UF+-10% 50VK1200LR CAPACITOR	CC 092.1015	
C20	AEROVOX CKR06BX105KLEVELR CC 100NF+-10%50V5K1200VIE CAPACITOR	CC 084.5350	
C21	AEROVOX CKR05BX104KL CC 100NF+-10%50V5K1200VIE CAPACITOR	CC 084.5350	
C23	AEROVOX CKR05BX104KL CC 100NF+-10%50V5K1200VIE CAPACITOR	CC 084.5350	
C24	AEROVOX CKR05BX104KL CC 27 PF+-2%63V4,5X5,5NPO CAPACITOR	CC 092.7371	
C27	STETTNER EGPZ2,5 27PF2%NPO CC 100NF+-10%50V5K1200VIE CAPACITOR	CC 084.5350	
C28	AEROVOX CKR05BX104KL CC 100NF+-10%50V5K1200VIE CAPACITOR	CC 084.5350	
C29	AEROVOX CKR05BX104KL CC 27 PF+-2%63V4,5X5,5NPO CAPACITOR	CC 092.7371	
C30	STETTNER EGPZ2,5 27PF2%NPO CC 100NF+-10%50V5K1200VIE CAPACITOR	CC 084.5350	
C33	AEROVOX CKR05BX104KL CC 10NF+-10%100V5K1200VIE	CC 068.4060	
C34	CERAMIC CAPACITOR AEROVOX CKR05BX103KL CC 10NF+-10%100V5K1200VIE	CC 068.4060	
C41	CERAMIC CAPACITOR AEROVOX CKR05BX103KL CC 10NF+-10%100V5K1200VIE	CC 068.4060	
C42	CERAMIC CAPACITOR AEROVOX CKR05BX103KL CC 10NF+-10%100V5K1200VIE	CC 068.4060	
C45	CERAMIC CAPACITOR AEROVOX CKR05BX103KL CC 10NF+-10%100V5K1200VIE	CC 068.4060	
C46	CERAMIC CAPACITOR AEROVOX CKR05BX103KL CC 10NF+-10%100V5K1200VIE	CC 068.4060	
C47	CERAMIC CAPACITOR AEROVOX CKR05BX103KL CC 10NF+-10%100V5K1200VIE	CC 068.4060	



ROHDE & SCHWARZ

ÄZ Datum
Date
02 0782

Schaltteilliste für
Parts list for
ED ZF-FILTER

Sachnummer
Stock No.

630.4022

SA

Blatt
Page

3

Kennzeichen Component No.	Benennung/Beschreibung Designation	Sachnummer Stock No.	enthalten in contained in
C48	CERAMIC CAPACITOR AEROVOX CKR05BX103KL CC 100NF+-10%50V5K1200VIE CAPACITOR	CC 084.5350	
C49	AEROVOX CKR05BX104KL CC 1UF +-10% 50VK1200LR CAPACITOR	CC 092.1015	
C50	AEROVOX CKR06BX105KLEVELR CC 100NF+-10%50V5K1200VIE CAPACITOR	CC 084.5350	
C60	AEROVOX CKR05BX104KL CC 100NF+-10%50V5K1200VIE CAPACITOR	CC 084.5350	
C69	AEROVOX CKR05BX104KL CC 100NF+-10%50V5K1200VIE CAPACITOR	CC 084.5350	
C70	AEROVOX CKR05BX104KL CC 100NF+-10%50V5K1200VIE CAPACITOR	CC 084.5350	
C71	AEROVOX CKR05BX104KL CC 100NF+-10%50V5K1200VIE CAPACITOR	CC 084.5350	
C72	AEROVOX CKR05BX104KL CC 220PF+-10%100V K1200VI CAPACITOR AEROVOX CKR05BX221KLEVELL	CC 060.1078	
GL1	AG 1N4004 SI 1A 400V DIODE 1N4004	AG 013.0291	
GL3	INTERMETAL 1N4004 AD 1N4151 SI 50V 200MIA DIODE 1N4151	AD 012.0723	
GL7	AEG-TELEF 1N4151 AD 1N4151 SI 50V 200MIA DIODE 1N4151	AD 012.0723	
GL12	AEG-TELEF 1N4151 AD 1N4151 SI 50V 200MIA DIODE 1N4151	AD 012.0723	
GL13	AEG-TELEF 1N4151 AD 1N4151 SI 50V 200MIA DIODE 1N4151	AD 012.0723	
L1	LD 15UH BEI 0,57A 1,32OHM CHOKE	LD 026.3265	
L2	JAHRE 74.11-15ROK LD 150 UH10%15,00HMO,061A CHOKE	067.3124	
L3	DELEVAN DROSSEL1025-72 LD 150 UH10%15,00HMO,061A CHOKE	067.3124	
L5	DELEVAN DROSSEL1025-72 ROHRKERN/RD3,5X1,2 K-UMH. TUBULARE CORE	123.2317	
L6	LD 1,50UH10%0,220HMO,560A CHOKE DELEVAN DROSSEL 1025-24	LD 067.2886	

Für diese Unterlage behalten wir
uns alle Rechte vor

Kennzeichen Component No.	Benennung/Beschreibung Designation	Sachnummer Stock No.	enthalten in contained in
L9	LD 82,0UH10X7,300HMO,088A CHOKE DELEVAN DROSSEL 1025-66	LD 067.3099	
L10	LD 82,0UH10X7,300HMO,088A CHOKE DELEVAN DROSSEL 1025-66	LD 067.3099	
L13	LD 0,10UH10X0,080HM1,400A CHOKE DELEVAN DROSSEL 1025-66	LD 067.2740	
L19	LD 1,00UH10X1,000HMO,390A CHOKE DELEVAN DROSSEL 1025-94	LD 067.2863	
L20	LD 10,0UH10X3,300HMO,144A CHOKE DELEVAN 1025-20	LD 026.4184	
L21	LD 10,0UH10X3,300HMO,144A CHOKE DELEVAN DROSSEL 1025-44	LD 026.4184	
R1	RF 0,25W 56 OHM +-5% RESISTOR DRALORIC LCA0207/+5%56	RF 069.5601	
R2	RF 0,25W1,5KOHM +-5% RESISTOR DRALORIC LCA0207/+5%1,5K	RF 069.1529	
R3	RF 0,25W1,5KOHM +-5% RESISTOR DRALORIC LCA0207/+5%1,5K	RF 069.1529	
R4	RF 0,25W220 OHM +-5% RESISTOR DRALORIC LCA0207/+5%220	RF 069.2219	
R5	RF 0,25W100 OHM +-5% RESISTOR DRALORIC LCA0207/+5%100	RF 069.1012	
R6	RF 0,25W3,9KOHM +-5% RESISTOR DRALORIC LCA0207/+5%3,9K	RF 069.3921	
R7	RF 0,25W 1KOHM +-5% RESISTOR DRALORIC LCA0207/+5%1,0K	RF 069.1029	
R8	RF 0,25W220 OHM +-5% RESISTOR DRALORIC LCA0207/+5%220	RF 069.2219	
R9	RF 0,25W270 OHM +-5% RESISTOR DRALORIC LCA0207/+5%270	RF 069.2719	
R10	RF 0,25W 18 OHM +-5% RESISTOR DRALORIC LCA0207/+5%18	RF 069.1806	
R11	RF 0,25W270 OHM +-5% RESISTOR DRALORIC LCA0207/+5%270	RF 069.2719	
R12	RF 0,25W2,2KOHM +-5% RESISTOR DRALORIC LCA0207/+5%2,2K	RF 069.2225	
R13	RF 0,25W560 OHM +-5% RESISTOR	RF 069.5618	

**ROHDE & SCHWARZ**

ÄZ	Datum
02	0782

Schaltteilliste für
Parts list for
ED ZF-FILTERSachnummer
Stock No.

630.4022

SA

Blatt
Page

5

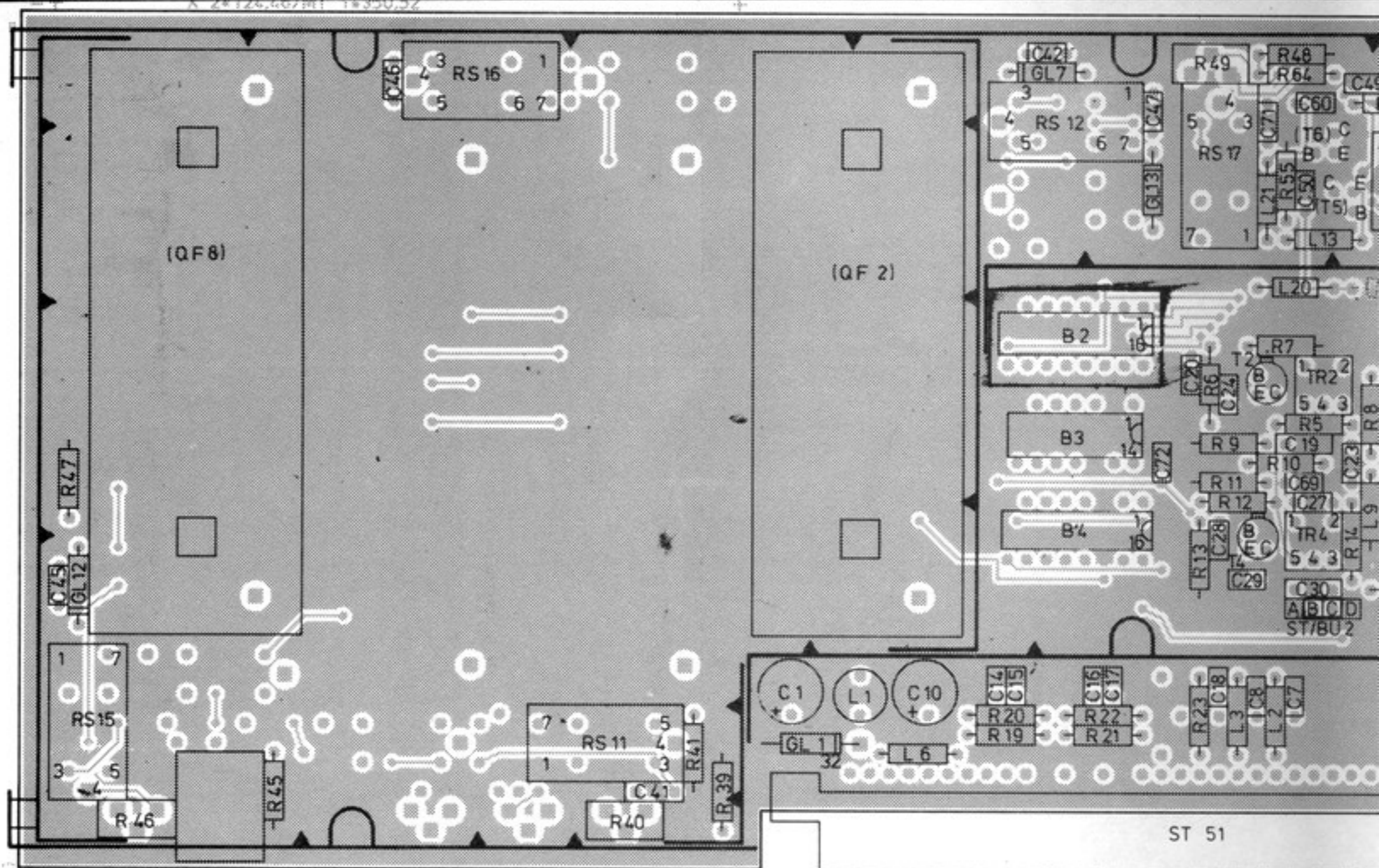
Kennzeichen Component No.	Benennung/Beschreibung Designation	Sachnummer Stock No.	enthalten in contained in
R14	DRALORIC LCA0207/+5%560 RF 0,25W100 OHM +-5% RESISTOR	RF 069.1012	
R19	DRALORIC LCA0207/+5%100 RF 0,25W 22KOHM +-5% RESISTOR	RF 069.2231	
BIS/TO	DRALORIC LCA0207/+5%22K		
R23			
R27	RF 0,25W180 OHM +-5% RESISTOR	RF 069.1812	
R28	DRALORIC LCA0207/+5%180 RS 0,5W100 OHM+-10%10X10X DEPOS.-CARBON POTENTIOMET BOURNS 3386X-1-101	RS 247.7932	
R29	RF 0,25W180 OHM +-5% RESISTOR	RF 069.1812	
R39	DRALORIC LCA0207/+5%180 RF 0,25W180 OHM +-5% RESISTOR	RF 069.1812	
R40	DRALORIC LCA0207/+5%180 RS 0,5W100 OHM+-10%10X10X DEPOS.-CARBON POTENTIOMET BOURNS 3386X-1-101	RS 247.7932	
R41	RF 0,25W180 OHM +-5% RESISTOR	RF 069.1812	
R45	DRALORIC LCA0207/+5%180 RF 0,25W180 OHM +-5% RESISTOR	RF 069.1812	
R46	DRALORIC LCA0207/+5%180 RS 0,5W100 OHM+-10%10X10X DEPOS.-CARBON POTENTIOMET BOURNS 3386X-1-101	RS 247.7932	
R47	RF 0,25W180 OHM +-5% RESISTOR	RF 069.1812	
R48	DRALORIC LCA0207/+5%180 RF 0,25W 82 OHM +-5% RESISTOR	RF 069.8200	
R49	DRALORIC LCA0207/+5%82 RS 0,5W100 OHM+-10%10X10X DEPOS.-CARBON POTENTIOMET BOURNS 3386X-1-101	RS 247.7932	
R52	RF 0,25W100 OHM +-5% RESISTOR	RF 069.1012	
R53	DRALORIC LCAC207/+5%100 RF 0,25W820 OHM +-5% RESISTOR	RF 069.8217	
R54	DRALORIC LCA0207/+5%820 RF 0,25W 47 OHM +-5% RESISTOR	RF 069.4705	
R55	DRALORIC LCA0207/+5%47 RF 0,25W220 OHM +-5% RESISTOR	RF 069.2219	
R64	DRALORIC LCA0207/+5%220 RF 0,25W 47 OHM +-5% RESISTOR DRALORIC LCA0207/+5%47	RF 069.4705	

Für diese Unterlage behalten wir
uns alle Rechte vor

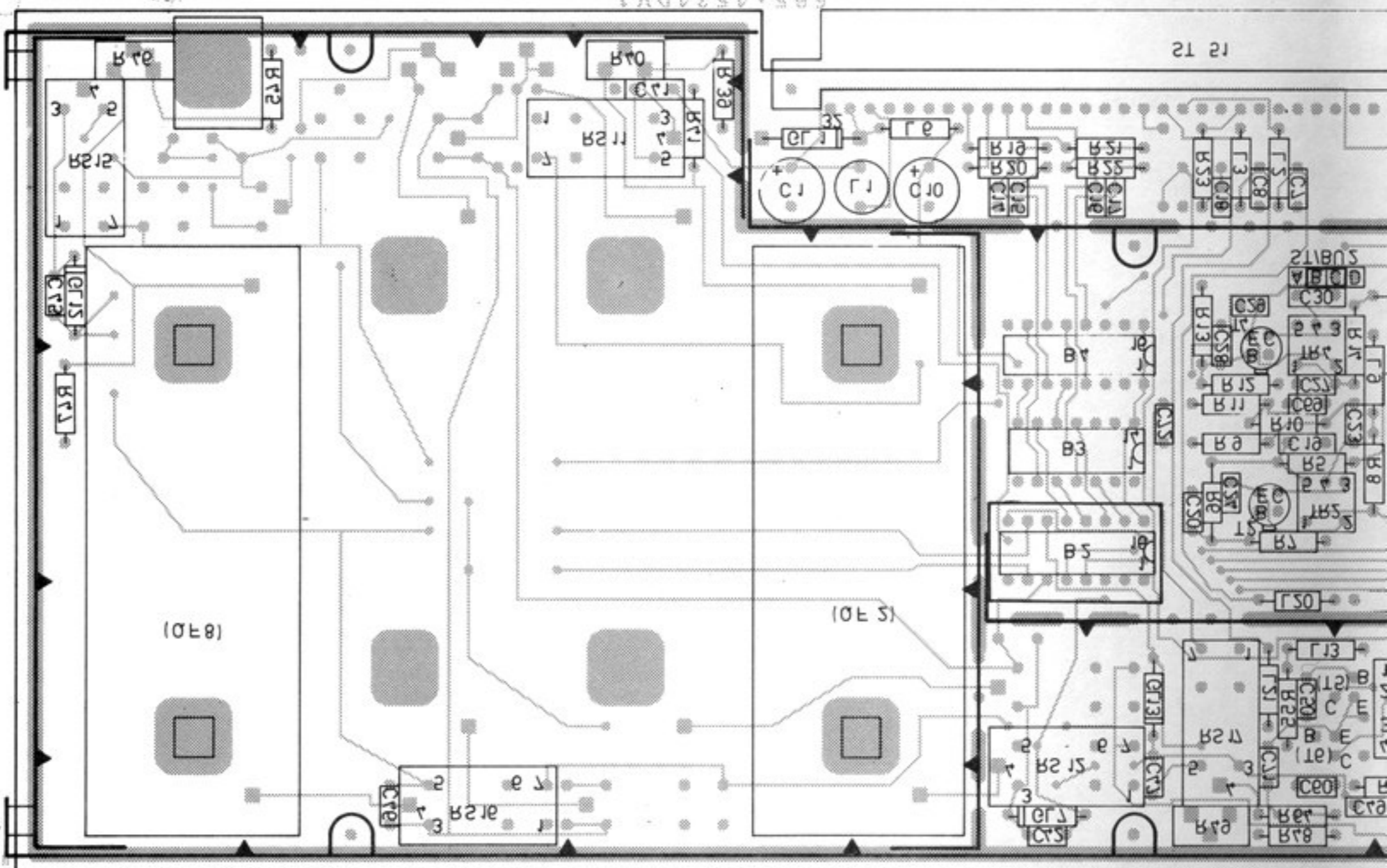
Kennzeichen Component No.	Benennung/Beschreibung Designation	Sachnummer Stock No.	enthalten in contained in
R66	RF 0,25W 22 OHM +-5% RESISTOR DRALORIC LCA0207/+5%22	RF 069.2202	
R67	RF 0,25W100 OHM +-5% RESISTOR DRALORIC LCA0207/+5%100	RF 069.1012	
RS3	SN 12V 1XU AU-CO GEDR.SCH RELAY SDS RH-12 AU-CO KONTAKTE	SN 565.4663	
RS4	SN 12V 1XU AU-CO GEDR.SCH RELAY SDS RH-12 AU-CO KONTAKTE	SN 565.4663	
RS11	SN 12V 1XU AU-CO GEDR.SCH RELAY SDS RH-12 AU-CO KONTAKTE	SN 565.4663	
RS12	SN 12V 1XU AU-CO GEDR.SCH RELAY SDS RH-12 AU-CO KONTAKTE	SN 565.4663	
RS15	SN 12V 1XU AU-CO GEDR.SCH RELAY SDS RH-12 AU-CO KONTAKTE	SN 565.4663	
RS16	SN 12V 1XU AU-CO GEDR.SCH RELAY SDS RH-12 AU-CO KONTAKTE	SN 565.4663	
RS17	SN 12V 1XU AU-CO GEDR.SCH RELAY SDS RH-12 AU-CO KONTAKTE	SN 565.4663	
ST1	FP INDIREKT.STECKERL.36P. MALE MULTIPOINT CONNECTOR BERG 75160-102-36	FP 242.3600	
ST2	FP INDIREKT.STECKERL.36P. MALE MULTIPOINT CONNECTOR BERG 75160-102-36	FP 242.3600	
ST3	FP INDIREKT.STECKERL.36P. MALE MULTIPOINT CONNECTOR BERG 75160-102-36	FP 242.3600	
ST51	FP STECKERLEISTE 32POL. ERNI 9722.303.402.1	FP 514.4550	
T1	AK 2N918 SINPN 30V50 MIA TRANSISTOR 2N918 MOTOROLA 2N198	AK 010.4515	
T2	AK BFT66 SINPN UHF-TRANS. TRANSISTOR SIEMENS BFT66	AK 252.5728	
T4	AK BFT66 SINPN UHF-TRANS. TRANSISTOR SIEMENS BFT66	AK 252.5728	
TR1	UEBERTRAGER	565.4611	
TR2	UEBERTRAGER	565.4628	
TR4	UEBERTRAGER	565.4628	
TR5	UEBERTRAGER	565.4640	

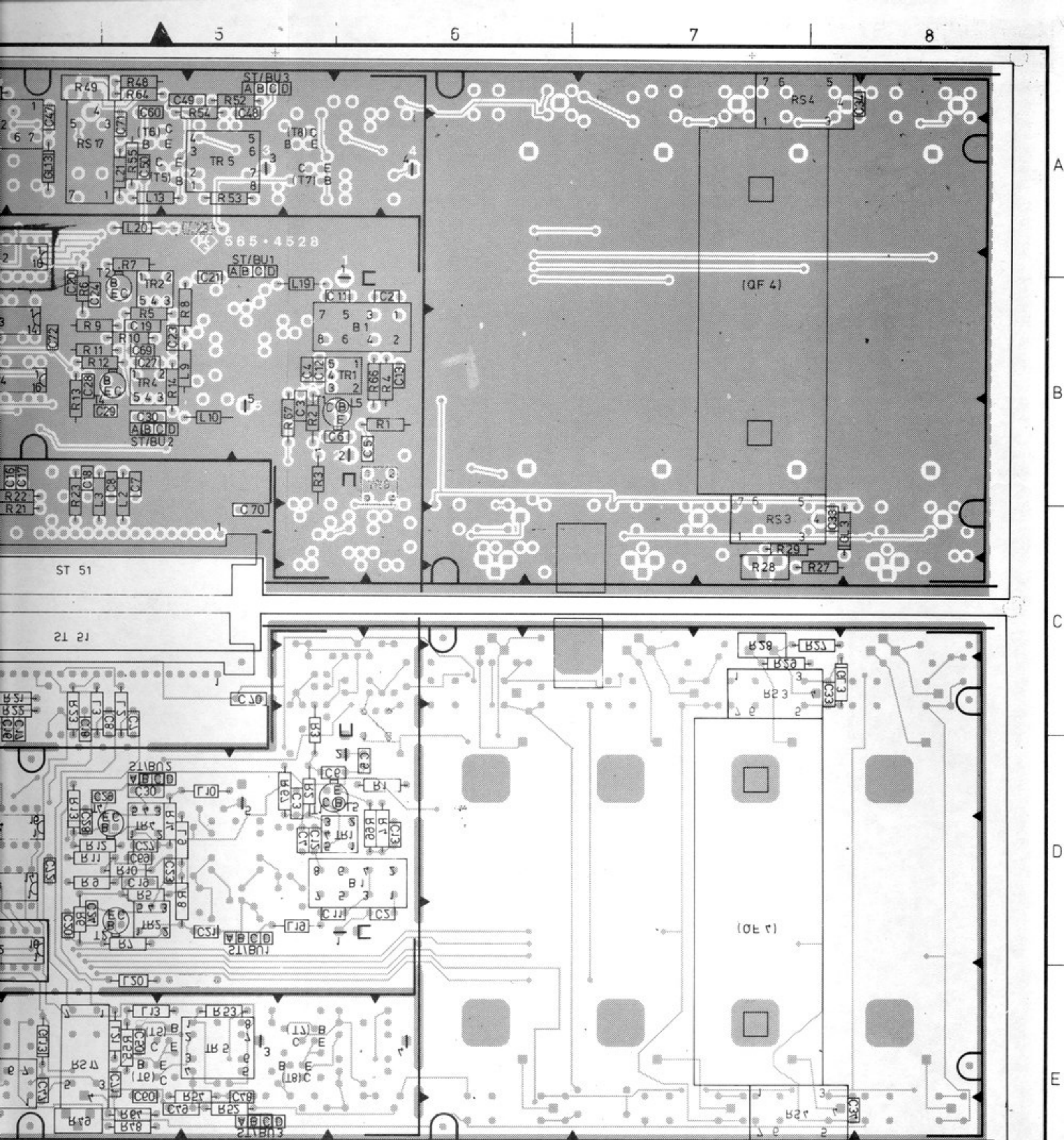
- ENDE -

Ansicht und Leitungsführung Bauteilseite
View of tracks on component side



Ansicht und Leitungsführung Lötseite
View of tracks on solder side





		Maße ohne Toleranzangabe		Maßstab 1 : 1	
				Halbzeug, Werkstoff	
		4FME	Tag	Name	Benennung
		Bearb.	26.5.82	TA	ZF-Filter
		Gepr.			Z
		Norm			F
				Zeichn.-Nr.	Blatt-Nr.
				630.4022	2
And. Zust.	Anderungs-Mitteilung	Tag	Name	zu Gerät	reg. i. V.
				EK 070 F4	630.4016 V
					erste Z. 630.4016

**ROHDE & SCHWARZ**
 ÄZ Datum
 Date
 02 0982

 Schalteille für
 Parts list for
 ED ZF-FILTER

 Sachnummer
 Stock No.

630.4216

SA

 Blatt
 Page

1

Kennzeichen Component No.	Benennung/Beschreibung Designation	Sachnummer Stock No.	enthalten in contained in
A	ZUGEHÖRIGER STROMLAUF 630.4016 S		
B1	BM SRA-1H RINGMODULATOR IC RING MODULATOR SRA-1H MCL SRA-1H	BM 252.5234	
B2	BL SN5445J DEKODER IC DECODER SN5445J TEXAS SN5445J	BL 009.2464	
B3	BL MM54C902J 6/TTL-BUFFER IC 6/TTL-BUFFER MM54C902J NSC MM54C902J	BL 418.0287	
B4	BL CD40174BF 6XD-FLIPFLOP CD40174BF 6XD-FLIPFLOP RCA CD40174BF	BL 092.9474	
BU1	FP KURZSCHLUSSBUCHSE SHORTING PLUG BERG 65474-004	FP 491.7042	
BU2	FP KURZSCHLUSSBUCHSE SHORTING PLUG BERG 65474-004	FP 491.7042	
BU3	FP KURZSCHLUSSBUCHSE SHORTING PLUG BERG 65474-004	FP 491.7042	
C1	CE 10UF -10+100%63V 9X13 ELECTROLYTIC CAPACITOR ROEDERST ELKOEK10/63	CE 022.7650	
C2	CC 10NF+-10%100V5K1200VIE CERAMIC CAPACITOR AEROVOX CKR05BX103KL	CC 068.4060	
C3	CC 100NF+-10%50V5K1200VIE CAPACITOR AEROVOX CKR05BX104KL	CC 084.5350	
C4	CC 10NF+-10%100V5K1200VIE CERAMIC CAPACITOR AEROVOX CKR05BX103KL	CC 068.4060	
C5	CC 220PF+-2%6X7N750 CAPACITOR DRALORIC EDPU6X7/220/2%N750	CC 087.6941	
C6	CC 10NF+-10%100V5K1200VIE CERAMIC CAPACITOR AEROVOX CKR05BX103KL	CC 068.4060	
C7	CC 100NF+-10%50V5K1200VIE CAPACITOR AEROVOX CKR05BX104KL	CC 084.5350	
C8	CC 100NF+-10%50V5K1200VIE CAPACITOR AEROVOX CKR05BX104KL	CC 084.5350	
C10	CE 10UF -10+100%63V 9X13 ELECTROLYTIC CAPACITOR ROEDERST ELKOEK10/63	CE 022.7650	
C11	CC 12NF+-10%50V5K1200VIE CAPACITOR ELECTR CKR05BX123KL	CC 082.7610	
C12	CC 10NF+-10%100V5K1200VIE	CC 068.4060	

 Für diese Unterlage behalten wir
 uns alle Rechte vor
A

**ROHDE & SCHWARZ**ÄZ Datum
Date
02 0982Schaltteilliste für
Parts list for
ED ZF-FILTERSachnummer
Stock No.

630.4216

SA

Blatt
Page

2

Kennzeichen Component No.	Benennung/Beschreibung Designation	Sachnummer Stock No.	enthalten in contained in
C13	CERAMIC CAPACITOR AEROVOX CKR05BX103KL CC 10NF+-10%100V5K1200VIE	CC 068.4060	
C14	CERAMIC CAPACITOR AEROVOX CKR05BX103KL CC 2,2NF+-10%100V	565.1264	
BIS/TO C17 C18	CC 220PF+-2%6X7N750 CAPACITOR DRALORIC EDPU6X7/220/2%N750	CC 087.6941	
C19	CC 1UF +-10% 50VK1200LR CAPACITOR	CC 092.1015	
C20	AEROVOX CKR06BX105KLEVELR CC 100NF+-10%50V5K1200VIE CAPACITOR	CC 084.5350	
C21	AEROVOX CKR05BX104KL CC 100NF+-10%50V5K1200VIE CAPACITOR	CC 084.5350	
C23	AEROVOX CKR05BX104KL CC 100NF+-10%50V5K1200VIE CAPACITOR	CC 084.5350	
C24	AEROVOX CKR05BX104KL CC 27 PF+-2%63V4,5X5,5NPO CAPACITOR	CC 092.7371	
C27	STETTNER EGPZ2,5 27PF2%NPO CC 100NF+-10%50V5K1200VIE CAPACITOR	CC 084.5350	
C28	AEROVOX CKR05BX104KL CC 100NF+-10%50V5K1200VIE CAPACITOR	CC 084.5350	
C29	AEROVOX CKR05BX104KL CC 27 PF+-2%63V4,5X5,5NPO CAPACITOR	CC 092.7371	
C30	STETTNER EGPZ2,5 27PF2%NPO CC 100NF+-10%50V5K1200VIE CAPACITOR	CC 084.5350	
C39	AEROVOX CKR05BX104KL CC 10NF+-10%100V5K1200VIE CERAMIC CAPACITOR AEROVOX CKR05BX103KL	CC 068.4060	
BIS/TO C47 C48	CC 100NF+-10%50V5K1200VIE CAPACITOR	CC 084.5350	
C49	AEROVOX CKR05BX104KL CC 1UF +-10% 50VK1200LR CAPACITOR	CC 092.1015	
C50	AEROVOX CKR06BX105KLEVELR CC 100NF+-10%50V5K1200VIE CAPACITOR	CC 084.5350	
C60	AEROVOX CKR05BX104KL CC 100NF+-10%50V5K1200VIE CAPACITOR	CC 084.5350	
C69	AEROVOX CKR05BX104KL CC 100NF+-10%50V5K1200VIE CAPACITOR	CC 084.5350	

**ROHDE & SCHWARZ**ÄZ Datum
Date
02 0982Schaltteilliste für
Parts list for
ED ZF-FILTERSachnummer
Stock No.

630.4216

SA

Blatt
Page

3

Kennzeichen Component No.	Benennung/Beschreibung Designation	Sachnummer Stock No.	enthalten in contained in
C70	AEROVOX CKR05BX104KL CC 100NF+-10%50V5K1200VIE CAPACITOR	CC 084.5350	
C71	AEROVOX CKR05BX104KL CC 100NF+-10%50V5K1200VIE CAPACITOR	CC 084.5350	
C72	AEROVOX CKR05BX104KL CC 220PF+-10%100V K1200VI CAPACITOR	CC 060.1078	
GL1	AEROVOX CKR05BX221KLEVELL		
GL6	AG 1N4004 SI 1A 400V DIODE 1N4004 INTERMETAL 1N4004	AG 013.0291	
BIS/TO GL13	AD 1N4151 SI 50V 200MIA DIODE 1N4151 AEG-TELEF 1N4151	AD 012.0723	
L1	LD 15UH BEI 0,57A 1,32OHM CHOKE	LD 026.3265	
L2	JAHRE 74.11-15ROK LD 150 UH10%15,00HMO,061A CHOKE	LD 067.3124	
L3	DELEVAN DROSSEL1025-72 LD 150 UH10%15,00HMO,061A CHOKE	LD 067.3124	
L5	DELEVAN DROSSEL1025-72 ROHRKERN/RD3,5X1,2 K-UMH. TUBULARE CORE	123.2317	
L6	LD 1,50UH10%0,22OHMO,560A CHOKE	LD 067.2886	
L9	DELEVAN DROSSEL 1025-24 LD 82,0UH10%7,300HMO,088A CHOKE	LD 067.3099	
L10	DELEVAN DROSSEL 1025-66 LD 82,0UH10%7,300HMO,088A CHOKE	LD 067.3099	
L13	DELEVAN DROSSEL 1025-66 LD 0,10UH10%0,08OHM1,400A CHOKE	LD 067.2740	
L19	DELEVAN DROSSEL1025-94 LD 1,00UH10%1,000HMO,390A CHOKE	LD 067.2863	
L20	DELEVAN 1025-20 LD 10,0UH10%3,300HMO,144A CHOKE	LD 026.4184	
L21	DELEVAN DROSSEL1025-44 LD 10,0UH10%3,300HMO,144A CHOKE	LD 026.4184	
R1	DELEVAN DROSSEL1025-44		
R1	RF 0,25W 56 OHM +-5% RESISTOR	RF 069.5601	
R2	DREALORIC LCA0207/+5%56 RF 0,25W1,5KOHM +-5%	RF 069.1529	

Für diese Unterlage behalten wir
uns alle Rechte vor



ROHDE & SCHWARZ

ÄZ Datum
Date
02 0982

Schaltteilliste für
Parts list for
ED ZF-FILTER

Sachnummer
Stock No.
630.4216

Blatt
Page
SA 4

Kennzeichen Component No.	Benennung/Beschreibung Designation	Sachnummer Stock No.	enthalten in contained in
R3	RESISTOR DRALORIC LCA0207/+5%1,5K RF 0,25W1,5KOHM +-5%	RF 069.1529	
R4	RESISTOR DRALORIC LCA0207/+5%1,5K RF 0,25W220 OHM +-5%	RF 069.2219	
R5	RESISTOR DRALORIC LCA0207/+5%220 RF 0,25W100 OHM +-5%	RF 069.1012	
R6	RESISTOR DRALORIC LCA0207/+5%100 RF 0,25W3,9KOHM +-5%	RF 069.3921	
R7	RESISTOR DRALORIC LCA0207/+5%3,9K RF 0,25W 1KOHM +-5%	RF 069.1029	
R8	RESISTOR DRALORIC LCA0207/+5%1,0K RF 0,25W220 OHM +-5%	RF 069.2219	
R9	RESISTOR DRALORIC LCA0207/+5%220 RF 0,25W270 OHM +-5%	RF 069.2719	
R10	RESISTOR DRALORIC LCA0207/+5%270 RF 0,25W 18 OHM +-5%	RF 069.1806	
R11	RESISTOR DRALORIC LCA0207/+5%18 RF 0,25W270 OHM +-5%	RF 069.2719	
R12	RESISTOR DRALORIC LCA0207/+5%270 RF 0,25W2,2KOHM +-5%	RF 069.2225	
R13	RESISTOR DRALORIC LCA0207/+5%2,2K RF 0,25W560 OHM +-5%	RF 069.5618	
R14	RESISTOR DRALORIC LCA0207/+5%560 RF 0,25W100 OHM +-5%	RF 069.1012	
R19	RESISTOR DRALORIC LCA0207/+5%100 RF 0,25W 22KOHM +-5%	RF 069.2231	
BIS/TO			
R23			
R36	RESISTOR RF 0,25W180 OHM +-5%	RF 069.1812	
R37	RESISTOR DRALORIC LCA0207/+5%180 RS 0,5W100 OHM+-10%10X10X	RS 247.7932	
R38	CERMET POTENTIOMETER BOURNS 3386X-1-101 RF 0,25W180 OHM +-5%	RF 069.1812	
R39	RESISTOR DRALORIC LCA0207/+5%180 RF 0,25W180 OHM +-5%	RF 069.1812	
R40	RESISTOR DRALORIC LCA0207/+5%180 RS 0,5W100 OHM+-10%10X10X CERMET POTENTIOMETER	RS 247.7932	



ROHDE & SCHWARZ

ÄZ Datum
Date

02 0982

Schaltteilliste für
Parts list for
ED ZF-FILTERSachnummer
Stock No.

630.4216

SA

Blatt
Page

5

Kennzeichen Component No.	Benennung/Beschreibung Designation	Sachnummer Stock No.	enthalten in contained in
R41	BOURNS 3386X-1-101 RF 0,25W180 OHM +-5% RESISTOR	RF 069.1812	
R42	DRALORIC LCA0207/+5%180 RF 0,25W180 OHM +-5% RESISTOR	RF 069.1812	
R43	DRALORIC LCA0207/+5%180 RS 0,5W100 OHM+-10%10X10X CERMET POTENTIOMETER	RS 247.7932	
R44	BOURNS 3386X-1-101 RF 0,25W180 OHM +-5% RESISTOR	RF 069.1812	
R45	DRALORIC LCA0207/+5%180 RF 0,25W180 OHM +-5% RESISTOR	RF 069.1812	
R46	DRALORIC LCA0207/+5%180 RS 0,5W100 OHM+-10%10X10X CERMET POTENTIOMETER	RS 247.7932	
R47	BOURNS 3386X-1-101 RF 0,25W180 OHM +-5% RESISTOR	RF 069.1812	
R48	DRALORIC LCA0207/+5%180 RF 0,25W 82 OHM +-5% RESISTOR	RF 069.8200	
R49	DRALORIC LCA0207/+5%82 RS 0,5W100 OHM+-10%10X10X CERMET POTENTIOMETER	RS 247.7932	
R52	BOURNS 3386X-1-101 RF 0,25W100 OHM +-5% RESISTOR	RF 069.1012	
R53	DRALORIC LCA0207/+5%100 RF 0,25W820 OHM +-5% RESISTOR	RF 069.8217	
R54	DRALORIC LCA0207/+5%820 RF 0,25W 47 OHM +-5% RESISTOR	RF 069.4705	
R55	DRALORIC LCA0207/+5%47 RF 0,25W220 OHM +-5% RESISTOR	RF 069.2219	
R64	DRALORIC LCA0207/+5%220 RF 0,25W 47 OHM +-5% RESISTOR	RF 069.4705	
R66	DRALORIC LCA0207/+5%47 RF 0,25W 22 OHM +-5% RESISTOR	RF 069.2202	
R67	DRALORIC LCA0207/+5%22 RF 0,25W100 OHM +-5% RESISTOR	RF 069.1012	
RS9	DRALORIC LCA0207/+5%100 SN 12V 1XU AU-CO GEDR.SCH RELAY	SN 565.4663	
BIS/TO RS17	SDS RH-12 AU-CO KONTAKTE		
ST1	FP INDIREKT.STECKERL.36P. MALE MULTIPOINT CONNECTOR	FP 242.3600	

Für diese Unterlage behalten wir
uns alle Rechte vor



ROHDE & SCHWARZ

ÄZ
02

Datum
Date
0982

Schalteilleiste für
Parts list for
ED ZF-FILTER

Sachnummer
Stock No.

630.4216

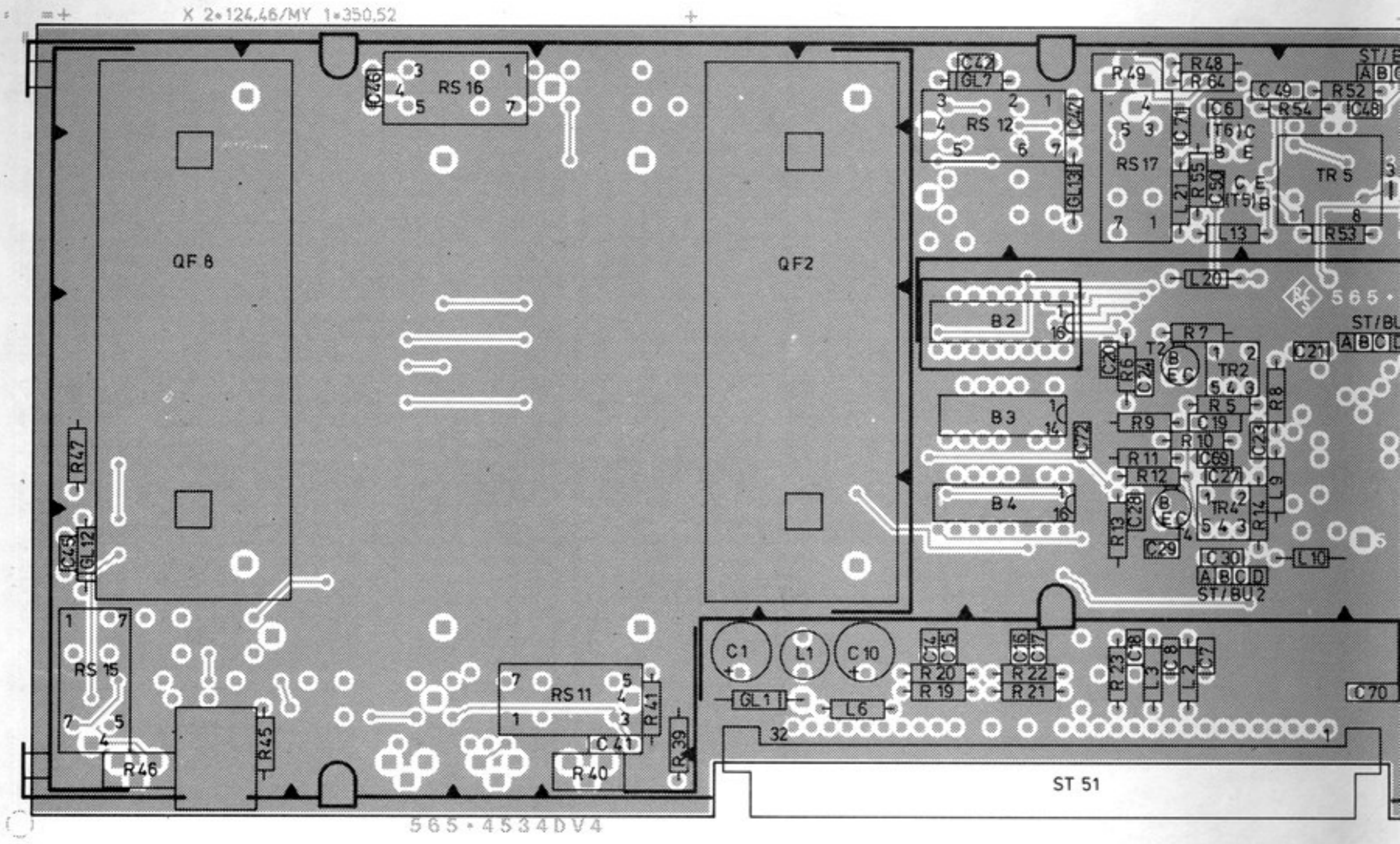
SA

Blatt
Page

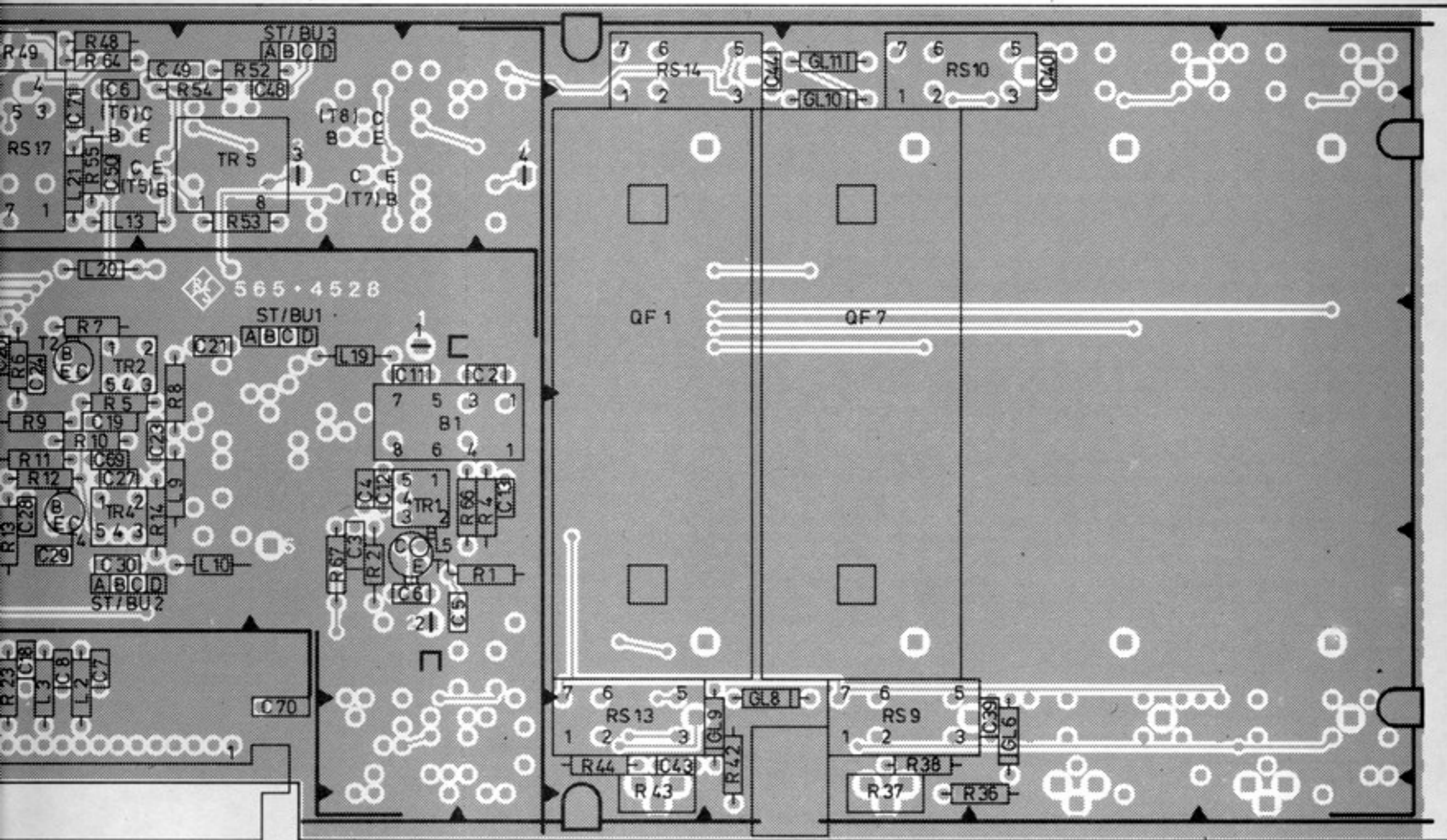
6

Kennzeichen Component No.	Benennung/Beschreibung Designation	Sachnummer Stock No.	enthalten in contained in
ST2	BERG 75160-102-36 FP INDIREKT. STECKERL. 36P. MALE MULTIPOINT CONNECTOR	FP 242.3600	
ST3	BERG 75160-102-36 FP INDIREKT. STECKERL. 36P. MALE MULTIPOINT CONNECTOR	FP 242.3600	
ST51	BERG 75160-102-36 FP STECKERLEISTE 32POL. ERNI 9722.303.402.1	FP 514.4550	
T1	AK 2N918 SINPN 30V50 MIA TRANSISTOR 2N918	AK 010.4515	
T2	MOTOROLA 2N198 AK BFT66 SINPN UHF-TRANS. TRANSISTOR	AK 252.5728	
T4	SIEMENS BFT66 AK BFT66 SINPN UHF-TRANS. TRANSISTOR	AK 252.5728	
TR1	UEBERTRAGER	565.4611	
TR2	UEBERTRAGER	565.4628	
TR4	UEBERTRAGER	565.4628	
TR5	UEBERTRAGER	565.4640	
			- ENDE -

Ansicht und Leitungsführung
View of tracks on component

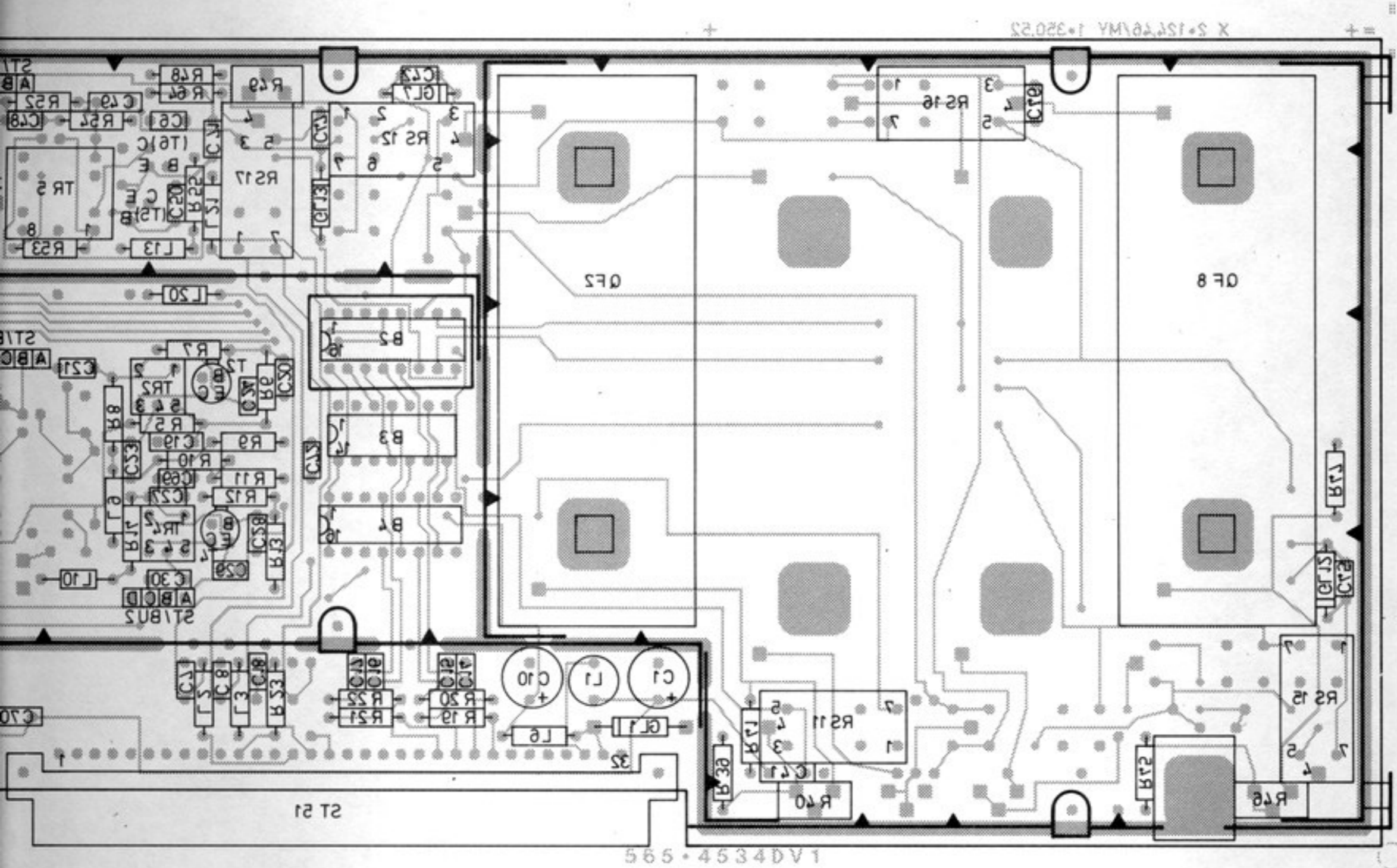


und Leitungsführung Bauteilseite
tracks on component side

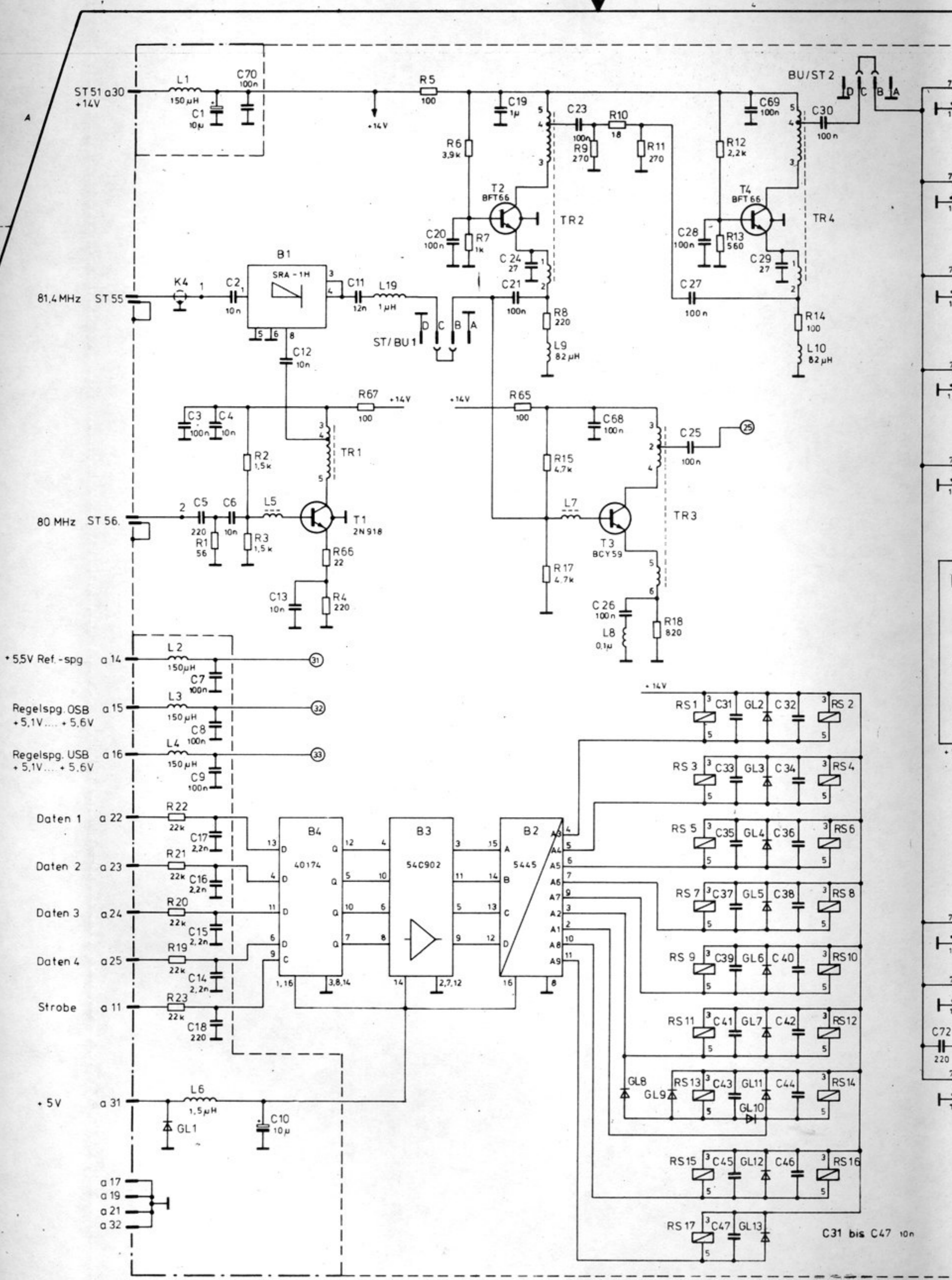


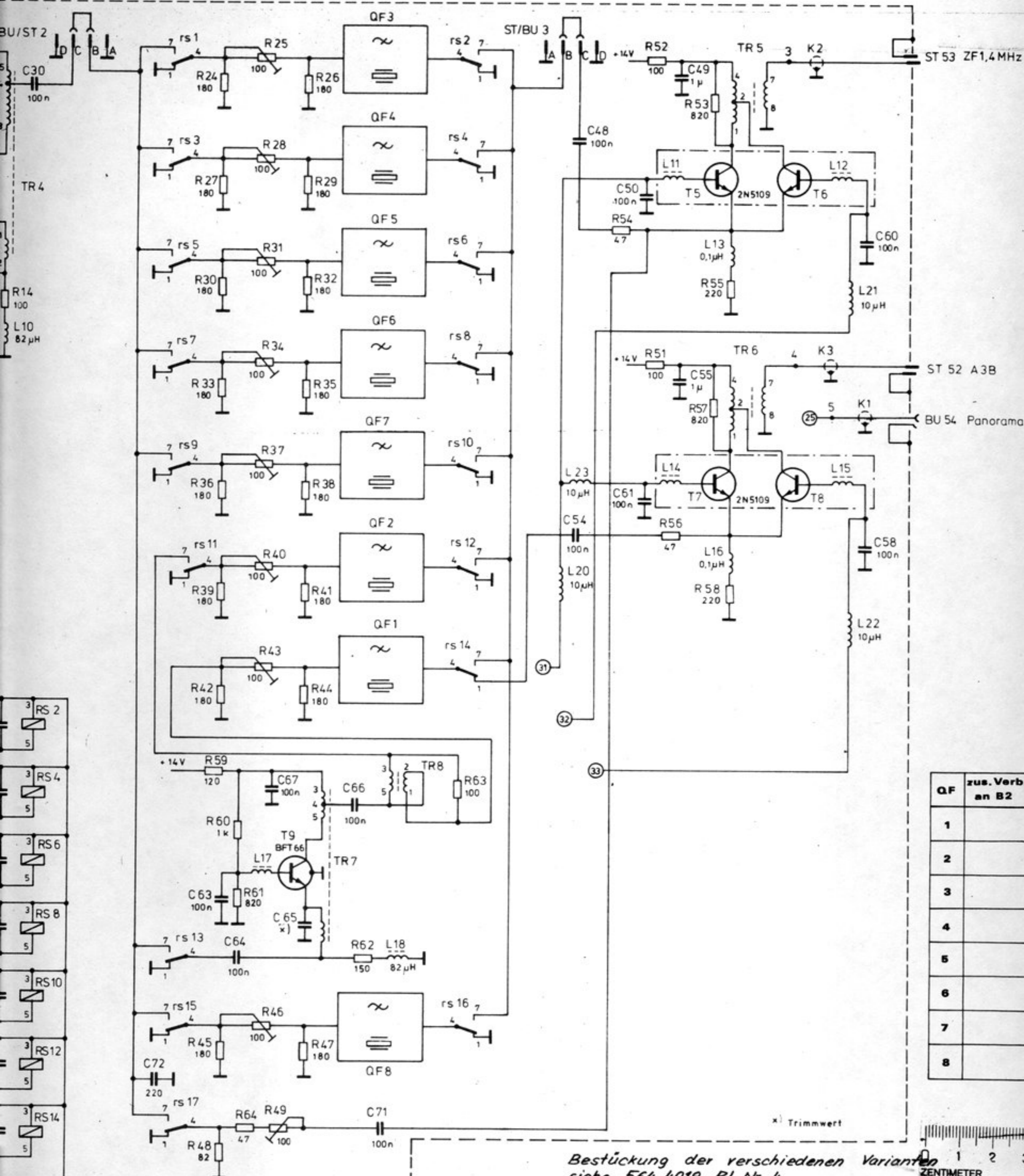
				Maße ohne Toleranzangabe		Maßstab 1 : 1	
						Habzeug, Werkstoff	
				4FME	Tag	Name	Benennung
				Bearb.	8.9.82	TA	ZF - Filter
				Gepr.			
				Norm			
						Zeichn.-Nr.	
						630.4216	
Änd. Zust.	Änderungs-Mitteilung	Tag	Name	zu Gerät EKO 70 F 4		reg. i. V. 630.4016 V	erste Z. 630.4016
						Blatt-Nr. 2	
						v. Bl.	

Leitungsführung Lötseite
Tracks on solder side



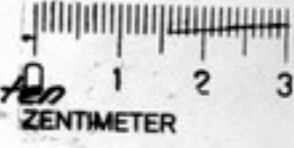
		Maße ohne Toleranzangabe		Maßstab 1 : 1	
				Halbzeug, Werkstoff	
		4FME	Tag	Name	Benennung ZF-Filter
		Bearb.	8.9.82	TA	
		Gep.			
		Norm			
				Zeichn.-Nr.	Blatt-Nr. 3
				630.4216	
And. Zust.	Anderungs-Mitteilung	Tag	Name	zu Gerät EK 0 70 F 4	reg. i. V. 630.4016 V
					erste Z. 630.4016
					v. Bl.





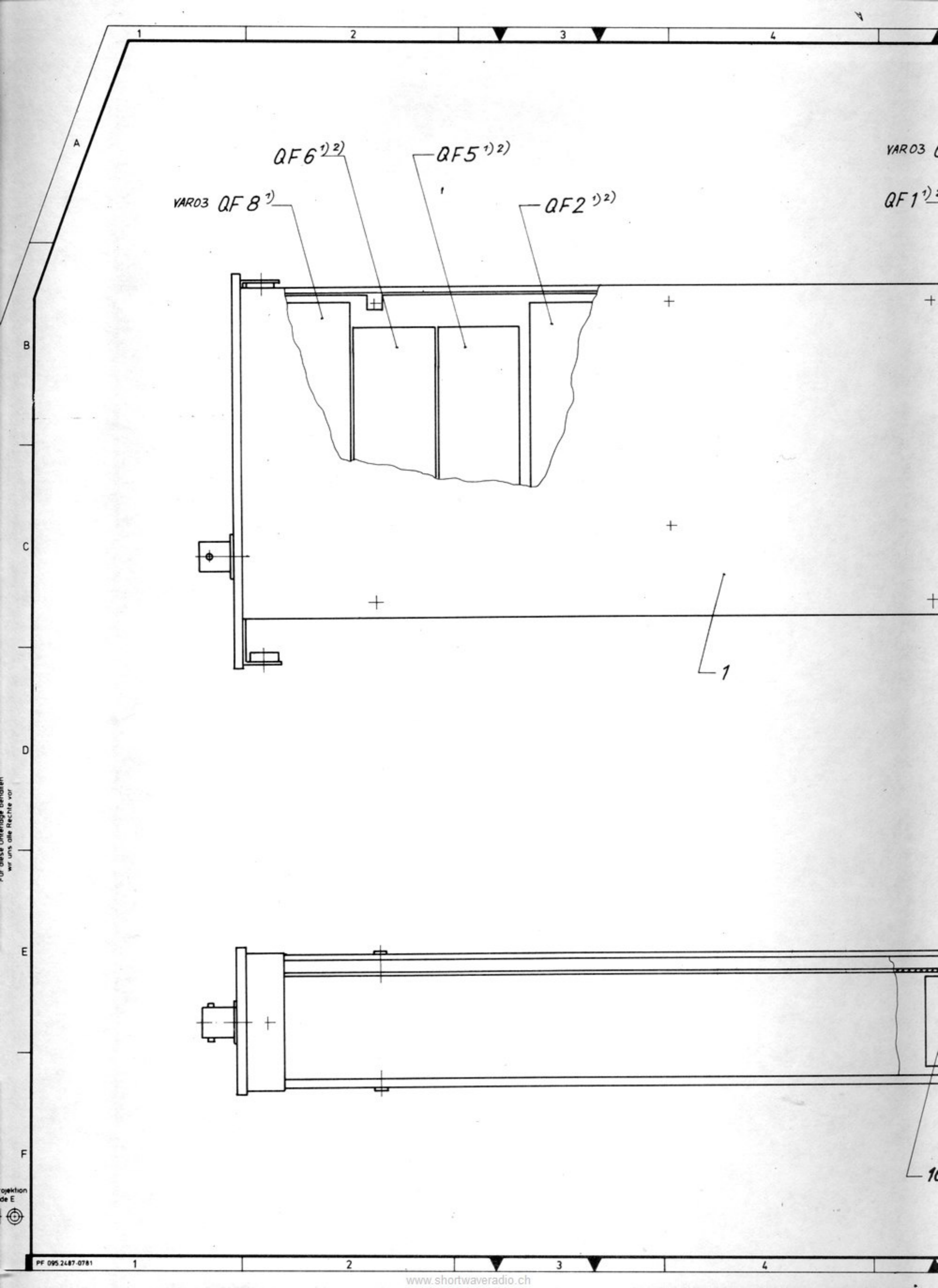
QF	zus. Verb. an B2
1	
2	
3	
4	
5	
6	
7	
8	

Bestückung der verschiedenen Varianten siehe 564.4018 Bl. Nr. 4



Vorsorg. Nr.		VG. Nr.	
4 FME Tag	Name	Benennung	
Bearb. 09 82	TA	EK070F5 ZF-Filter	
Gepr. Norm		erste Z.	Zeichn. Nr.
reg. V	630.4816 V	630.4816	630.4816 S
And. Änderungs- zust. Mitteilung	Tag Name	Ersatz für Ersatzteil	
	Rohde & Schwarz Münster		

C31 bis C47 10n

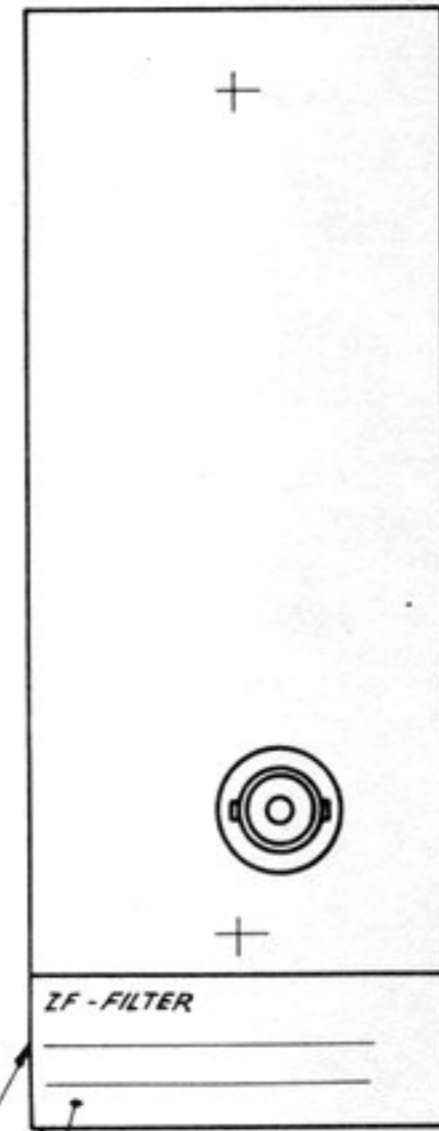
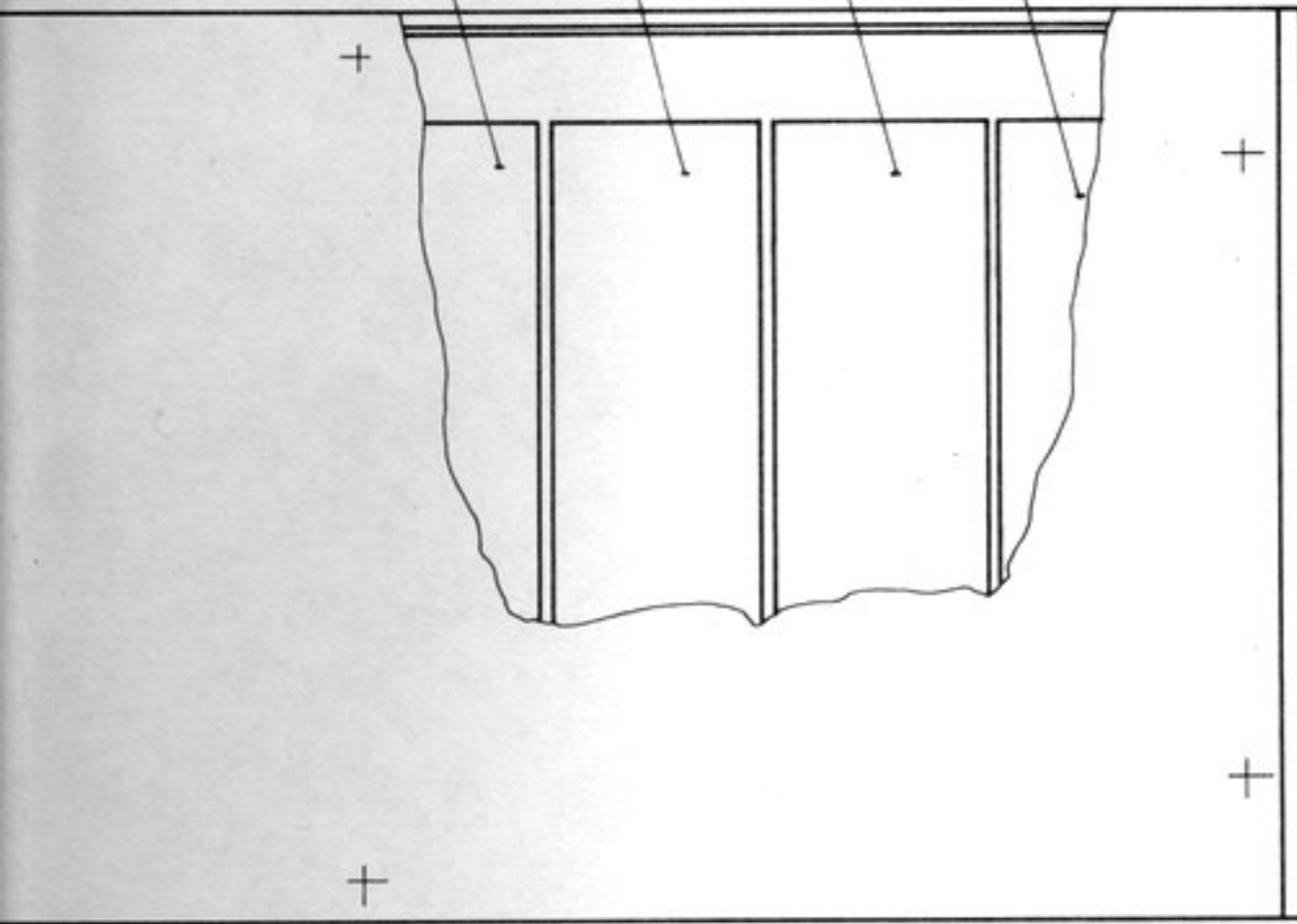


Für diese Unterlage benötigen wir uns alle Rechte vor

Projektion
de E

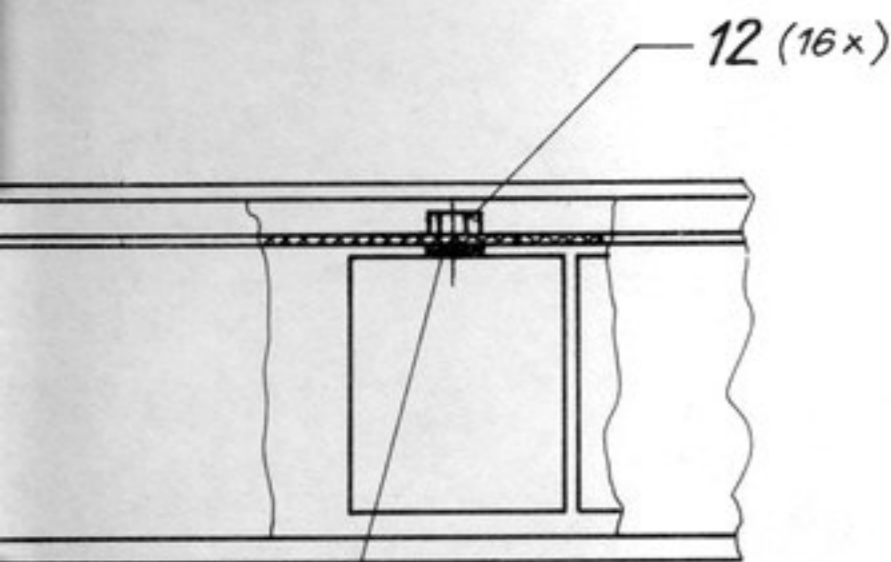
1) gelötet nach HVM 110

VAR03 QF7¹⁾
 QF1¹⁾²⁾
 QF4¹⁾²⁾
 QF3¹⁾²⁾



bündig

13 VAR02
 14 VAR03



10 (16x)

2) Varianten siehe 630.4816 ST

Bestückung der verschiedenen Varianten
 siehe 564.4018 Bl.Nr. 4

hierzu Werkzeug Nr. 178 399



A 30349 4.83 AX		Maße ohne Toleranzangabe		Maßstab 1:1	
				Halbzeug, Werkstoff	
		4.83 AX	Tag	Name	Benennung
		Bearb.	9.82 AX		EK070F5
		Gepr.			ZF-Filter
		Norm			Z
				Zeichn.-Nr.	Blatt-Nr.
				630.4816	v. Bl.
Änd. Zust.	Änderungs-Mitteilung	Tag	Name	reg. i. V. 630.4816 V	erste Z.

**ROHDE & SCHWARZ**
 ÄZ Datum
 Date
 02 0483

 Schaltteilliste für
 Parts list for
 EK070F5 ZF-FILTER

 Sachnummer
 Stock No.
 630.4816.01 SA

 Blatt
 Page
 1

Kennzeichen Component No.	Benennung/Beschreibung Designation	Sachnummer Stock No.	enthalten in contained in
.	ZUGEHÖRIGER STROMLAUF 630.4816 S		
B1	BM SRA-1H RINGMODULATOR IC RING MODULATOR SRA-1H MCL SRA-1H	BM 252.5234	565.4528
B2	BL SN5445J DEKODER IC DECODER SN5445J TEXAS SN5445J	BL 009.2464	565.4528
B3	BL MM54C902J 6/TTL-BUFFER IC 6/TTL-BUFFER MM54C902J NSC MM54C902J	BL 418.0287	565.4528
B4	BL CD40174BF 6XD-FLIPFLOP CD40174BF 6XD-FLIPFLOP RCA CD40174BF	BL 092.9474	565.4528
BU1	FP KURZSCHLUSSBUCHSE SHORTING PLUG BERG 65474-004	FP 491.7042	565.4528
BU2	FP KURZSCHLUSSBUCHSE SHORTING PLUG BERG 65474-004	FP 491.7042	565.4528
BU3	FP KURZSCHLUSSBUCHSE SHORTING PLUG BERG 65474-004	FP 491.7042	565.4528
BU54	FJ EINBAUBUCHSE BNC ISOLI PANEL SOCKET ROSENBERG BNC N. K-BL. FJ 2049	FJ 083.7066	630.4822
C1	CE 10UF -10+100%63V 9X13 ELECTROLYTIC CAPACITOR ROEDERST ELK0EK10/63	CE 022.7650	565.4528
C2	CC 10NF+-10%100V5K1200VIE CERAMIC CAPACITOR AEROVOX CKR05BX103KL	CC 068.4060	565.4528
C3	CC 100NF+-10%50V5K1200VIE CAPACITOR AEROVOX CKR05BX104KL	CC 084.5350	565.4528
C4	CC 10NF+-10%100V5K1200VIE CERAMIC CAPACITOR AEROVOX CKR05BX103KL	CC 068.4060	565.4528
C5	CC 220PF+-2%6X7N750 CAPACITOR VALVO 2222 678 58221	CC 087.6941	565.4528
C6	CC 10NF+-10%100V5K1200VIE CERAMIC CAPACITOR AEROVOX CKR05BX103KL	CC 068.4060	565.4528
C7	CC 100NF+-10%50V5K1200VIE CAPACITOR AEROVOX CKR05BX104KL	CC 084.5350	565.4528
C8	CC 100NF+-10%50V5K1200VIE CAPACITOR AEROVOX CKR05BX104KL	CC 084.5350	565.4528
C9	CC 100NF+-10%50V5K1200VIE CAPACITOR AEROVOX CKR05BX104KL	CC 084.5350	565.4528
C10	CE 10UF -10+100%63V 9X13	CE 022.7650	565.4528

 Für diese Unterlage behalten wir
 uns alle Rechte vor



ROHDE & SCHWARZ

ÄZ Datum
Date
02 0483

Schaltteilliste für
Parts list for
EK070F5 ZF-FILTER

Sachnummer
Stock No.

630.4816.01 SA

Blatt
Page

2

Kennzeichen Component No.	Benennung/Beschreibung Designation	Sachnummer Stock No.	enthalten in contained in
C11	ELECTROLYTIC CAPACITOR ROEDERST ELK0EK10/63 CC 12NF+-10%50V5K1200VIEL CAPACITOR	CC 082.7610	565.4528
C12	ELECTR CKR05BX123KL CC 10NF+-10%100V5K1200VIE CERAMIC CAPACITOR	CC 068.4060	565.4528
C13	AEROVOX CKR05BX103KL CC 10NF+-10%100V5K1200VIE CERAMIC CAPACITOR	CC 068.4060	565.4528
C14 BIS/TO C17 C18	AEROVOX CKR05BX103KL CC 2,2NF+-10%100V	565.1264	565.4528
C19	CC 220PF+-2%6X7N750 CAPACITOR VALVO 2222 678 58221 CC 1UF +-10% 50VK1200LR CAPACITOR	CC 087.6941	565.4528
C20	AEROVOX CKR06BX105KLEVELR CC 100NF+-10%50V5K1200VIE CAPACITOR	CC 092.1015	565.4528
C21	AEROVOX CKR05BX104KL CC 100NF+-10%50V5K1200VIE CAPACITOR	CC 084.5350	565.4528
C23	AEROVOX CKR05BX104KL CC 100NF+-10%50V5K1200VIE CAPACITOR	CC 084.5350	565.4528
C24	AEROVOX CKR05BX104KL CC 27 PF+-2%63V4,5X5,5NPO CAPACITOR	CC 092.7371	565.4528
C25	STETTNER EGPZ2,5 27PF2%NPO CC 100NF+-10%50V5K1200VIE CAPACITOR AEROVOX CKR05BX104KL	CC 084.5350	565.4528
BIS/TO C28 C29	CC 27 PF+-2%63V4,5X5,5NPO CAPACITOR	CC 092.7371	565.4528
C30	STETTNER EGPZ2,5 27PF2%NPO CC 100NF+-10%50V5K1200VIE CAPACITOR	CC 084.5350	565.4528
C31	AEROVOX CKR05BX104KL CC 10NF+-10%100V5K1200VIE CERAMIC CAPACITOR AEROVOX CKR05BX103KL	CC 068.4060	565.4528
BIS/TO C47 C48	CC 100NF+-10%50V5K1200VIE CAPACITOR	CC 084.5350	565.4528
C49	AEROVOX CKR05BX104KL CC 1UF +-10% 50VK1200LR CAPACITOR	CC 092.1015	565.4528
C50	AEROVOX CKR06BX105KLEVELR CC 100NF+-10%50V5K1200VIE CAPACITOR AEROVOX CKR05BX104KL	CC 084.5350	565.4528

**ROHDE & SCHWARZ**

ÄZ	Datum
02	0483

Schaltteilliste für
Parts list for
EK070F5 ZF-FILTERSachnummer
Stock No.

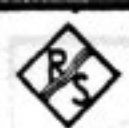
630.4816.01 SA

Blatt
Page

3

Kennzeichen Component No.	Benennung/Beschreibung Designation	Sachnummer Stock No.	enthalten in contained in
C54	CC 100NF+-10%50V5K1200VIE CAPACITOR AEROVOX CKR05BX104KL	CC 084.5350	565.4528
C55	CC 1UF +-10% 50VK1200LR CAPACITOR AEROVOX CKR06BX105KLEVELR	CC 092.1015	565.4528
C58	CC 100NF+-10%50V5K1200VIE CAPACITOR AEROVOX CKR05BX104KL	CC 084.5350	565.4528
C60	CC 100NF+-10%50V5K1200VIE CAPACITOR AEROVOX CKR05BX104KL	CC 084.5350	565.4528
C61	CC 100NF+-10%50V5K1200VIE CAPACITOR AEROVOX CKR05BX104KL	CC 084.5350	565.4528
C63	CC 100NF+-10%50V5K1200VIE CAPACITOR AEROVOX CKR05BX104KL	CC 084.5350	565.4528
C64	CC 100NF+-10%50V5K1200VIE CAPACITOR AEROVOX CKR05BX104KL	CC 084.5350	565.4528
C65	CC 4,7PF+-0,25PF3X4NPO CAPACITOR VALVO 2222 678 09478 TRIMMWERT	CC 087.6387	565.4528
C66	CC 100NF+-10%50V5K1200VIE CAPACITOR AEROVOX CKR05BX104KL	CC 084.5350	565.4528
BIS/TO			
C71			
C72	CC 220PF+-10%100V K1200VI CAPACITOR AEROVOX CKR05BX221KLEVELL	CC 060.1078	565.4528
GL1	AG 1N4004 GL 400V 1A0 RECTIFIER INTERMETAL 1N4004	AG 013.0291	565.4528
GL2	AD 1N4151 50V 0,2 A UDI DIODE AEG-TELEF 1N4151	AD 012.0723	565.4528
BIS/TO			
GL13			
K1	KABEL (K1)	565.5018	630.4822
K2	KABEL (K2)	565.5024	630.4822
K3	KABEL (K3)	565.5030	630.4822
K4	KABEL (K4)	565.5047	630.4822
L1	LD 15UH BEI 0,57A 1,320HM CHOKE JAHRE 74.11-15R0K	LD 026.3265	565.4528
L2	LD 150 UH10%15,00HMC,061A CHOKE DELEVAN DROSSEL1025-72	LD 067.3124	565.4528
L3	LD 150 UH10%15,00HMC,061A CHOKE DELEVAN DROSSEL1025-72	LD 067.3124	565.4528

Für diese Unterlage behalten wir
uns alle Rechte vor



ROHDE & SCHWARZ

ÄZ Datum
Date
02 0483

Schaltteilliste für
Parts list for
EK070F5 ZF-FILTER

Sachnummer
Stock No.
630.4816.01 SA

Blatt
Page
4

Kennzeichen Component No.	Benennung/Beschreibung Designation	Sachnummer Stock No.	enthalten in contained in
L4	LD 150 UH10%15,00HMO,061A CHOKE DELEVAN DROSSEL1025-72	LD 067.3124	565.4528
L5	ROHRKERN/RD3,5X1,2 K-UMH. TUBULARE CORE	123.2317	565.4528
L6	LD 1,50UH10%0,220HMO,560A CHOKE DELEVAN DROSSEL 1025-24	LD 067.2886	565.4528
L7	ROHRKERN/RD3,5X1,2 K-UMH. TUBULARE CORE	123.2317	565.4528
L8	LD 0,10UH10%0,080HM1,400A CHOKE DELEVAN DROSSEL1025-94	LD 067.2740	565.4528
L9	LD 82,0UH10%7,300HMO,088A CHOKE DELEVAN DROSSEL 1025-66	LD 067.3099	565.4528
L10	LD 82,0UH10%7,300HMO,088A CHOKE DELEVAN DROSSEL 1025-66	LD 067.3099	565.4528
L11	ROHRKERN/RD3,5X1,2 K-UMH. TUBULARE CORE	123.2317	630.4822
L12	ROHRKERN/RD3,5X1,2 K-UMH. TUBULARE CORE	123.2317	630.4822
L13	LD 0,10UH10%0,080HM1,400A CHOKE DELEVAN DROSSEL1025-94	LD 067.2740	565.4528
L14	ROHRKERN/RD3,5X1,2 K-UMH. TUBULARE CORE	123.2317	630.4822
L15	ROHRKERN/RD3,5X1,2 K-UMH. TUBULARE CORE	123.2317	630.4822
L16	LD 0,10UH10%0,080HM1,400A CHOKE DELEVAN DROSSEL1025-94	LD 067.2740	565.4528
L17	ROHRKERN/RD3,5X1,2 K-UMH. TUBULARE CORE	123.2317	565.4528
L18	LD 82,0UH10%7,300HMO,088A CHOKE DELEVAN DROSSEL 1025-66	LD 067.3099	565.4528
L19	LD 1,00UH10%1,000HMO,390A CHOKE DELEVAN 1025-20	LD 067.2863	565.4528
L20	LD 10,0UH10%3,300HMO,144A CHOKE DELEVAN DROSSEL1025-44	LD 026.4184	565.4528
L21	LD 10,0UH10%3,300HMO,144A CHOKE DELEVAN DROSSEL1025-44	LD 026.4184	565.4528
L22	LD 10,0UH10%3,300HMO,144A CHOKE DELEVAN DROSSEL1025-44	LD 026.4184	565.4528
L23	LD 10,0UH10%3,300HMO,144A CHOKE DELEVAN DROSSEL1025-44	LD 026.4184	565.4528
QF1	EP 1,4MHZ-BP.,+0,3..+3,4K CRYSTAL OSC. VALVO R&S-ZCHNG.089.3079	089.3079	



ROHDE & SCHWARZ

ÄZ Datum
Date
02 0483

Schaltteilliste für
Parts list for
EK070F5 ZF-FILTER

Sachnummer
Stock No.

630.4816.01 SA

Blatt
Page

5

Kennzeichen Component No.	Benennung/Beschreibung Designation	Sachnummer Stock No.	enthalten in contained in
QF2	FUER VAR 02,03 EP 1,4MHZ-BP.,-3,4...-0,3K CRYSTAL OSC. VALVO R&S-ZCHNG.089.3085	089.3085	
QF3	FUER VAR 02,03 EP 1,4MHZ-BANDP.,B:150HZ CRYSTAL OSC. VALVO R&S-ZCHNG.089.3010	089.3010	
QF4	FUER VAR 02,03 EP 1,4MHZ-BANDP.,B:300HZ CRYSTAL OSC. VALVO R&S-ZCHNG.089.3027	089.3027	
QF5	FUER VAR 02,03 EP 1,4MHZ-BANDP.,B:1,5KHZ CRYSTAL OSC. VALVO R&S-ZCHNG.089.3040	089.3040	
QF6	FUER VAR 02 ***** 1,4MHZ-BANDP.F:600 EPO89.3033 FUER VAR 03 EP 1,4MHZ-BANDP.,B:6,0KHZ CRYSTAL OSC. VALVO R&S-ZCHNG.089.3062 FUER VAR 02 ***** 1,4MHZ-BANDP.E:1KHZ EPO89.3179 VAR 03	089.3062	
QF7	EP 1,4MHZ-BANDP.,B:1,5KHZ CRYSTAL OSC. VALVO R&S-ZCHNG.089.3040	089.3040	
QF8	FUER VAR 03 EP 1,4MHZ-BANDP.,B:3,0KHZ CRYSTAL OSC. VALVO R&S-ZCHNG.089.3056	089.3056	
R1	RF 0,25W 56 OHM +-5% RESISTOR DRALORIC LCA0207/+5%56	RF 069.5601	565.4528
R2	RF 0,25W1,5KOHM +-5% RESISTOR DRALORIC LCA0207/+5%1,5K	RF 069.1529	565.4528
R3	RF 0,25W1,5KOHM +-5% RESISTOR DRALORIC LCA0207/+5%1,5K	RF 069.1529	565.4528
R4	RF 0,25W220 OHM +-5% RESISTOR DRALORIC LCA0207/+5%220	RF 069.2219	565.4528
R5	RF 0,25W100 OHM +-5% RESISTOR DRALORIC LCA0207/+5%100	RF 069.1012	565.4528
R6	RF 0,25W3,9KOHM +-5% RESISTOR DRALORIC LCA0207/+5%3,9K	RF 069.3921	565.4528
R7	RF 0,25W 1KOHM +-5%	RF 069.1029	565.4528

Für diese Unterlage behalten wir
uns alle Rechte vor

Kennzeichen Component No.	Benennung/Beschreibung Designation	Sachnummer Stock No.	enthalten in contained in
R8	RESISTOR DRALORIC LCA0207/+5%1,0K RF 0,25W220 OHM +-5%	RF 069.2219	565.4528
R9	RESISTOR DRALORIC LCA0207/+5%220 RF 0,25W270 OHM +-5%	RF 069.2719	565.4528
R10	RESISTOR DRALORIC LCA0207/+5%270 RF 0,25W 18 OHM +-5%	RF 069.1806	565.4528
R11	RESISTOR DRALORIC LCA0207/+5%18 RF 0,25W270 OHM +-5%	RF 069.2719	565.4528
R12	RESISTOR DRALORIC LCA0207/+5%270 RF 0,25W2,2KOHM +-5%	RF 069.2225	565.4528
R13	RESISTOR DRALORIC LCA0207/+5%2,2K RF 0,25W560 OHM +-5%	RF 069.5618	565.4528
R14	RESISTOR DRALORIC LCA0207/+5%560 RF 0,25W100 OHM +-5%	RF 069.1012	565.4528
R15	RESISTOR DRALORIC LCA0207/+5%100 RF 0,25W4,7KOHM +-5%	RF 069.4728	565.4528
R17	RESISTOR DRALORIC LCA0207/+5%4,7K RF 0,25W4,7KOHM +-5%	RF 069.4728	565.4528
R18	RESISTOR DRALORIC LCA0207/+5%4,7K RF 0,25W820 OHM +-5%	RF 069.8217	565.4528
R19	RESISTOR DRALORIC LCA0207/+5%820 RF 0,25W 22KOHM +-5%	RF 069.2231	565.4528
BIS/TC			
R23			
R24	RESISTOR DRALORIC LCA0207/+5%180 RF 0,25W180 OHM +-5%	RF 069.1812	565.4528
R25	CERMET POTENTIOMETER BOURNS 3386X-1-101 RS 0,5W100 OHM+-10%10X10X	RS 247.7932	565.4528
R26	RESISTOR DRALORIC LCA0207/+5%180 RF 0,25W180 OHM +-5%	RF 069.1812	565.4528
R27	RESISTOR DRALORIC LCA0207/+5%180 RF 0,25W180 OHM +-5%	RF 069.1812	565.4528
R28	CERMET POTENTIOMETER BOURNS 3386X-1-101 RS 0,5W100 OHM+-10%10X10X	RS 247.7932	565.4528
R29	RESISTOR DRALORIC LCA0207/+5%180 RF 0,25W180 OHM +-5%	RF 069.1812	565.4528
R30	RESISTOR DRALORIC LCA0207/+5%180 RF 0,25W180 OHM +-5%	RF 069.1812	565.4528

**ROHDE & SCHWARZ**ÄZ Datum
Date
02 0483Schaltteilliste für
Parts list for
EK07CF5 ZF-FILTERSachnummer
Stock No.

630.4816.01 SA

Blatt
Page

7

Kennzeichen Component No.	Benennung/Beschreibung Designation	Sachnummer Stock No.	enthalten in contained in
R31	DRALORIC LCA0207/+5%180 RS 0,5W100 OHM+-10%10X10X CERMET POTENTIOMETER	RS 247.7932	565.4528
R32	BOURNS 3386X-1-101 RF 0,25W180 OHM +-5% RESISTOR	RF 069.1812	565.4528
R33	DRALORIC LCA0207/+5%180 RF 0,25W180 OHM +-5% RESISTOR	RF 069.1812	565.4528
R34	DRALORIC LCA0207/+5%180 RS 0,5W100 OHM+-10%10X10X CERMET POTENTIOMETER	RS 247.7932	565.4528
R35	BOURNS 3386X-1-101 RF 0,25W180 OHM +-5% RESISTOR	RF 069.1812	565.4528
R36	DRALORIC LCA0207/+5%180 RF 0,25W180 OHM +-5% RESISTOR	RF 069.1812	565.4528
R37	DRALORIC LCA0207/+5%180 RS 0,5W100 OHM+-10%10X10X CERMET POTENTIOMETER	RS 247.7932	565.4528
R38	BOURNS 3386X-1-101 RF 0,25W180 OHM +-5% RESISTOR	RF 069.1812	565.4528
R39	DRALORIC LCA0207/+5%180 RF 0,25W180 OHM +-5% RESISTOR	RF 069.1812	565.4528
R40	DRALORIC LCA0207/+5%180 RS 0,5W100 OHM+-10%10X10X CERMET POTENTIOMETER	RS 247.7932	565.4528
R41	BOURNS 3386X-1-101 RF 0,25W180 OHM +-5% RESISTOR	RF 069.1812	565.4528
R42	DRALORIC LCA0207/+5%180 RF 0,25W180 OHM +-5% RESISTOR	RF 069.1812	565.4528
R43	DRALORIC LCA0207/+5%180 RS 0,5W100 OHM+-10%10X10X CERMET POTENTIOMETER	RS 247.7932	565.4528
R44	BOURNS 3386X-1-101 RF 0,25W180 OHM +-5% RESISTOR	RF 069.1812	565.4528
R45	DRALORIC LCA0207/+5%180 RF 0,25W180 OHM +-5% RESISTOR	RF 069.1812	565.4528
R46	DRALORIC LCA0207/+5%180 RS 0,5W100 OHM+-10%10X10X CERMET POTENTIOMETER	RS 247.7932	565.4528
R47	BOURNS 3386X-1-101 RF 0,25W180 OHM +-5% RESISTOR	RF 069.1812	565.4528
R48	DRALORIC LCA0207/+5%180 RF 0,25W 82 OHM +-5% RESISTOR	RF 069.8200	565.4528
R49	DRALORIC LCA0207/+5%82 RS 0,5W100 OHM+-10%10X10X CERMET POTENTIOMETER	RS 247.7932	565.4528

Für diese Unterlage behalten wir
uns alle Rechte vor



ROHDE & SCHWARZ

ÄZ Datum
Date
02 0483

Schaltteilliste für
Parts list for
EK070F5 ZF-FILTER

Sachnummer
Stock No.
630.4816.01 SA

Blatt
Page
8

Kennzeichen Component No.	Benennung/Beschreibung Designation	Sachnummer Stock No.	enthalten in contained in
R51	BOURNS 3386X-1-101 RF 0,25W100 OHM +-5% RESISTOR	RF 069.1012	565.4528
R52	DRALORIC LCA0207/+5%100 RF 0,25W100 OHM +-5% RESISTOR	RF 069.1012	565.4528
R53	DRALORIC LCA0207/+5%100 RF 0,25W820 OHM +-5% RESISTOR	RF 069.8217	565.4528
R54	DRALORIC LCA0207/+5%820 RF 0,25W 47 OHM +-5% RESISTOR	RF 069.4705	565.4528
R55	DRALORIC LCA0207/+5%47 RF 0,25W220 OHM +-5% RESISTOR	RF 069.2219	565.4528
R56	DRALORIC LCA0207/+5%220 RF 0,25W 47 OHM +-5% RESISTOR	RF 069.4705	565.4528
R57	DRALORIC LCA0207/+5%47 RF 0,25W820 OHM +-5% RESISTOR	RF 069.8217	565.4528
R58	DRALORIC LCA0207/+5%820 RF 0,25W220 OHM +-5% RESISTOR	RF 069.2219	565.4528
R59	DRALORIC LCA0207/+5%220 RF 0,25W120 OHM +-5% RESISTOR	RF 069.1212	565.4528
R60	DRALORIC LCA0207/+5%120 RF 0,25W 1KOHM +-5% RESISTOR	RF 069.1029	565.4528
R61	DRALORIC LCA0207/+5%1,0K RF 0,25W820 OHM +-5% RESISTOR	RF 069.2217	565.4528
R62	DRALORIC LCA0207/+5%820 RF 0,25W150 OHM +-5% RESISTOR	069.1512	565.4528
R63	DRALORIC LCA0207/+5%150 RF 0,25W100 OHM +-5% RESISTOR	RF 069.1012	565.4528
R64	DRALORIC LCA0207/+5%100 RF 0,25W 47 OHM +-5% RESISTOR	RF 069.4705	565.4528
R65	DRALORIC LCA0207/+5%47 RF 0,25W100 OHM +-5% RESISTOR	RF 069.1012	565.4528
R66	DRALORIC LCA0207/+5%100 RF 0,25W 22 OHM +-5% RESISTOR	RF 069.2202	565.4528
R67	DRALORIC LCA0207/+5%22 RF 0,25W100 OHM +-5% RESISTOR	RF 069.1012	565.4528
RS1	DRALORIC LCA0207/+5%100 SN 12V 1XU AU-CO GEDR.SCH RELAY SDS RH-12 AU-CO KONTAKTE	SN 565.4663	565.4528
BIS/TO RS17			

**ROHDE & SCHWARZ**
 ÄZ Datum
 Date
 02 0483

 Schalteille für
 Parts list for
 EK070F5 ZF-FILTER

 Sachnummer
 Stock No.

630.4816.01 SA

Blatt
Page

9

Kennzeichen Component No.	Benennung/Beschreibung Designation	Sachnummer Stock No.	enthalten in contained in
ST1	FP INDIREKT. STECKERL. 36P. MALE MULTIPOINT CONNECTOR BERG 75160-102-36	FP 242.3600	565.4528
ST2	FP INDIREKT. STECKERL. 36P. MALE MULTIPOINT CONNECTOR BERG 75160-102-36	FP 242.3600	565.4528
ST3	FP INDIREKT. STECKERL. 36P. MALE MULTIPOINT CONNECTOR BERG 75160-102-36	FP 242.3600	565.4528
ST51	FP STECKERLEISTE 32POL. ERNI STV-P-232A9722.303.	FP 514.4550	565.4528
ST52	FJ EINBAUSTECKER SYST. SMB FIXED PLUG RADIAL R.114 554	FJ 063.5139	630.4822
ST53	FJ EINBAUSTECKER SYST. SMB FIXED PLUG RADIAL R.114 554	FJ 063.5139	630.4822
ST55	FJ EINBAUSTECKER SYST. SMB FIXED PLUG RADIAL R.114 554	FJ 063.5139	630.4822
ST56	FJ EINBAUSTECKER SYST. SMB FIXED PLUG RADIAL R.114 554	FJ 063.5139	630.4822
T1	AK 2N918 NPN 30V 50MA TRANSISTOR MOTOROLA 2N198.	AK 010.4515	565.4528
T2	AK BFT66 NPN 20V 30MA TRANSISTOR SIEMENS BFT66	AK 252.5728	565.4528
T3	AK BCY59IX NPN 45V 200MA TRANSISTOR SIEMENS BCY59IX	AK 010.5163	565.4528
T4	AK BFT66 NPN 20V 30MA TRANSISTOR SIEMENS BFT66	AK 252.5728	565.4528
T5	AK 2N5109 NPN 40V 400MA TRANSISTOR RCA 2N5109	AK 010.0761	630.4822
T6	AK 2N5109 NPN 40V 400MA TRANSISTOR RCA 2N5109	AK 010.0761	630.4822
T7	AK 2N5109 NPN 40V 400MA TRANSISTOR RCA 2N5109	AK 010.0761	630.4822
T8	AK 2N5109 NPN 40V 400MA TRANSISTOR RCA 2N5109	AK 010.0761	630.4822
T9	AK BFT66 NPN 20V 30MA TRANSISTOR SIEMENS BFT66	AK 252.5728	565.4528
TR1	UEBERTRAGER	565.4611	565.4528
TR2	UEBERTRAGER TRANSFORMER	565.4628	565.4528
TR3	UEBERTRAGER	565.4634	565.4528
TR4	UEBERTRAGER	565.4628	565.4528

 Für diese Unterlage behalten wir
 uns alle Rechte vor



ROHDE & SCHWARZ

ÄZ Datum
Date
02 0483

Schalteilliste für
Parts list for
EK070F5 ZF-FILTER

Sachnummer
Stock No.

630.4816.01 SA

Blatt
Page

10

Kennzeichen Component No.	Benennung/Beschreibung Designation	Sachnummer Stock No.	enthalten in contained in
TR5	TRANSFORMER UEBERTRAGER	565.4640	565.4528
TR6	TRANSFORMER UEBERTRAGER	565.4640	565.4528
TR7	TRANSFORMER UEBERTRAGER	565.4657	565.4528
TR8	UEBERTRAGER	565.4670	565.4528
- ENDE -			

